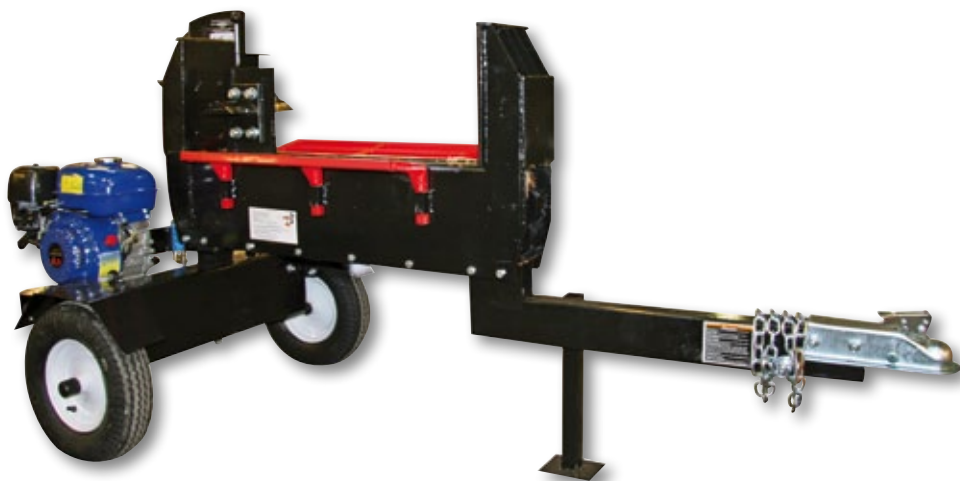


Brugsanvisning

Brændekløver, 20 T Vandret 6,5 HK benzin

Varenr.: 90 36 774



P.Lindberg
MASKINFORRETNING A/S

Tillykke med dit produkt fra P. Lindberg!

Inden installering og brugen af dit nye produkt anbefaler vi, at du læser denne brugsanvisning grundigt igennem. Det er vigtigt, at du tjekker, at produktet ikke er beskadiget efter dit køb og inden brugen af hensyn til garantien.

Vi gør opmærksom på at skader, der er opstået på grund af manglende hensyntagen til manualens henvisninger, ikke kan dækkes af garantien.

Skulle der opstå spørgsmål til produktet, er du velkommen til at kontakte Teknisk afdeling på 7696 2326. De sidder klar til at hjælpe dig med dine spørgsmål.

Med venlig hilsen,

P. Lindberg Maskinforretning A/S



Sikkerhedsanvisninger

- Læs og forstå brugermanualen inden brændekløveren tages i brug.
- Brændekløveren bør kun betjenes af voksne.
- Af sikkerhedsmæssige grunde er maskinen konstrueret til, at betjenes med begge hænder samtidigt.
- Af sikkerhedsmæssige grunde er maskinen konstrueret til, at betjenes med begge hænder samtidigt.
- Betjen aldrig maskinen hvis du er påvirket af alkohol, medicin eller stoffer.
- For at undgå faldulykker holdes arbejdsområdet omkring kløveren fri for værktøj, brænde og lignende.
- Påklædningen bør ikke være løst hængende. Brug altid handsker og sikkerhedsbriller.
- Tillad ikke børn, kæledyr og andre at holde sig inden for arbejdsområdet.
- Parkér brændekløveren på et plant underlag.
- Læg evt. en træklods på hver side af hjulene så kløveren ikke flytter sig under brug.
- Det opsavede træ der kløves bør være skåret så lige som muligt i begge ender.
- Forsøg aldrig at kløve træ indeholdende søm, wire eller andre fremmedlegemer.
- Forsøg aldrig at kløve to stykker træ stablet oven på hinanden, da der er risiko for, at det ene presses ud med stor kraft, og kan ramme operatøren.
- Hold hænderne væk fra alle bevægelige dele.
- Hvis ikke træstykket flækker men sætter sig fast, brug da en hammer til at få det fri.
- Hvis hænderne bruges kan man risikere at få dem i klemme.
- Kløveren er lavet til at flække træ i længderetning, prøv aldrig at flække træ på tværs.
- Brug i det hele taget kun kløveren til det, den er fremstillet til.
- Sluk altid motoren før der foretages justeringer, eller udskiftes dele på brændekløveren.
- Sluk altid motoren ved påfyldning af benzin.
- Overfyld ikke tanken pga. brandfare ved en varm motor.
- Inden ibrugtagning tjekkes maskinen for løse skruer, bolte og møtrikker.
- Tjek også om der er utætheder ved hydraulikslanger og fittings.
- Efterspænd om nødvendigt.
- Hvis kløveren er beskadiget udbedre da skade inden ibrugtagning.

Beskrivelse og vedligeholdelse

Mobil brændekløver med benzinmotor, vandret spalteretning. Brændekløveren er dobbeltvirkende, det vil sige at den kløver i begge retninger med et kløvetryk på 20 tons.

Brændekløveren leveres uden olie, motorolie samt hydraulikolie.

Vedligehold

Udskiftning af hydraulikolien. Hydrauliksystemet på kløveren er et lukket system med olietank og oliepumpe. Tjek olieniveauet regelmæssigt da for lidt olie kan beskadige pumpen. Niveauet tjekkes gennem skueglaset på hydrauliktanken. Olien skal være op til midt på skueglaset når cylinderen er presset sammen. Det vil sige kløvekniven nærmest moteren. Olien bør udskiftes en gang om året.

Oliefilter

Brændekløveren er forsynet med et hydraulikfilter, der er konstrueret til at holde maskinen ud. Det vil sige, at det ikke skal skiftes. I tilfælde af særlige omstændigheder, kan det afmonteres og rengøres.

Kniv

Hvis kløverens kniv med tiden får nogle skrammer eller hak, kan den slibes med en fin fil.

Motor

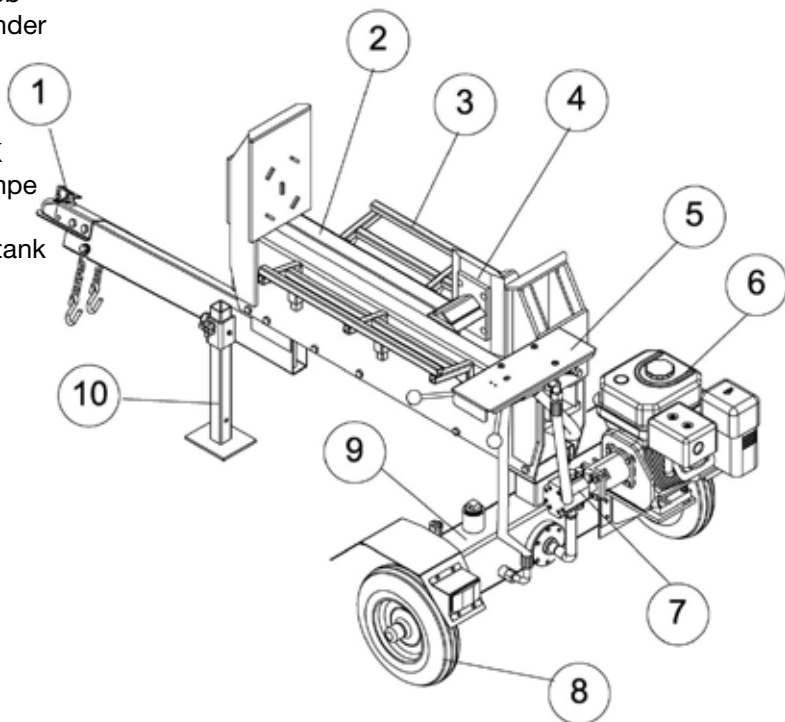
Tjek oliestand inden motoren startes, og efterfyld hvis nødvendigt. Kontroller at der er påfyldt den rette mængde motorolie, olieinden sidder i olie-påfyldningsproppen, oliestanden skal stå helt op til kanten af påfyldningshullet. Efter 10 timers brug skiftes motorolie og filter. Derefter skal det skiftes for hver 100 timers drift, eller minimum 1 gang om året. Luftfilter renses efter behov.

Tekniske data

Max tryk	3500 Psi
Max oliemængde	18.2 l/min
Anbefalet hydraulikolie	HM32
Oliemængde hydraulikolie	8.7 liter
Max transport hastighed	30 km /t
Max kløvelængde	60 cm
Max brænde diameter	30 cm
Kløvetid	27 sek.
Mål i cm	228 x 102 x 100
Motor	6.5 HK
Benzin	Oktan 92 blyfri
Benzintank	3 liter
Motorolie	10W-30
Motoroliemængde	0.6 liter

Øversigtstegning

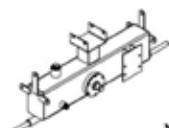
1. Anhængergræb
2. Hydraulikcylinder
3. Støttebøjle
4. Kløvekniv
5. Ventilblok
6. Motor 6.5 HK
7. Hydraulikpumpe
8. Hjul
9. Hydraulikolietank
10. Støtteben



Komponentoversigt



Motor 1 stk.



Olietank 1 stk.



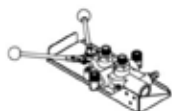
Motor monteringsplade
1 stk.



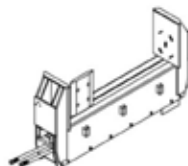
Hjulskaerm 2 stk.



Hjul 2 stk.



Ventil blok 1 stk.



Hovedramme
1 stk.



Trækstang 1 stk.



Støttebøjle
2 stk.



Støtteben 1 stk.



Hydraulikslange
fra pumpe til ventil
(350 mm) 1 stk.



Hydraulikslange
fra ventil til olietank
(620 mm) 1 stk.



Sugeslange
(300 mm) 1 stk.



Krydskniv
2 stk.



Bolt 8x15
3 stk.



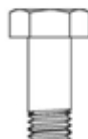
Bolt 8x25
4 stk.



Bolt 8x55
4 stk.



Bolt 10x25
10 stk.



Bolt 16x60
4 stk.



Låseskive
8 mm 7 stk.



Skive 8 mm
8 stk.



Skive 10 mm
12 stk.



Skive 16 mm
4 stk.



Skive 20 mm
2 stk.



Stor skive
10 mm
4 stk.



Split
4x30 mm
2 stk.



Kongemotrik
16 mm
2 stk.



Låsemotrik
8 mm
8 stk.



Låsemotrik
10 mm
12 stk.



Låsemotrik
16 mm
4 stk.



Bolt 10x130
2 stk.



Navkapsel
2 stk.



Spændebånd
2 stk.



Gummiskive
4 stk.



Fingerskrue
1 stk.



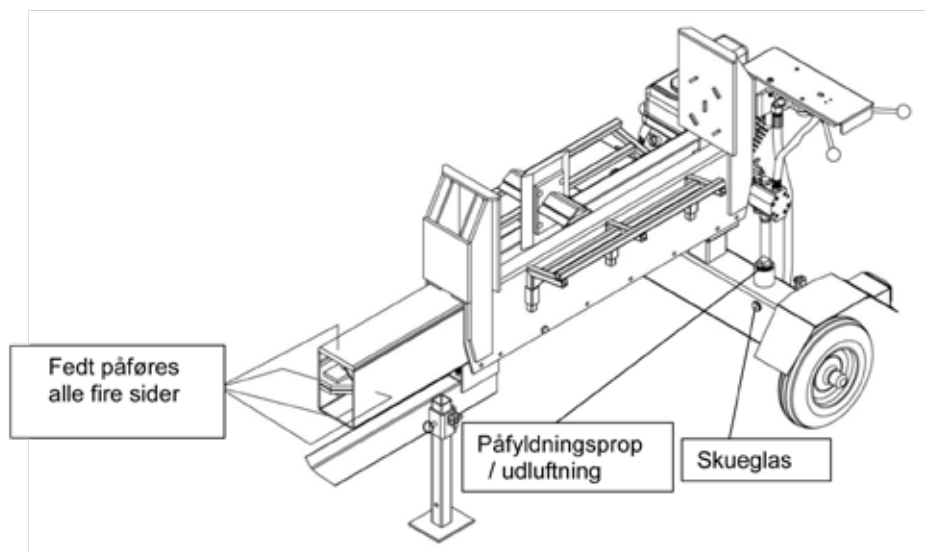
Split
1 stk.



O-ring 16x2.4
6 stk.

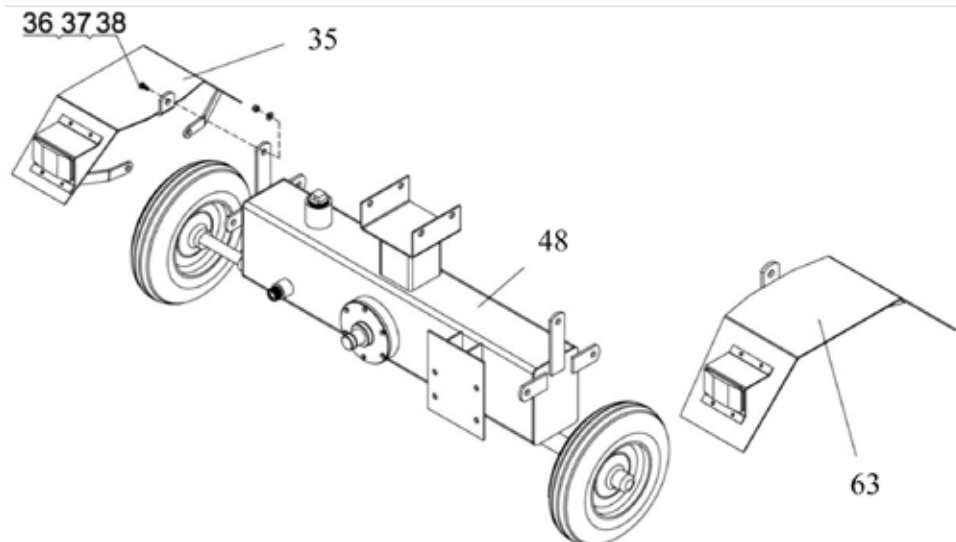
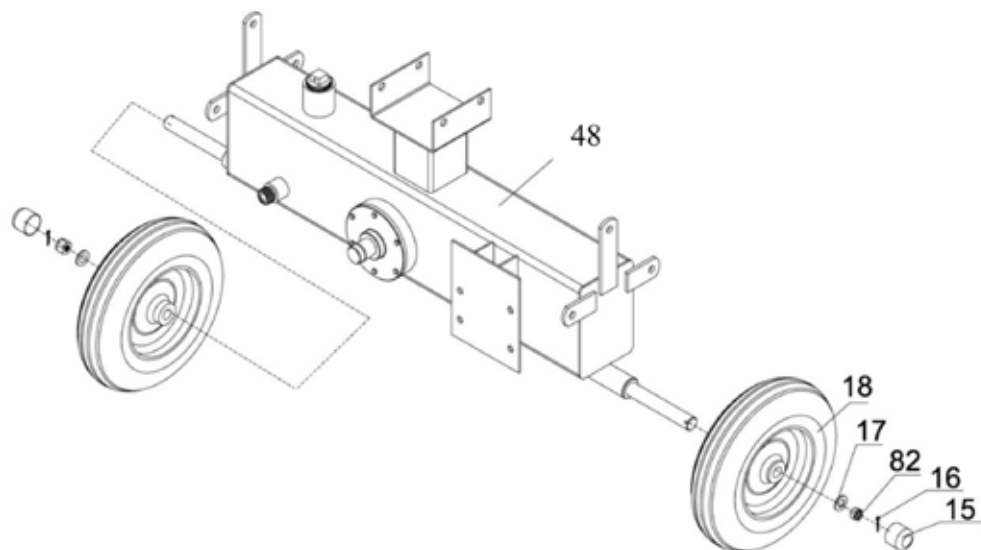
Opstart af brændekløver

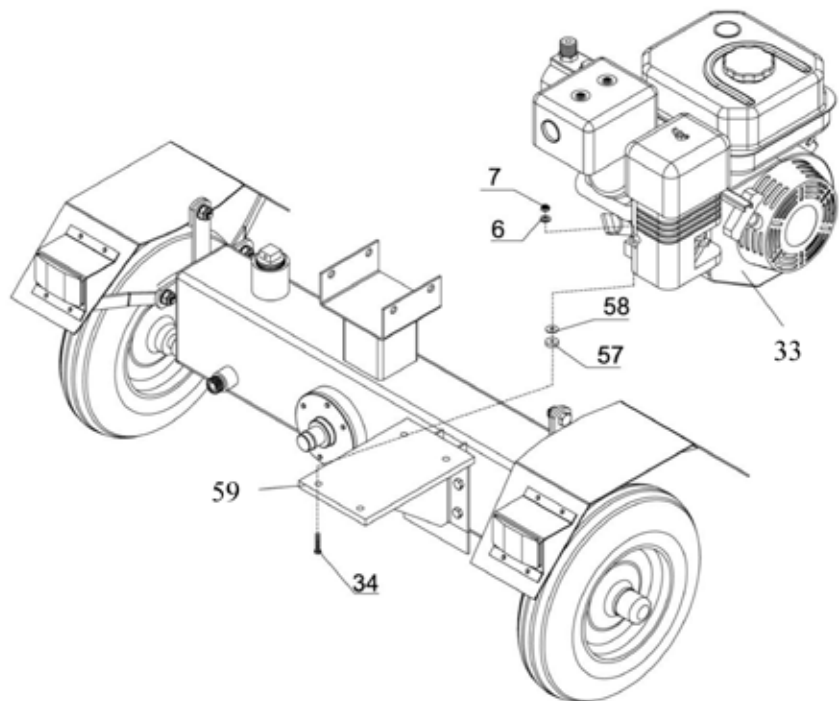
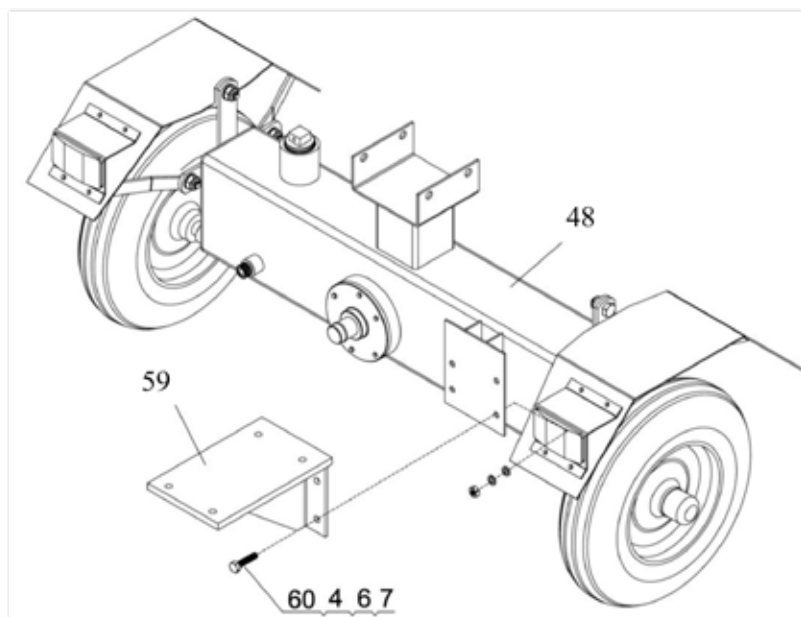
- Følg samlevejledningen til at samle brændekløveren.
- Påfyld motorolie, 10W-30.
- Påfyld 8.7 liter hydraulikolie, HM32.
- Påfyld benzin, almindeligt oktan 92 blyfri.
- Start motor og lad kløvekniv køre frem og tilbage nogle gange for at få evt. luft ud af hydrauliksystemet.
- Stands motor og tjek hydraulikolie gennem skueglas på hydraulikolietank. Efterfyld hvis nødvendigt.
- Efter samling og afprøvning tjekkes hydrauliksystemets samlinger visuelt for utætheder.
- Fedt smøres på alle fire sider af knivbjælke, som vist på tegning herunder.

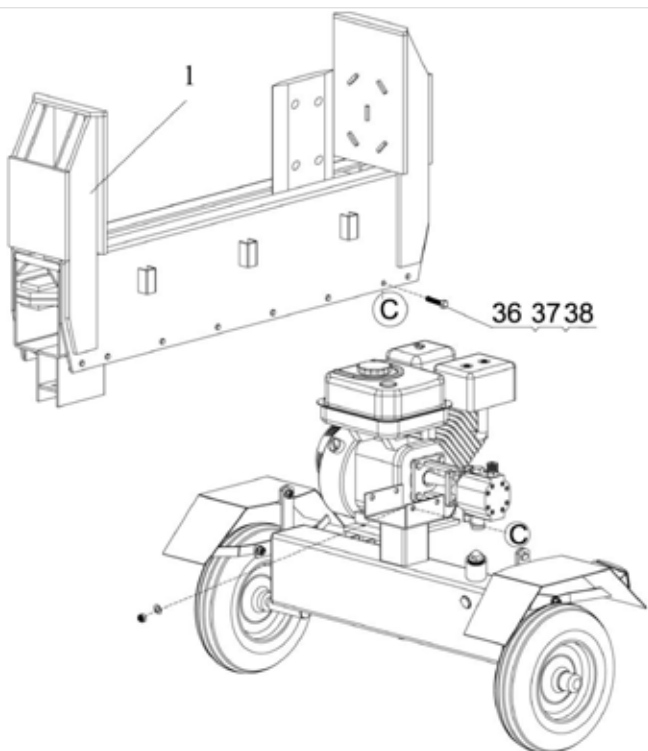
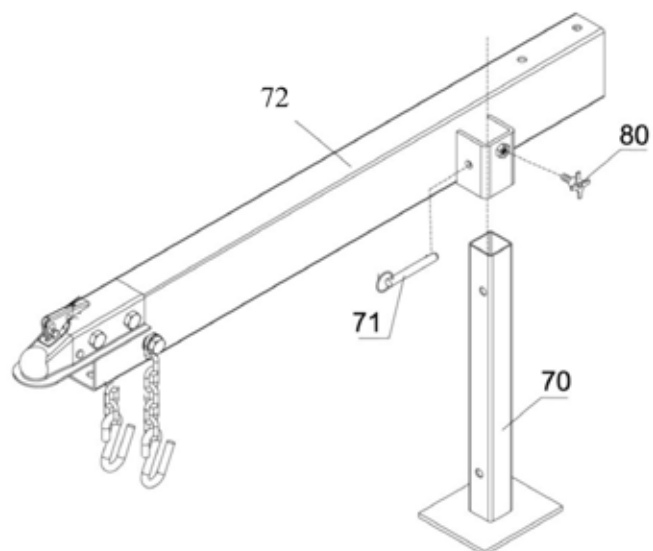


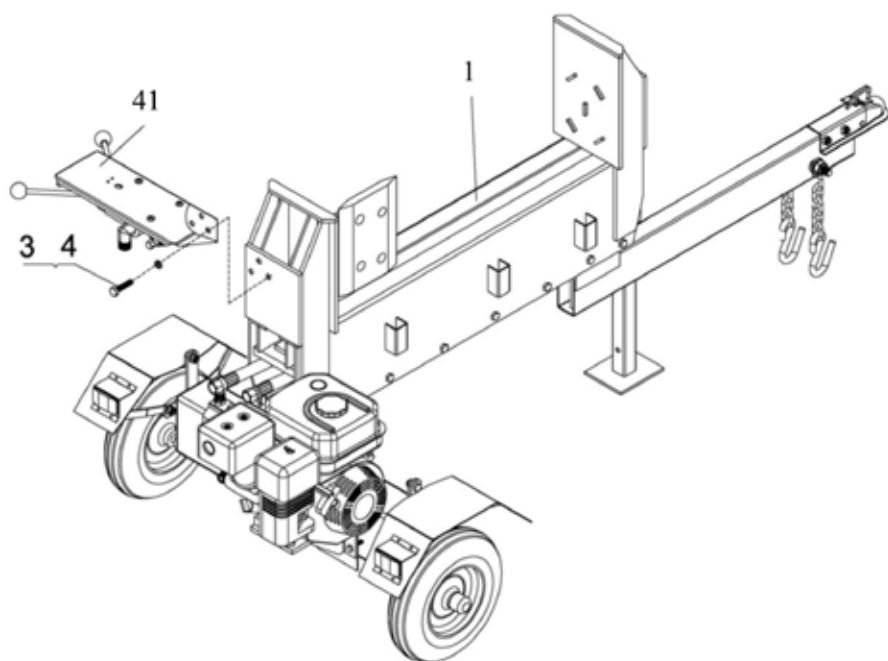
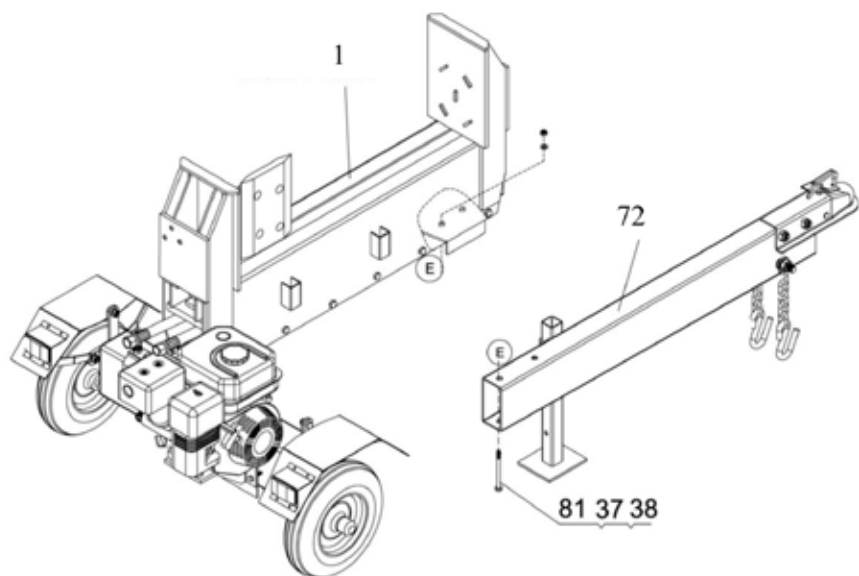
Samlevejledning

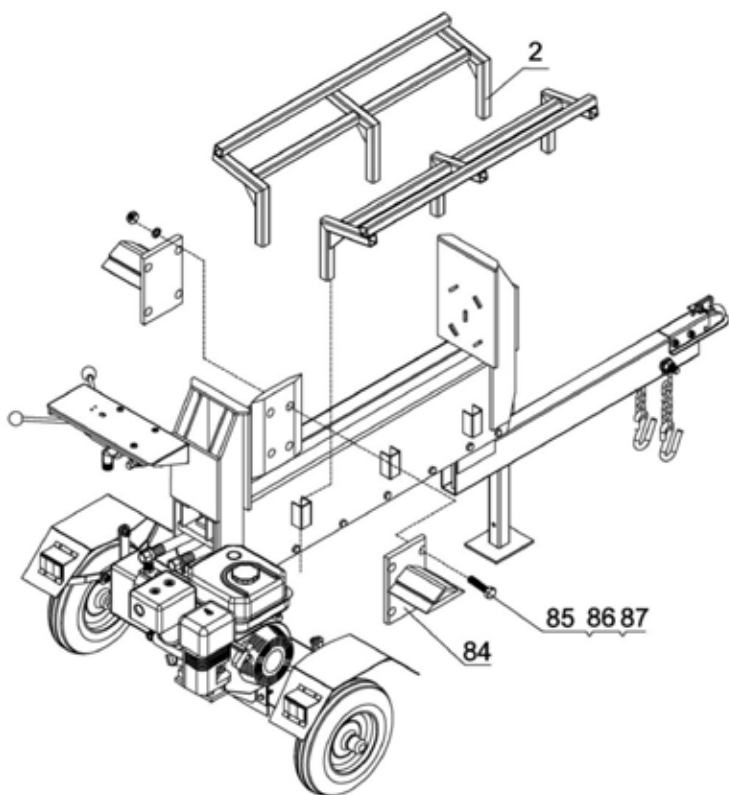
Brændekløveren samles som vist på tegningerne



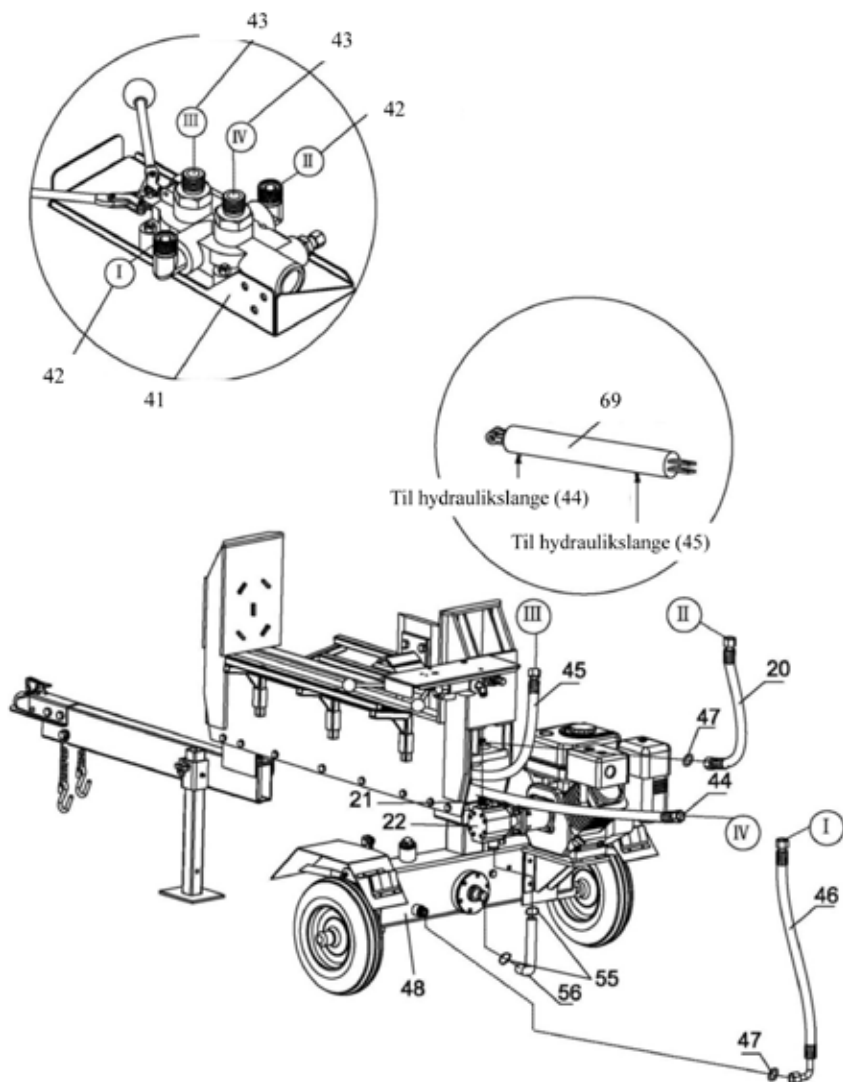




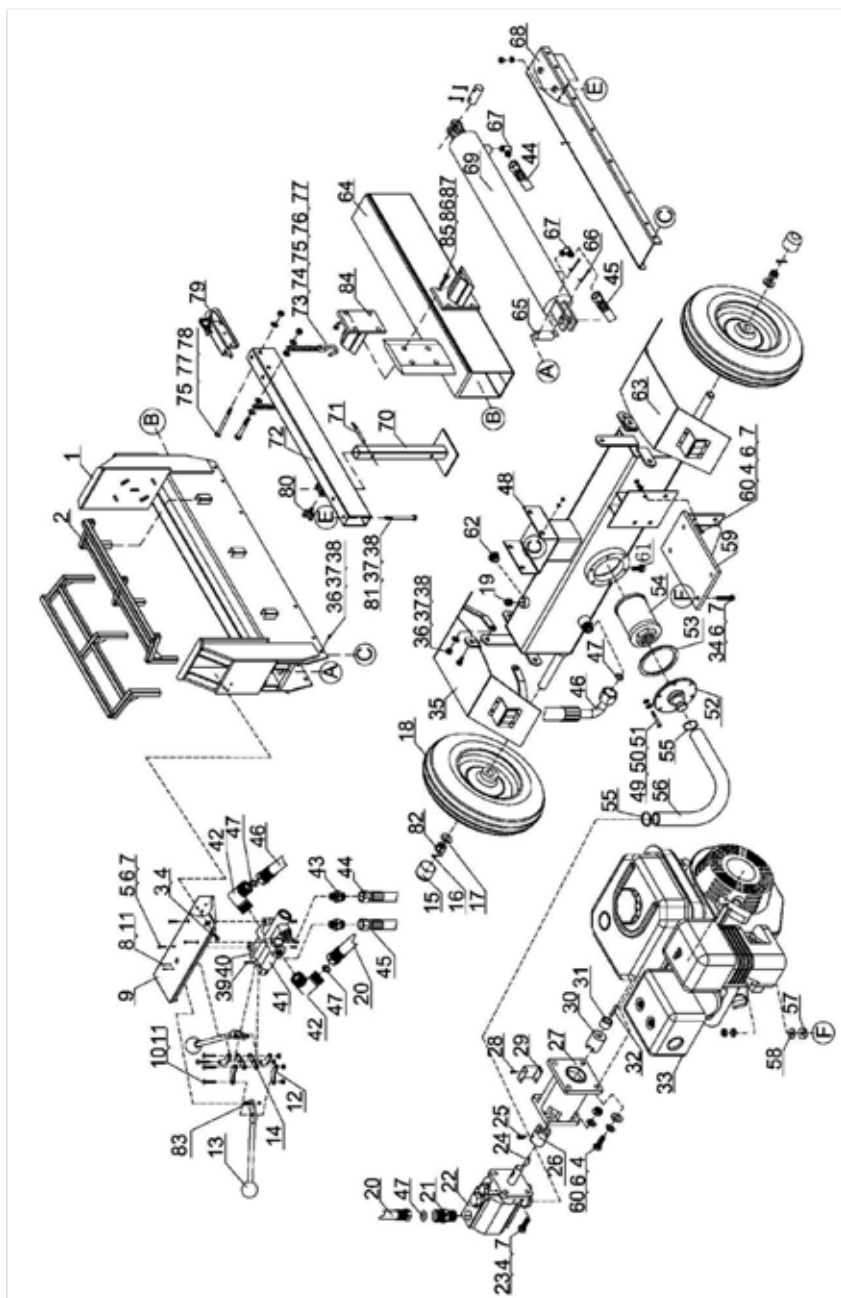




Hydraulikslange (44) til port IV på ventilblokken.
 Hydraulikslange (45) til port III på ventilblokken.
 Hydraulikslange (46) mellem tank og port I på ventilblokken.
 Hydraulikslange (20) mellem trykside på hydraulikpumpe og port II på ventilblokken.
 Sugslange (56) monteres mellem tank og hydraulikpumpe



Splittegning - se oversigt næste side



Nr.	Beskrivelse	Antal	Nr.	Beskrivelse	Antal
1	Hovedramme	1	45	Hydraulikslange (Ventil - Cylinder)	1
2	Støttebøjle	2	46	Hydraulikslange (Ventil - Tank)	1
3	Bolt 8x15	3	47	O Ring 16x2.4	4
4	Låseskive 8mm	15	48	Olietank	1
5	Skrue 8x45	3	49	Bolt 6x20	6
6	Skive 8mm	15	50	Låseskive 6mm	6
7	Låsemøtrik 8mm	15	51	Skive 6mm	6
8	Srue 5x40	2	52	Dæksel til sugefilter	1
9	Monteringsplade til ventilblok	1	53	Tætningsring	1
10	Skrue5x20	4	54	Sugefilter	1
11	Låsemøtrik 5mm	6	55	Spændebånd	2
12	Vinkelplade	4	56	Sugeslange	1
13	Ventilhåndtag	2	57	Gummiskive	4
14	Lige plade	2	58	Stor skive 10mm	4
15	Navkapsel	2	59	Monteringsplade til motor	1
16	Split 4x30	2	60	Bolt 8x25	8
17	Skive 20mm	2	61	Bundprop 3/8"	1
18	Hjul	2	62	Skueglas	1
19	Påfyldningsprop / udluftning 1"	1	63	Skærm højre	1
20	Hydraulikslange (fra pumpe til Ventil)	1	64	Knivramme	1
21	Nippel 1/2"	1	65	Nagle	2
22	Hydraulikpumpe	1	66	Split 4x40	4
23	Bolt 8x30	4	67	Vinkel 1/2"	2
24	Kile til pumpeaksel	1	68	Bundplade	1
25	Skrue 6x10	1	69	Cylinder kpl	1
26	Pumpetræk pumpedel	1	70	Støtteben	1
27	Konsol	1	71	Split	1
28	Skrue 4.8x9.8	4	72	Trækstang	1
29	Skærm	1	73	Kæde	2

Nr.	Beskrivelse	Antal	Nr.	Beskrivelse	Antal
30	Pumpetræk motordel	1	74	Bolt 12x90	1
31	Bøsning til motoraksel	1	75	Skive 12mm	4
32	Kile til motoraksel 5x25	1	76	Stor skive 12mm	2
33	Motor kpl. 6.5 Hk	1	77	Låsemøtrik 12mm	3
34	Bolt 8x55	4	78	Bolt 12x80	2
35	Skærm venstre	1	79	Anhængergrab	1
36	Bolt 10x25	22	80	Fingerskrue	1
37	Skive 10mm	24	81	Bolt 10x130	2
38	Låsemøtrik 10mm	24	82	Kongemøtrik 16mm	2
39	Split 5x22	1	83	Skive	2
40	Split 2x10	1	84	Krydskniv	2
41	Ventilblok	1	85	Bolt 16x60	4
42	Vinkel 3/4"	2	86	Skive 16mm	4
43	Nippel 1/2"	2	87	Låsemøtrik 16mm	4
44	Hydraulikslange (Ventil - Cylinder)	1			

