

# Original Manual



9029312

DK/N: Centrifugalspreder

S: Centrifugalspridare

D: Streuwagen

GB: Centrifugal Spreader



DK

S

D

GB

[www.p-lindberg.dk](http://www.p-lindberg.dk)

[www.p-lindberg.no](http://www.p-lindberg.no)

[www.p-lindberg.se](http://www.p-lindberg.se)

[www.p-lindberg.de](http://www.p-lindberg.de)

**Kontakt Danmark:**

P. Lindberg A/S  
Sdr. Ringvej 1  
6600 Vejen  
Tlf. 70 21 26 26  
Fax 70 21 26 30  
salg@p-lindberg.dk  
www.p-lindberg.dk

**Kontakt Norge:**

P. Lindberg  
Doneheia 62  
4516 Mandal  
Telefon: 21 98 47 47  
hei@lindberg.no  
www.p-lindberg.no

**Kontakt Sverige:**

P. Lindberg Sverigefilial  
Myranganatan 4  
745 37 Enköping  
Tel. 010-209 70 50  
order@p-lindberg.se  
www.p-lindberg.se

**Kontakt Deutschland:**

P. Lindberg GmbH  
Flensburger Straße 3  
24969 Großenwiehe  
Tel: 04604 – 9888 975  
Fax: 04604 – 9888 974  
kontakt@p-lindberg.de  
www.p-lindberg.de

**Centrifugalspreder - Varenr. 9029312**

**Beskrivelse:** Centrifugalspreder med 12,5" luftgummihjul. Kraftig konstruktion og med stor kapacitet. Inkl. greb til justering af gødningsmængde.

**Anvendelsesområder:** Kan bruges til gødning, salt, sand, sneglegift etc.

**Tilsigtet brug:** Må kun anvendes som beskrevet – al anden anvendelse betragtes som forkert.

**Indhold**

Tekniske specifikationer.....	1
Sikkerhedsinstruktioner .....	2
Sikkerhedsadvarsler.....	2
Leveringen omfatter.....	3
Montering.....	4
Vedligeholdelse.....	9
Opbevaring.....	9
Splittegning .....	10
Komponentliste.....	11

**Tekniske specifikationer**

Kapacitet	60 liter
Dimensioner, beholder	75 x 42 x 34 cm
Længde på trækstang	81 cm
Vægt	11,6 kg
Dimensioner	105,5 x 75 x 75 cm
Hjul, størrelse	31 cm
Hjul, bredde	8 cm

## Sikkerhedsinstruktioner

### Læs brugsanvisningen grundigt inden monteringen påbegyndes.

- Sørg for at være fortrolig med køretøjet og reglerne for anvendelse før centrifugalsprederen tages i brug.
- Sørg for at læse instruktionerne for materialet der skal spredes. Tag eventuelle advarsler til efterretning.
- Brug sikkerhedsbriller og handsker når der spredes kemikalier. Anvend desuden altid egnet fodtøj.
- Transporter ikke personer på sprederen.
- Sprederen må ikke betjenes af børn eller personer uden tilstrækkelig erfaring.
- Start altid ud i første (laveste) gear og med lave motoromdrejninger og øg gradvist hastigheden alt efter forholdene.
- Kør ikke for tæt på skrænter og grøfter og vær agtpågivende overfor huller og andre farer, som kan forårsage tab af herredømmet over køretøj eller spreder.
- Overhold altid køretøjets sikkerhedsinstruktioner vedr. for kørsel på skråninger.

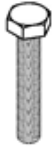
## Sikkerhedsadvarsler

Tages advarslerne ikke til efterretning, kan det medføre alvorlig personskade.

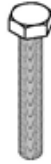
- Lad aldrig personer sidde eller stå på sprederen.
- Lad ikke børn lege på, stå på eller klatre på sprederen.
- Overskrid ikke sprederens max. kapacitet på 60 kg.
- Udskift eller reparer beskadigede dele straks.
- For at undgå personskade og/eller skade på udstyret, overskrid da ikke max. hastighed på 8 km/t.
- Anvend kun sprederen sammen med ATV eller havetraktor.
- Efterse altid sprederen inden anvendelse for at sikre, at den er i god og sikker driftstilstand.
- Hold hænder og fødder bort fra de bevægelige dele når udstyret er i drift.
- Sørg for at sprederen er sikkert spændt fast til trækket på køretøjet før ibrugtagning.
- Påfyld aldrig materiale i sprederen før den er spændt fast på køretøjet.

## Leveringen omfatter

Bolt M6x35  
3 stk.



Bolt M6x40  
7 stk.



Indvendig bolt M5x45  
1 stk.



Split Ø5x35  
1 stk.



Låsemøtrik M5  
1stk.



Låsemøtrik M6  
10 stk.



Låsemøtrik M8  
1 stk.



Stor spændeskive Ø6  
7 stk.



Spændeskive Ø8  
1stk.



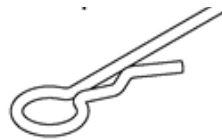
Spændeskive Ø16  
5 stk.



Aksel bøsning  
2 stk.



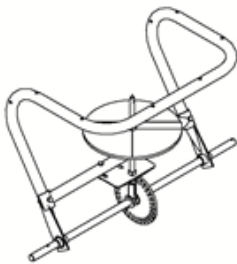
R-split  
1 stk.



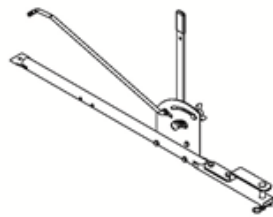
Unbrako-nøgle  
1 stk.



Stel  
1 stk.



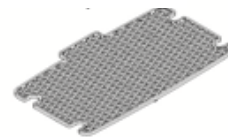
Trækstang  
1 stk.



Støttestænger  
2 stk.



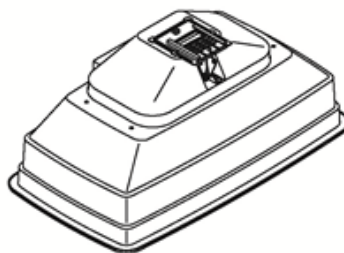
Rist 1 stk.



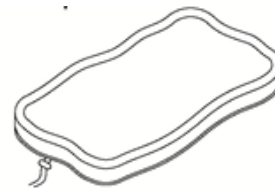
Luftgummihjul 2 stk.



Beholder 1 stk.



Regncover  
1 stk.

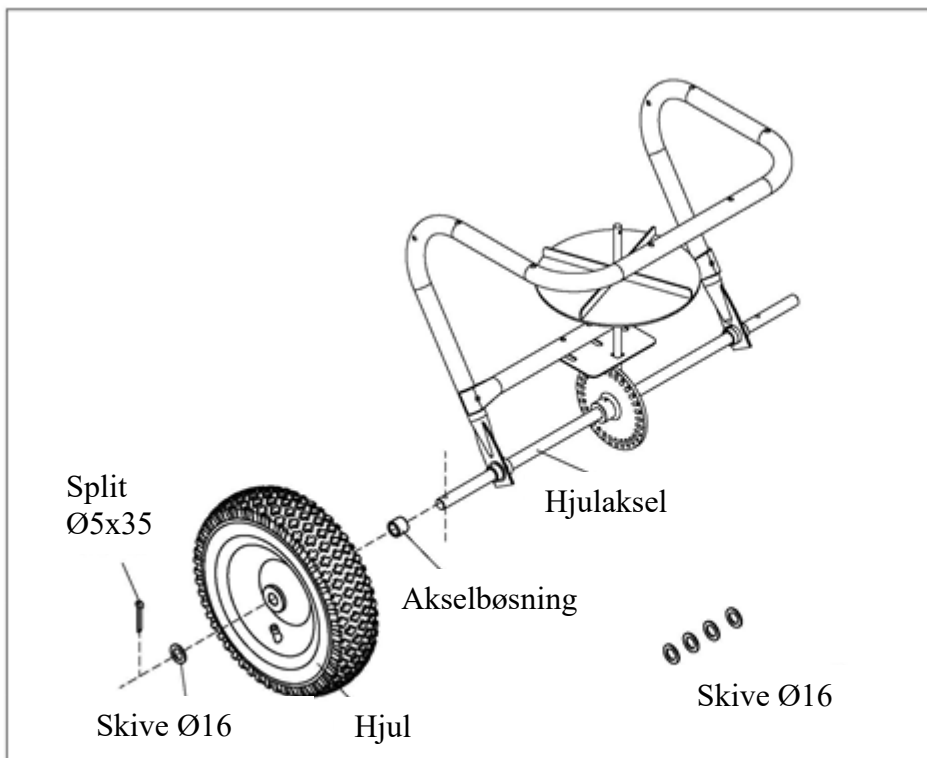


## Montering

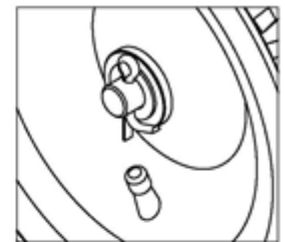
### Trin 1:

#### Monter hjulene på stellet.

Sæt en akselbøsning på den ene side af stellet og sæt hjulet på akslen og monter med en Ø16 skive og en split Ø5x35. Der medfølger 4 stk. ekstra Ø16 skiver til justering af afstanden mellem hjul og akselbøsning. Det er vigtigt at bruge skiverne, så tandhjulet får korrekt indgreb. Se foto nederst.



Figur 1

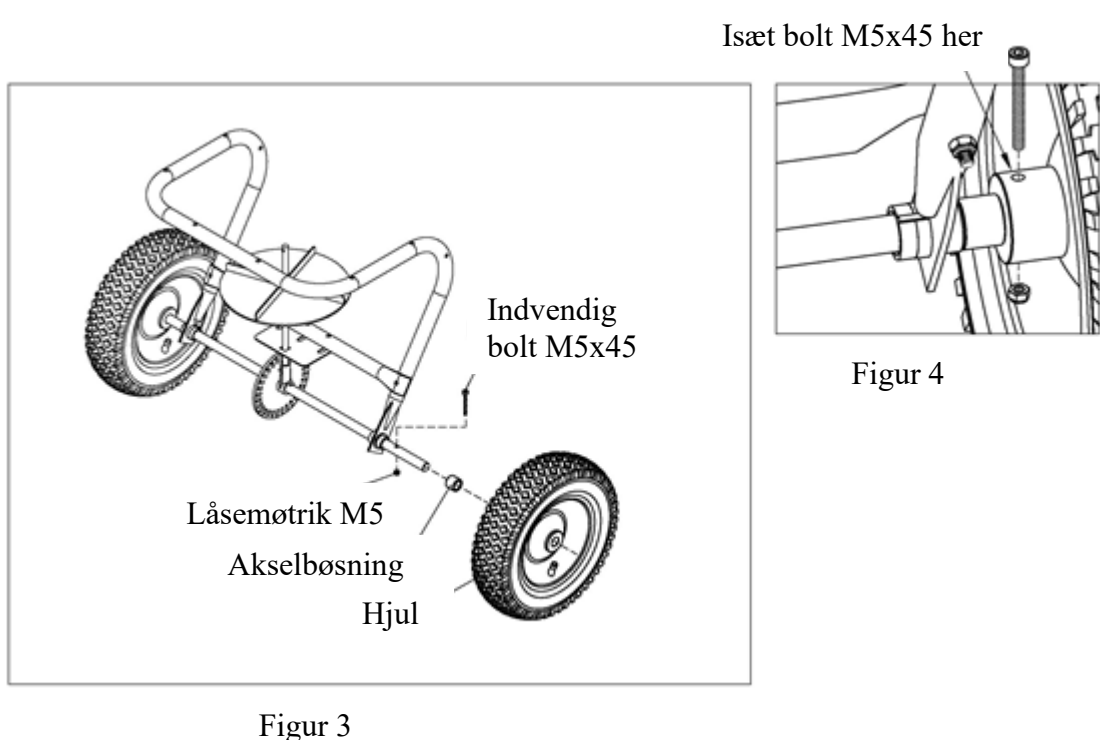


Figur 2



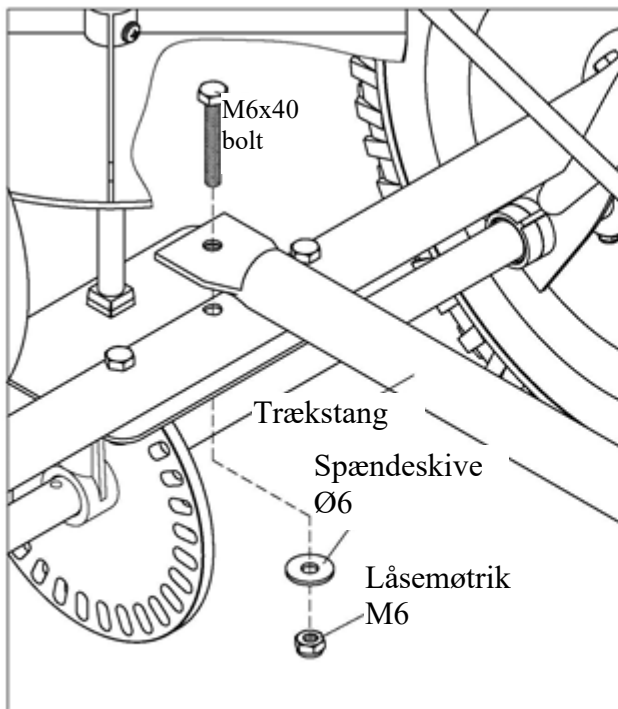
## Trin 2:

Sæt det andet hjul på på den anden side med en akselbøsning. Monter hjulet med den indvendige bolt M5x45 og en M5 låsemøtrik. Sørg for at hullet i hjulet kommer til at sidde ud for hullet i hjulakslen. Monter herefter hjulet ved at isætte den indvendige bolt gennem de to huller.

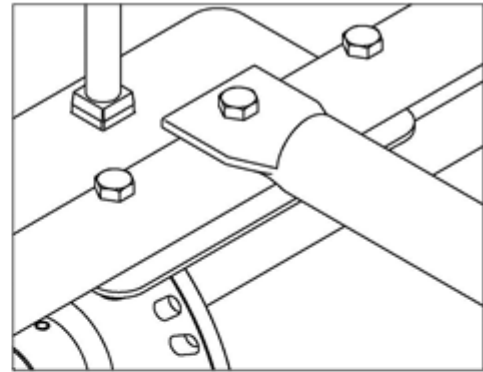


### Trin 3:

Sæt trækstangen fast på midten af stellet ved hjælp af bolt M6x40. Spænd sammen med stor Ø6 spændeskive og låsemøtrik M6.



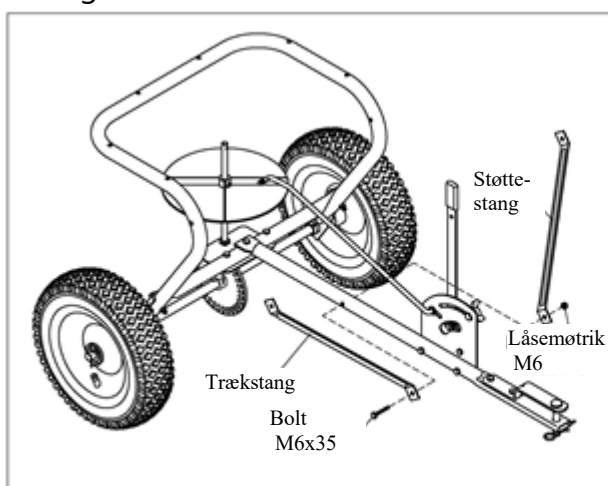
Figur 5



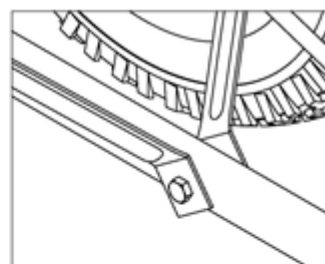
Figur 6

### Trin 4:

Sæt den ene ende af støttestængerne fast til midten af trækstangen, fastgør med M6x35 bolt og M6 låsemøtrik.



Figur 7

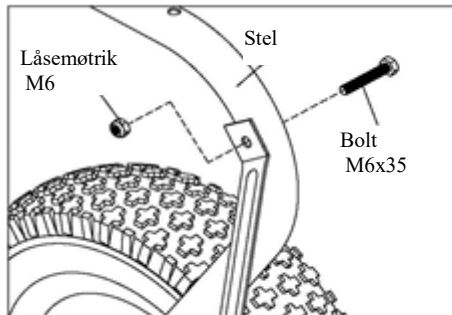


Figur 8

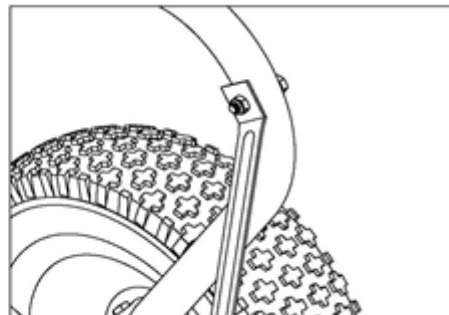


## Trin 5:

Sæt den anden ende af støttetængerne fast på indersiden af stellet ved hjælp af bolt M6x35 og låsemøtrik M6.



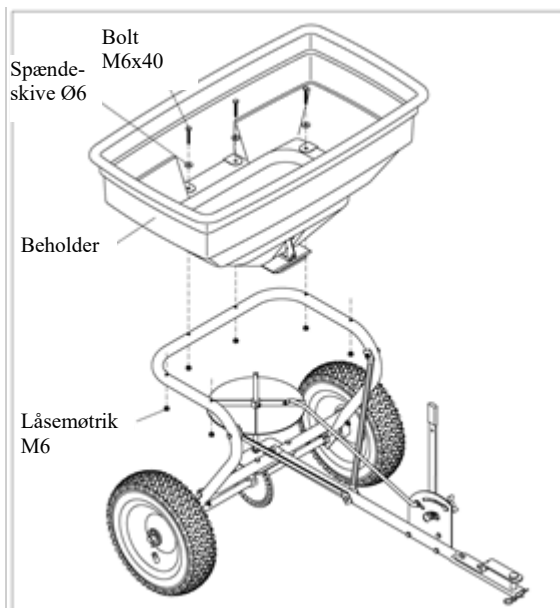
Figur 9



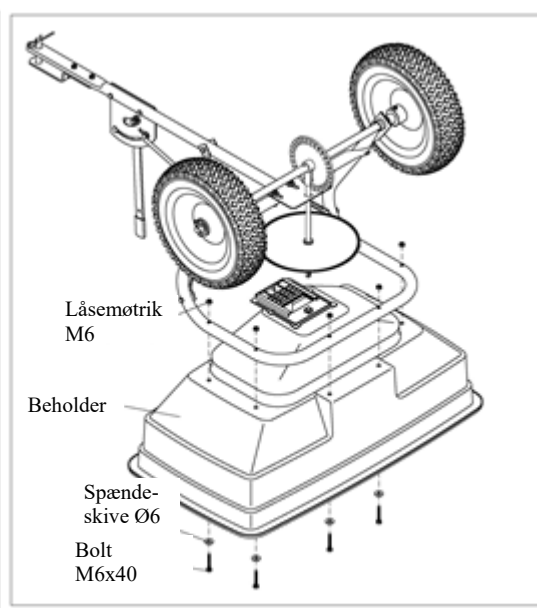
Figur 10

## Trin 6:

Monter beholderen på stellet. Sørg for at de seks huller i beholderen er på linje med hullerne i stellet. Monteres med 6 stk. M6x40 bolte, store Ø6 skiver og låsemøtrik M6.



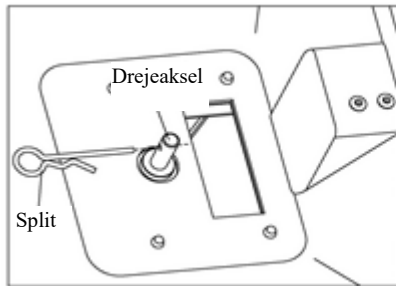
Figur 11



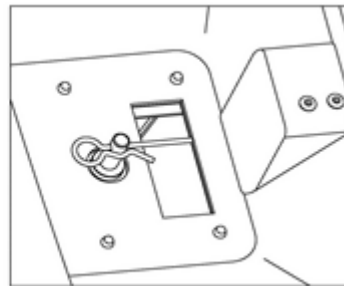
Figur 12

## Trin 7:

Isæt splitten i beholderens drejaksel.



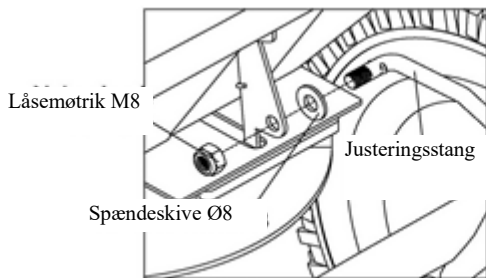
Figur 13



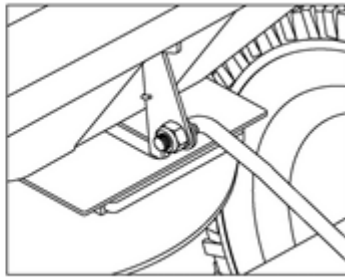
Figur 14

## Trin 8:

Monter justeringsstangen til bunden af beholderen. Sæt en Ø8 spændeskive på justeringsgangen og isæt den herefter i hullet i bunden af beholderen og sæt den fast med en låsemøtrik M8.



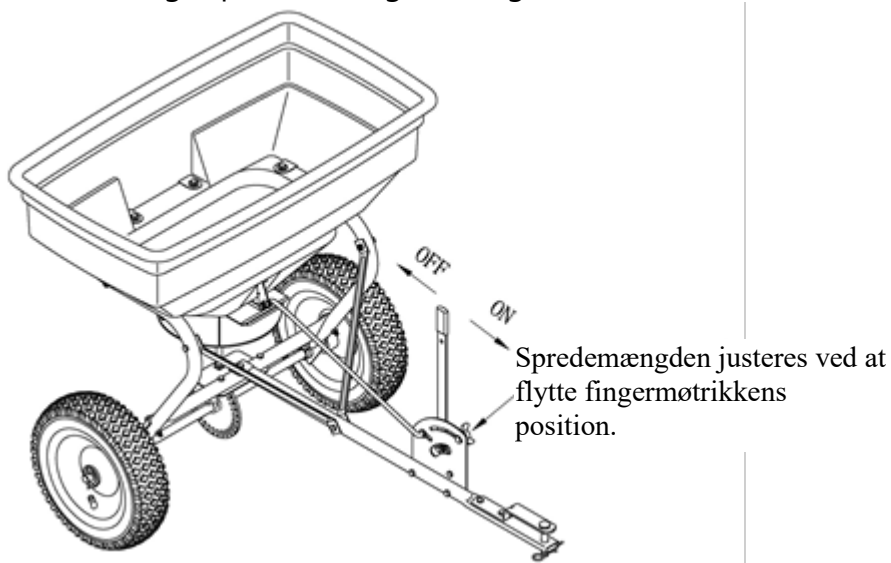
Figur 15



Figur 16

## Trin 9:

Før centrifugalsprederen tages i brug, kontroller da at alle samlinger er sikkert tilspændte.



## Vedligeholdelse

- Tøm beholderen efter hver anvendelse.
- Rengør/aftør beholderen indvendig og udvendigt efter hver anvendelse.
- Før anvendelse, kontroller da at dækkene har det anbefalede dæktryk.
- Kontroller jævnligt alle samlinger.
- Rengør og smør alle dele med en let olie en gang om året.
- Reparer beskadiget maling.

### VIGTIGT:

Ved udskiftning af reservedele, anvend da kun dele, som svarer til producentens specifikationer.

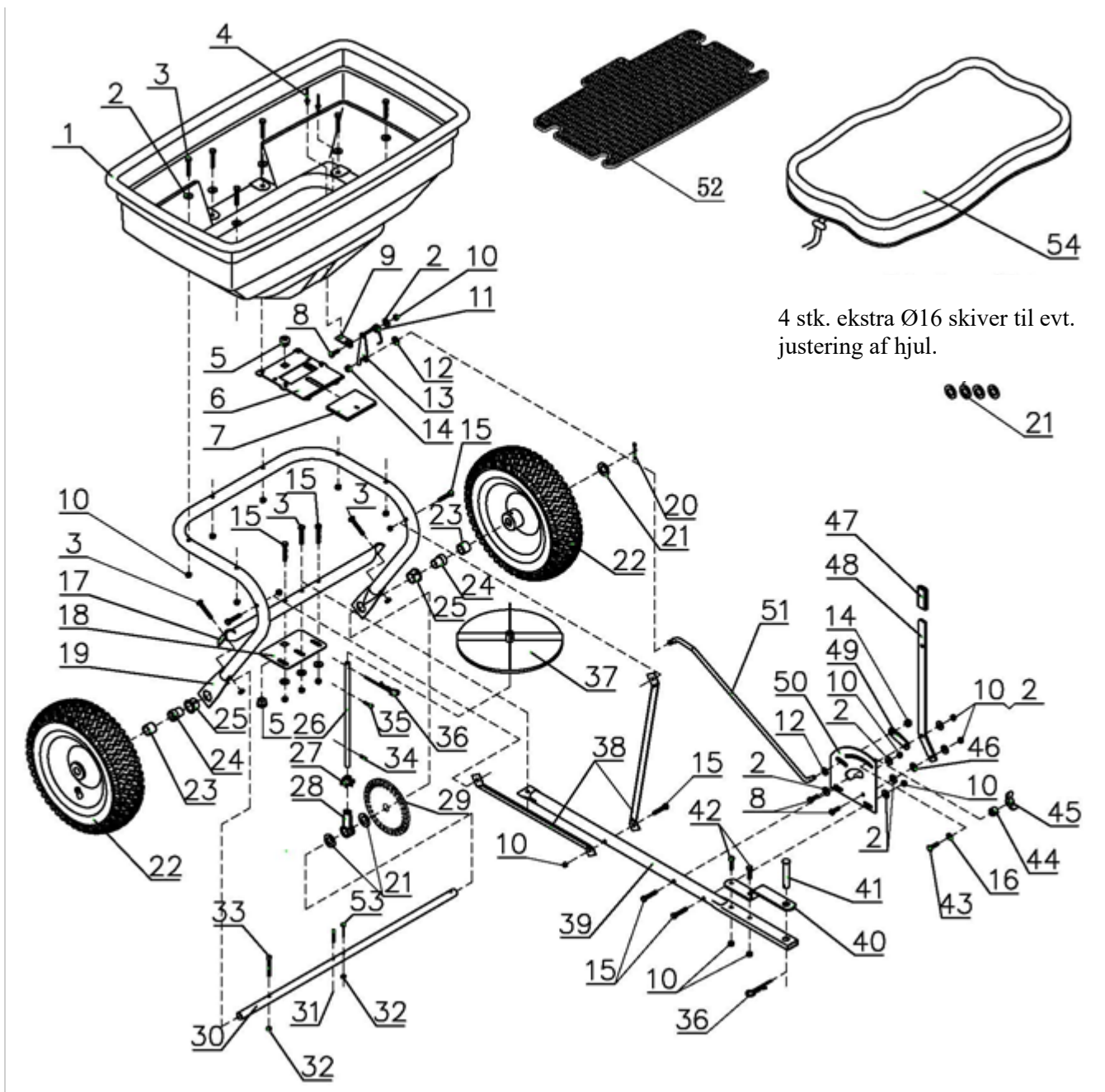
## Opbevaring

- Lad aldrig materiale ligge i beholderen i længere tid.
- Sørg for at sprederen er ren og tør - det vil sikre mange års problemfri drift.
- Opbevares indendørs eller beskyttet område i hårdt vejr og i vintermånederne.

### ADVARSEL

Sørg altid for at holde korrekt dæktryk på 25 psi.

## Splittegning



## Komponentliste

Ref#	Beskrivelse	Atal	Ref#	Beskrivelse	Antal
1	Beholder	1	28	Støtteleje til lodret aksel	1
2	Stor spændeskive Ø6	16	29	Tandhjul til lodret aksel, stor	1
3	Bolt M6x40	9	30	Hjulaksel	1
4	Nitte Ø5x10	2	31	Stift Ø4x30	1
5	Bøsning til lodret aksel	2	32	Låsemøtrik M5	2
6	Fast justerbar del af spjæld	1	33	Indvendig bolt M5x45	1
7	Bevægelig del af spjæld	1	34	Stift Ø3x16	1
8	Bolt M6x20	3	35	Skrue M4x20	1
9	Fjedersæde	1	36	R split Ø3	2
10	Låsemøtrik M6	21	37	Omrører	1
11	Fjeder	1	38	Støttestang til trækstang	2
12	Spændeskive Ø8	2	39	Trækstang	1
13	Monteringsplade til forbindelsesstangen	1	40	Beslag	1
14	Låsemøtrik M8	2	41	Stift Ø12x65	1
15	Bolt M6x35	7	42	Bolt M6x25	2
16	Låseskive Ø8	1	43	Brædde bolt M6x25	1
17	Tværgående rør	1	44	Afstandsstykke	1
18	Monteringsplade til lodret aksel	1	45	Fingermøtrik	1
19	Stel	1	46	Spændeskive	1
20	Split Ø5x35	1	47	Håndtagsgreb	1
21	Skiver Ø16	7	48	Justerbart håndtag	1
22	Luftgummihjul	2	49	Forbindelsesstang	1
23	Hjulakselbøsning	2	50	Indstillingsplade	1
24	Indvendig akselbøsning	2	51	Justeringsstang	1
25	Udvendig akselbøsning	2	52	Beholder rist	1
26	Lodret aksel	1	53	Bolt M5 x 40	1
27	Tandhjul til lodret aksel, lille	1	54	Regncover	1

Vi forbeholder os ret til uden foregående varsel at ændre de tekniske parametre og specifikationer for dette produkt.

# S Original Bruksanvisning



## Centrifugalspridare – Art. 9029312

**Beskrivning:** Centrifugalspridare med 12,5" luftgummihjul. Kraftig konstruktion och stor kapacitet. Inkl. handtag för att justera gödselmängden.

**Användningsområde:** Kan användas till gödsel, salt, sand, etc.

**Avsedd användning:** Får endast användas enligt beskrivningen – all annan användning anses felaktig.

### Innehåll

Tekniska specifikationer.....	1
Säkerhetsanvisningar .....	2
Säkerhetsinformation.....	2
Leveransen omfattar.....	3
Montering.....	4
Underhåll.....	9
Förvaring.....	9
Sprängskiss.....	10
Komponentlista.....	11

### Tekniska specifikationer

Kapacitet	60 liter
Mått, behållare	75 x 42 x 34 cm
Dragstångens längd	81 cm
Vikt	11,6 kg
Mått	105,5 x 75 x 75 cm
Hjul, storlek	31 cm
Hjul, bredd	8 cm

## Säkerhetsanvisningar

### Läs bruksanvisningen noggrant innan du påbörjar monteringen.

- Gör dig väl förtrogen med dragfordonet och användningsreglerna före du tar centrifugalspridaren i drift.
- Läs instruktionerna till materialet som ska spridas. Var uppmärksam på eventuella varningar.
- Använd skyddsglasögon och handskar när du sprider kemikalier. Använd alltid lämpliga skor.
- Transportera inte personer på spridaren.
- Spridaren får inte manövreras av barn eller personer utan tillräckligt mycket erfarenhet.
- Börja alltid i den första (lägsta) växeln och med lågt motorvarvtal och höj sedan hastigheten anpassat utifrån förhållandena.
- Kör inte för nära sluttningar och diken och var uppmärksam på hål och andra faror som ökar risken att tappa kontrollen över dragfordonet eller spridaren.
- Följ alltid instruktionerna till dragfordonet rörande körning i sluttningar.

## Säkerhetsinformation

Om varningarna inte följs kan det leda till allvarliga personskador.

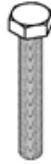
- Låt aldrig personer sitta eller stå på spridaren.
- Låt aldrig barn leka, stå eller klättra på spridaren.
- Överskrid inte spridarens maximala kapacitet på 60 kg.
- Byt direkt ut eller reparera skadade delar.
- För att undvika personskador och/eller skador på utrustningen får en maximal hastighet på 8 km/h inte överskridas.
- Använd spridaren endast tillsammans med en fyrhjuling eller trädgårdstraktor.
- Kontrollera alltid spridaren innan du använder den för att säkerställa att den är i gott och säkert skick.
- Håll händer och fötter borta från rörliga delar när utrustningen är i drift.
- Spänn fast spridaren säkert på dragfordonet före användning.
- Fyll aldrig på material i spridaren före den är fastspänd på dragfordonet.

## Leveransen omfattar

Skruv M6x35  
3 st.



Skruv M6x40  
7 st.



Insexskruv M5x45  
1 st.



Saxpinne Ø5x35  
1 st.



Låsmutter M5  
1 st.



Låsmutter M6  
10 st.



Låsmutter M8  
1 st.



Stor spännbricka Ø6  
7 st.



Spännbricka Ø8  
1 st.



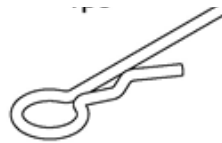
Spännbricka Ø16  
5 st.



Axelbussning  
2 st.



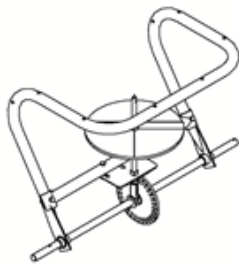
Fjädersprint  
1 st.



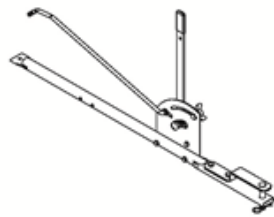
Insexnyckel  
1 st.



Ram  
1 st.



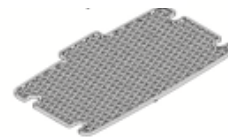
Dragstång  
1 st.



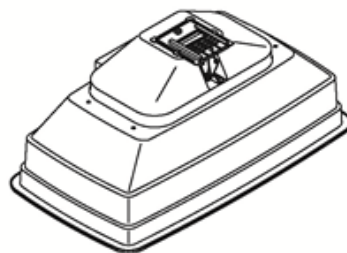
Stödstänger  
2 st.



Galler 1 st.



Behållare 1 st.



Regnskydd 1 st.



Luftgummihjul 2 st.



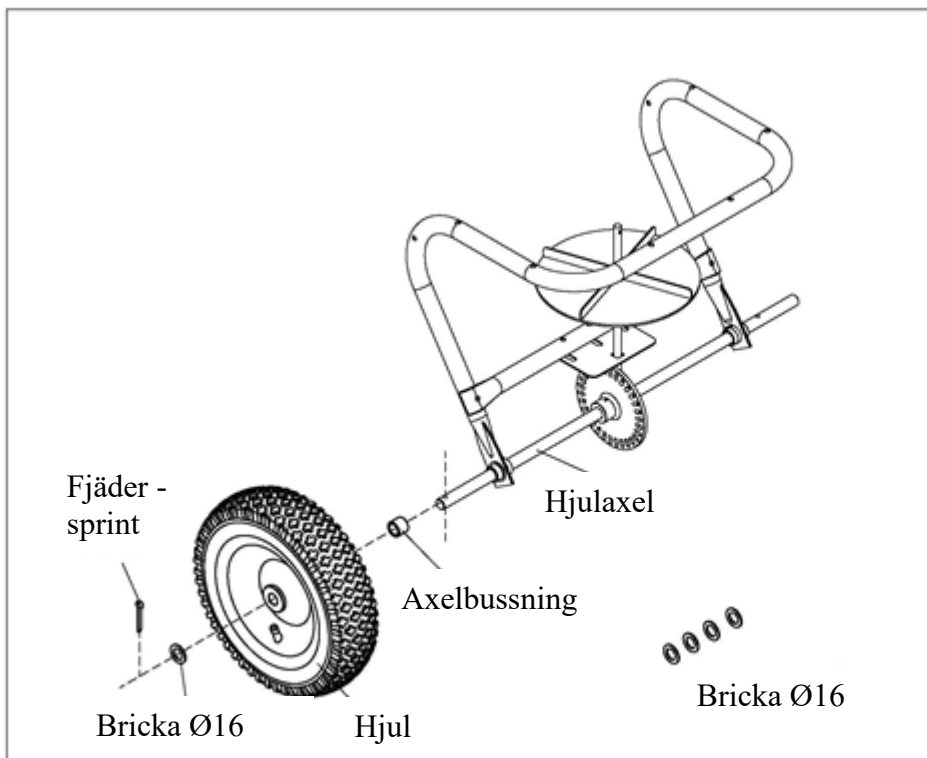


## Montering

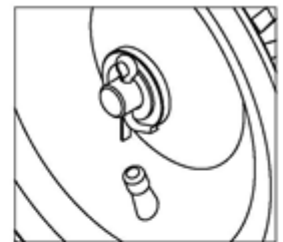
### Steg 1:

#### Montera hjulen på ramen.

Sätt en axelbussning på ramens ena sida och sätt hjulet på axeln och montera med en Ø16-bricka och en Ø5x35-fjädersprint. Använd de medföljande 4 extra Ø16-brickorna för att justera avståndet mellan hjul och axelbussning. Det är viktigt att använda brickorna så att kugghjulets ingrepp blir korrekt. Se bild.



Figur 1



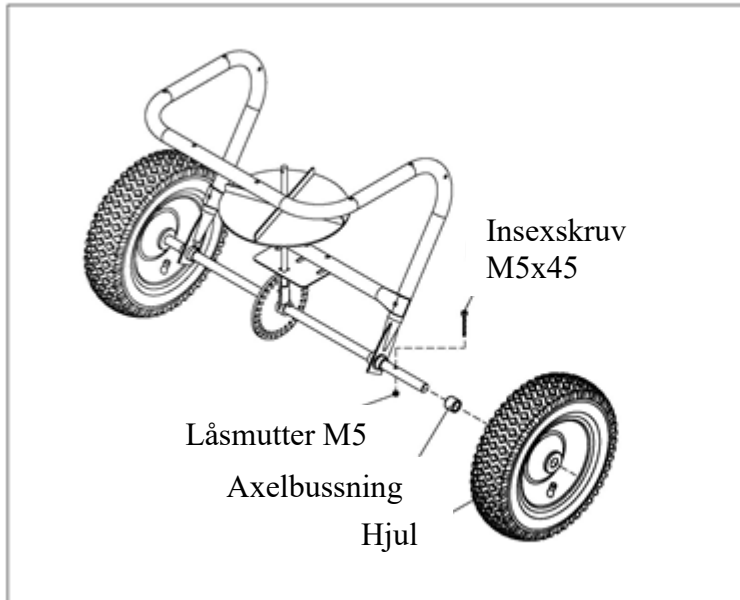
Figur 2



## Steg 2:

Montera det andra hjulet på andra sidan med en axelbusning. Montera hjulet med insexskruven M5x45 och en M5-låsmutter. Se till att hålet i hjulet sitter i linje med hålet i hjulaxeln. Montera sedan hjulet genom att sätta in insexskruven genom de två hålen.

Sätt in M5x45-skraven här



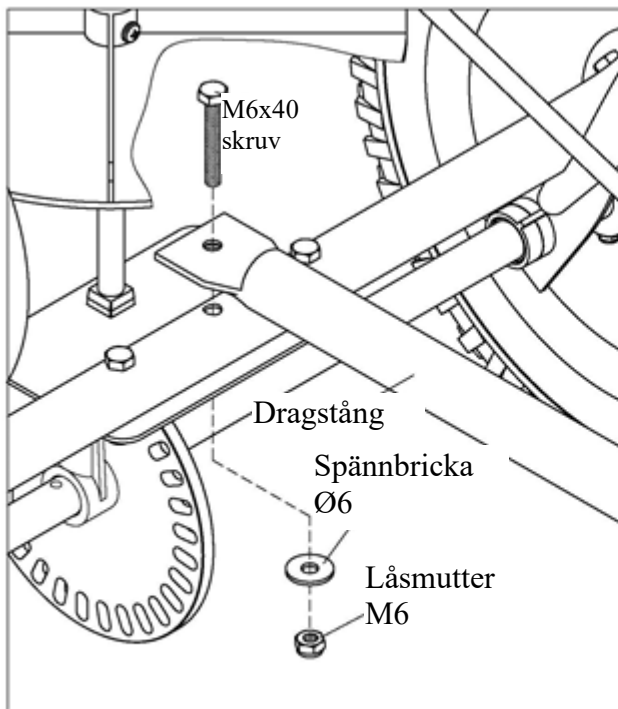
Figur 3



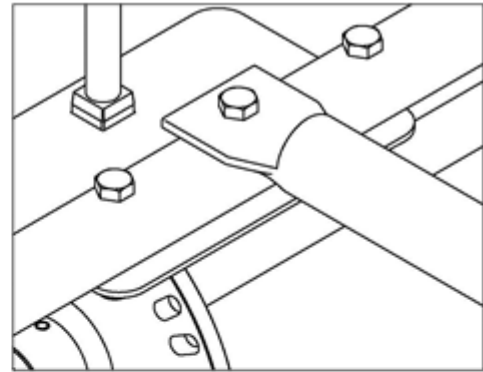
Figur 4

### Steg 3:

Sätt fast dragstängens på mitten av ramen med hjälp av M6x40-skraven. Spänn med en stor Ø6-spännbricka och låsmutter M6.



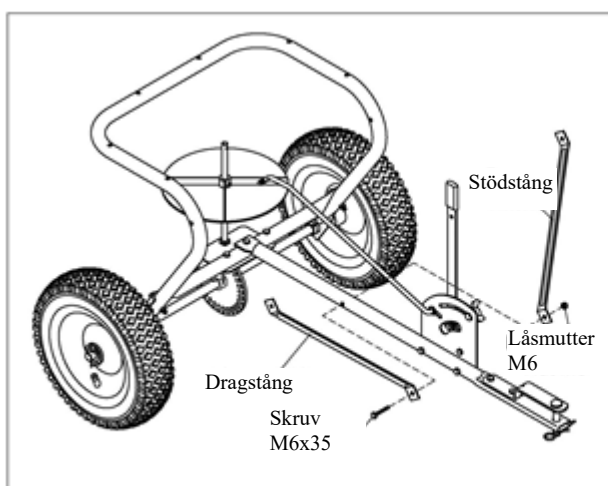
Figur 5



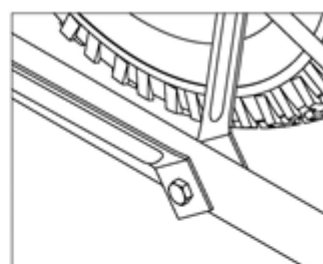
Figur 6

### Steg 4:

Sätt fast stödstångens ena ände på mitten av dragstängens, fäst med M6x35-skruv och M6-låsmutter.



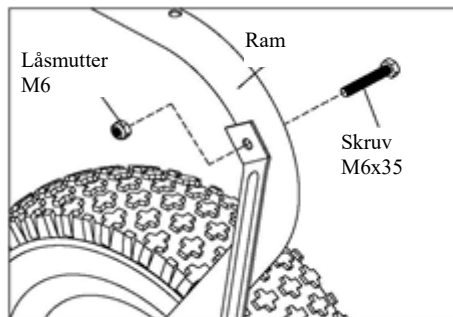
Figur 7



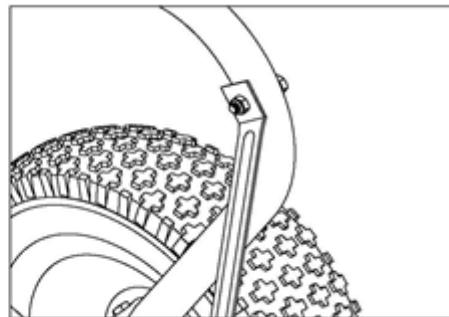
Figur 8

## Steg 5:

Sätt fast stödstångernas andra ände på ramens insida med en M6x35-skruv och M6-låsmutter.



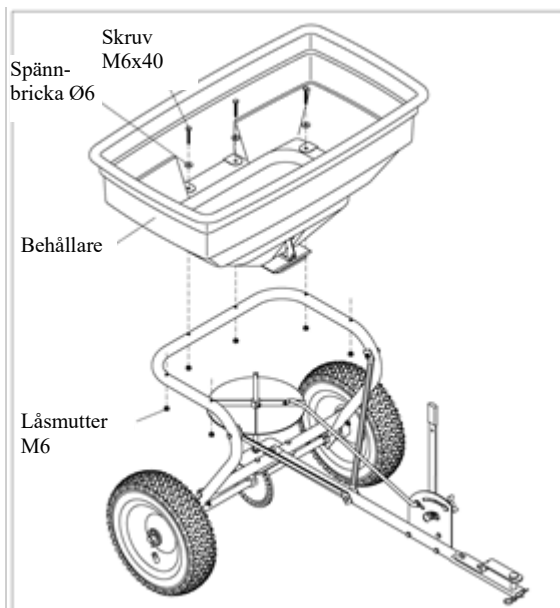
Figur 9



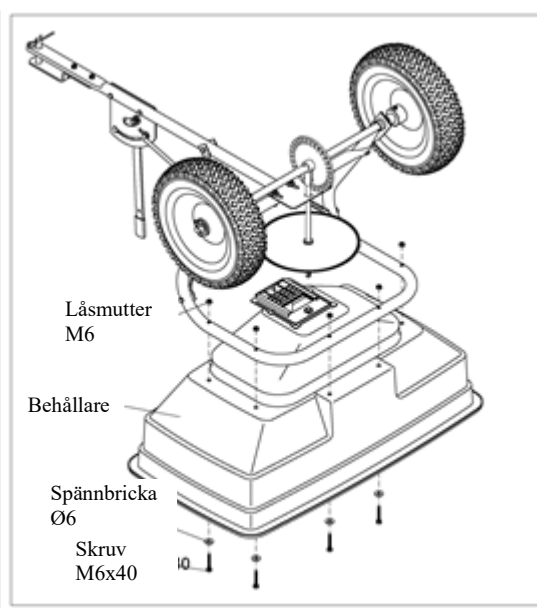
Figur 10

## Steg 6:

Montera behållaren på ramen. Se till att de sex hålen i behållaren är i linje med hålen på ramen. Montera med 6 st. M6x40-skrivar, stora Ø6-brickor och M6-låsmuttrar.



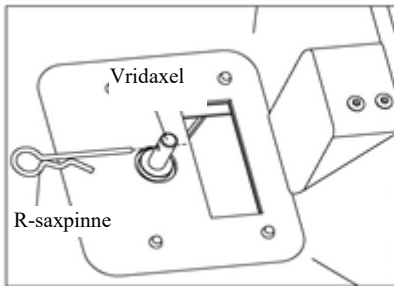
Figur 11



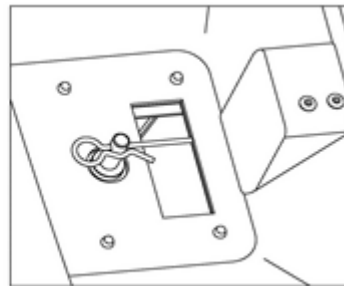
Figur 12

## Steg 7:

Sätt in fjädersprinten i behållarens vridaxel.



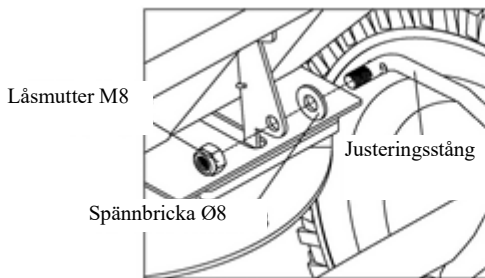
Figur 13



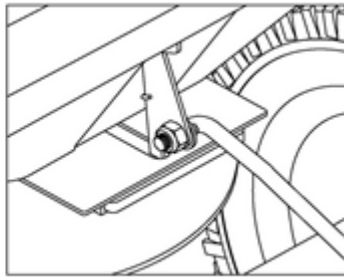
Figur 14

## Steg 8:

Montera justeringsstången mot behållarens botten. Sätt en Ø8-spännbricka på justeringsstången och sätt sedan fast den i hålet i behållarens botten och fäst med en M8-låsmutter.



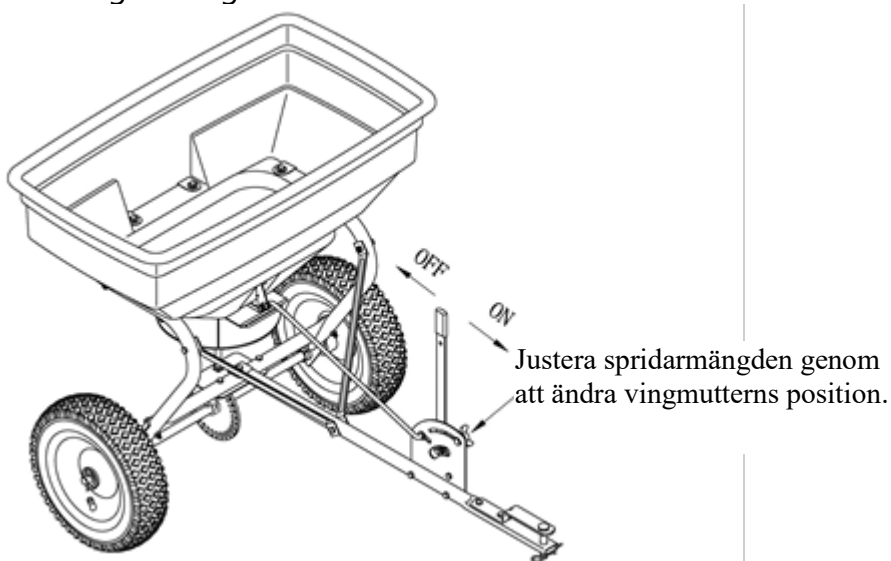
Figur 15



Figur 16

## Steg 9:

Innan du tar centrifugalspridaren i bruk ska du kontrollera att alla skruvförband är tillräckligt åtdragna.



## Underhåll

- Töm behållaren efter varje användning.
- Rengör/torka ur behållaren invändigt och utvändigt efter varje användning.
- Kontrollera att däcken har det rekommenderat trycket före varje användning.
- Kontrollera även alla skruvförband.
- Rengör och smörj alla delar med en lätt olja en gång om året.
- Måla på ny färg om det finns skador.

### VIKTIGT:

När du byter reservdelar är det endast tillåtet att använda delar som motsvarar tillverkarens specifikationer.

## Förvaring

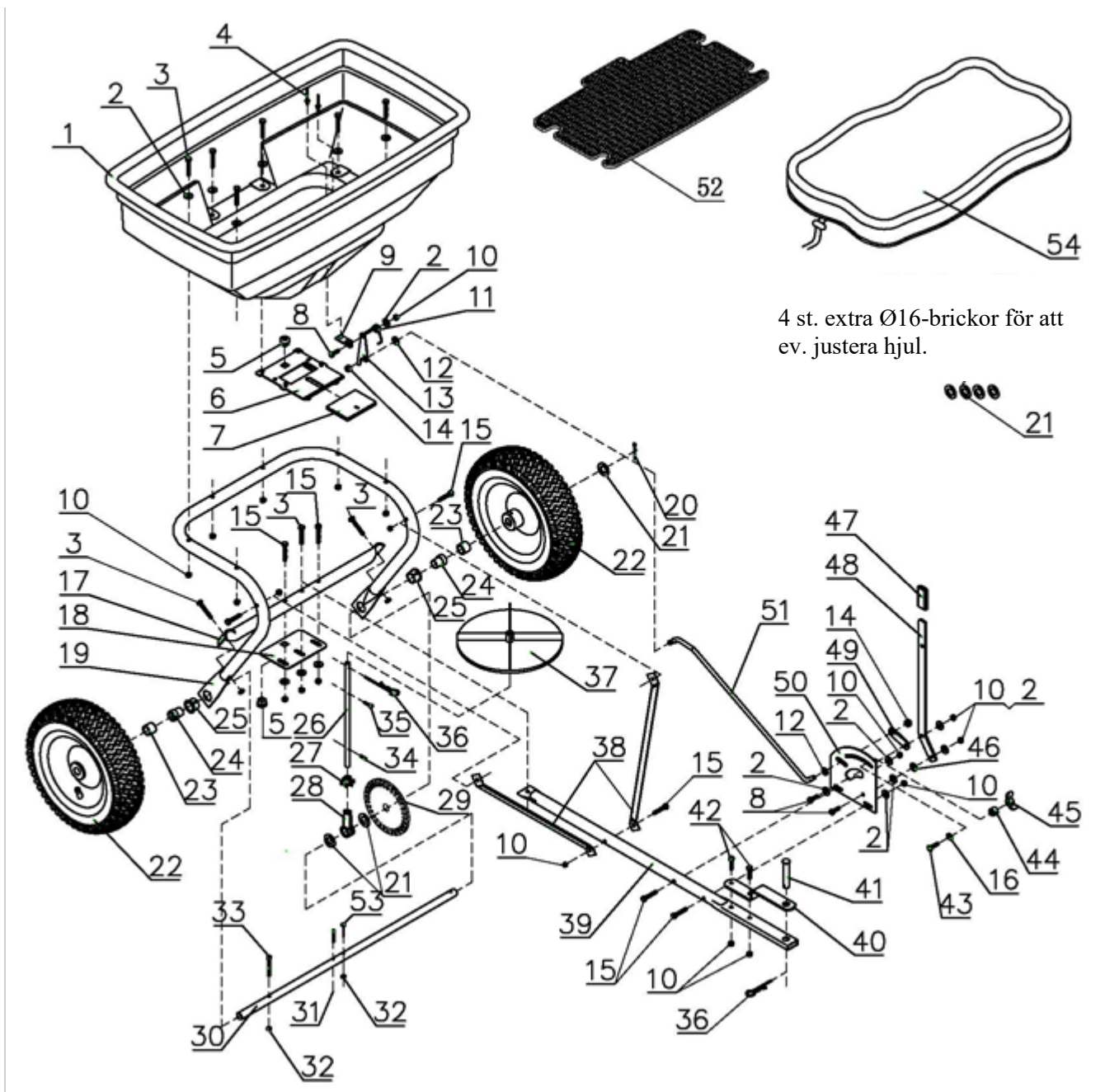
- Låt aldrig material ligga i behållaren under längre tid.
- Se till att spridaren är ren och torr för att säkerställa många års problemfri drift.
- Förvaras inomhus eller skyddat vid hårt väder samt under vintermånaderna.

### VARNING

Se till att alltid hålla ett däcktryck på 25 psi.



## Sprängskiss



## Komponentlista

Ref#	Beskrivning	Antal	Ref#	Beskrivning	Antal
1	Behållare	1	28	Stödlager till lodrät axel	1
2	Stor spännbricka Ø6	16	29	Kugghjul till lodrät axel, stor	1
3	Skruv M6x40	9	30	Hjulaxel	1
4	Nit Ø5x10	2	31	Stift Ø4x30	1
5	Bussning till lodrät axel	2	32	Låsmutter M5	2
6	Fast justerbar del av spjäll	1	33	Insexskruv M5x45	1
7	Rörlig del på spjäll	1	34	Stift Ø3x16	1
8	Skruv M6x20	3	35	Skruv M4x20	1
9	Fjädersäte	1	36	Fjädersprint Ø3	2
10	Låsmutter M6	21	37	Blandare	1
11	Fjäder	1	38	Stödstång till dragstång	2
12	Spännbricka Ø8	2	39	Dragstång	1
13	Monteringsplatta till förbindelsestång	1	40	Beslag	1
14	Låsmutter M8	2	41	Stift Ø12x65	1
15	Skruv M6x35	7	42	Skruv M6x25	2
16	Låsbricka Ø8	1	43	Vagnsbult M6x25	1
17	Tvärgående rör	1	44	Distans	1
18	Monteringsplatta till lodrät axel	1	45	Vingmutter	1
19	Ram	1	46	Spännbricka	1
20	Fjädersprint Ø5x35	1	47	Handtagsgrepp	1
21	Bricka Ø16	7	48	Justerbart handtag	1
22	Luftgummihjul	2	49	Förbindelsestång	1
23	Hjulaxelbussning	2	50	Inställningsplatta	1
24	Invändig axelbussning	2	51	Justeringsstång	1
25	Utvändig axelbussning	2	52	Behållargaller	1
26	Lodrät axel	1	53	Skruv M5 x 40	1
27	Kugghjul till lodrät axel, liten	1	54	Regnskydd	1

Vi förbehåller oss rätten att ändra produktens tekniska parametrar och specifikationer utan föregående meddelande.



# D Originalbedienungs- anleitung



## Anhängestreuwagen – Artikelnr. 9029312

**Beschreibung:** Streuwagen mit 12,5"-Luftgummirädern. Starke Konstruktion, mit großer Kapazität. Inkl. Griff zum Einstellen der Düngermenge.

**Einsatzbereiche:** Kann für Dünger, Salz, Sand, Schneckengift usw. eingesetzt werden.

**Zweckmäßige Verwendung:** Darf ausschließlich wie beschrieben verwendet werden. Jegliche andere Art der Verwendung wird als falsch angesehen.

## Inhalt

Technische Daten.....	1
Sicherheitsanweisungen .....	2
Sicherheitshinweise .....	2
Die Lieferung beinhaltet .....	3
Montage.....	4
Wartung .....	9
Lagerung.....	9
Explosionszeichnung.....	10
Komponentenliste .....	11

## Technische Daten

Kapazität	60 Liter
Abmessungen, Behälter	75 x 42 x 34 cm
Länge der Zugstange	81 cm
Gewicht	11,6 kg
Abmessungen	105,5 x 75 x 75 cm
Räder, Größe	31 cm
Räder, Breite	8 cm

## Sicherheitsanweisungen

**Lesen Sie die Betriebsanleitung sorgfältig, bevor mit der Montage begonnen wird.**

- Sorgen Sie dafür, dass Sie das Fahrzeug und die Regeln für dessen Benutzung kennen, bevor der Streuwagen in Betrieb genommen wird.
- Lesen Sie stets die Anweisungen für das Material, das gestreut werden soll. Beachten Sie eventuelle Warnhinweise.
- Tragen Sie beim Streuen von Chemikalien Sicherheitsbrille und Handschuhe. Tragen Sie außerdem stets geeignetes Schuhwerk.
- Auf dem Streuwagen niemals Personen transportieren.
- Der Streuwagen darf nicht von Kindern oder Personen ohne ausreichende Erfahrung bedient werden.
- Beginnen Sie stets im ersten (niedrigsten) Gang mit niedriger Motordrehzahl und erhöhen Sie dann nach und nach je nach Bedingungen die Geschwindigkeit.
- Fahren Sie niemals zu nahe an Abhänge oder Gräben. Achten Sie auf Löcher und sonstige Gefahrenquellen, welche zu einem Kontrollverlust über das Fahrzeug oder den Streuwagen führen könnten.
- Befolgen Sie stets die Sicherheitsanweisungen des Fahrzeugs bezüglich Fahrten auf Hängen.

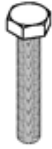
## Sicherheitshinweise

Werden diese Warnhinweise nicht befolgt, kann es zu schweren Verletzungen kommen.

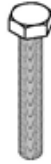
- Lassen Sie niemals Personen am Streuwagen sitzen oder stehen.
- Lassen Sie niemals Kinder auf dem Streuwagen spielen, stehen oder klettern.
- Die Maximalkapazität des Streuwagens von 60 kg darf nicht überschritten werden.
- Beschädigte Teile sofort austauschen oder reparieren.
- Um Verletzungen und /oder Schäden am Gerät zu vermeiden, darf die Maximalgeschwindigkeit von 8 km/h nicht überschritten werden.
- Verwenden Sie den Streuwagen nur mit einem Quad oder Gartentraktor.
- Der Streuwagen ist vor der Verwendung stets zu überprüfen, um sicherzustellen, dass sein Betriebszustand gut und sicher ist.
- Halten Sie mit Händen und Füßen stets Abstand zu den beweglichen Teilen, wenn das Gerät in Betrieb ist.
- Sorgen Sie vor der Inbetriebnahme dafür, dass der Streuwagen sicher am Fahrzeug befestigt ist.
- Füllen Sie niemals Material in den Streuwagen, bevor er am Fahrzeug befestigt ist.

## Die Lieferung beinhaltet

Bolzen M6x35  
3 Stk.



Bolzen M6x40  
7 Stk.



Inbusbolzen M5x45  
1 Stk.



Splint Ø5x35  
1 Stk.



Stopfmutter M5  
1 Stk.



Stopfmutter M6  
10 Stk.



Stopfmutter M8  
1 Stk.



Große Unterlegscheibe Ø6  
7 Stk.



Unterlegscheibe Ø8  
1 Stk.



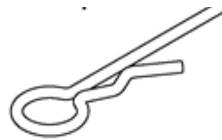
Unterlegscheibe Ø16  
5 Stk.



Achsbolzen  
2 Stk.



R-Splint  
1 Stk.



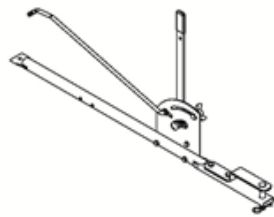
Inbusschlüssel  
1 Stk.



Gestell  
1 Stk.



Zugstange  
1 Stk.



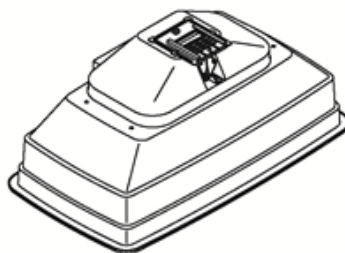
Stützstangen  
2 Stk.



Gitter 1 Stk.



Behälter 1 Stk.



Regenschutz 1 Stk.



Luftgummiräder 2 Stk.



## Montage

### Schritt 1:

#### Montieren Sie die Räder am Gestell.

Befestigen Sie eine Achsbuchse auf der einen Seite des Gestells, schieben Sie das Rad auf die Achse und montieren Sie es mit einer Ø16-Scheibe und einem Ø5x35-Splint. Es werden 4 zusätzliche Ø16-Scheiben zum Einstellen des Abstands zwischen Rad und Achsbuchse mitgeliefert. Es ist wichtig, diese Scheiben zu verwenden, sodass das Zahnrad richtig einhaken kann. Siehe Foto unten.

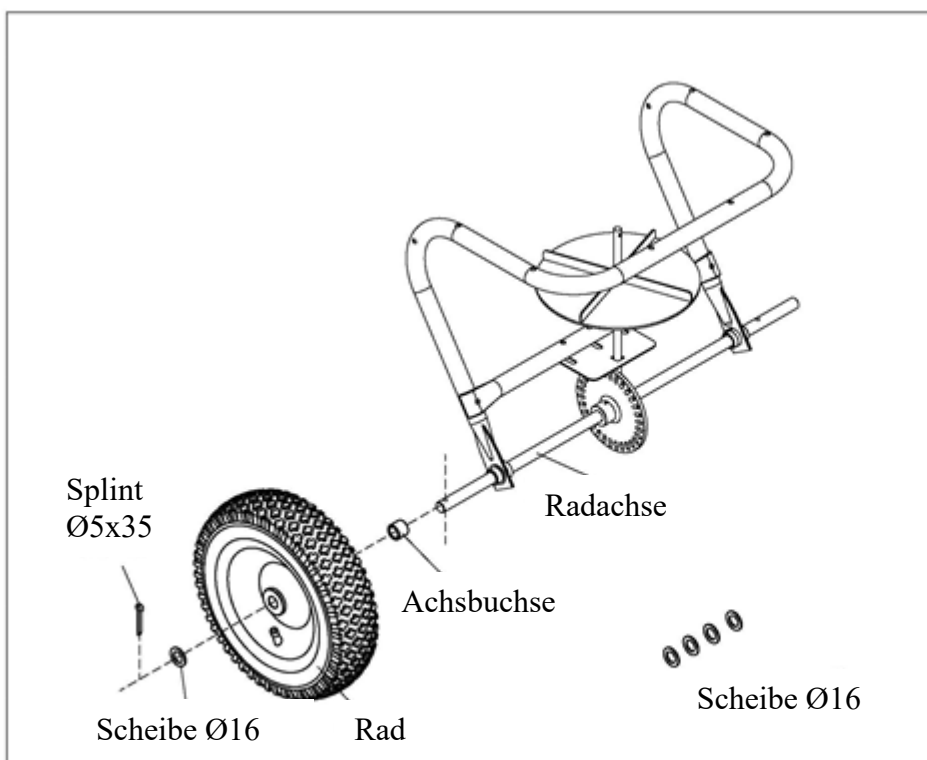


Abbildung 1

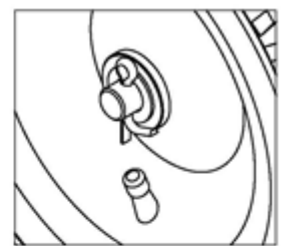


Abbildung 2



## Schritt 2:

Befestigen Sie das andere Rad mit einer Achsbuchse auf der anderen Seite. Montieren Sie das Rad mit dem M5x45-Inbusbolzen und einer M5-Stoppmutter. Sorgen Sie dafür, dass das Rad über dem Loch an der Radachse sitzt. Montieren Sie danach das Rad, indem Sie den Inbusbolzen durch die beiden Löcher stecken.

Hier den M5x45-Bolzen anbringen

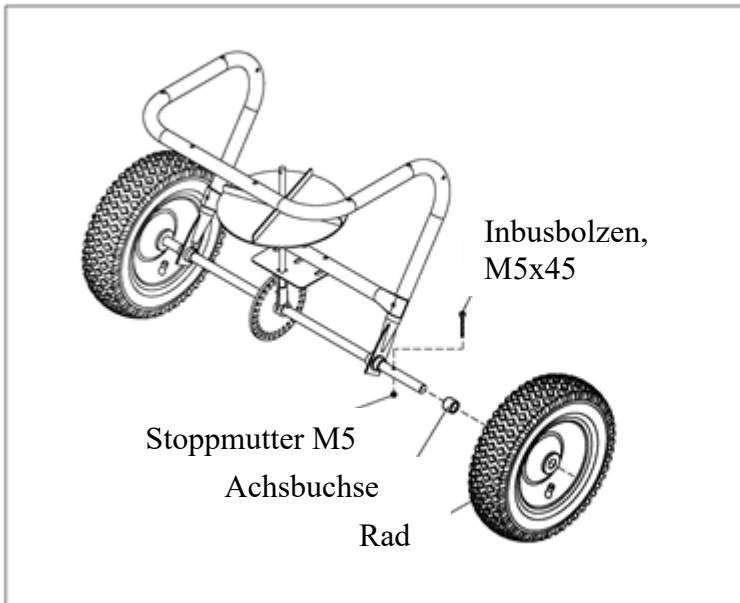


Abbildung 3

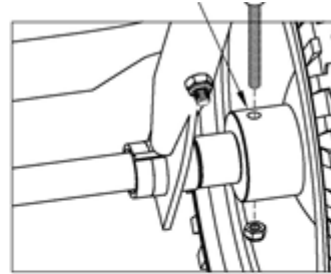


Abbildung 4

### Schritt 3:

Befestigen Sie die Zugstange mithilfe eines M6x40-Bolzens in der Mitte des Gestells. Mit einer großen Ø6-Unterlegscheibe und einer M6-Stopmmutter festziehen.

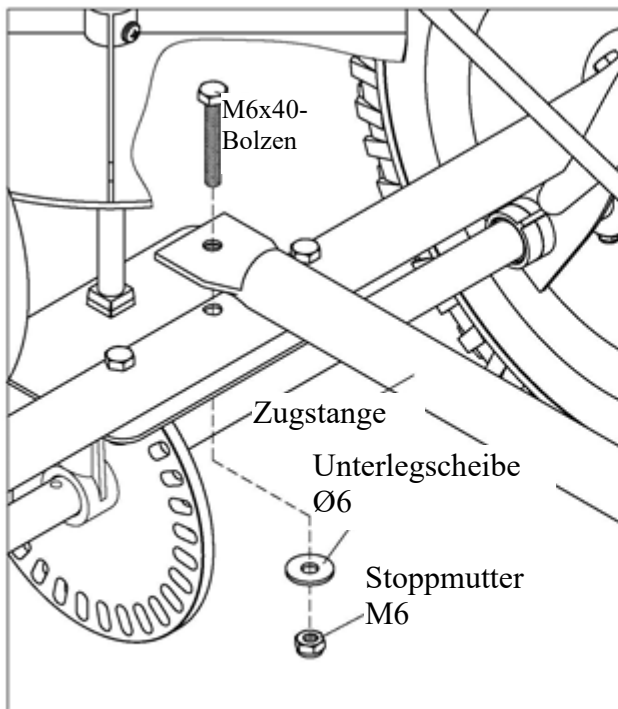


Abbildung 5

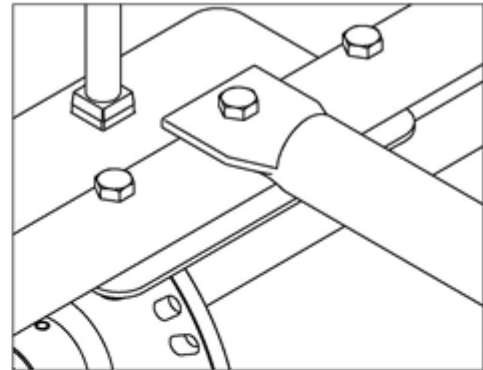


Abbildung 6

### Schritt 4:

Befestigen Sie ein Ende der Stützstangen an der Mitte der Zugstange, mit einem M6x35-Bolzen und einer M6-Stopmmutter festziehen.

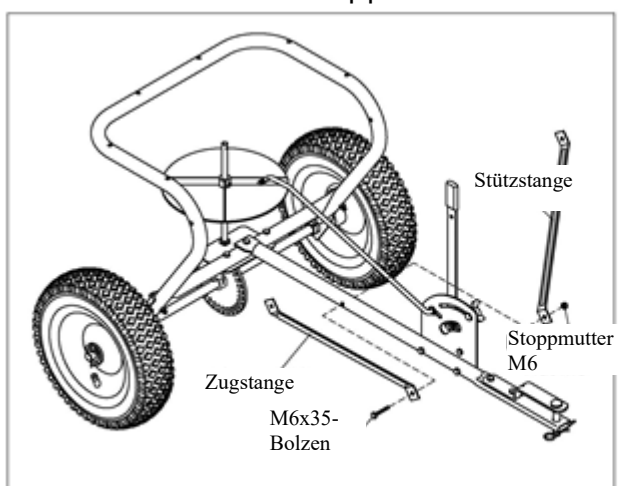


Abbildung 7

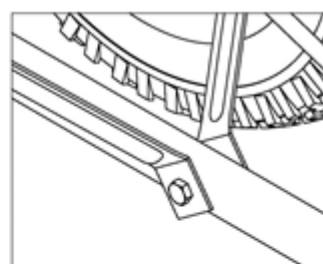


Abbildung 8

## Schritt 5:

Befestigen Sie das andere Ende der Stützstangen mithilfe eines M6x35-Bolzens und einer M6-Stopmmutter an der Innenseite des Gestells.

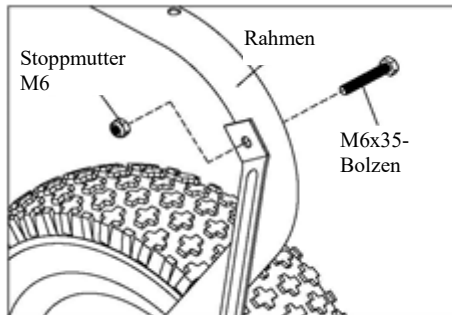


Abbildung 9

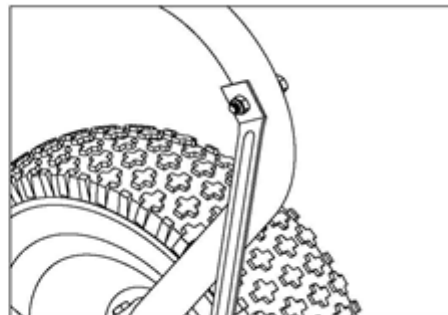


Abbildung 10

## Schritt 6:

Montieren Sie den Behälter am Gestell. Sorgen Sie dafür, dass die sechs Löcher im Behälter über den Löchern am Gestell liegen. Montage mit 6 M6x40-Bolzen, großen Ø6-Scheiben und M6-Stopmmuttern.

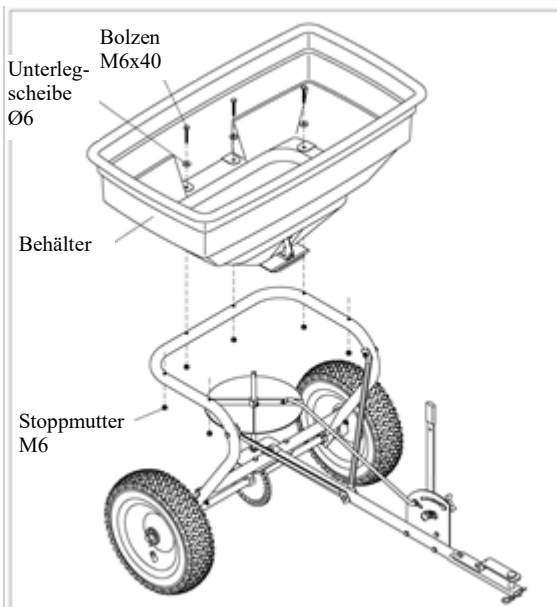


Abbildung 11

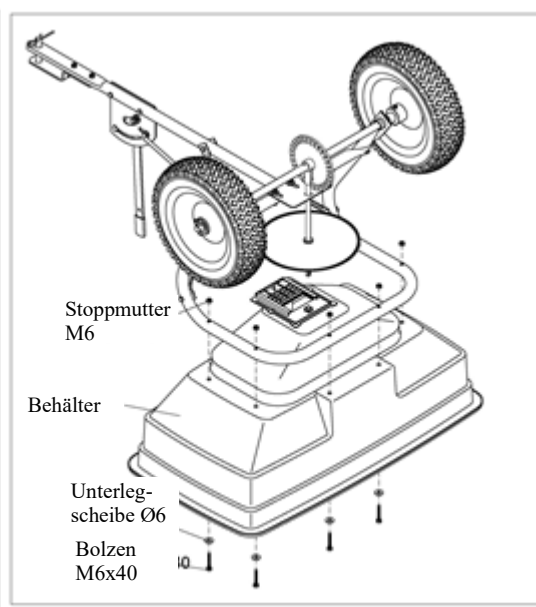


Abbildung 12



## Schritt 7:

Stecken Sie den Splint in die Drehachse des Behälters.

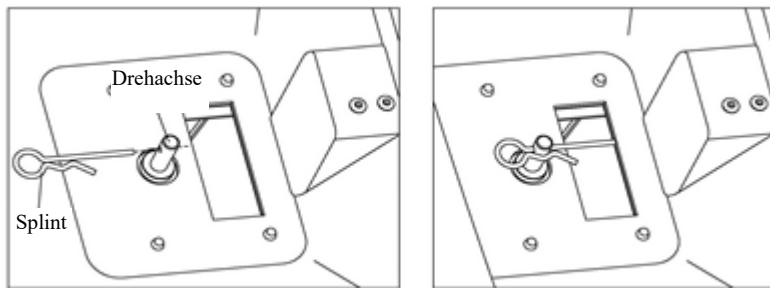


Abbildung 13

Abbildung 14

## Schritt 8:

Montieren Sie die Einstellstange unten am Behälter. Befestigen Sie eine Ø8-Unterlegscheibe an der Einstellstange und stecken Sie diese danach in das Loch unten am Behälter. Mit einer M8-Stopfmutter befestigen.

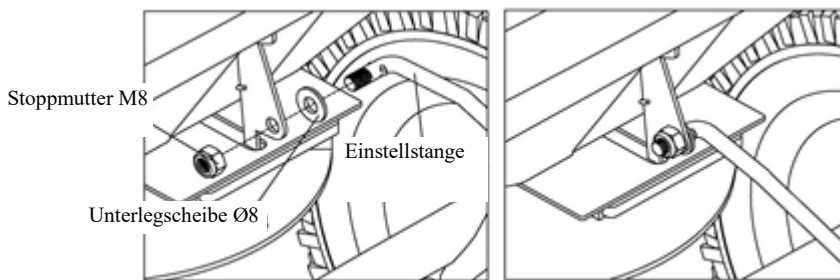
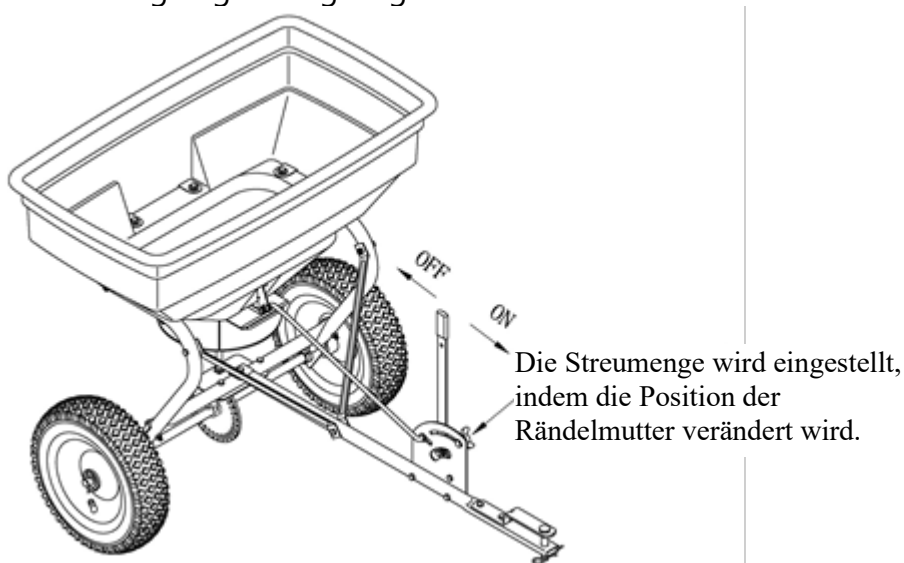


Abbildung 15

Abbildung 16

## Schritt 9:

Bevor der Streuwagen in Betrieb genommen wird, muss kontrolliert werden, ob alle Verbindungen gut festgezogen sind.



Die Streumenge wird eingestellt,  
indem die Position der  
Rändelmutter verändert wird.



## Wartung

- Den Behälter nach jeder Verwendung leeren.
- Der Behälter muss nach jeder Verwendung innen und außen gereinigt/abgewischt werden.
- Überprüfen Sie vor der Verwendung, ob die Reifen den empfohlenen Reifendruck haben.
- Kontrollieren Sie sämtliche Verbindungsstellen regelmäßig.
- Reinigen und schmieren Sie einmal jährlich alle Teile mit einem leichten Öl.
- Beschädigten Lack ausbessern.

### ACHTUNG!

Verwenden Sie beim Austausch von Ersatzteilen ausschließlich Teile, welche den Spezifikationen des Produzenten entsprechen.

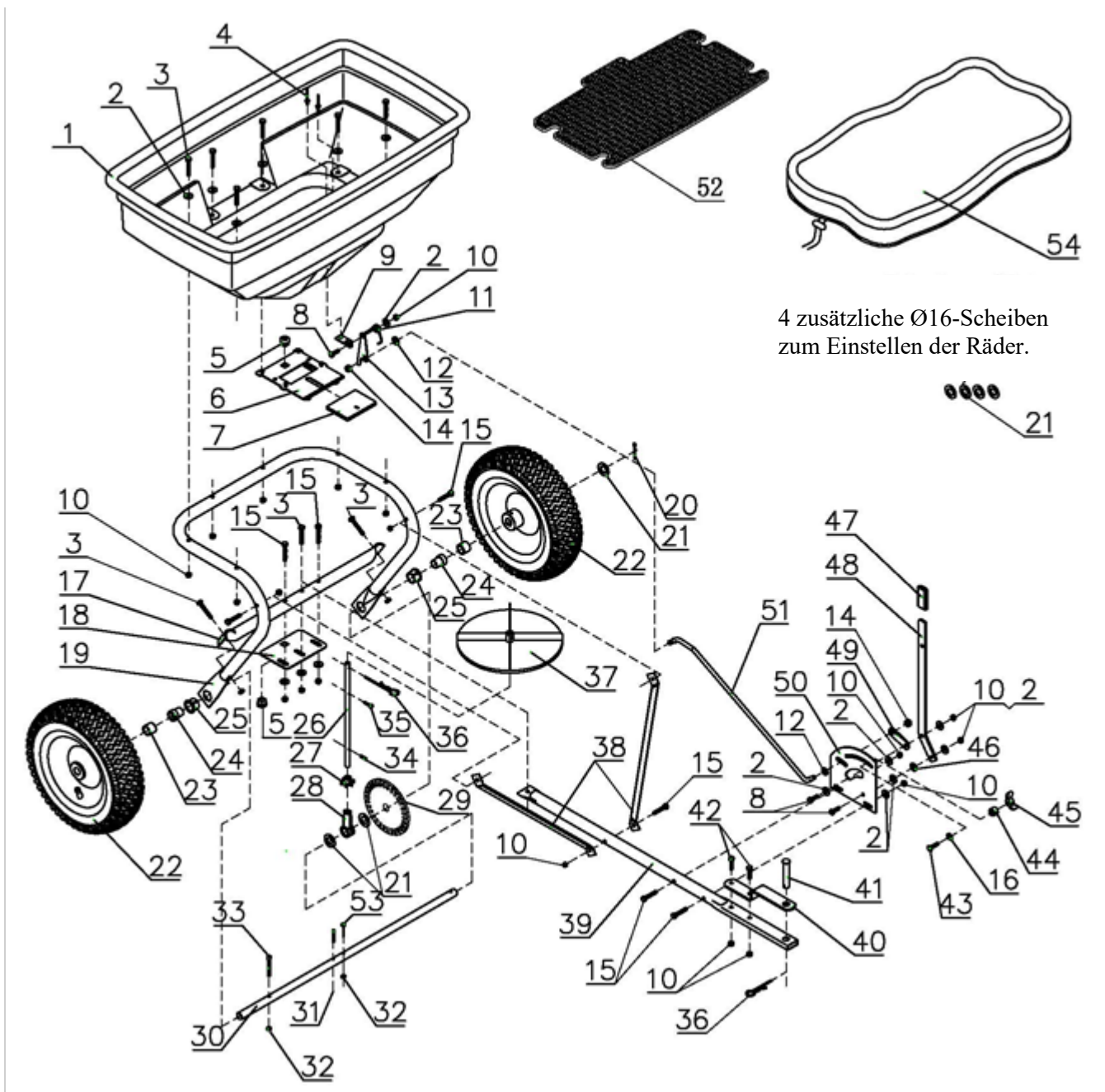
## Lagerung

- Lassen Sie niemals für längere Zeit Material im Behälter liegen.
- Vergewissern Sie sich, dass der Streuwagen sauber und trocken ist. Auf diese Weise läuft er viele Jahre lang problemlos.
- Aufbewahrung drinnen oder bei Schlechtwetter und in den Wintermonaten in einer geschützten Umgebung.

### ACHTUNG

Sorgen Sie dafür, immer den richtigen Reifendruck von 25 PSI zu verwenden.

## Explosionszeichnung



## Komponentenliste

Ref#	Beschreibung	Anzahl	Ref#	Beschreibung	Anzahl
1	Behälter	1	28	Stützlager für senkrechte Achse	1
2	Große Unterlegscheibe Ø6	16	29	Zahnrad für senkrechte Achse, groß	1
3	Bolzen M6x40	9	30	Radachse	1
4	Niete Ø5x10	2	31	Stift, Ø4x30	1
5	Buchse für senkrechte Achse	2	32	Stoppmutter M5	2
6	Platte für Einstellung der Klappe	1	33	Inbusbolzen, M5x45	1
7	Bewegliche Platte der Klappe	1	34	Stift, Ø3x16	1
8	Bolzen M6x20	3	35	Schraube M4x20	1
9	Feder	1	36	Federsplint Ø3	2
10	Stoppmutter M6	21	37	Röhrelement	1
11	Feder	1	38	Stützstange für Zugstange	2
12	Unterlegscheibe Ø8	2	39	Zugstange	1
13	Montageplatte für Verbindungsstange	1	40	Halterung	1
14	Stoppmutter M8	2	41	Stift, Ø12x65	1
15	Bolzen M6x35	7	42	Bolzen M6x25	2
16	Verschlusscheibe Ø8	1	43	Bretterbolzen, M6x25	1
17	Querrohr	1	44	Abstandselement	1
18	Montageplatte für senkrechte Achse	1	45	Rändelmutter	1
19	Rahmen	1	46	Unterlegscheibe	1
20	Splint Ø5x35	1	47	Handgriff	1
21	Scheiben, Ø16	7	48	Einstellbarer Hebel	1
22	Luftgummiräder	2	49	Verbindungsstange	1
23	Radachsenbuchse	2	50	Einstellplatte	1
24	Achsbuchse innen	2	51	Einstellstange	1
25	Achsbuchse außen	2	52	Behältergitter	1
26	Senkrechte Achse	1	53	Bolzen M5 x 40	1
27	Zahnrad für senkrechte Achse, klein	1	54	Regenschutz	1

Wir behalten uns das Recht vor, technische Parameter oder Spezifikationen dieses Produktes ohne vorherige Ankündigung zu ändern.

# GB Original User Instructions



## Centrifugal Spreader – Item no. 9029312

**Description:** Tow behind spreader with med 12,5" pneumatic wheels. Sturdy construction and large capacity. Incl. lever for adjustment of the amount of material.

**Application:** Can be used for fertilizer, sand, slug pellets etc.

**Intended use:** Use only as described in this manual – any other use is considered incorrect.

### Content

Technical specifications .....	1
SAFETY RULES .....	2
GENERAL WARNINGS .....	2
Loose parts .....	3
Assembly .....	4
MAINTENANCE .....	9
STORAGE.....	9
Parts Drawing .....	10
Parts List.....	11

### Technical specifications

Capacity: 125LB / 60L
Dimension of Hopper: 29-1/2in.x16-1/2in.x13-2/5in. (75x42x34cm)
Length of Tow Bar: 31-7/8in. (81cm)
Net Weight: 25.6lb/11.6kg
Overall Size: 41-1/2in.x29-1/2in.x29-1/2in. (105.5x75x75cm)
Wheel Diameter: 12in. (31cm)
Wheel Width: 3in. (8cm)

## SAFETY RULES

### READ THE DIRECTIONS BEFORE ASSEMBLY

- Read the towing vehicle owners manual and towing vehicle safety rules. Know how to operate your tractor before using the tow-behind spreader.
- Read the chemical label instructions and cautions for handling and applying the chemicals purchased for spreading.
- Wear eye and hand protection when handling and when applying lawn or garden chemicals.
- Never operate tractor and spreader attachment without wearing substantial footwear, and do not allow anyone to ride or sit on spreader attachment frame.
- Never allow children to operate the tractor or spreader attachment, and do not allow adults to operate without proper instructions.
- Always begin with the transmission in first (low) gear and with the engine at low speed, and gradually increase speed as conditions permit.
- When towing spreader do not drive too close to a creek or ditch and be alert for holes and other hazards which could cause you to lose control of the spreader and tractor.
- Before operating vehicle on any grade (hill) refer to the safety rules in the vehicle owner's manual

## GENERAL WARNINGS

Operator must read and understand all safety and warning information, operating instructions, maintenance and storage instructions before operating this equipment. Failure to properly operate and maintain the lawn roller could result in serious injury to the operator or bystanders.

### Operation Warnings

- **DO NOT** at any time carry passengers sitting or standing on the lawn roller.
- **DO NOT** allow children to play on, stand upon or climb on the spreader.
- **DO NOT** exceed rated capacity of 125lb
- Replace or repair damaged or worn parts immediately.
- To avoid personal injury and/or equipment damage DO NOT EXCEED 5 MPH.
- **ONLY** tow with recommended vehicles (Lawn/Garden Tractors and ATVs).
- **ALWAYS** inspect the spreader before using to assure it is in good working condition.
- **ALWAYS** keep hands and feet clear from moving parts while operating the equipment.
- **DO NOT** use if the spreader is damaged or worn as this may cause injury to the operator or bystanders.
- **ALWAYS** make sure the spreader is secure and locked to the hitch of the approved vehicle before operating.
- **NEVER** add material to the spreader unless it is attached to the tractor.

## Loose parts

Hex Bolt M6x35  
3pcs



Hex Bolt M6x40  
7pcs



Inner Hex Bolt M5x45  
1PC



Cotter Pin Ø 5x35  
1pc



Nylon Lock Nut M5  
1pc



Nylon Lock Nut M6  
10pcs



Nylon Lock Nut M8  
1pc



Big Flat Washer Ø 6  
7pcs



Flat Washer Ø8  
1pc



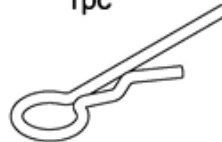
Flat Washer Ø16  
5pcs



Axle Bushing  
2pcs



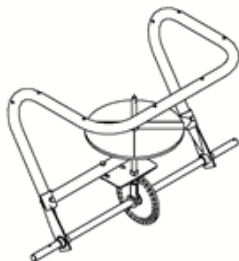
R Pin  
1pc



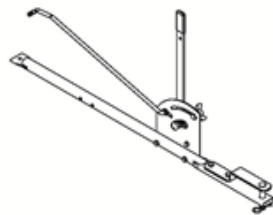
Inner Hex Wrench  
1pc



Frame Tube Assembly  
1 pc



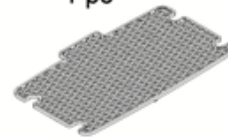
Hitch Tube  
1 pc



Brace Hitch  
2pcs



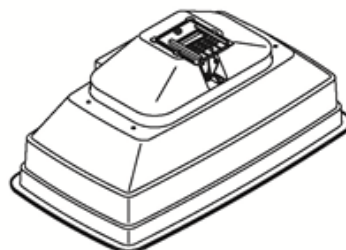
Hopper Screen  
1 pc



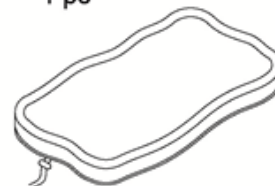
Pneumatic Wheel  
2 pcs



Hopper Assembly  
1pc

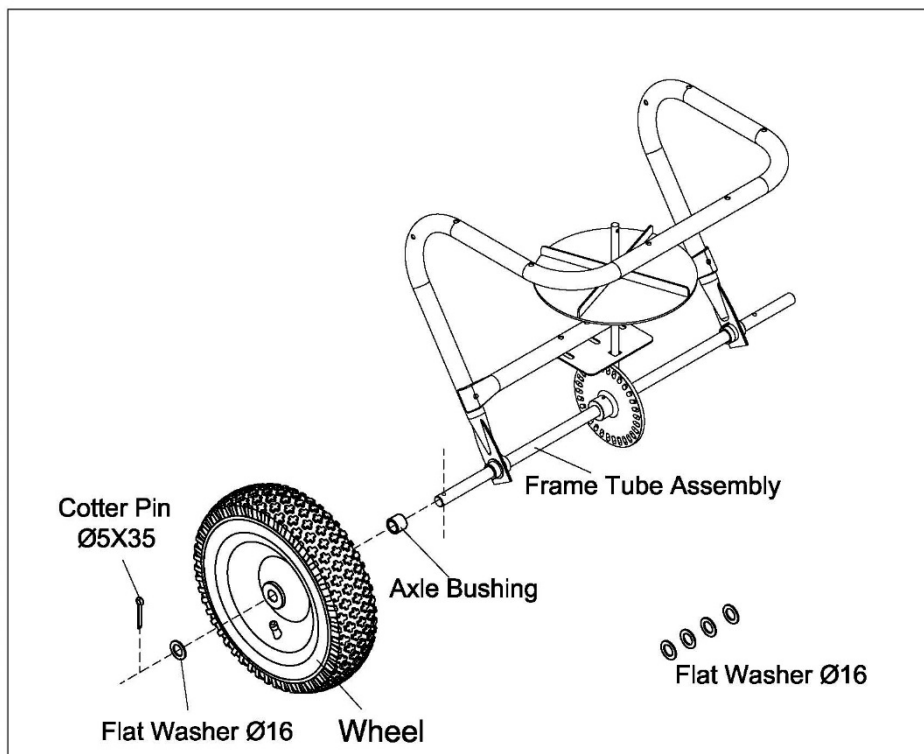


Rain Cover  
1 pc

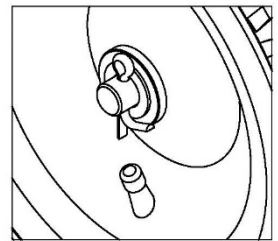


## Assembly

**STEP 1:** Assemble the wheel to the frame tube assembly. Fix 1pc axle bushing to the wheel axle at one side of the frame tube, insert the wheel to the axle; fix the wheel with 1pc Flat Washer  $\text{\O}16$  and 1pc Cotter Pin  $\text{\O}5 \times 35$ . There are 4 extra pieces of  $\text{\O}16$  flat washer for adjusting the space between wheel and axle bushing. It is important to use the washers, to ensure that the gear engages correctly. See photo below.



Picture 1

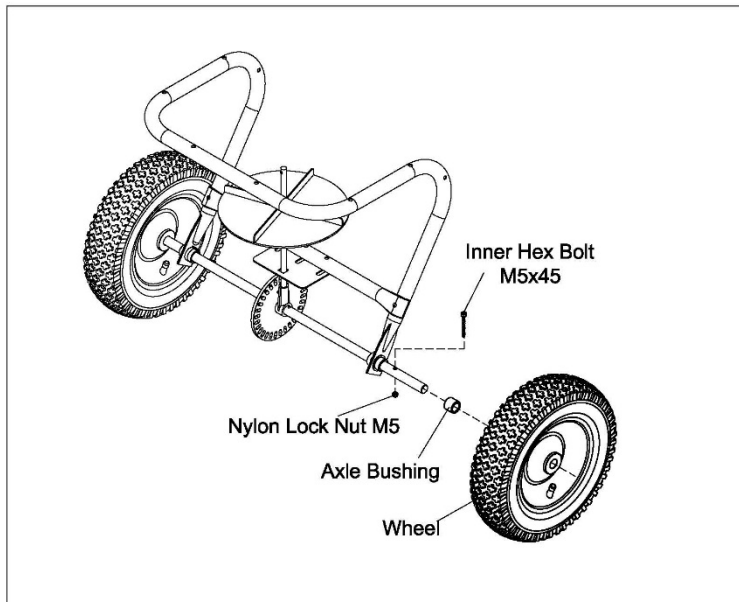


Picture 2

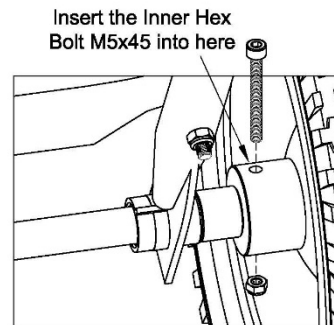




**STEP 2:** Assemble the wheel on the other side of the frame tube assembly. Insert one axle bushing before assemble the wheel to the axle. Fix the wheel by using one inner hex bolt M5x45 and nylon lock nut M5. Make sure the hole on the wheel will be aligning at the hole on the wheel axle, and then secure the wheel by inserting the Inner hex bolt to the holes.



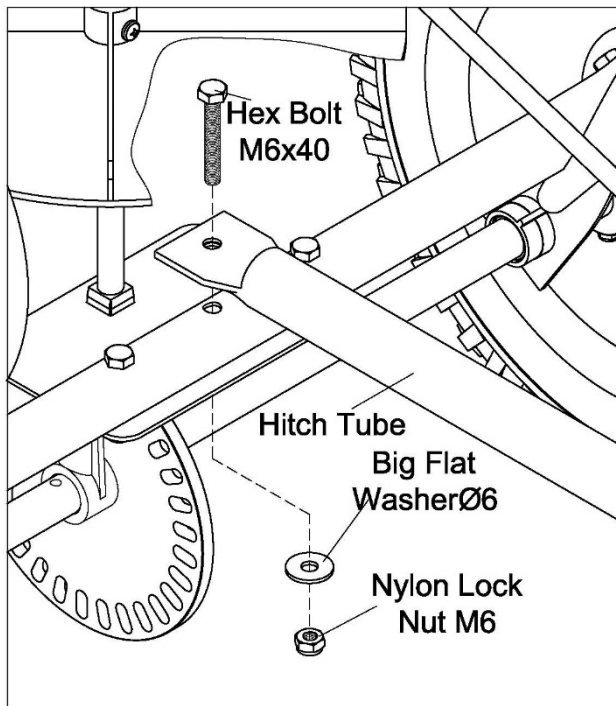
Picture 3



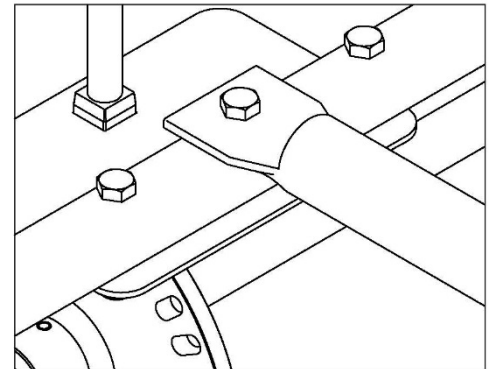
Picture 4



**STEP 3:** Assemble the hitch tube to the middle of the frame tube assembly by using a hex bolt M6x40. Secure the bolt with a big flat washer Ø6 and nylon lock nut M6.

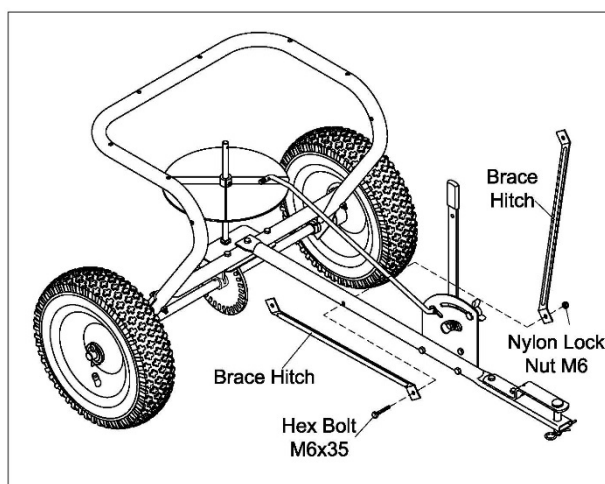


Picture 5

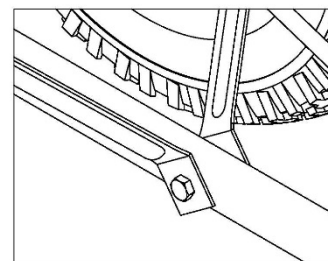


Picture 6

**STEP 4:** Assemble one end of brace hitches to the middle of the hitch tube, secure with a hex bolt M6x35 and nylon lock nut M6.

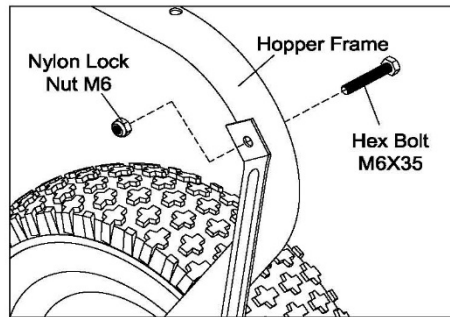


Picture 7

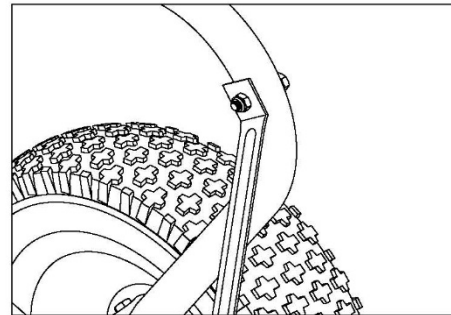


Picture 8

**STEP 5:** Assemble the another end of the brace hitches to the inside of frame tube assembly (Hopper Frame) by using a hex bolt M6x35 and nylon lock nut M6

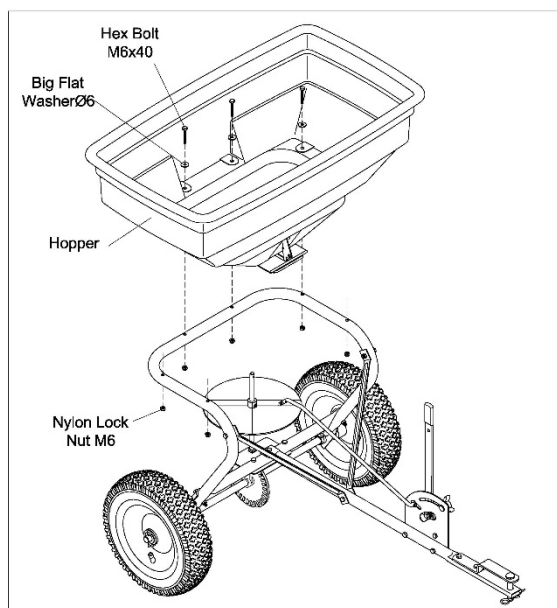


Picture 9

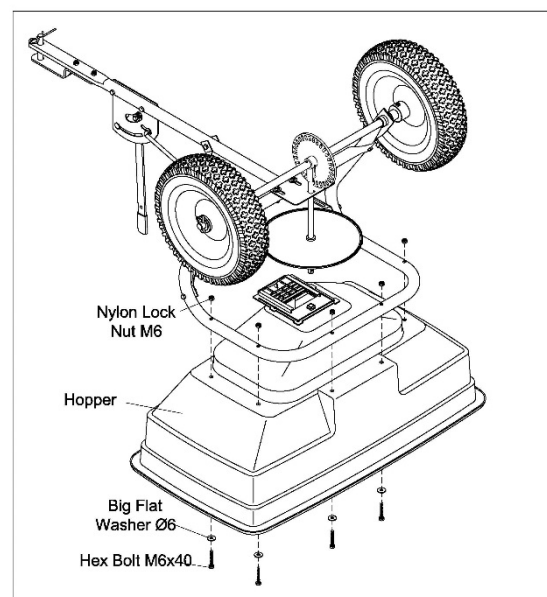


Picture 10

**STEP 6:** Assemble the hopper to the frame tube assembly, make sure the six holes on hopper are align with the holes hopper frame. Fix the hopper to the frame using 6 sets of hex bolt M6x40, big flat washer Ø6 and nylon lock nut M6.

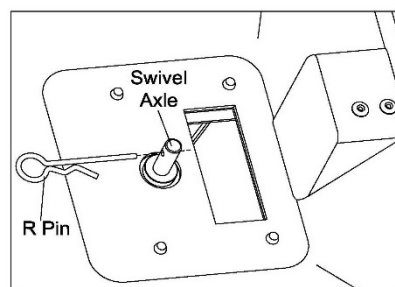


Picture 11

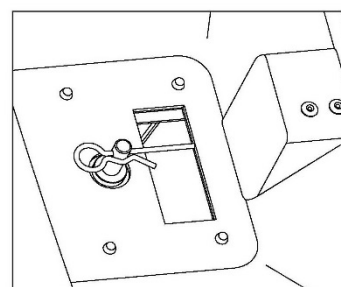


picture 12

**STEP 7:** Assemble the R Pin to the hole of Swivel Axle in the hopper.

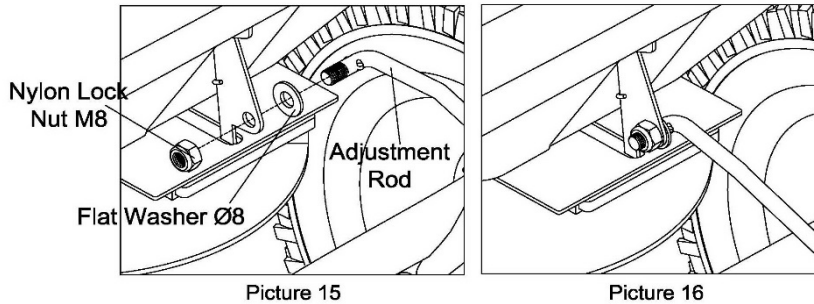


Picture 13

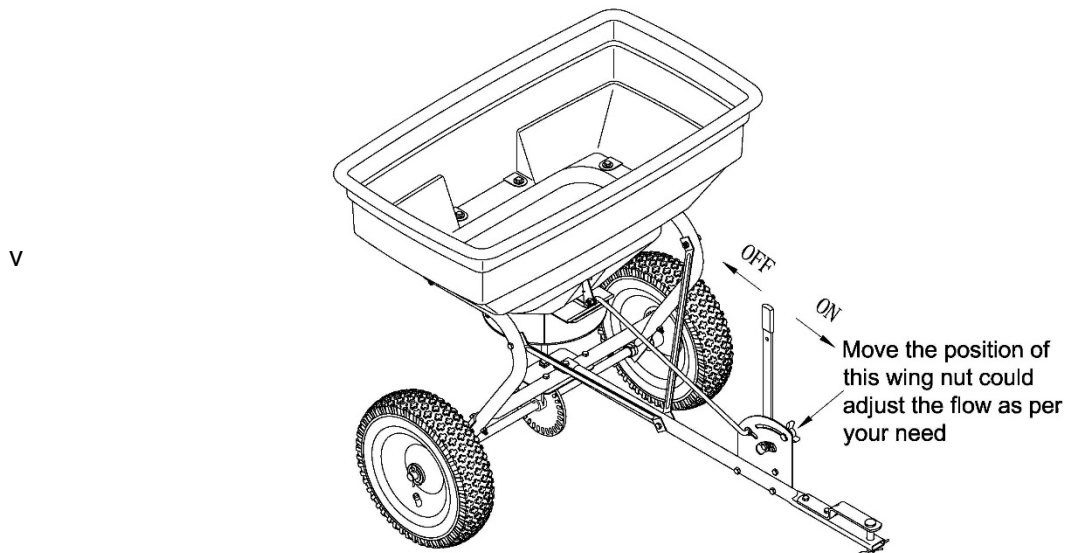


Picture 14

**STEP 8:** Assemble the adjustment rod to the bottom of the hopper. Slip a flat washer Ø8 over the end of the adjustment rod, then insert the adjustment rod into the hole at bottom of hopper and secure the adjustment rod with a nylon lock nut M8.



**STEP 9:** Before operating the tow behind spreader make sure all hardware is securely tightened.



## MAINTENANCE

- After each use clean material out of hopper.
- Rinse/dry inside and outside of the spreader after each use.
- Before operating make sure the tires have the RECOMMENDED TIRE PRESSURE.
- Periodically check all fasteners for tightness.
- Annually clean and lightly lubricate parts.
- Use a glossy enamel spray paint to touch up scratched or worn painted metal surfaces.
- Never exceed load capacity rating of 125lbs it will damage the spreader.

### ***IMPORTANT:***

If a part needs replacement, only use parts that meet the manufacturer's specifications. Replacement parts that do not meet specifications may result in a safety hazard or poor operations.

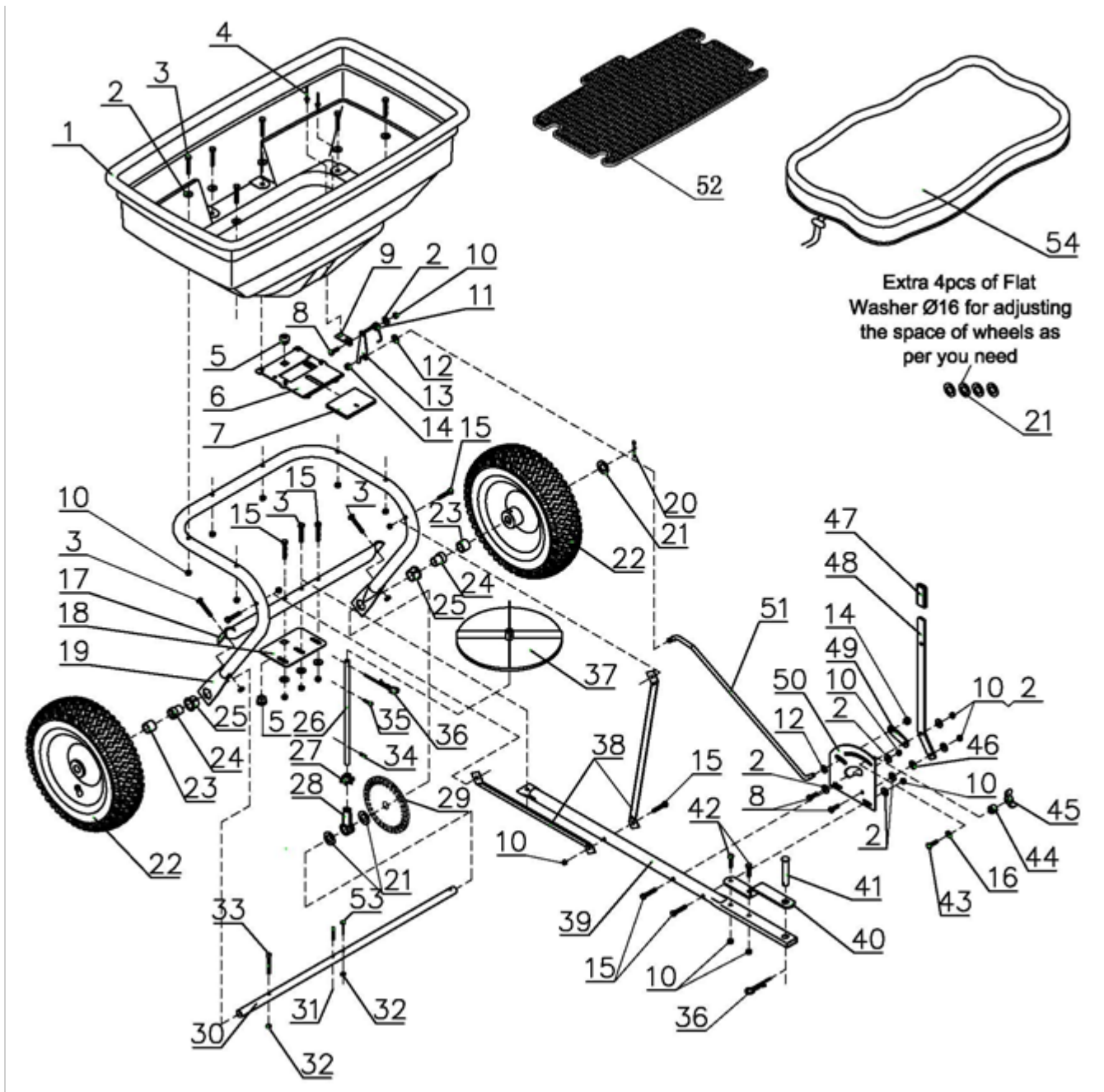
## STORAGE

- Never allow material to remain in the hopper for extended periods of time.
- Before storing make sure the spreader is clean and dry for years of trouble-free service.
- Store indoors or protected area during severe weather and winter months.

### **WARNING**

**ALWAYS** maintain the proper tire pressure. **DO NOT** over or under inflate the tires as serious injury may result. **ALWAYS** keep the tires at **25PSI**.

## Parts Drawing



## Parts List

Ref#	Description	Qty	Ref#	Description	Qty
1	Hopper Assembly	1	28	Swivel Axle Base	1
2	Big Flat Washer Ø6	16	29	Gear (Driver)	1
3	Hex Bolt M6x40	9	30	Wheel Axle	1
4	Rivet Ø5x10	2	31	Pin Ø4x30	1
5	Swivel Axle Bushing	2	32	Nylon Lock Nut M5	2
6	Fixed Adjustable Plate	1	33	Inner Hex Bolt M5x45	1
7	Active Adjustable Plate	1	34	Pin Ø3x16	1
8	Hex Bolt M6x20	3	35	Screw M4x20	1
9	Base for Torsion Spring	1	36	R Pin Ø3	2
10	Nylon Lock Nut M6	21	37	Impeller	1
11	Torsion Spring	1	38	Brace Hitch	2
12	Flat Washer Ø8	2	39	Hitch Tube	1
13	Fix Plate for Connecting Rod	1	40	Hitch Bracket	1
14	Nylon Lock Nut ,M8	2	41	Pin Ø12x65	1
15	Hex Bolt M6x35	7	42	Hex Bolt M6x25	2
16	Teeth Lock Washer Ø8	1	43	Carriage Bolt M6x25	1
17	Crossover Tube	1	44	Spacer	1
18	Swivel Axle Fix Plate	1	45	Wing Nut	1
19	Frame Tube Assembly	1	46	Nylon washer	1
20	Cotter Pin Ø5x35	1	47	Handle Grip	1
21	Flat Washer Ø16	7	48	Adjustable Handle	1
22	Pneumatic Wheel	2	49	Connect Rod	1
23	Wheel Axle Bushing	2	50	Gauge Plate	1
24	Inner Axle Bushing	2	51	Adjustment Rod	1
25	Outer Axle Bushing	2	52	Hopper Screen	1
26	Swivel Axle	1	53	Hex Bolt M5 x 40	1
27	Pinion Gear	1	54	Rain Cover	1

We retain the right to change the technical parameters and specifications of this product without prior notification.