

# Original Manual



9053260 & 9053261

DK/N: Tromle til ATV

S: Vält till ATV

D: Walze für Quad

GB: Roller for ATV



DK

S

D

GB

[www.p-lindberg.dk](http://www.p-lindberg.dk)  
[www.p-lindberg.no](http://www.p-lindberg.no)  
[www.p-lindberg.se](http://www.p-lindberg.se)  
[www.p-lindberg.de](http://www.p-lindberg.de)

**Kontakt Danmark:**

P. Lindberg A/S  
Sdr. Ringvej 1  
6600 Vejen  
Tlf. 70 21 26 26  
Fax 70 21 26 30  
salg@p-lindberg.dk  
www.p-lindberg.dk

**Kontakt Norge:**

P. Lindberg  
Doneheia 62  
4516 Mandal  
Telefon: 21 98 47 47  
hei@lindberg.no  
www.p-lindberg.no

**Kontakt Sverige:**

P. Lindberg Sverigefilial  
Myrangan 4  
745 37 Enköping  
Tel. 010-209 70 50  
order@p-lindberg.se  
www.p-lindberg.se

**Kontakt Deutschland:**

P. Lindberg GmbH  
Flensburger Straße 3  
24969 Großenwiehe  
Tel: 04604 – 9888 975  
Fax: 04604 – 9888 974  
kontakt@p-lindberg.de  
www.p-lindberg.de

**Tromle til ATV - Varenr. 9053260 og 9053261**

**Beskrivelse:** Tromlen består af et stål U-tromlebeslag og en ståltromle. Tromlen fyldes med enten vand eller sand.

**Tilsigtet brug:** Til udglatning og udjævning af græsarealer, ridebaner etc. Al anden anvendelse betragtes som forkert brug.

**Specifikationer:**

<b>Fyldekapacitet</b>	9053260	127 kg
	9053261	172,4 kg
<b>Dimensioner</b>	9053260	L91,44 x B35,56 cm
	9053261	L121,92 x B35,56
<b>Tromlemateriale</b>		Stål
<b>Anhængerkobling</b>		Standard med nagle

**Indhold**

Specifikationer:..... 1  
Sikkerhedsinstruktioner:.....2  
Overblik over udstyret:..... 3  
Samlevejledning: .....4  
Brugsanvisning:.....5  
Vedligeholdelse og opbevaring:.....6

**Produktet skal samles inden brug, se vejledningen. På grund af produktets vægt og størrelse anbefales det at være to voksne til opgaven. Kontroller alle dele grundigt ved modtagelsen for at sikre, at ingen dele mangler eller er beskadigede.**

## Sikkerhedsinstruktioner:

Læs og forstå denne manual og dens informationer om sikkerhed, advarsler og korrekt anvendelse, opbevaring og vedligeholdelse før tromlen tages i brug. Overholdes brugs- og vedligeholdelsesinstruktionerne ikke, kan det medføre alvorlig skade på bruger og personer i nærheden.



### Advarsler:

- Brug aldrig tromlen til transport af personer og sid eller stå aldrig på den.
- Børn må ikke lege, klatre eller stå på tromlen.
- Brug aldrig en haveslange med kobling til påfyldning/tømning af tromlen.
- Fyld aldrig tromlen udover sin kapacitet.
- Tjek altid at tromlen er i god stand før brug.
- Udskift og reparer skadede og slidte dele med det samme.
- Tjek og efterspænd alle skruer og bolte, før tromlen tages i brug.
- Afmonter altid tromlen fra det trækkende køretøj, før den rengøres eller vedligeholdes.
- Undgå store huller og grøfter når der tromles.
- Vær forsigtig på stejle skråninger.
- Brug aldrig tromlen op og ned af skråninger. Arbejd altid på tværs eller diagonalt.
- Kør altid i langsomt tempo i hårdt terræn, langs vandløb, grøfter og på bakker.
- Brug ikke tromlen tæt på vandløb, grøfter eller på offentlig vej.
- Kør aldrig hurtigere end 8 km/t.
- Brug kun tromlen efter havetraktorer eller ATV.



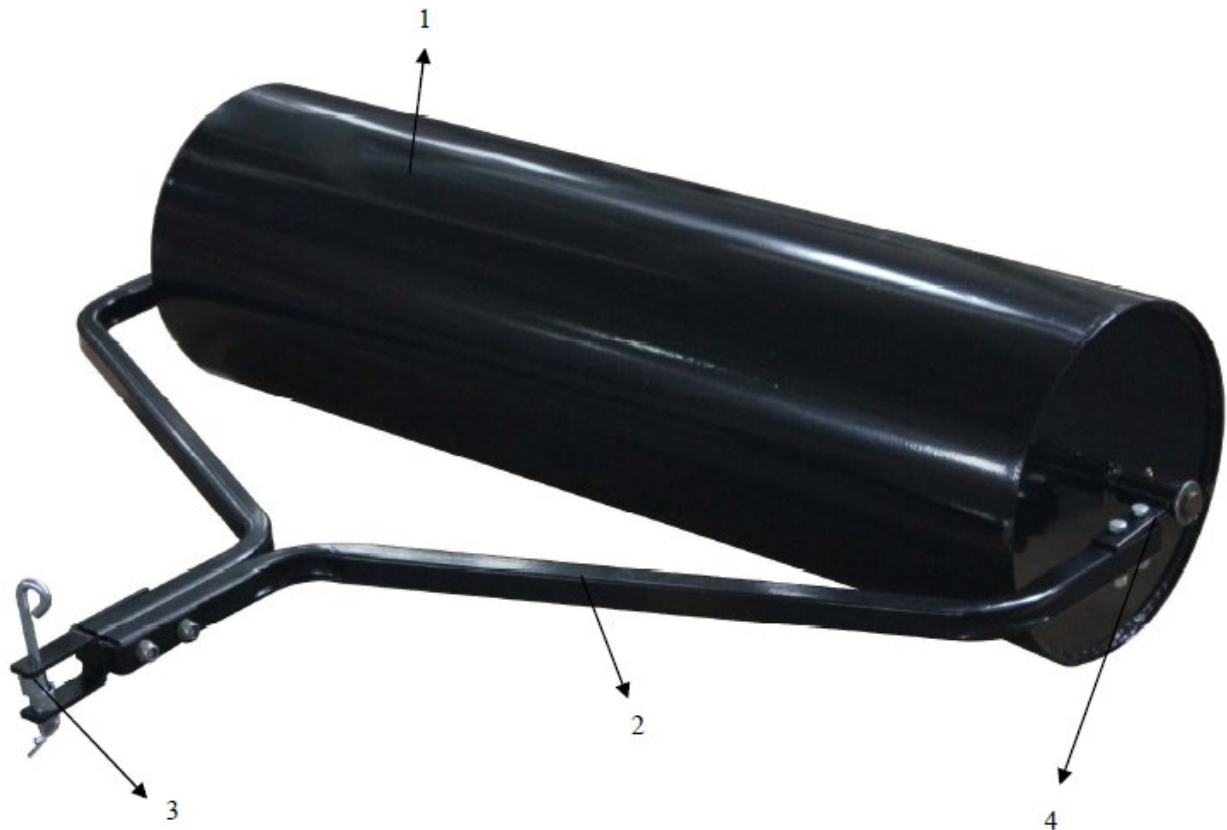
### Fare for knuse- og skæreskader:

- Hold altid hænder og fødder væk fra de bevægelige dele på udstyret.
- Hold altid området der arbejdes på ryddet.
- Bær altid sikkerhedsudstyr, sikkerhedsbriller, handsker og sikkerhedsfodtøj.



Denne manuals advarsler og instruktioner dækker ikke alle tænkelige situationer og forhold. Det er vigtigt brugeren udviser almindelig sund fornuft.

**Overblik over udstyret:**



1. Ståltromle – fyldes med vand eller sand jf. max. kapacitet.
2. U-tromlebeslag – sættes fast på tromlen
3. Anhængerkobling – med nagle – må kun bruges sammen med til formålet godkendte køretøjer.
4. Smørestedsbøsning – smøres før ibrugtagning

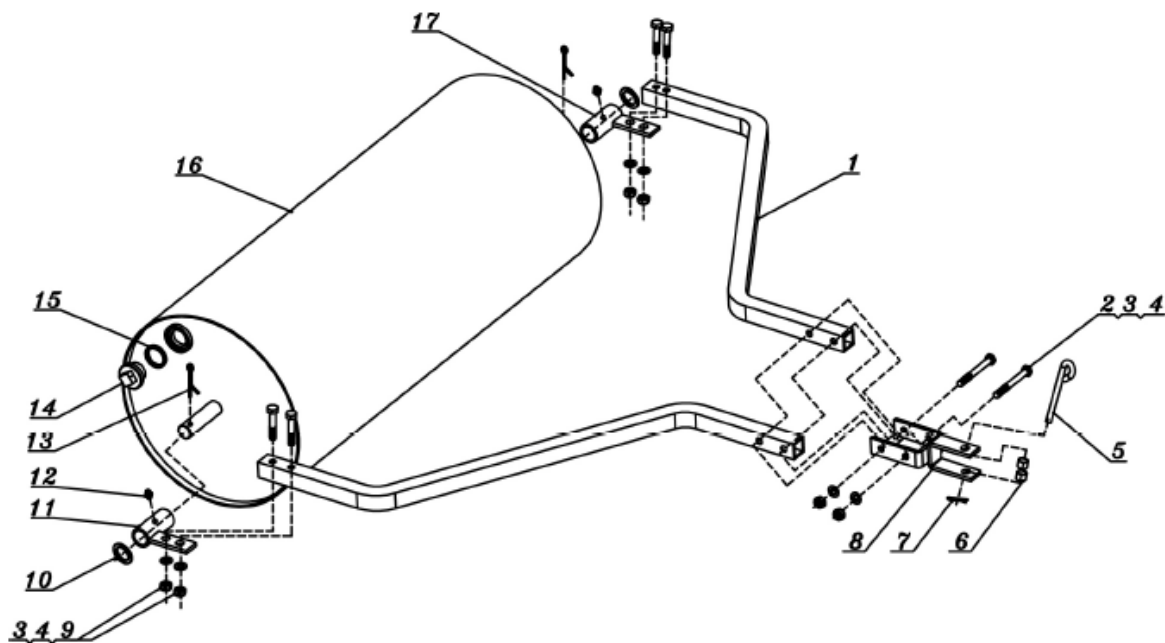
## Samlevejledning:

Tromlen skal samles før brug. Pga. udstyrets vægt anbefales det at være to voksne om at samle tromlen. Tjek at alle komponenter er med ved udpakning for at tjekke for manglende eller beskadigede dele.

Følg vejledningen nøje for at undgå personskade og skade på udstyret.

## Nødvendigt værktøj:

- 10 mm ring/gaffelnøgle
- 14 mm ring/gaffelnøgle
- Stor, variabel skiftenøgle (til fylde/bundproppen).



Nr.	Beskrivelse	Stk.	Nr.	Beskrivelse	Stk.
1	U-tromlebeslag	2	10	Spændeskive Ø24	2
2	Hex bolt M10x85	2	11	Ledbøsning (højre)	1
3	Spændeskive Ø10	6	12	Smørestedsbøsning	2
4	Nylon låsemøtrik M10	6	13	Split	2
5	Nagle	1	14	Prop	1
6	Bøsning	2	15	Tætningsskive (til proppen)	1
7	R split	1	16	Tromle	1
8	Koblingsbeslag	1	17	Ledbøsning (venstre)	1
9	Hex bolt M10x55	4			


1. Læg alle dele ud og tjek at alle dele er der.
2. Monter U-tromlebeslag (1) på ledbøsningerne (11 og 17) med spændeskive Ø10 (3) og nylon låsemøtrik (4) og hex bolt M10x55 (9).
3. Påsæt ledbøsningerne (11 og 17) på tromlens aksel (16), sæt en spændeskive Ø24 (10) på og derefter en split (13).
4. Sæt koblingsbeslaget (8) fast på U-tromlebeslaget (1) med hex bolt M10x85 (2), spændeskive Ø10 (3) og nylon låsemøtrik M10 (4).
5. Isæt naglen (5) med to bøsninger (6) og R-split (7).
6. Spænd smørestedsbøsningen (12) til ledbøsningerne (11 og 17).
7. Vær sikker på, at alt er spændt ordentligt inden tromlen tages i brug.
8. Fyld tromlen med enten vand eller sand. Overhold max. kapaciteten.
9. Placer tætningsskiven (15) over hullet og sæt den fast med proppen (14) og spænd.
10. Giv bøsningerne fedt eller olie, før tromlen tages i brug.

## Brugsanvisning:




Før tromlen tages i brug er det vigtigt, at denne manual er gennemlæst og forstået. Forkert brug af tromlen kan resultere i skade på personer og ejendom.

1. Fyld aldrig tromlen ud over dens kapacitet.
2. Tjek altid køretøjets (havetraktor eller ATV) trækkapacitet og sikkerhedsforskrifter i forbindelse med bugsering/træk.
3. Sæt aldrig en slangekobling på tromlen for at fylde/tømme den. Der kan opstå farligt tryk.
4. Brug ikke tromlen, hvis den er beskadiget eller slidt, da dette kan skade både brugeren og andre tilstedeværende personer.
5. Brug kun tromlen til det formål, den er beregnet til.
6. Brug kun godkendte køretøjer til at trække tromlen med (havetraktor eller ATV).
7. Tjek altid at tromlen er korrekt spændt fast til køretøjet og at naglen er sat i før start.
8. Vægten af køretøj + bruger skal altid være højere end tromlens vægt for at sikre god kontrol.
9. Brug ikke tromlen på offentlige veje og stier.
10. Kør aldrig hurtigere end 8 km/t når tromlen er monteret.
11. Husk altid at køretøjets bremselængde påvirkes betydeligt af tromlens vægt.
12. Lav aldrig skarpe vendinger, som kan få køretøjets dæk til at gnide med tromlen.
13. Sæt altid farten ned før et sving.

 Tromlen skal tømmes hvis temperaturen kommer under 0° C for at undgå skade på udstyret. Ligeledes bør tromlen altid tømmes for vand, hvis den ikke skal bruges i længere tid. Sæt ikke proppen i igen.

## Vedligeholdelse og opbevaring:

 Vedligeholdes og opbevares tromlen ikke korrekt, kan garantien bortfalde.

### Vedligeholdelse:

- Afmonter altid tromlen fra køretøjet, når udstyret skal rengøres eller vedligeholdes.
- Tromlen tømmes altid for vand efter brug. Isæt ikke proppen igen.
- Vask og aftør altid tromlen efter brug.
- Smør aksel og bevægelige dele efter behov før tromlen tages i brug.
- Tjek jævnligt alle bolte, efterspænd evt.
- Én gang om året bør delene renses og smøres let.
- Brug en blank emalje spraymaling, hvis der kommer ridser eller slid på de malede overflader.
- Overskrid aldrig tromlens max. kapacitet, det kan medføre skader.

**Vigtigt:** Hvis dele skal skiftes, brug da kun dele som svarer til producentens specifikationer. Bruges der andet, kan det resultere i sikkerhedsrisiko og dårlig drift.

### Opbevaring:

- Lad aldrig tromlen stå med vand i over længere tid.
- Fjern proppen, når tromlen ikke er i brug.
- Tøm altid tromlen for vand i frostvejr.
- Før tromlen sættes væk, sørg da for at den er ren og tør. Dette vil forlænge dens levetid.
- Opbevar tromlen indendørs eller på anden måde, så den er beskyttet imod vind og vejr.

Vi forbeholder os ret til uden foregående varsel at ændre de tekniske parametre og specifikationer for dette produkt.



# S Original Monteringsanvisning



Vält till ATV - Art. 9053260 och 9053261

**Beskrivning:** Välden består av ett stål U-beslag och en ståltrumma. Trumman fylls med vatten eller sand.

**Användning** Till utjämning av gräsarealer, ridbanor och liknande. All annan användning undanbedes.

## Specifikationer

<b>Fyllkapacitet</b>	9053260	127 kg
	9053261	172,4 kg
<b>Dimensioner</b>	9053260	L91,44 x B35,56 cm
	9053261	L121,92 x B35,56
<b>Trummaterial</b>		Stål
<b>Kopplinganordning</b>		Standard med nyckel

## Innehåll

Specifikationer .....	1
Säkerhetsinstruktioner .....	2
Överblick över utrustningen.....	3
Monteringsanvisning.....	4
Bruksanvisning .....	5
Underhåll och förvaring .....	6

**Produkten måste monteras innan användning, se instruktionerna. På grund av produktens vikt och storlek rekommenderas det att vara två vuxna för uppgiften. Efter leverans, kontrollera alla delar noggrant för att se till att inga delar saknas eller är skadade.**

## Säkerhetsinstruktioner

Läs och förstå manualen och informationen om säkerhet innan välten tas i bruk. Om manualen inte följs kan det resultera i allvarliga personskador.



### Observera

- Använd aldrig välten för transport av personer. Sitt eller stå aldrig på den.
- Barn ska inte leka, klättra eller stå på välten.
- Använd aldrig en trädgårdsslang med koppling för att fylla på välten.
- Fyll aldrig trumman utöver sin kapacitet.
- Kontrollera alltid att trumman är i gott skick innan användning.
- Byt och reparera skadade delar på en gång.
- Kontrollera och efterdra alla skruvar och bultar, innan välten tas i bruk.
- Avmontera alltid välten från det dragande fordonet innan den rengörs eller underhålls.
- Undvik att köra över stora hål när välten används.
- Var försiktig med branta sluttningar.
- Använd aldrig välten upp och ned för branta sluttningar. Arbeta alltid diagonalt.
- Kör alltid i ett långsamt tempo i hård terräng, längs vattendrag, gropar eller i backar.
- Använd inte välten nära vattendrag eller på offentlig väg.
- Kör aldrig fortare än 8 km/h.
- Använd endast välten efter en trädgårdstraktor eller ATV.



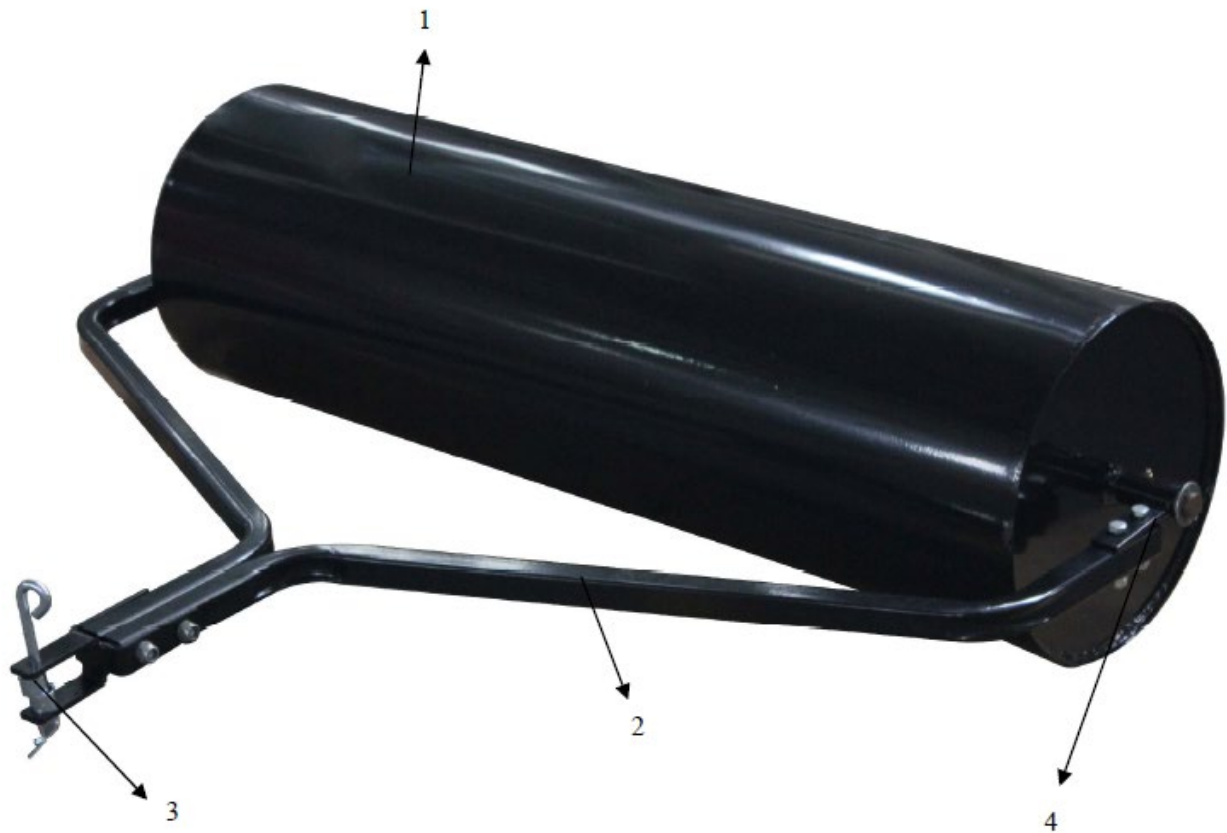
### Fara för kläm- och skärskador

- Håll alltid händer och fötter borta från rörliga delar.
- Håll alltid arbetsområdet rent.
- Bär säkerhetsutrustning, skyddsglasögon, handskar och säkerhetskor.



Manualen information och instruktion täcker inte alla tänkbara faror och situationer som kan hända. Använd alltid produkten med sunt förnuft!

## Överblick över utrustningen



1. Ståltrumma - fylls med vatten eller sand till max kapacitet.
2. U-beslag - monteras fast på trumman
3. Draganordning - med nyckel - används endast tillsammans med godkänt fordon.
4. Smörjnippel - smörjes innan användning

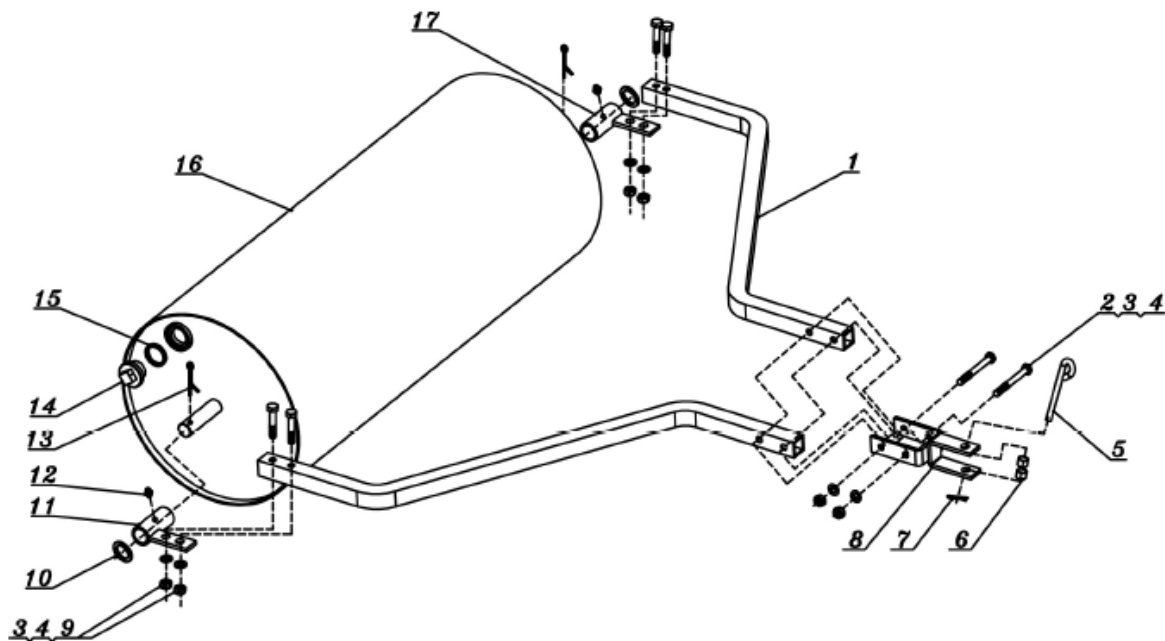
## Monteringsanvisning

Välten ska monteras innan användning. Det rekommenderas att man är två vuxna vid monteringen. Kontrollera att alla komponenter är med vid leveransen och inte skadade.

Följ anvisningen noga för undvika personskador.

### Nödvändigt verktyg

- 10 mm hylsnyckel
- 14 mm hylsnyckel
- Stor, skiftnyckel (till fyllnadsproppen).



Nr.	Beskrivning	St.	Nr.	Beskrivning	St.
1	U-beslag	2	10	Spännbricka Ø24	2
2	Hex bult M10x85	2	11	Ledbusning (höger)	1
3	Spännbricka Ø10	6	12	Smörjnippel	2
4	Nylon låsmutter M10	6	13	Sprint	2
5	Nyckel	1	14	Propp	1
6	Bussning	2	15	Packning (til proppen)	1
7	R-sprint	1	16	Trumma	1
8	Kopplingsbeslag	1	17	Ledbusning (vänster)	1
9	Hex bult M10x55	4			

1. Lägg ut alla delarna och kontrollera att alla delar är med.
2. Montera U-beslag (1) på ledbussningarna (11 och 17) med spännbrickor Ø10 (3) och nylon låsmutter (4) och hex bult M10x55 (9).
3. Montera ledbussningarna (11 och 17) på trummans axel (16), sätt dit en spännbricka Ø24 (10) och en sprint (13).
4. Anslut kopplingsbeslaget (8) till U-beslaget (1) med en hex bult M10x85 (2), spännbricka Ø10 (3) och en nylon låsmutter M10 (4).
5. Sätt dit nyckeln (5) med två bussningar (6) och R-sprint (7).
6. Spänn smörjningsbussningen(12) till ledbussningarna (11 och 17).
7. Var säker på att allt är spänt ordentligt innan välten tas i bruk.
8. Fyll trumman med antingen vatten eller sand. Överskrid ej max. kapaciteten.
9. Placera packningarna (15) över hålet och sätt fast de med proppen (14) och spänn.
10. Smörj bussningar med fett eller olja innan välten tas i bruk.

## Bruksanvisning



Läs och förstå manualen och informationen om säkerhet innan välten tas i bruk. Om manualen inte följs kan det resultera i allvarliga personskador.

1. Fyll aldrig trumman utöver max kapaciteten
2. Kontrollera fordonet som ska dra välten att den har rätt anslutning.
3. Fyll aldrig trumman med en slang som har en slangkoppling monterad. Det kan uppstå farligt tryck.
4. Använd inte trumman om den är skadad eller sliten, det kan skada användaren och människor runt om.
5. Använd endast välten till de uppgifter som den är ämnad för.
6. Använd endast ordentliga fordon för att dra välten, ATV eller trädgårdstraktor.
7. Kontrollera alltid att välten är korrekt ansluten till fordonet som ska dra den.
8. Vikten på fordonet + användaren ska alltid vara högre än vältens vikt.
9. Använd inte välten på offentliga vägar och stigar.
10. Kör aldrig i en högre hastighet än 8 km/h när välten är ansluten.
11. Kom ihåg att ekipagets inbromsningslängd påverkas av den totala vikten.
12. Gör aldrig skarpa svängningar, det kan orsaka skada på ekipaget.
13. Sänk alltid farten innan du gör en sväng.



Trumman ska tömmas om temperaturen kommer under +0°C för att undvika skador på utrustningen. Välten bör alltid tömmas på vatten om den inte ska användas under en period. Sätt ej tillbaka proppen efter tömning

## Underhåll och förvaring



Om välten inte underhålls och förvaras korrekt kan garantin bortfalla.

### Underhåll

- Avmontera alltid välten från fordonet innan den ska tömmas eller underhållas.
- Töm alltid ur vatten och låt bottenproppen vara ur när den ska förvaras.
- Tvätta alltid av välten efter användning
- Smörj axeln och rörliga delar på välten vid behov.
- Kontrollera alltid vältens bultar och muttrar innan användning.
- En gång om året bör alla delar smörjas.
- Använd en blank emaljerad färg om det uppkommer skador på axeln.
- Överskrid aldrig vältens max. kapacitet, det kan medföra skador.

**Viktigt:** Om det behövs reservdelar använd endast delar som motsvarar producentens specifikationer. Används det andra delar kan resultatet bli dålig drift och onödigt slitage.

### Förvaring

- Låt aldrig trumman stå med vatten en längre tid.
- Avlägsna proppen när välten inte används.
- Töm alltid ur vatten när det finns risk för frost.
- Innan välten ställs in för förvaring se till att den är ren och utan smuts, det förlänger livslängden.
- Förvara inomhus i skydd från regn och blåst.

Vi förbehåller oss rätten utan förvarning ändra tekniska parametrar och specifikationer för denna produkt.

# D Original- Montageanleitung



## Walze für Quad – Artikelnr. 9053260 und 9053261

**Beschreibung:** Die Walze besteht aus einem U-Walzenbeschlag aus Stahl und einer Stahlwalze. Die Walze kann mit Wasser oder Sand gefüllt werden.

**Zweckmäßige Verwendung:** Für das Ebnen und Glätten von Grasflächen, Reitplätzen oä. Jegliche andere Art der Anwendung wird als nicht zweckmäßig angesehen.

### Technische Daten:

<b>Füllkapazität</b>	9053260	127 kg
	9053261	172,4 kg
<b>Abmessungen</b>	9053260	L91,44 x B35,56 cm
	9053261	L121,92 x B35,56 cm
<b>Walzenmaterial</b>		Stahl
<b>Anhängerkupplung</b>		Standard mit Bolzen

### Inhalt

Technische Daten: .....	1
Sicherheitsanweisungen: .....	2
Geräteübersicht: .....	3
Montageanleitung:.....	4
Bedienungsanleitung: .....	5
Wartung und Lagerung:.....	6

**Das Produkt muss vor der Inbetriebnahme zusammengebaut werden, siehe Anleitung. Aufgrund des Gewichts und der Größe des Produkts sollte diese Aufgabe von zwei erwachsenen Personen durchgeführt werden. Überprüfen Sie bei Erhalt alle Teile sorgfältig, um sicherzustellen, dass keine Teile fehlen oder beschädigt sind.**

## Sicherheitsanweisungen:

Dieses Handbuch sowie die darin enthaltenen Informationen über Sicherheit, Warnungen, die richtige Anwendung, Aufbewahrung und Wartung müssen gelesen und verstanden werden, bevor die Walze in Betrieb genommen wird. Werden die Nutzungs- und Wartungsanweisungen nicht eingehalten, kann dies zu schweren Verletzungen des Benutzers und Personen in der Umgebung führen.



### Warnhinweise:

- Verwenden Sie die Walze niemals zum Transport von Personen. Niemals darauf sitzen oder stehen.
- Kinder dürfen mit der Walze nicht spielen, nicht darauf klettern oder darauf stehen.
- Verwenden Sie niemals einen Gartenschlauch mit Kupplung zum Auffüllen/Leeren der Walze.
- Füllen Sie niemals mehr als die zulässige Kapazität in die Walze.
- Überprüfen Sie stets vor der Verwendung, ob der Zustand der Walze in Ordnung ist.
- Beschädigte oder abgenutzte Teile müssen sofort ausgetauscht oder repariert werden.
- Überprüfen Sie alle Schrauben und Bolzen und ziehen Sie diese fest, bevor die Walze in Betrieb genommen wird.
- Montieren Sie die Walze stets vom Zugfahrzeug ab, bevor diese gereinigt oder gewartet wird.
- Meiden Sie beim Walzen größere Löcher und Gräben.
- Seien Sie auf steilen Hängen vorsichtig.
- Verwenden Sie die Walze niemals bergauf oder bergab auf Hängen. Arbeiten Sie stets in Quer- oder Diagonalrichtung.
- Fahren Sie in schwierigem Gelände, an Wasserläufen und Gräben sowie auf Hängen stets langsam.
- Verwenden Sie die Walze nicht in der unmittelbaren Nähe von Wasserläufen, Gräben oder auf öffentlichen Straßen.
- Fahren Sie niemals schneller als 8 km/h.
- Verwenden Sie die Walze ausschließlich hinter einem Gartentraktor oder Quad.



### Gefahr für Quetsch- und Schnittverletzungen:

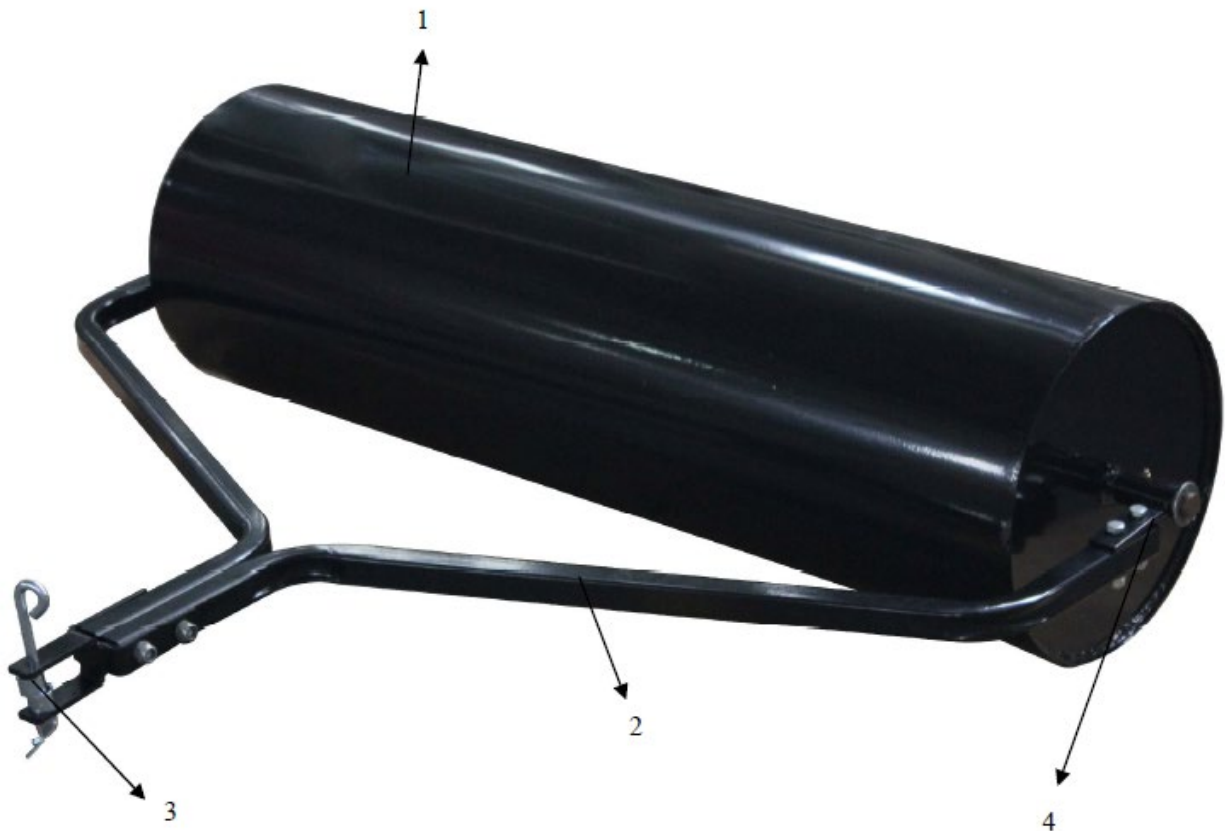
- Halten Sie mit Händen und Füßen stets Abstand zu den beweglichen Teilen des Geräts.
- Der Bereich, in dem gearbeitet wird, muss stets sauber sein.
- Tragen Sie stets Sicherheitsausrüstung, eine Sicherheitsbrille, Handschuhe und Sicherheitsschuhe.





Die Warnhinweise und Anweisungen dieses Handbuchs können nicht alle erdenklichen Situationen und Bedingungen berücksichtigen. Es ist wichtig, achtsam und vernünftig zu handeln.

## Geräteübersicht:



1. Stahlwalze – wird mit max. Kapazität mit Wasser oder Sand gefüllt.
2. U-Walzenbeschlag – wird an der Walze montiert.
3. Anhängerkupplung – mit Bolzen. Darf nur mit Fahrzeugen, die für diesen Zweck zugelassen sind, verwendet werden.
4. Schmierbuchse – wird vor der Inbetriebnahme geschmiert

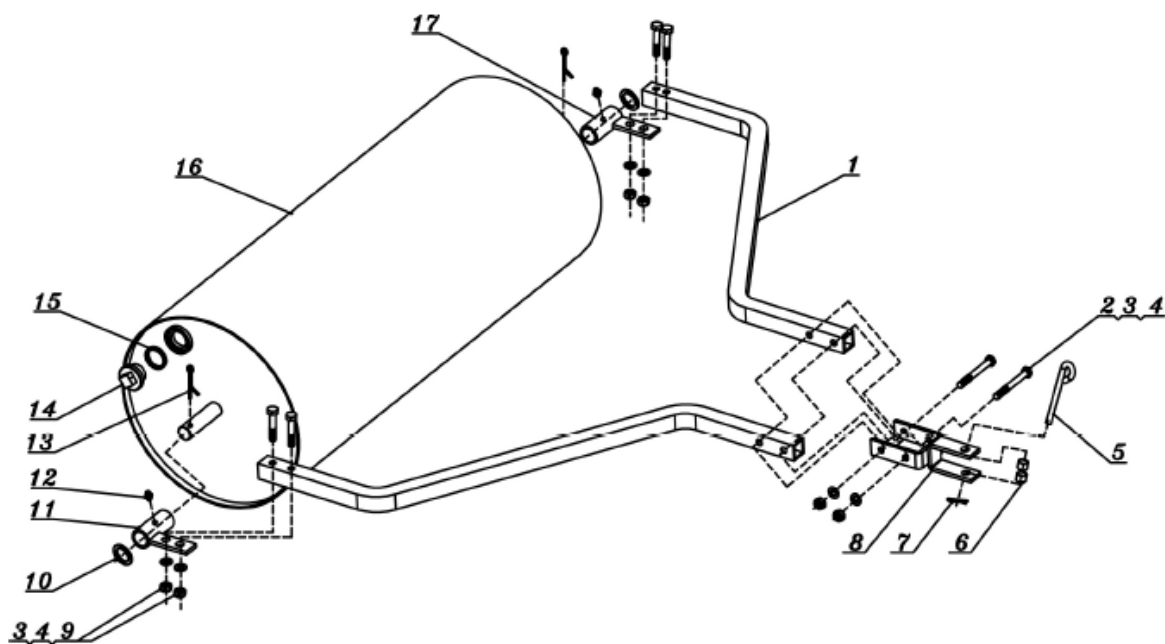
## Montageanleitung:

Die Walze muss vor der Verwendung zusammengebaut werden. Aufgrund des Gewichts des Geräts sollte der Zusammenbau von zwei erwachsenen Personen durchgeführt werden. Kontrollieren Sie beim Auspacken, dass keine Komponenten fehlen oder beschädigt sind.

Halten Sie sich genau an die Anleitung, um Verletzungen und Schäden am Gerät zu vermeiden.

## Benötigtes Werkzeug:

- Schraubenschlüssel/Ringmaulschlüssel, 10 mm
- Schraubenschlüssel/Ringmaulschlüssel, 14 mm
- Großer verstellbarer Schraubenschlüssel (Füll- / Ablassschraube)



Nr.	Beschreibung	Stk.	Nr.	Beschreibung	Stk.
1	U-Walzenbeschlag	2	10	Unterlegscheibe Ø24	2
2	Sechskantschraube M10x85	2	11	Gelenkbuchse (rechts)	1
3	Unterlegscheibe Ø10	6	12	Schmierbuchse	2
4	Nylon-Stoppmutter M10	6	13	Splint	2
5	Bolzen	1	14	Pfropfen	1
6	Buchse	2	15	Dichtungsscheibe (für Verschluss)	1
7	Federsplint	1	16	Trommel	1
8	Kupplungsbeschlag	1	17	Gelenkbuchse (links)	1
9	Sechskantschraube M10x55	4			

1. Legen Sie alle Teile heraus und kontrollieren Sie diese auf Vollständigkeit.
2. Montieren Sie den U-Walzenbeschlag (1) mit Ø10-Unterlegscheiben (3), Nylon-Stopmmuttern (4) und M10x55-Sechskantschrauben (9) an den Gelenkbuchsen (11 und 17).
3. Befestigen Sie die Gelenkbuchsen (11 und 17) an der Achse der Walze (16). Verwenden Sie dazu eine Ø24-Unterlegscheibe (10) und danach einen Splint (13).
4. Befestigen Sie den Beschlag der Zugvorrichtung (8) mit einer M10x85-Sechskantschraube (2), einer Ø10-Unterlegscheibe (3) und einer M10-Nylon-Stopmmutter (4) am U-Walzenbeschlag (1).
5. Platzieren Sie dann den Bolzen (5) mit zwei Buchsen (6) und einem Federsplint (7).
6. Befestigen Sie die Schmierbuchse (12) an den Gelenkbuchsen (11 und 17).
7. Vergewissern Sie sich, dass alles sorgfältig festgezogen wurde, bevor die Walze in Betrieb genommen wird.
8. Füllen Sie die Walze mit Wasser oder Sand. Max. Kapazität beachten.
9. Legen Sie die Dichtungsscheibe (15) über das Loch und befestigen Sie sie mit dem Verschluss (14). Festziehen.
10. Schmieren Sie die Buchsen mit Fett oder Öl, bevor die Walze in Betrieb genommen wird.

## Bedienungsanleitung:



Es ist wichtig, dass dieses Handbuch gelesen und verstanden worden ist, bevor die Walze in Betrieb genommen wird. Die falsche Verwendung der Walze kann zu Verletzungen und Schäden an Besitztümern führen.

1. Füllen Sie niemals mehr als die zulässige Kapazität in die Walze.
2. Überprüfen Sie stets die Zugkapazität und die Sicherheitsvorschriften des Fahrzeugs (Gartentraktor oder Quad) bezüglich des Ziehens.
3. Verwenden Sie niemals eine Schlauchkupplung an der Walze zum Füllen/Leeren. Es kann dabei ein gefährlicher Druck entstehen.
4. Verwenden Sie die Walze nicht, wenn sie beschädigt oder abgenutzt ist, da dies sowohl den Benutzer als auch andere Personen vor Ort verletzen kann.
5. Die Walze darf nur bestimmungsgemäß verwendet werden.
6. Verwenden Sie ausschließlich zugelassene Fahrzeuge zum Ziehen der Walze (Gartentraktor oder Quad).
7. Kontrollieren Sie stets vor dem Start, ob die Walze richtig ans Fahrzeug gehängt und der Bolzen angebracht worden ist.
8. Das Gewicht von Fahrzeug + Benutzer muss stets größer als das Gewicht der Walze sein, um das Gespann sicher kontrollieren zu können.

9. Verwenden Sie die Walze nicht auf öffentlichen Straßen und Wegen.
10. Fahren Sie niemals schneller als 8 km/h, wenn die Walze angehängt ist.
11. Denken Sie stets daran, dass der Bremsweg des Fahrzeugs durch das Gewicht der Walze deutlich länger wird.
12. Biegen Sie nicht scharf ab, sodass die Reifen des Fahrzeugs nicht an der Walze scheuern.
13. Reduzieren Sie vor Kurven stets die Geschwindigkeit.



Die Walze muss geleert werden, wenn die Temperatur unter 0° C fällt, um Schäden am Gerät zu vermeiden. Außerdem sollte das Wasser stets aus der Walze geleert werden, wenn diese längere Zeit nicht verwendet wird. Den Verschluss nicht wieder anbringen.

## Wartung und Lagerung:



Wird die Walze nicht richtig gewartet und aufbewahrt, kann die Garantie erlöschen.

## Wartung:

- Montieren Sie die Walze stets vom Fahrzeug ab, wenn das Gerät gereinigt oder gewartet werden soll.
- Wasser in der Walze muss nach der Verwendung stets geleert werden. Den Verschluss nicht wieder anbringen.
- Die Walze nach der Verwendung stets waschen und abtrocknen.
- Schmieren Sie Achse und bewegliche Teile nach Bedarf, bevor die Walze in Betrieb genommen wird.
- Regelmäßig alle Schrauben kontrollieren, evtl. nachziehen.
- Einmal jährlich sollten alle Teile gereinigt und etwas geschmiert werden.
- Verwenden Sie einen transparenten Emaille-Sprühlack, wenn Kratzer oder Abnutzungen an den lackierten Oberflächen entstehen.
- Überschreiten Sie niemals die max. Kapazität der Walze. Dies kann zu Schäden und Verletzungen führen.

**Wichtig:** Verwenden Sie beim Austausch von Teilen ausschließlich Teile, welche den Spezifikationen des Produzenten entsprechen. Werden andere Teile verwendet, kann dies ein Sicherheitsrisiko darstellen und den Betrieb beeinträchtigen.

## **Aufbewahrung:**

- Lassen Sie die Walze niemals über längere Zeit hinweg mit Wasser gefüllt stehen.
- Entfernen Sie den Verschluss, wenn die Walze nicht verwendet wird.
- Leeren Sie stets das Wasser aus der Walze bei Frost.
- Bevor die Walze eingelagert wird, muss sie sauber und trocken sein. Dies verlängert dessen Lebensdauer.
- Lagern Sie die Walze stets drinnen bzw. so, dass sie vor Wind und Wetter geschützt ist.

Wir behalten uns das Recht vor, technische Parameter oder Spezifikationen dieses Produktes ohne vorherige Ankündigung zu ändern.

GB

Original

Assembly instructions



**Tow-behind lawn roller – Item no. 9053260 og 9053261**

**Description:** This lawn roller has a roughed steel frame and roller that is designed to smooth and level rough areas. The steel roller will accommodate either water or sand depending on the operator’s needs.

**Intended Use:** For smoothing and leveling grassland, riding lanes etc. Any other use is considered improper use.

**Specifications:**

<b>Capacity</b>	9053260	127 kg
	9053261	172,4 kg
<b>Dimensions</b>	9053260	L91,44 x B35,56 cm
	9053261	L121,92 x B35,56
<b>Roller material</b>		Steel
<b>Hitch</b>		Pin type

**Content**

Specifications: ..... 1  
General warnings: ..... 2  
Controls and Features Identification: ..... 3  
Lawn Roller Assembly: ..... 4  
Operation Instructions: ..... 5  
Maintenance and Storage: ..... 6

***Assembly Is Required***

**This product requires assembly before use. See “Assembly” section for instructions. Because of the weight and/or size of the lawn roller, it is recommended that another adult be present to assist with the assembly. INSPECT ALL COMPONENTS closely upon receipt to make sure no components are missing or damaged.**

## General warnings:

### **READ and UNDERSTAND this manual completely before using Lawn Roller.**

Operator must read and understand all safety and warning information, operating instructions, maintenance and storage instructions before operating this equipment. Failure to properly operate and maintain the lawn roller could result in serious injury to the operator or bystanders.



### **Operation Warnings**

- Do not at any time carry passengers, sit or stand on the lawn roller.
- Do not allow children to play on, stand upon or climb on the roller.
- Never attach a garden hose to the fill/drain hole when filling the roller.
- Do not exceed rated capacity
- Always inspect the roller before using to assure it is in good working condition.
- Replace or repair damaged or worn parts immediately.
- Always check and tighten hardware and assembled parts before operation.
- Always disconnect equipment from towing vehicle when cleaning or servicing the unit.
- Avoid large holes and ditches when using the lawn roller.
- Be careful when operating on steep grades.
- Never use a roller up and down slopes, always work across or diagonally.
- Always operate at reduce speed in rough terrain, along creeks, ditches and on hillsides.
- Do not operate close to creeks, ditches and public highways.
- To avoid personal injury and/or equipment damage **DO NOT EXCEED 5 MPH.**
- Only tow with recommended vehicles (Lawn/Garden Tractors and ATVs).

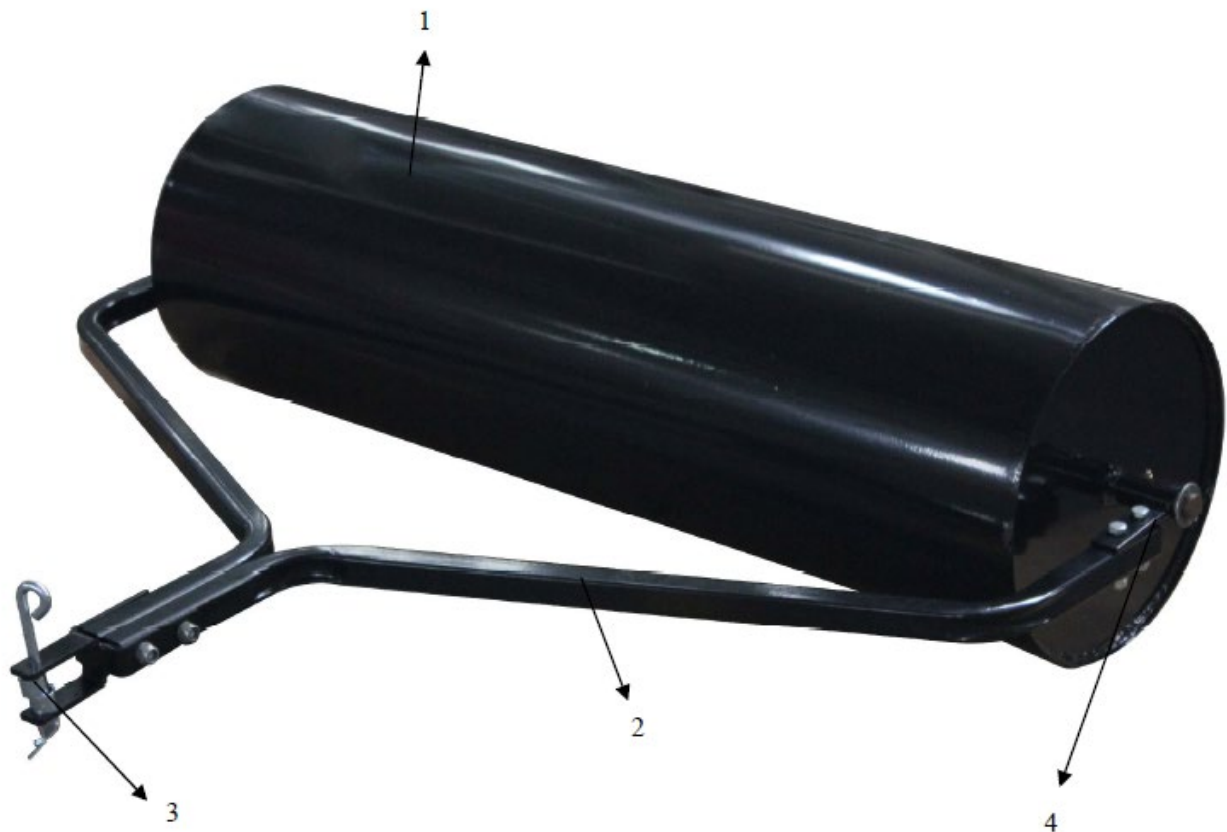
### **Crush and Cut Hazards**

- Always keep hands and feet clear from moving parts while operating the equipment.
- Always clear and keep work area clean when operating.
- Always wear safety gear, eye protection, gloves and work boots when operating the equipment.



The warnings, cautions, and instructions outlined in this instruction manual cannot cover all possible conditions or situations that may occur. It must be understood by the operator that common sense and caution are factors which cannot be built into this product and must be supplied by the operator.

**Controls and Features Identification:**



- 1) **Steel Roller** – Use water or sand do not exceed listed rated capacity.
- 2) **U- Roller Bracket** – Attaches to Steel Roller.
- 3) **Hitch** – Pin-type design use only with approve vehicles.
- 4) **Joint Bushing / Grease Fitting** – Grease before using.

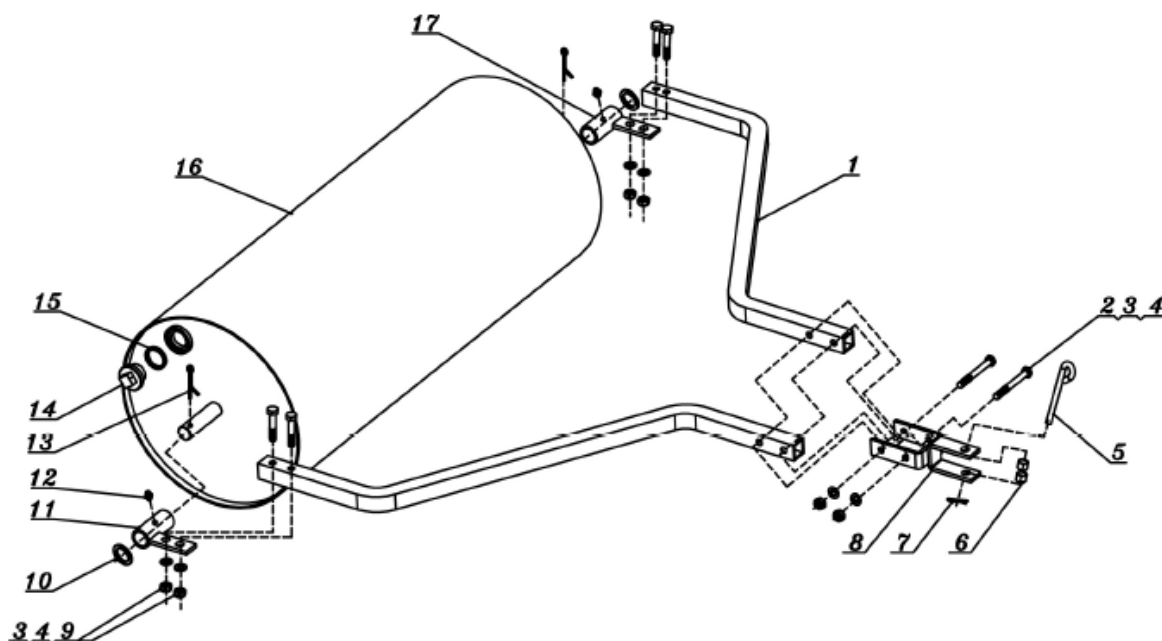


## Lawn Roller Assembly:

This product requires assembly before use. Because of the weight and/or size of the lawn roller, it is recommended that another adult be present to assist with the assembly. Take all parts out of the shipping crate and inspect components to ensure there are no missing pieces before starting to assemble the Lawn Roller follow the steps below.

### TOOLS REQUIRED

- 10mm Wrench
- 14mm Wrench
- Large Adjustable Wrench (Fill/Drain Plug)



Ref#	Description	Qt	Ref	Description	Qty
1	U- Roller Bracket	2	10	Back Plate Ø43×Ø26×3	2
2	Hex Bolt M10x85	2	11	Joint Bushing (Right)	1
3	Flat Washer Ø10	6	12	Grease Fitting	2
4	Nylon Lock Nut M10	6	13	Cotter Pin Ø5x50	2
5	Hitch Pin	1	14	Fill/Drain Plug	1
6	Bushing	2	15	Washer Ø40×Ø33×5	1
7	R Pin	1	16	Steel Roller	1
8	Hitch Bracket	1	17	Joint Bushing (Left)	1
9	Hex Bolt M10x55	4	18	Lock Washer Ø6	2

## Lawn Roller Assembly

1. Locate and layout all hardware and component parts.
2. Attach the U- Roller bracket (#1) to the joint bushing (#11& #17) using flat washer Ø10 (#3), nylon lock nut M10 (#4) and hex bolt M10x55 (#9).
3. Attach the joint bushing (#11& #17) to the axle of steel roller (#16), put a flat washer Ø24 (#10), then insert a cotter pin (#13).
4. Attach the hitch bracket (#8) to the U-Roller bracket (#1) using hex bolt M10x85 (#2), flat washer Ø10 (#3), nylon lock nut M10 (#4).
5. Insert hitch pin with 2 bushing (#6) and R pin (#7).
6. Tighten the grease fitting (#12) to the joint bushing (#11 & #17). Attach lock washer Ø6 (#18) in the middle of joint bushing and grease fitting.
7. Securely tighten all hardware before using.
8. Fill roller with water or sand do not exceed rated capacity.
9. Place Washer (15) over hole and secure with Fill/Drain Plug (14) and tighten.
10. Grease or oil bushings before using.

## Operation Instructions:



Before using the lawn roller, review the instructions below and safety information before operating. Failure to follow these instructions may result in property damage or injury to the operator or bystanders.

1. **DO NOT** exceed listed rated capacity of lawn roller.
2. **ALWAYS** reference approved vehicles (Lawn/Garden Tractors and ATVs) owner manuals for proper towing capacity and safe operation of your towing equipment.
3. **NEVER** attach a garden hose to the fill/drain hole when filling the roller. Dangerous pressure build up can occur.
4. **DO NOT** use if the lawn roller is damaged or worn as this may cause injury to the operator or bystanders.
5. **ALWAYS** use the lawn roller for its intended purpose.
6. **ONLY** use approved vehicles when towing the lawn roller (Lawn/Garden Tractors and ATVs).
7. **ALWAYS** make sure the lawn roller is secure and locked to the hitch of the approved vehicle before operating.
8. **ALWAYS** make sure that the tow vehicle and the combined weight of the operator **MUST BE** greater than the load of the lawn roller for proper control.
9. **DO NOT** use lawn roller on public highways or roads.
10. **NEVER** exceed 5mph when towing the lawn roller.
11. **ALWAYS** remember stopping distance will be greatly affected by added weight to the roller.
12. **DO NOT** make sharp turns that may cause the Lawn/Garden Tractor or ATV tires to rub against the lawn roller.
13. **ALWAYS** slow down before turning.



The lawn roller must be drained at temperatures below 32°F (0°C) to prevent damage. When the roller is not being used always drain the water out and leave the fill/drain plug out.

## Maintenance and Storage:



Improper maintenance and storage of the lawn roller may void your warranty.

## MAINTENANCE

- ALWAYS disconnect equipment from towing vehicle when cleaning or servicing the unit.
- After each use drain water and leave plug out.
- Rinse/dry the lawn roller after each use.
- Before using, grease axle and all moving parts as needed.
- Periodically check all fasteners for tightness.
- Annually clean and lightly lubricate parts.
- Use a glossy enamel spray paint to touch up scratched or worn painted metal surfaces.
- Never exceed the rated capacity of the lawn roller, it will do damage.

### **IMPORTANT:**

If a part needs replacement, only use parts that meet the manufacturer's specifications. Replacement parts that do not meet specifications may result in a safety hazard or poor operations.

## STORAGE

- Never leave water in the roller for extended periods of time.
- Remove fill/drain plug when storing.
- Always drain water from the roller to keep it from freezing.
- Before storing make sure the lawn roller is clean and dry for years of trouble-free service.
- Store indoors or protected area during severe weather and winter months.

We reserve the right to change the technical parameters and specifications of this product without prior notice.