

Brugsanvisning

Nedbrydningshammer, 2000 W – med vogn

Varenr.: 90 37 982



P.Lindberg
MASKINFORRETNING A/S

Tillykke med dit produkt fra P. Lindberg!

Inden installering og brugen af dit nye produkt anbefaler vi, at du læser denne brugsanvisning grundigt igennem. Det er vigtigt, at du tjekker, at produktet ikke er beskadiget efter dit køb og inden brugen af hensyn til garantien.

Vi gør opmærksom på at skader, der er opstået på grund af manglende hensyntagen til manualens henvisninger, ikke kan dækkes af garantien.

Skulle der opstå spørgsmål til produktet, er du velkommen til at kontakte Teknisk afdeling på 7696 2326. De sidder klar til at hjælpe dig med dine spørgsmål.

Med venlig hilsen,

P. Lindberg Maskinforretning A/S



Sikkerhedsanvisninger

Inden ibrugtagning læses brugsanvisning og sikkerhedsregler grundigt igennem.

Arbejdsområde

- Hold arbejdes området ryddeligt og godt oplyst.
- Arbejd ikke i eksplosive områder.
- Der kan under brug meget let laves gnister.
- Hold børn og andre tilskuer på fornuftig afstand.

Elektriske sikkerhedsforskrifter

- Pas på ikke at beskadige ledningen med mejslen.
- Bær ikke maskinen i ledningen.
- Ryk ikke i ledningen for at tage denne ud af stikkontakten.
- Må ikke bruges i fugtige omgivelser.
- Tag ledningen ud af stikkontakten ved mejselskift.

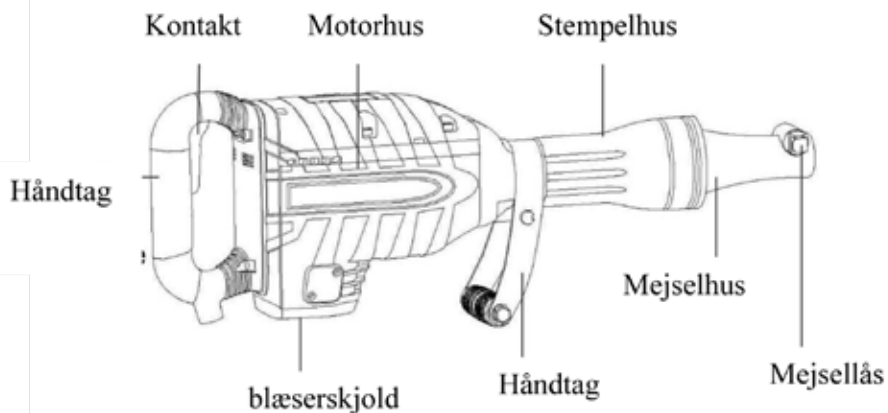
Almindelig sikkerhed

- Bær fornuftig sikkerheds udstyr under brug, såsom høreværn, beskyttelsesbriller, sikkerhedssko, og handsker.
- Planlæg arbejdet så det kan foregå på plan og sikker underlag.
- Hold fast på maskinen med begge hænder.
- Tag ikke fat om mejslen lige efter brug, den kan være meget varm.

Beskrivelse

Denne nedbrydningshammer er beregnet til opbrydning af beton, asfalt og andre hårde materialer. Monteret med spademejsel kan nedbrydningshammeren bruges til opbrydning af klinker og andre gulvbelægnings. Nedbrydningshammeren kan bruges både alene og sammen med den medfølgende vogn.

Del-oversigt



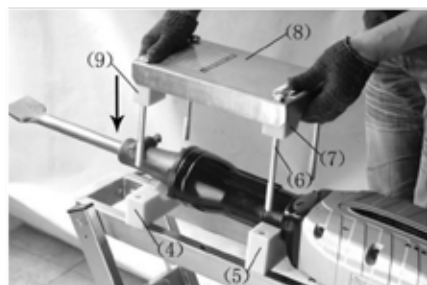
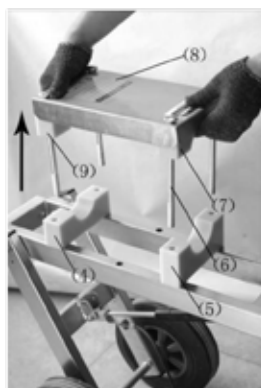
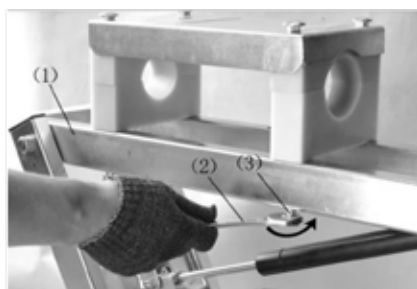
Den medfølgende vogn til nedbrydningshammeren letter arbejdet betydeligt. Man slipper for de gentagne tunge løft der ellers vil være ved arbejdet med en nedbrydningshammer.

Tilbehøret leveres i en plastikkuffert og består af en fladmejsel og en spademejsel.



Montering af nedbrydningshammer på vogn

Følg billedserien nedenfor for montering af hammer på vogn.

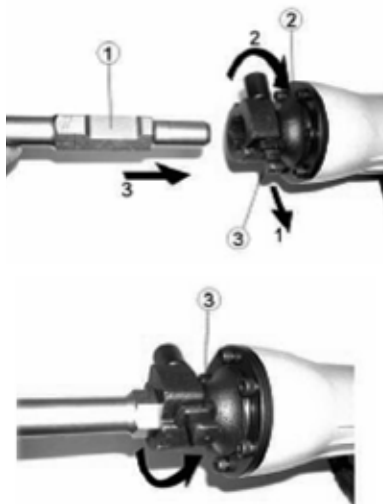


Anvendelse af nedbrydningshammer

- Vær opmærksom på om der befinder sig strømførende ledninger, vandrør, gasinstallationer eller andre former for ting, hvor der kan opstå fare for ødelæggelse.
- Brug altid den rette mejsel til formålet. En for stor eller for sløv mejsel kan føre til overophedning af maskinen.
- Maskinen arbejder bedst med sin egen vægt. Man kan ikke forcer opgaven ved at lægge sin egen vægt på maskinen.
- Undgå sand og andet støv i mejselhovedet (stor slidtage)
- Der kan forekomme at mejslen ikke "slår" selvom motoren kører, dette er ingen fejl. Det skyldes at smøreolien skal varmes op.

Udskiftning af mejsel

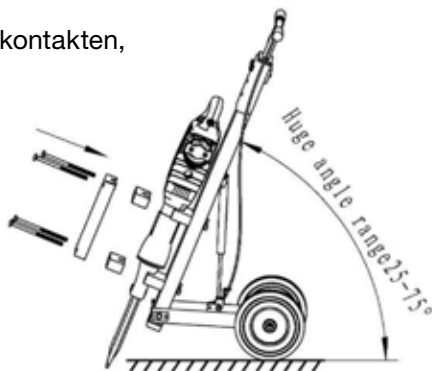
Mejsellåsen trækkes ud og drejes 180°. Skub mejslen ind i mejselhovedet (udsparingen på mejselen skal vende mod mejsellåsen). Når denne er på plads drejes mejsellåsen tilbage.



Efter mejselen er monteret og strømmen er tilsluttet, er nedbrydningshammeren klar til brug.

Når vognen bruges sammen med nedbrydningshammeren, låses tænd / sluk kontakten, så hammeren kører hele tiden.

Grebet ved højre håndtag udløser vognen så den kan vippes mellem 25° og 75° i forhold til gulvet. Vinklen vælges efter hvilken materiale der nedbrydes. Grebet udløses også når hammeren går igennem f.eks. beton for at gøre det nemmere at trække vognen tilbage.

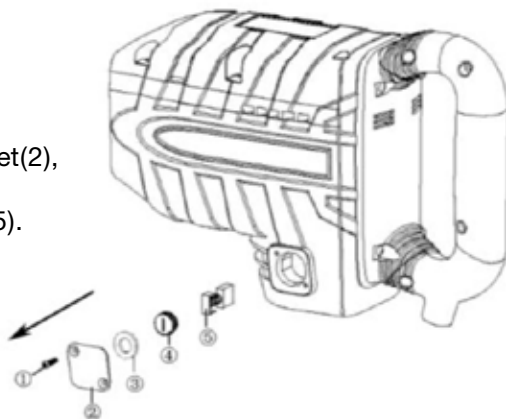


Vedligeholdelse

Kullene på denne maskine er forsynet med en lille fjeder i som afbryder motoren før kullet bliver fuldstændig nedslidt. Dette er for at undgå at ankeret bliver beskadiget.

Udskiftning af kul

- Afmonter de 2 skruer (1) i beskyttelsesskjoldet(2).
- Afmonter beskyttelsesskjoldet(2), gummiringen(3) og bakelit-skruen(4) som holder kullet(5).
- Udskift kul.
- Saml delene igen.



Efterspænding regelmæssig alle bolte og skruer.
Udblæsning af anker og viklinger med trykluft.

Denne nedbrydningshammer er udstyret med forskellige lufttætte forseglinger, for at undgå at støv trænger ind i maskinen, og for at forhindre smøremidlet i at træng ud af maskinen.

Udskiftning af fedt

- Fedtet i nedbrydningshammeren udskiftet hver 6. måned.
- Afmonter prop (1).
- Hæld fedtet ud.
- Påfyld 30 gram ny fedt gennem påfyldningshullet.



Teknisk data

Volt	AC 220-240 V
Hertz	50 Hz
Forbrug Watt	2.000 W
Motoromdrejninger	1.500 Omdr./min.
Slagstyrke	55 Joule
Vægt	20,2 Kg
Vægt på vogn	24,8 Kg
Fedttype	Eglos 8466
Fedt mængde	30 g

