

Brugsanvisning

---

Varenr.: 9053255

## Håndspreder, 23 liter



## Håndspredner - Varenr. 9053255

**Beskrivelse:** Centrifugalspredner med 23 liters beholder.

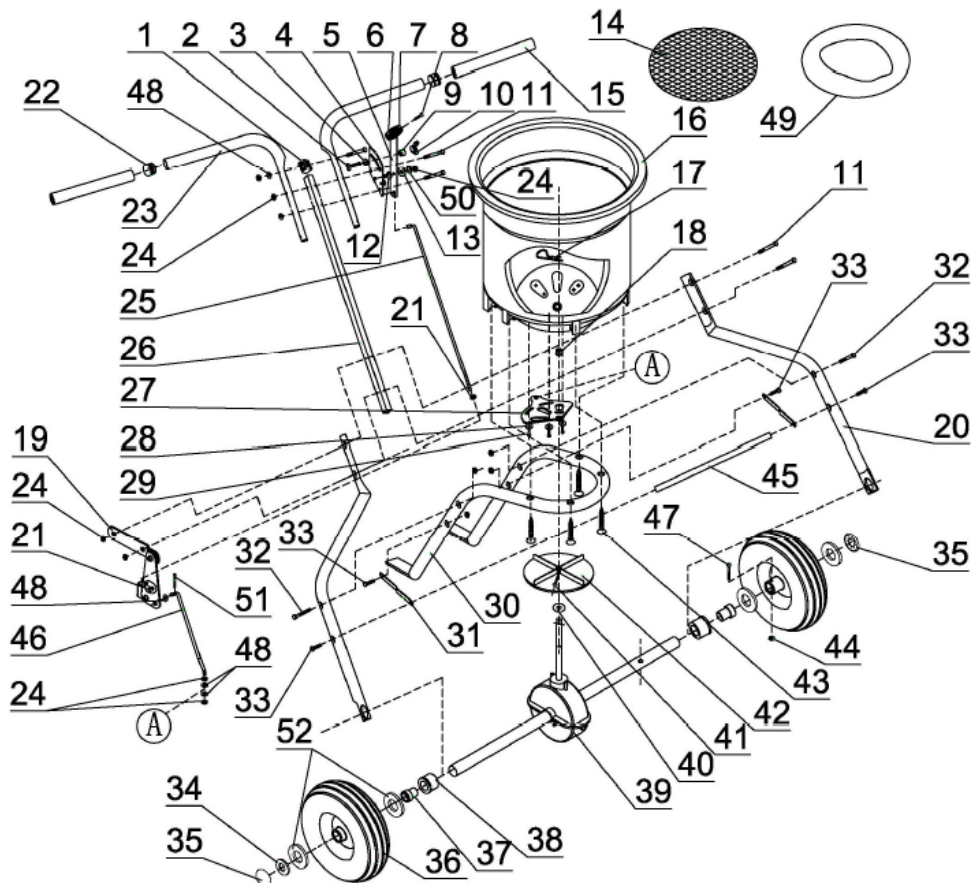
**Tilsligtet brug:** Til spredning af f.eks. gødning, salt og sand. Al anden anvendelse betragtes som forkert brug.

### Indhold

Splittegning:.....	2
Før ibrugtagning:.....	3
Samling:.....	4
Brugsanvisning:.....	10
Nyttige tips: .....	11

### Splittegning:

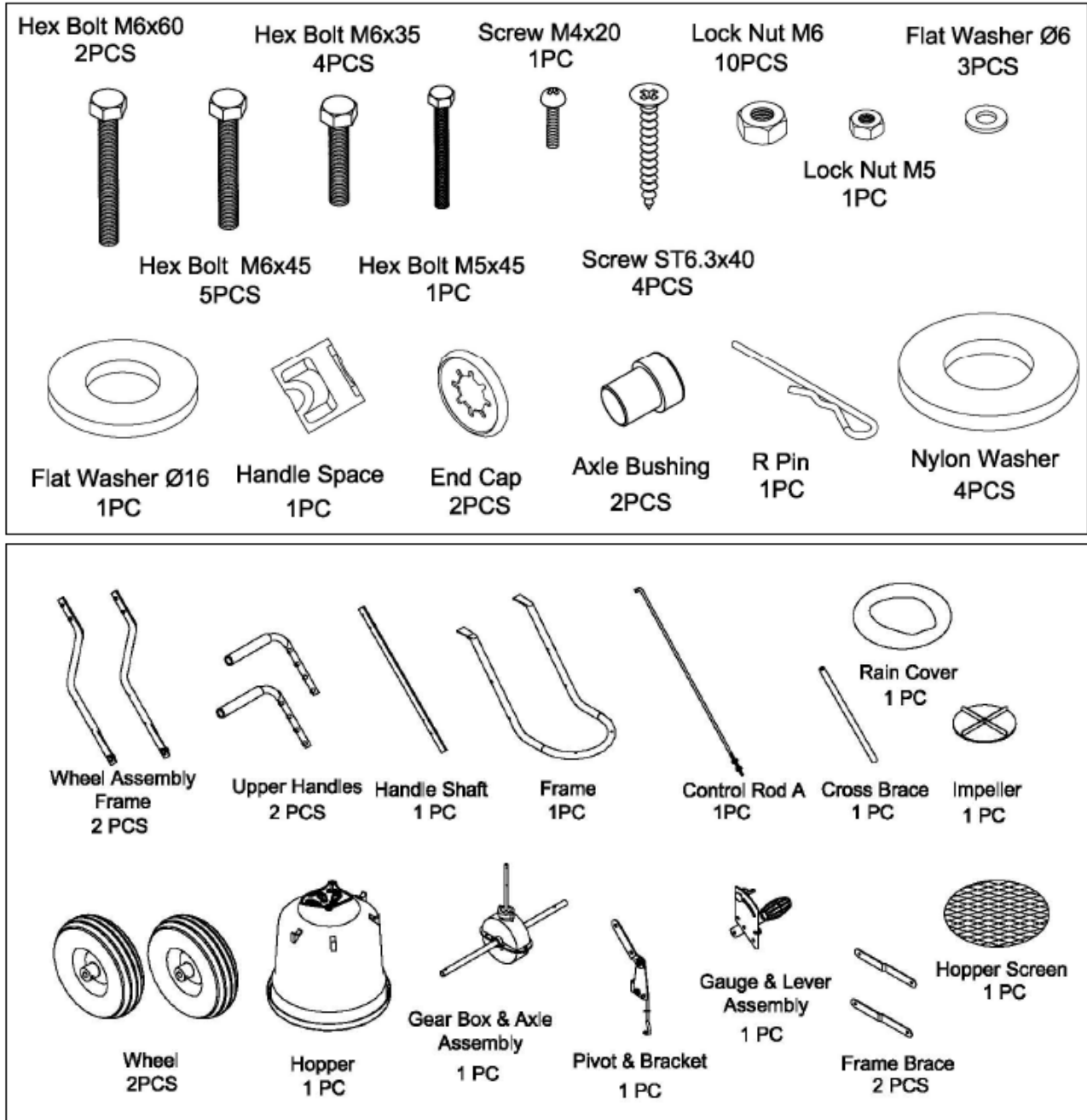
Samlevejledningen referer til numrene på denne tegning:



**Før ibrugtagning:**

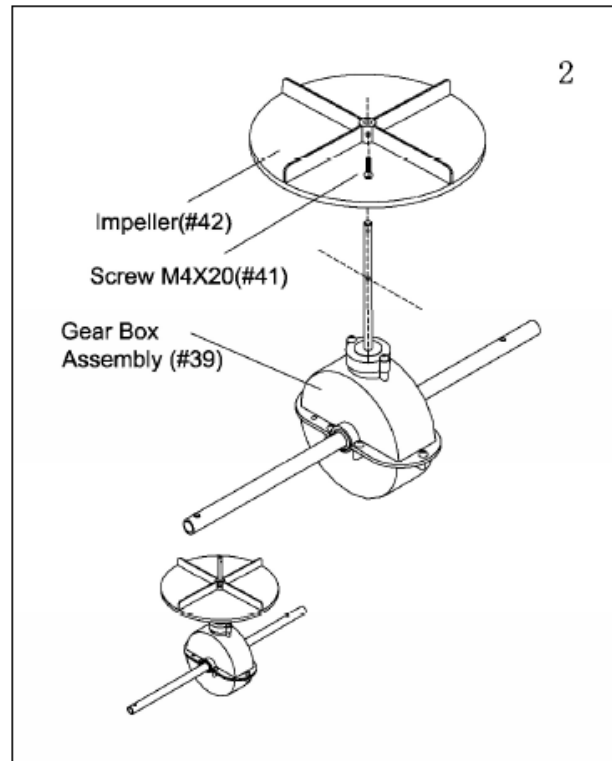
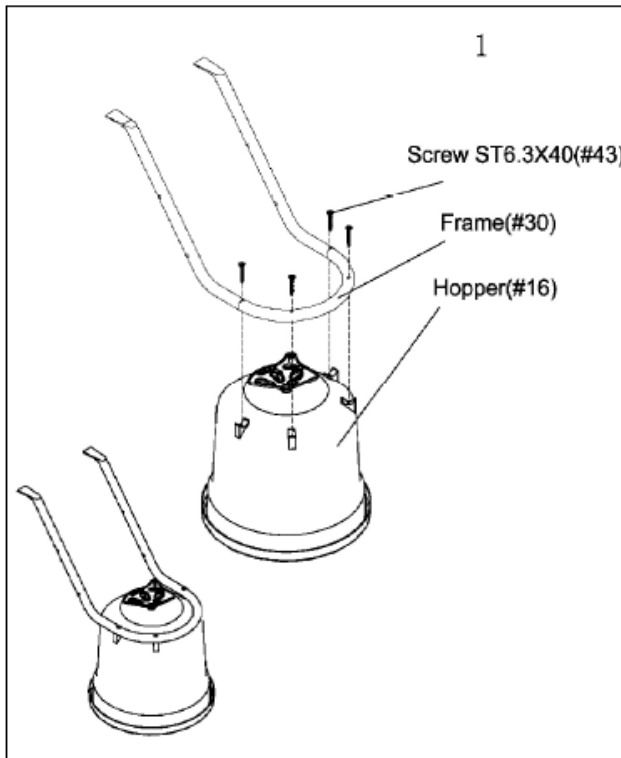
Åbn kassen og tjek at alle dele er med.

Kassen indeholder:

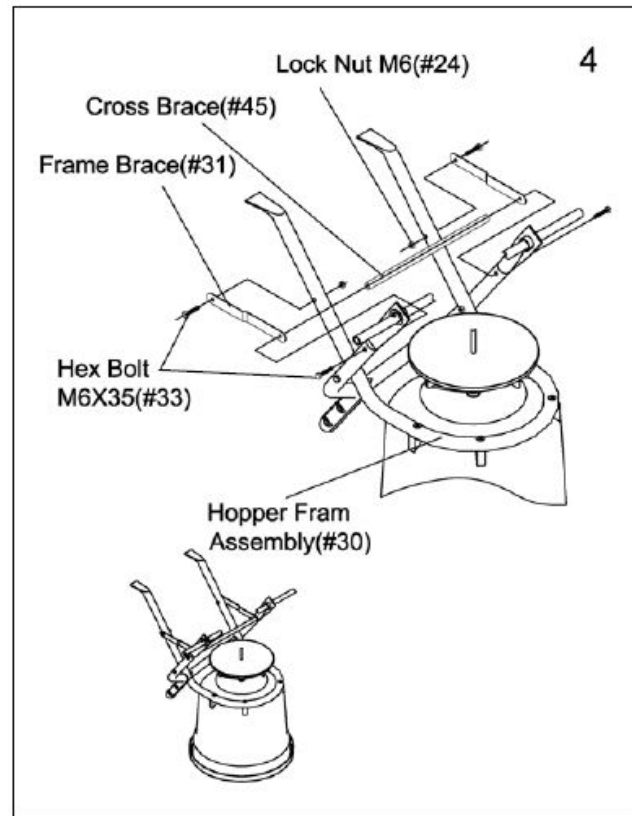
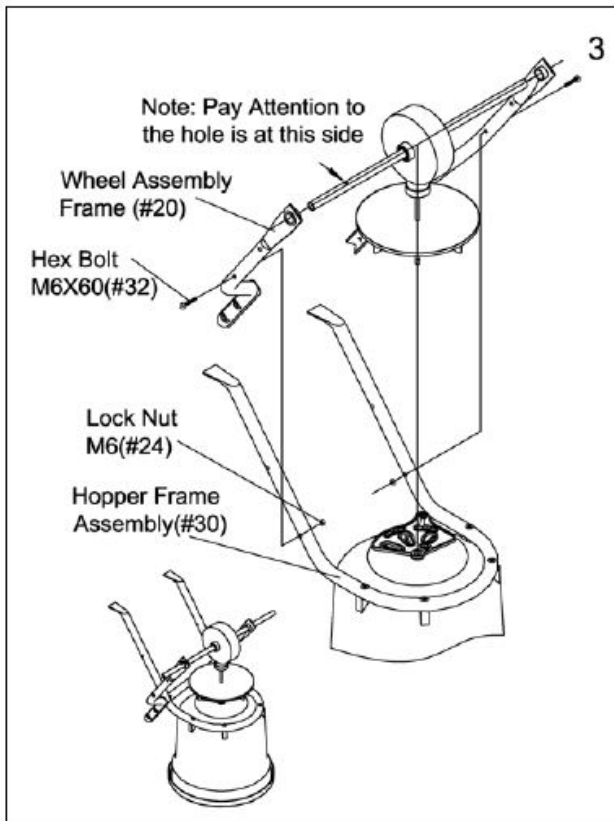


## Samling:

1. Vend beholderen (16) på hovedet og monter rammen (30) med fire skruer ST6.3x40 (43).
2.
  - a. Sæt sprederen (42) på gearkassens spindel (39).
  - b. Isæt skrue M4x20 (41) gennem sprederen og toppen på gearkassens spindel.

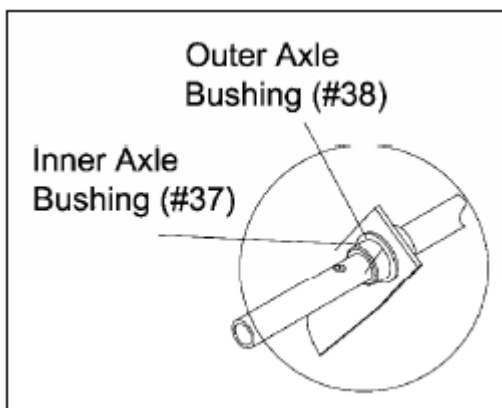
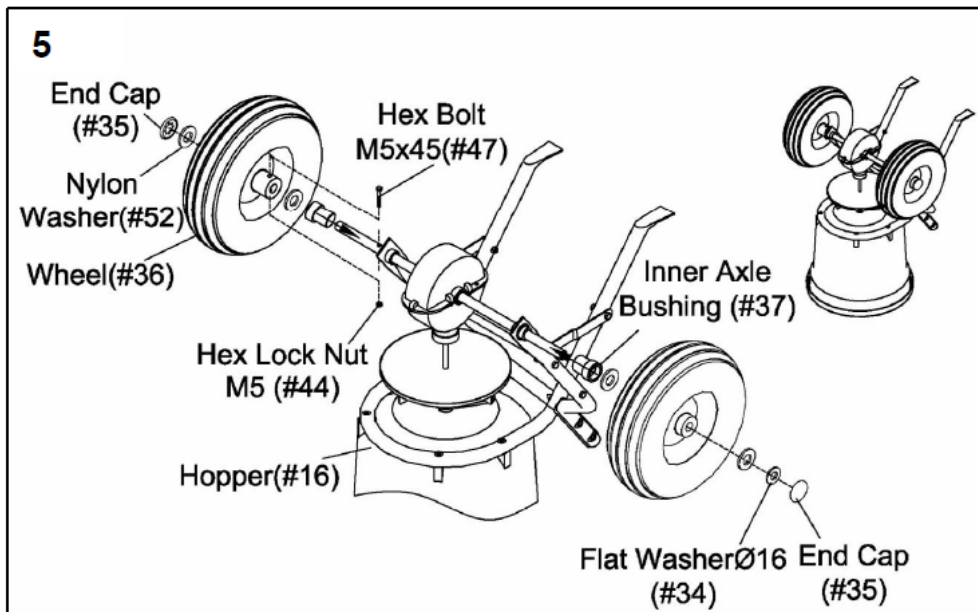


3.
  - a. Lokaliser de to hjulrammer (20)
  - b. Isæt M6x60 bolt (32) gennem højre hjulramme (20) og igennem beholderens ramme (30). Spænd fast med låsemøtrik M6 (24). Gentag på venstre side. Bemærk at bolte og møtrikker ikke skal spændes helt endnu.
4.
  - a. Forbind den ene ende af rammebeslaget (31) til ydersiden på beholderens ramme (30) med bolt M6x35 (33) og M6 låsemøtrik (24).
  - b. Skub en M6x35 bolt (33) gennem det første hul over akslen i den højre hjulramme (20). Lad den gå igennem rammebeslaget (31) og ind i krydsrammens (45) ende. Gentag på venstre side. Bemærk at bolte og møtrikker ikke skal spændes helt endnu.



5.

- a) Sæt den indvendige akselbøsning (37) på den højre side af akslen, mens den indvendige akselbøsning skubbes ind i den ydre akselbøsning, indtil den er spændt. Påsæt hjulet (36) på den højre side af akslen ved at isætte en M5x45 bolt (47) og spænde den fast med en låsemøtrik M5 (44). Monter navkapslen ved at banke med en træ- eller gummihammer.
- b) Sæt den indvendige akselbøsning (37) på den venstre side af akslen, mens den indvendige akselbøsning skubbes ind i den ydre akselbøsning, indtil den er spændt. Isæt nylon spændeskiver (52) på begge sider af hjulet og isæt derefter en spændeskive Ø16 (34) og monter navkapslen ved at banke med en træ- eller gummihammer. Bemærk at bolte og møtrikker ikke skal spændes helt endnu.



**Bemærk:**

**Isæt den indre akselbøsning i den ydre akselbøsning og kontroller, at de er stramme.**

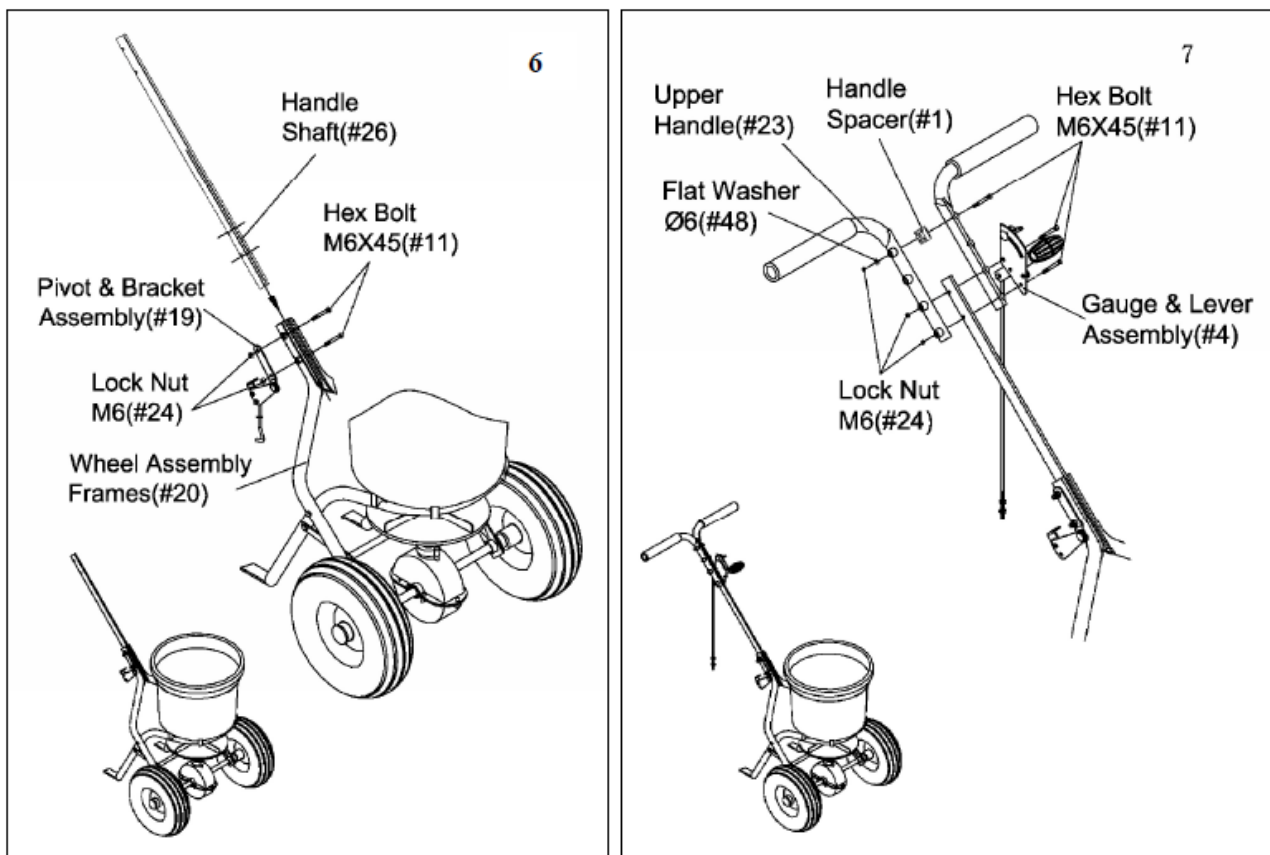
6. Isæt håndtagsskaftet (26) mellem de øverste ender af hjulrammerne (20). Stik to bolte M6x45 (11) igennem hjulrammerne og håndtagsskaftet. Monter pivotbeslaget (19) på de boltender, der stikker frem. Monter med låsemøtrikker M6 (24). Pivotbeslaget bør nu være på højre side af håndtaget, når du står bagved sprederen.

**Spænd nu alle bolte og møtrikker – overspænd dem dog ikke**

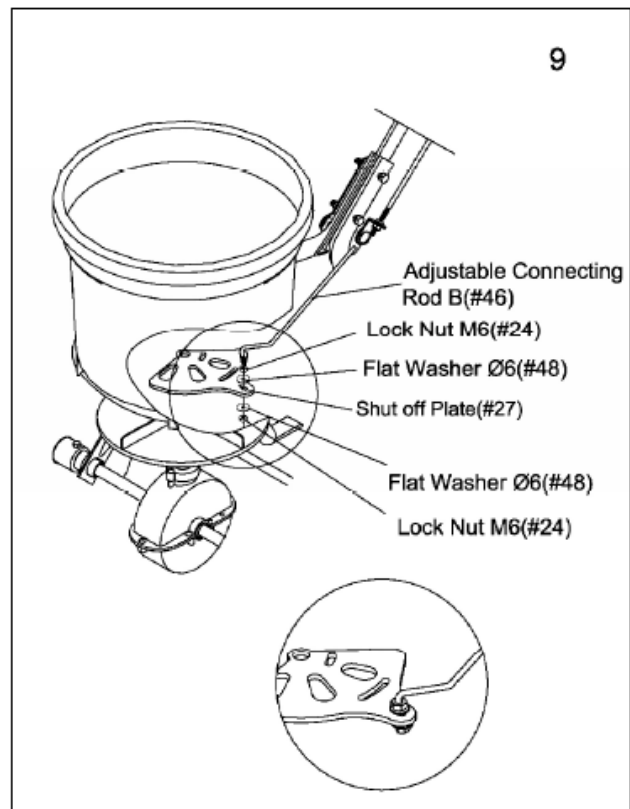
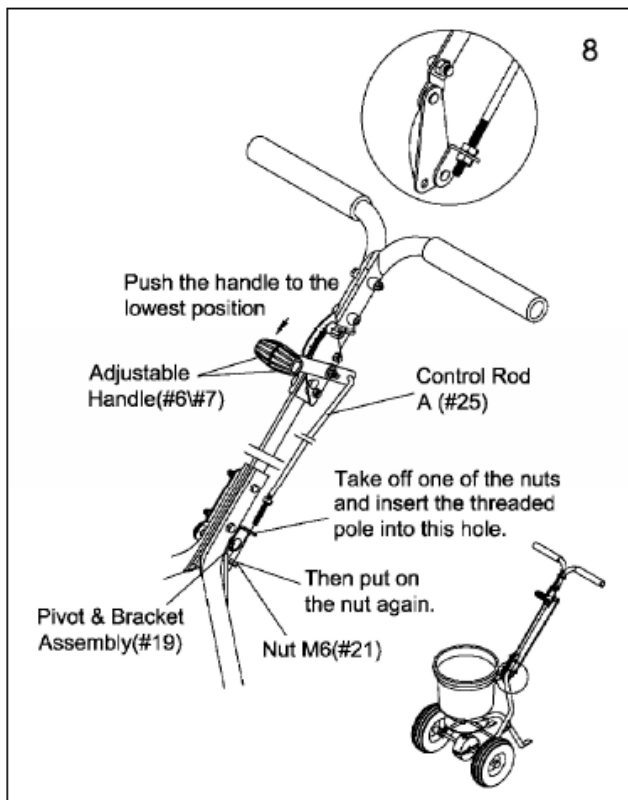
**Bemærk:** Håndtaget kan indstilles efter brugerens præference. Før måler, håndtag og skaft monteres, beslut da hvilken af de tre positioner, der vil være bedst for brugeren. Vælges der midterste eller øverste position, brug da et afstandsstykke i hullet tættest på håndtagene.

7.

- a) Isæt bolte M6x45 (11) gennem øverste venstre håndtag (23) og dernæst gennem afstandsstykket (1) og det øverste håndtag på højre side. Monter med spændeskive Ø6 (48) og låsemøtrik M6 (24). Sæt måler og håndtag (4) på boltene og spænd fast med låsemøtrik M6 (24).
- b) Spænd låsemøtrikkerne godt.



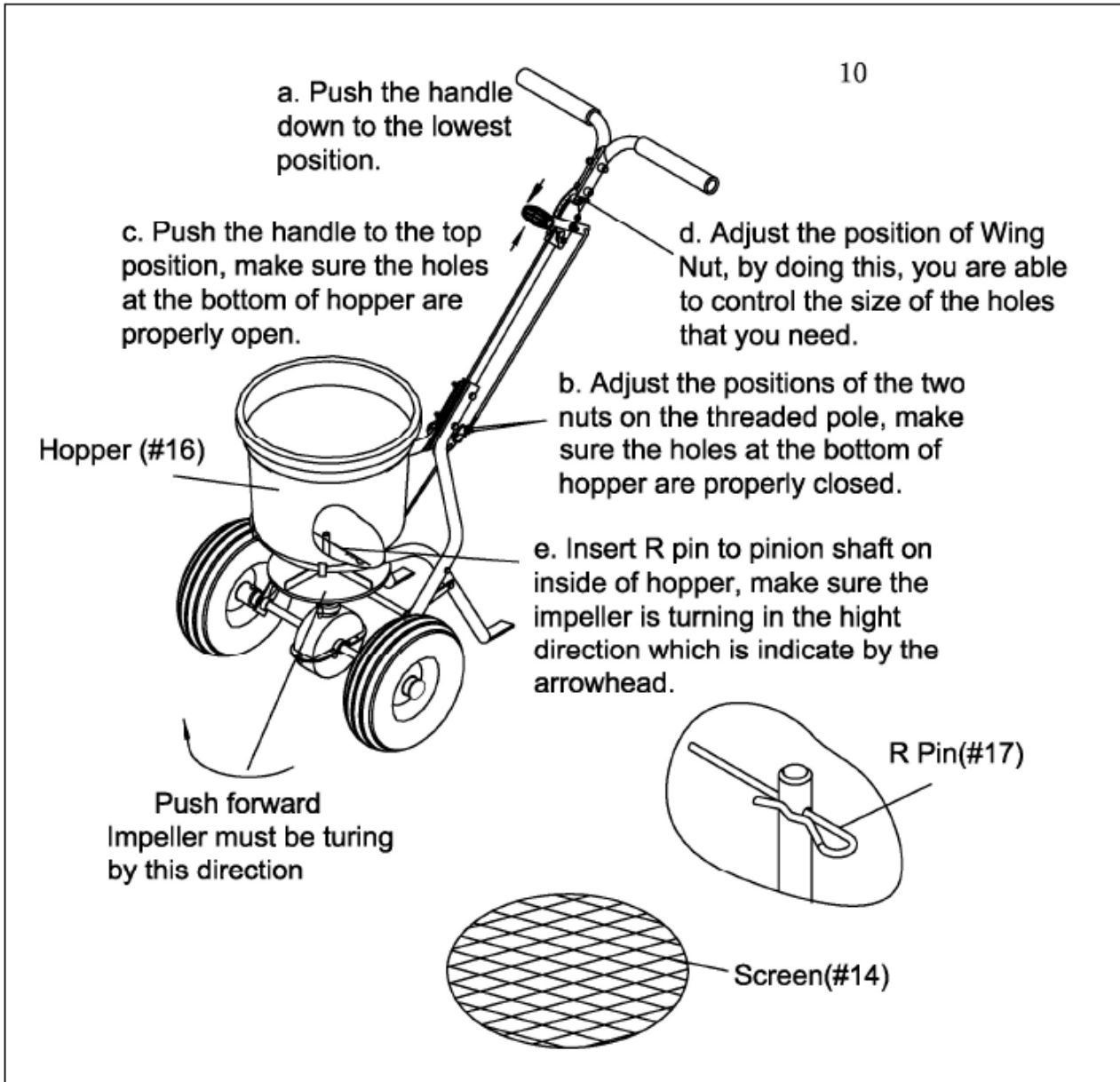
8.
  - a. Sæt det justerbare håndtag (6 og 7) i den laveste position.
  - b. Indsæt den øverste ende af kontrolstangen (25) i hullet for enden af det justerbare håndtag (6 og 7).
  - c. Afmonter den nedre møtrik (21) fra den nederste ende af kontrolstangen (25) og sæt stangen ind i hullet i pivotbeslaget (19).
  - d. Skru møtrikken på igen.
  
9. Sæt enden med kabel på den justerbare forbindelsesstang (46) på lukkepladen (27) med en spændeskive Ø6 (48) og spænd den fast med en spændeskive Ø6 (48) og en låsemøtrik M6 (24).



10.
  - a) De tre store huller i bunden af beholderen skal passe med de tre huller i den justerbare plade. Hvis de passer, skal man ikke foretage sig noget. Hvis de ikke gør, skub da håndtaget nedad til den laveste position og juster de to møtrikker på kontrolstangen, indtil de tre huller passer sammen. Hvis hullerne ikke er nøjagtigt ud for hinanden, vil beholderen ikke kunne lukke helt tæt.
  
  - b) For at betjene sprederen, skub da håndtaget op til øverste position. Juster fingerskruen for at regulere flowet gennem sprederen.

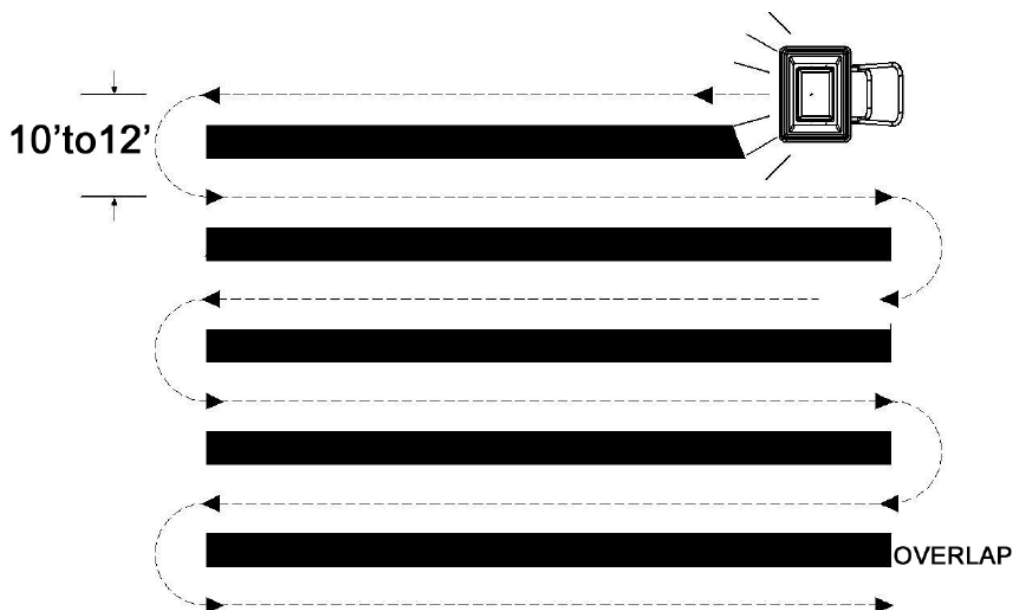


- c) Isæt R splitten (17) i hullet øverst på akselspindlen i bunden af beholderen (16) som vist nedenfor. Vær sikker på at sprederen roterer i korrekt retning som vist med pilen.
- d) Placer gitteret (14) i beholderen (16).



## Brugsanvisning:

1. Beregn ca. areal for at estimere, hvor meget materiale der ca. skal bruges.
2. Før beholderen fyldes, vær da sikker på at flow kontrol armen er i OFF position og at lukkepladen er lukket.
3. Knus evt. klumper i gødningen / saltet m.v., mens beholderen fyldes.
4. Indstil det justerbare stop, mens flow kontrol armen er i OFF position. Brug oversigten nedenfor samt instruktionerne på posen for at vælge den rigtige indstilling af flowet.
5. Oversigten er udarbejdet med baggrund i let til medium påføring med en hastighed på ca. 5 km/t. Afviger hastigheden fra dette, skal flowet indstilles for at få den samme dækning. Jo hurtigere der køres, jo større bliver spredebredden.
6. Vær sikker på at splitten er monteret i akslen før start.
7. Åbn først lukkepladen, når sprederen er sat i bevægelse.
8. Luk altid lukkepladen, før sprederen stoppes eller drejes.
9. Skulle der ved et uheld komme for meget gødning ud på ét sted, gennemvæd da området godt med en haveslange eller sprinkler for at undgå, at græsset brænder af.
10. For at sikre jævn dækning sørg da for at lade spredningsmønsteret overlape lidt jævnfør nedenstående figur.
11. Når der spredes gødning med ukrudtsfjerner, pas da på med at komme for tæt på stedsegrønne træer, blomster og buske.
12. Ved høj fugtighed kan det være nødvendigt at afdække beholderen for at holde indholdet tørt. Vinylcoveret fungerer som afskærmning for vind og fugt, men bør ikke benyttes som afdækning for regn.



## Nyttige tips:

Læs manualen, før sprederen samles.

- Hvis sprederen ikke spreder jævnt, kontroller da at fronten på gearkassen peger fremad. Spredhjulet skal dreje med uret. Forkert monteret gearkasse vil få spredhjulet til at dreje mod uret. Rengør spredhjulet efter brug. Har der samlet sig gødning, der sidder fast på spredhjulet, vil det give ujævn spredning.
- Sprederen er beregnet til en hastighed på ca. 5 km/t, hvilket svarer til rask gang. Langsommere eller hurtigere hastighed vil ændre på spredningsmønsteret. Ligeledes vil våd gødning også ændre spredningsmønster og -hastighed. Rengør sprederen grundigt efter brug. Vask mellemrummet mellem lukkepladen og bunden af beholderen.
- Gearene er permanent smurte fra fabrikken. Åbn ikke gearkassen – dette kan resultere i at snavs trænger ind.

Vi forbeholder os ret til uden foregående varsel at ændre de tekniske parametre og specifikationer for dette produkt.