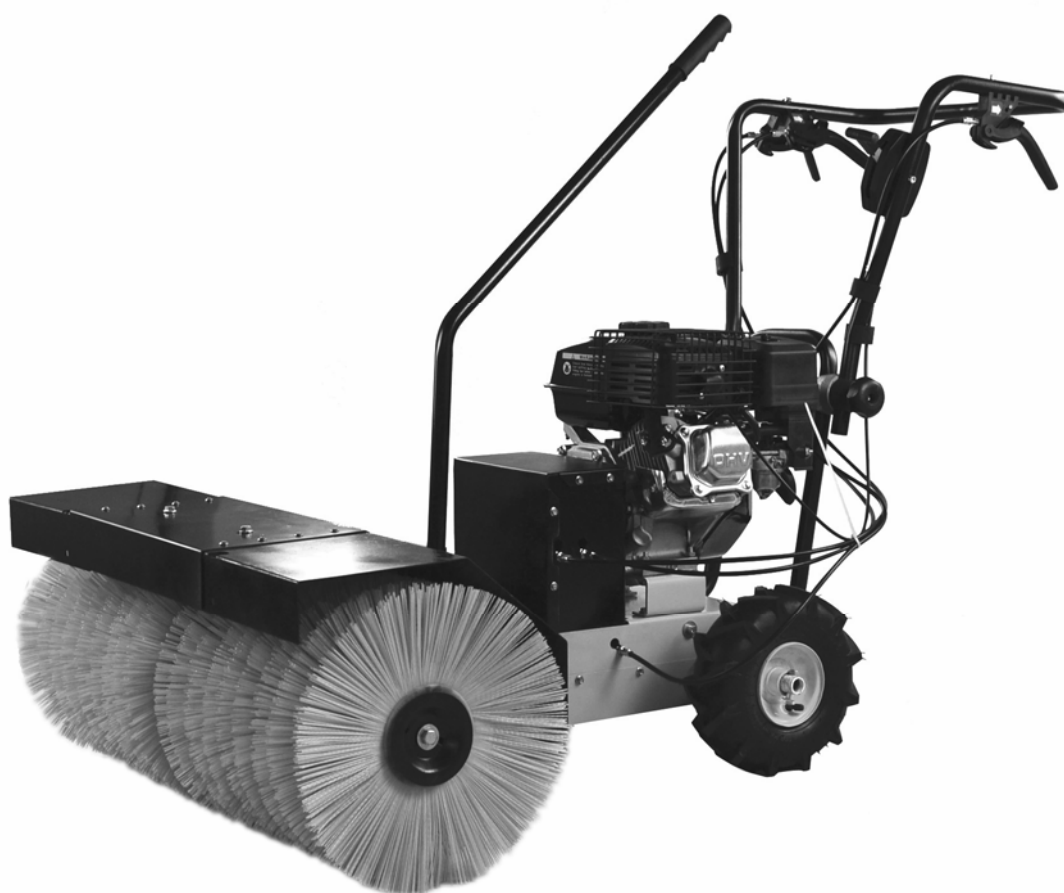


Varenr.: 9044081

## Fejemaskine 80cm. 6,5 Hk. benzinmotor



## **Fejemaskine**

**Varenr.: 9044081.**

### **Beskrivelse:**

6,5 hk fejmaskine med frem og baggear. Kosten er 80 cm bred og kan justeres 20° til begge sider.

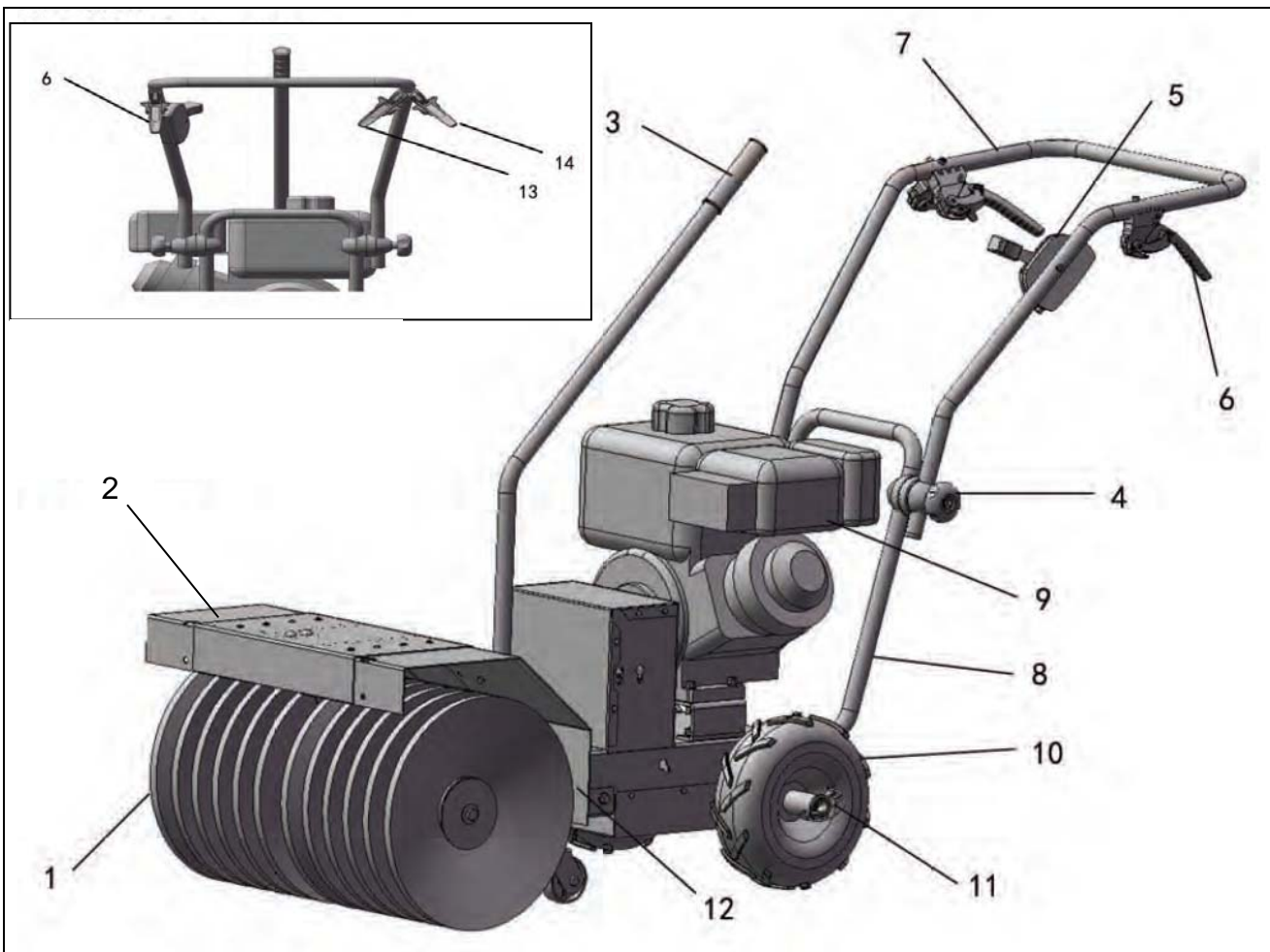
### **Indledning:**

Gennemlæs denne brugsanvisning og sikkerhedsforskrifter før brug, og vi anbefaler dig at gemme denne brugsanvisning til hvis du senere skulle få brug for at opfriske din viden.

### **Sikkerhedsforskrifter:**

- Læs altid brugsanvisningen grundig før brug.
- Fejemaskinen bør kun betjenes af personer, der forstår og kan betjene denne.
- Brug altid fornuftig beklædning, undgå løsthængende tøj.
- Stop altid motoren når der påfyldes benzin og når der i øvrigt arbejdes på maskinen.
- Pas på de roterende børster.
- Vær opmærksom på at motoren danner kulilte, så denne maskine må ikke bruges indendørs.

**Oversigtstegning:**



1	Børstering	8	Nederste bøjle
2	Skærm	9	Motor
3	Håndtag til svingning af kost	10	Hjul
4	Justering øverste bøjle	11	Hjullås
5	Gashåndtag	12	Justering støttehjul
6	Koblingsgreb børste	13	Koblingsgreb fremad
7	Styr	14	Koblingsgreb bak

## Samling:

<p>Monter de to trækjul.</p> <p>Kontroller dæktryk i hjulene (2 bar / 30 psi.) inden montering.</p>	
<p>Monteres bøsningerne på udgangsakslerne i begge sider.</p>	
<p>Monter hjulene på bøsningerne. Vær opmærksom på at der er forskel på højre og venstre.</p>	
<p>Håndtaget til at svinge kosten fra side til side monteres på maskinen.</p>	
<p>Monter skærmforøgerne i begge sider.</p>	
<p>Monter børsteringene. Inderst en skrå børstering, dernæst en lige, så skiftevis afstandsstykke og lige børstering. Mellem den sidste lige børstering og den yderste skrå, skal der være et smalt afstandsstykke. Monter begge sider.</p>	

<p>Monter styret på den nederste bøjle.</p>	
<p>Styret fastspændes i begge sider i den ønskede position.</p>	
<p>Koblingsgrebet til kosten monteres på styrets venstre side.</p> <p>Tjek at symbolet på grebet passer til funktionen.</p>	
<p>Koblingsgrebene til frem og bak monteres på styrets højre side.</p> <p>Tjek at symbolerne på grebene passer til funktionerne.</p>	
<p>Gashåndtaget monteres på styrets venstre indvendige side.</p>	
<p>Påfyld motorolie. Motoren skal stå vandret. Skru påfyldningsproppen af og påfyld olie til det står helt op til kanten.</p>	
<p>Påfyld benzin.</p>	

## Anvendelse:

Fejemaskinen er udstyret med "dødmandsgreb" dvs. at når man slipper disse står både kost og maskine stille.

Kosten kan svinges ca. 20° fra side til side. Dette gøres ved at trykke håndtaget forsigtig nedad indtil man mærker at denne går ud af hak, derved kan man svinge fejekosten fra side til side, når man slipper håndtaget skal man sikre sig at denne går i hak igen.

## Start af motor:

Check altid motorolie før brug, og kontroller altid maskinen for løse bolte og møtrikker før brug.

Check luftfilteret regelmæssig, et tilstoppet luftfilter fører til stort forbrug af brændstof og unødvendigt forbrug af motorolie.

Åbn for benzinhanen på siden af motoren/kaburratoren, sæt stopkontakten på on, aktiver chokeren, giv motoren halv gas.

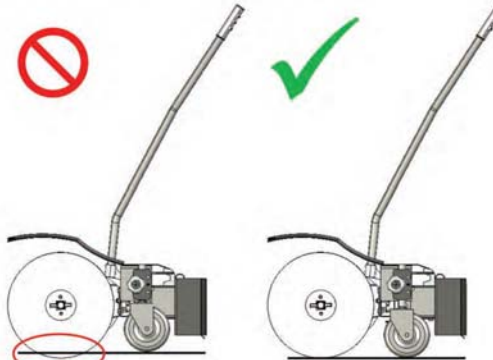
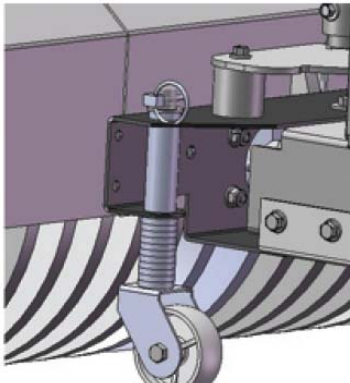
Træk langsomt i startsnoren til denne føles stram, træk nu hårdt igennem. Dette kan være nødvendigt at gøre 2-3 gange, hvis motoren ikke starter på første forsøg.

Når motoren er i gang slås chokeren fra.

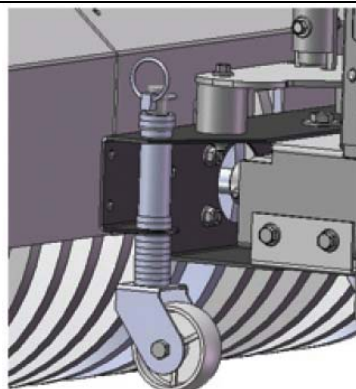
Bemærk: Lad aldrig startsnoren løbe tilbage af egen kraft.

Motoren stoppes ved at sætte stopknappen på STOP.

## Højdejustering af støttehjul:

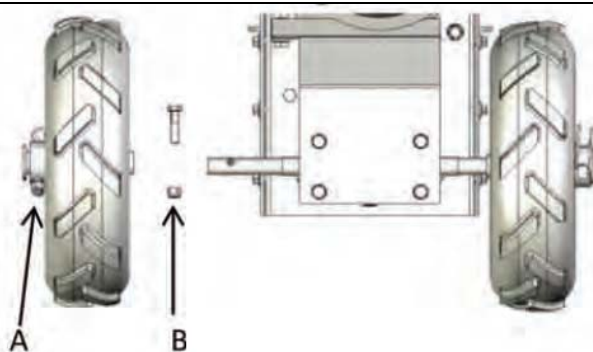
<p>Indstil fejmaskinen så den hviler på støttehjulene og ikke på selve kosten.</p> <p>Det kan beskadige børsteringene.</p>	
<p>Når børsterne bliver slidt, er det nødvendigt at efterjuster hvor tæt børsterne skal gå på underlaget.</p>	

Dette gøres ved at flytte støttehjulene opad. Støtthjulene sidder på en aksel hvorpå der er anbragt en serie plastringe. Man tager splittet foroven ud, trækker hjulet nedad (efter at have vippet maskinen og sikret denne forsvarlig i vippet position) derpå flytter man det antal plastskiver der en nødvendig op oven på akslen hvor splittet sidder og sætter splittet i igen.



### Træk på hjulene:

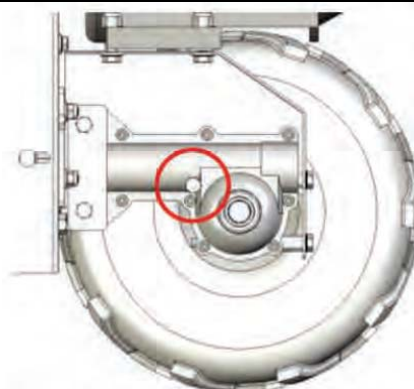
Det kan være en fordel at afmontere låsebøjlen (A), for nemmere at kunne vende med fejmaskinen, da den så kun trækker på det ene hjul. Bolt (B) som spænder bøsning og udgangsaksel sammen skal derimod altid være monteret.

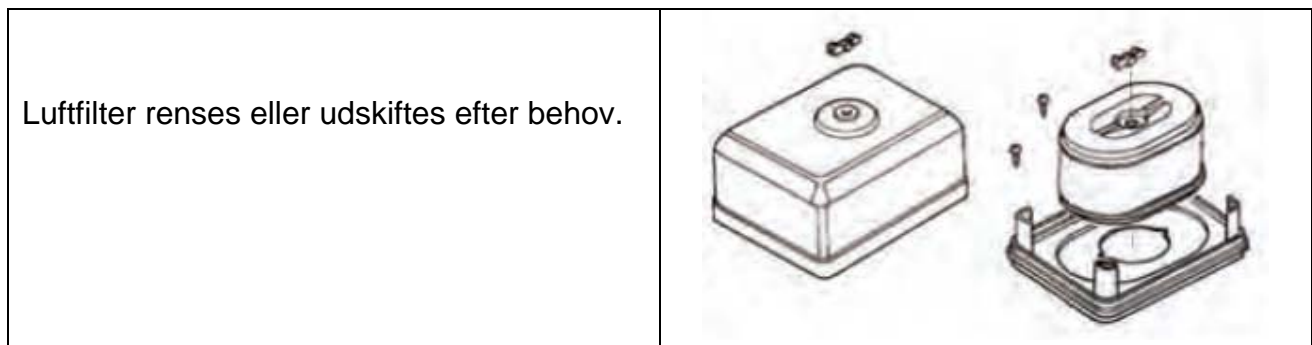


### Vedligehold:

- Tjek oliestand hver gang inden motoren startes, og efterfyld hvis nødvendigt.
- Skift motorolien efter de første 5 timers brug, og derefter en gang om året.
- Tjek maskinen for løse skruer og bolte før hver opstart. Efterspænd om nødvendigt.
- Fejemaskinen rengøres efter hver brug. Vask aldrig med højtryksrensere.
- De forskellige kabler smøres gennem enderne med olie.

Gearolien er påfyldt fra fabrikken. Efterse oliestanden for hver 50 timers brug. Mængden tjekkes gennem niveauprop på venstre side af gearkassen.





### Opbevaring:

Inden længere tids opbevaring bør der foretages følgende:

- Fejemaskinen rengøres, og maskinens metaldele sprøjtes ind i et tyndt lag rustbeskyttende olie.
- Brændstoftanken og karburatoren tømmes for benzin.
- Afmonter tændrøret og hæld ca. en spiseskefuld motorolie ind i motoren gennem tændrørshullet. Træk i rekylstarteren nogle gange for at fordele olien og sæt tændrøret i igen.
- Maskinen opbevares indendørs i et ventileret rum.

### Tekniske Data.

Motortype	6,5Hk
Arbejdsbredde	80 cm, 20° svingbar
Børstediameter	35 cm
Gear	Frem og bak
Gearolie	SAE 30 alternativ 10W-30 eller 15W-40
Udnyttet effekt V. omdr.	6,5 HK / 3600 Omdr./min.
Max drejningsmoment	10,5 N.m / 3000 Omdr./min.
Brændstof tankindhold	3,2 liter
Motorolie indhold	0,6 liter
Motorolie	SAE 30 alternativ 10W-30 eller 15W-40
Benzin	Oktan 92 blyfri
Støjniveau	Ca. 85 DB(A)
Startsystem	Rekyl
Hjulstørrelse	3.00 x 4
Størrelse (samlet) L x B x H	170 x 65 x 112cm
Egenvægt	77 kg

Vi forbeholder os ret til uden foregående varsel at ændre de tekniske parametre og specifikationer for dette produkt.