

Reservedelskatalog

Varenr.: 9048889

Slagleklipper 220cm svingbar



Sdr. Ringvej 1 - 6600 Vejen - Tlf. 70 21 26 26 - Fax 70 21 26 30

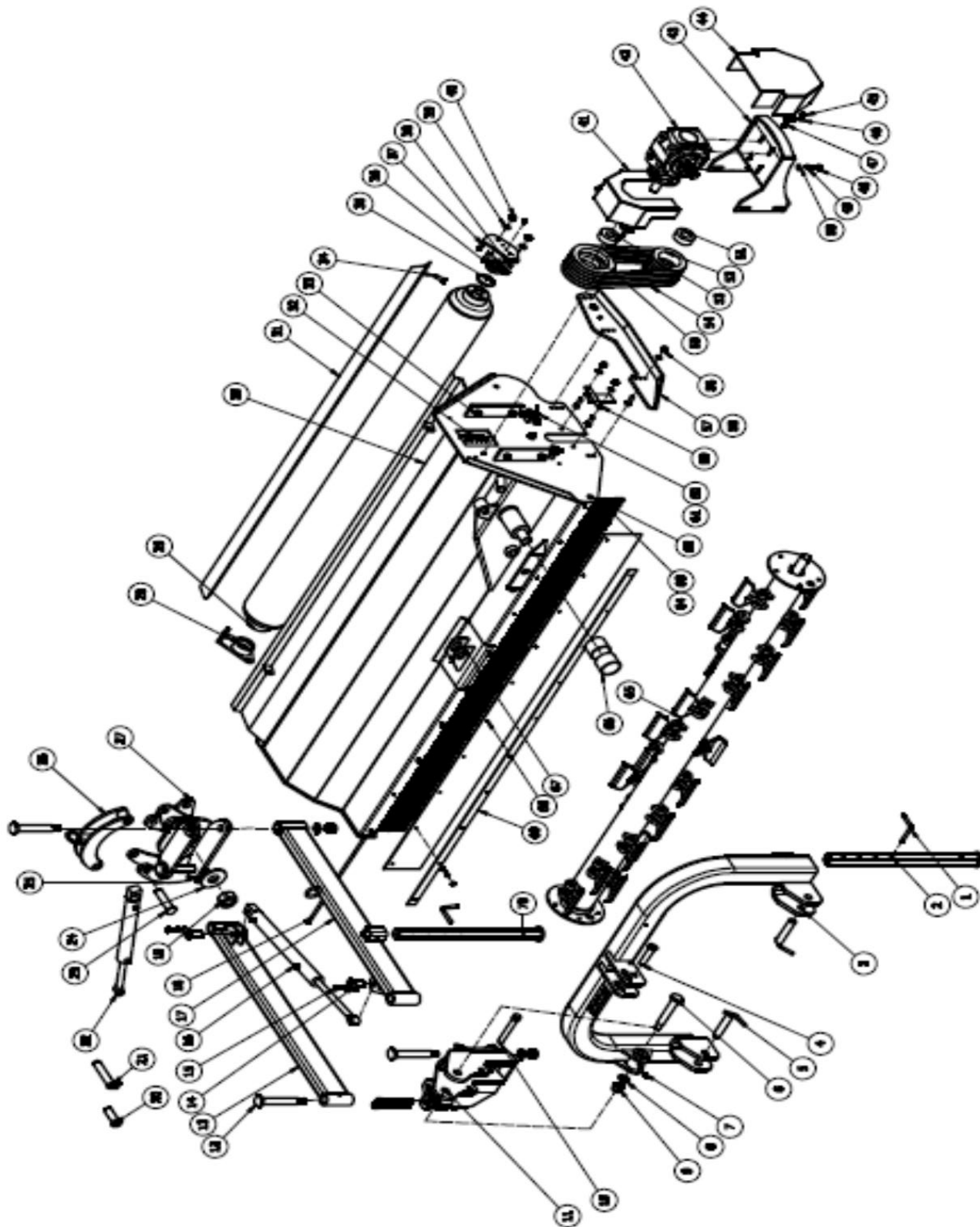
www.p-lindberg.dk

VARENØ.: 9048889
Slagleklipper 220cm
svingbar.

RESERVEDELISOVERSIGT



FIG. 1



VARENR.: 9048889
 Slagleklipper 220cm
 svingbar.

RESERVEDELISOVERSIGT



Pos	Varenummer	Tekst	Antal
1	%	Nagle f. støtteben	2
2	9050533	Støtteben, venstre	1
3	9050534	U-ramme	1
4	9050535	Topstangsnagle	1
5	9050536	Liftarmsnagle	2
6	9050525	Specialbolt f. løftebeslag F2-20	1
7	%	Smørenippel M10	3
8	9050511	Skive Ø24 F2-4	5
9	9050510	Låsemøtrik M24 F2-3	5
10	%	Sikringsnagle	3
11	9050527	Løftebeslag F2-22	1
12	9050512	Specialbolt M24 F2-5	4
13	9050509	Parallelarm, højre F2-2	1
14	9050522	Nagle f. svingcylinder F2-17	2
15	%	Bolt M12X25 F2-15	3
16	9050524	Svingcylinder F2-19	1
17	9050523	Parallelarm, venstre F2-18	1
18	%	Stang f. sikkerhedskæde	1
19	9050508	Møtrik M42 F2-1	1
20	9050514	Nagle f. løftecylinder, stokende F2-7	1
21	9050517	Nagle f. sikkerhedslås F2-10	
22	9050513	Løftecylinder F2-6	1
23	9050519	Nagle f. vippebeslag F2-12	2
24	9050521	Støtteskive F2-14	1
25	9050515	Støttebeslag F2-8	1
26	9050516	Forbindelsesbeslag F2-9	1
27	9050518	Drejebeslag F2-11	1
28	9050537	Beslag, højre f. bærerulle	1
29	%	Bærerulle	1
30	9050538	Baglem	1
31	9050539	Afskraber f. bærerulle	1
32	%	Ribbeplade	1
33	%	Bolt M12x45	4
34	%	Bolt M12x40	22
35	%	Låsring U72	2
36	9038580	Kugleleje	2
37	9050551	Beslag, venstre f. bærerulle	1
38	%	Bolt M14x40	4
39	%	Spændeskive	4
40	%	Låsemøtrik	4
41	9050540	Remskærm, øverste del	1
42	9050541	Vinkelgear kpl.	1
43	%	Beslag f. vinkelgear	1
44	9050542	Remskærm, nederste del	1
45	%	Låsemøtrik M8	14
46	%	Skive Ø8	14
47	%	Bolt M8X25	14
48	%	Bolt M12X30	4

VARENr.: 9048889
Slagleklipper 220cm
svingbar.

RESERVEDELsoVERSIGT



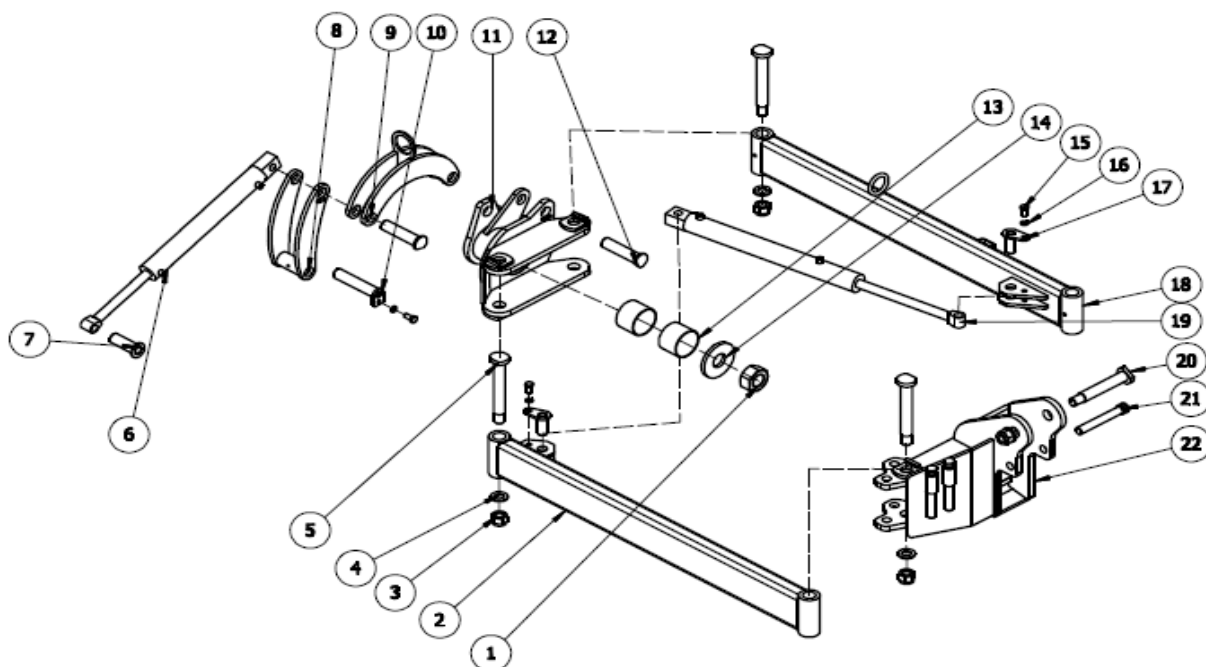
49	%	Fjedreskive Ø12	F2-16	7
50	%	Skive Ø12		30
51	9050543	Taberlock, nederste		1
52	9050544	Remskive, nederste		1
53	9050545	Taberlock, øverste		1
54	9050546	Kilerem		5
55	9050547	Remskive, øverste		1
56	%	Låsemøtrik M12		26
57	9050548	Slæbesko, højre		1
58	9050549	Slæbesko, venstre		1
59	9050550	Blændplade		1
60	%	Bolt M12X70		2
61	%	Møtrik M12		4
62	%	Skive Ø12		4
63	9049897	Kædestump, sikkerhedskæde		73
64	9049898	Afstandsstykke		73
65	%	Knivtromle	F3-5	1
66	9050520	Bøsning Ø85/80-60 f. drejaksel	F2-13	2
67	%	Skærm		1
68	9050552	Gummiflap		1
69	9050553	Spændeliste		1
70	9050554	Støtteben, højre		1

VARENR.: 9048889
 Slagleklipper 220cm
 svingbar.

RESERVEDELISOVERSIGT



FIG. 2



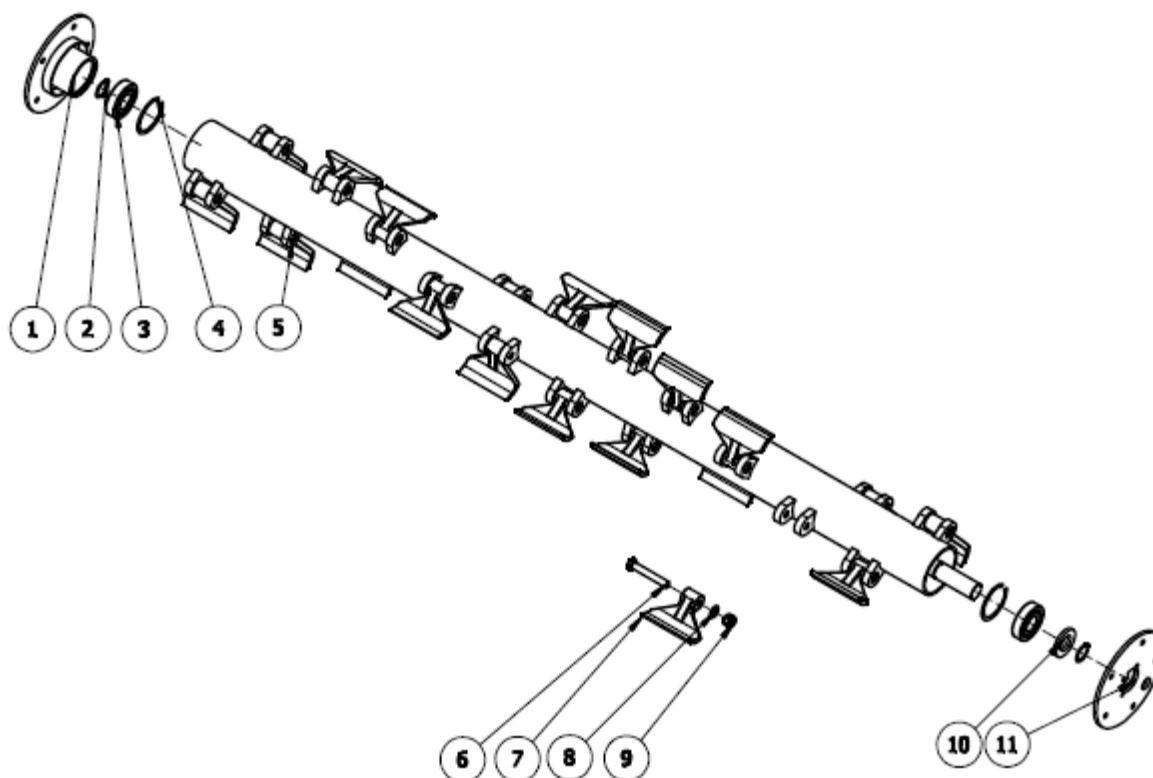
Pos	Varenummer	Tekst		Antal
1	9050508	Møtrik M42	F1-19	1
2	9050509	Parallelarm, højre	F1-13	1
3	9050510	Møtrik M24	F1-9	5
4	9050511	Skive Ø24	F1-8	5
5	9050512	Specialbolt M24	F1-12	4
6	9050513	Løftecylinder	F1-22	1
7	9050514	Nagle f. løftecyl. Stokende	F1-20	1
8	9050515	Støttebeslag	F1-25	1
9	9050516	Vippebeslag	F1-26	1
10	9050517	Nagle f. vippebeslag	F1-21	1
11	9050518	Drejebeslag	F1-27	1
12	9050519	Nagle f. vippebeslag	F1-23	2
13	9050520	Bøsning Ø85/80-60	F1-66	2
14	9050521	Støtteskive	F1-24	1
15	%	Bolt M12X25	F1-15	3
16	%	Fjedreskive Ø12	F1-49	3
17	9050522	Nagle f. svingcylinder	F1-14	2
18	9050523	Parallelarm, venstre	F1-17	1
19	9050524	Svingcylinder	F1-16	1
20	9050525	Specialbolt f. løftebeslag	F1-6	1
21	9050526	Nagle f. sikkerhedsås	F1-10	3
22	9050527	Løftebeslag	F1-11	1

VARENR.: 9048889
 Slagleklipper 220cm
 svingbar.

RESERVEDELISOVERSIGT



FIG. 3



Pos	Varenummer	Tekst	Antal
1	9050528	Lejehus, højre	1
2	9050529	Låsering U40	2
3	9038588	Kugleleje	2
4	9050530	Låsering I90	2
5	%	Knivtromle	1
6	%	Knivbolt	22
7	9049888	Slagle	22
8	%	Skive	22
9	%	Låsemøtrik	22
10	9050531	Pakdåse	1
11	9050532	Lejehus, venstre	1