

# constant4

# 18993, 18989

- DE Bedienungsanweisung
- FR Mode d'emploi
- EN Instructions for use
- IT Istruzioni per l'uso
- ES Instrucciones de uso
- NL Gebruiksaanwijzing
- SV Bruksanvisning
- FI Käyttöohje
- DA Brugsanvisning
- NO Bruksanvisning
- PL Instrukcja obsługi
- HR Upute za uporabu
- TR Kullanma talimatı



# KERBL





## Inhaltsverzeichnis

---

<b>1. Sicherheitsvorschriften</b> .....	<b>4</b>
1.1 Allgemeines .....	4
1.2 Bildhinweise .....	4
1.3 Grundlagen zur Sicherheit .....	4
1.3.1 Energie-Verbindungen .....	4
1.3.2 Wartungs- und Inspektionspflicht .....	4
1.3.3 Strahlung .....	4
1.3.4 Restgefahren .....	4
1.4 Anforderungen an den Bediener .....	4
<b>2. Bestimmungsgemäße Verwendung</b> .....	<b>5</b>
2.1 Verwendungszweck .....	5
2.2 Technische Daten .....	5
2.3 Ausstattung .....	5
<b>3. Inbetriebnahme</b> .....	<b>5</b>
3.1 Kontrollen und Bedienhinweise .....	5
3.2 Das richtige Einstellen der Schermesser .....	6
3.3 Das richtige Ölen des Scherkopfes .....	6
3.4 Ein-/Ausschalten .....	6
3.5 Störung-Motorschutzschalter .....	6
<b>4. Wartung</b> .....	<b>7</b>
4.1 Reinigung .....	7
4.2 Montage der Schermesser .....	7
4.3 Nachschleifen der Messer .....	7
4.4 Reinigung des Zuluftdeckels .....	7
4.5 Aufbewahrung der Schermaschine .....	7
4.6 Reinigen des Scherkopfes .....	7
<b>5. Reparaturen</b> .....	<b>8</b>
5.1 Einleitung .....	8
5.2 Störungslisten .....	8
<b>6. Umweltschutz und Entsorgung</b> .....	<b>9</b>
6.1 Einleitung .....	9
6.2 Materialgruppen .....	9
<b>7. Garantie</b> .....	<b>9</b>
<b>8. Ersatzteilliste</b> .....	<b>10</b>

# 1. Sicherheitsvorschriften

---

## 1.1 Allgemeines

Diese Sicherheitsvorschriften enthalten grundlegende Hinweise, die bei Installation, Bedienung und Wartung zu beachten sind. Für alle Personen, die an und mit der Schermaschine arbeiten, ist das Lesen der Bedienungsanleitung eine Pflicht. Die Bedienungsanleitung muss ständig am Einsatzort der Maschine verfügbar sein.

## 1.2 Bildhinweise



Dieses Symbol mit Bildnummer weist auf das entsprechende Bild der Ausklappseite der Bedienungsanleitung hin.

## 1.3 Grundlagen zur Sicherheit

**Die gesetzlichen Vorschriften zur regelmäßigen Prüfung sind einzuhalten.  
Die Betriebssicherheitsverordnung ist hierbei zu beachten.**

### 1.3.1 Energie-Verbindungen

Stecken Sie den Stecker nur in vorschriftsmäßig installierte Steckdosen. Defekte Elektroinstallationen können zu einem elektrischen Schlag oder zu einem Kurzschluss führen. Steckdosen sollten mit einem Fehlerstrom-Schutzschalter (FI) ausgerüstet sein. Beachten Sie die einschlägigen Vorschriften ihres Landes. Wartungs- und Reinigungsarbeiten nur bei gezogenem Stecker durchführen. Lassen Sie die Maschine nie mit eingestecktem Stecker unbeaufsichtigt liegen. Das Scheren von Tieren ist nur erlaubt, wenn Kinder vom Scherort ferngehalten werden. Lagern Sie ihre Maschine stets für Kinder unerreichbar!

### 1.3.2 Wartungs- und Inspektionspflicht

Scheren Sie niemals mit einer beschädigten Maschine. Wird am Gehäuse oder am elektrischen Kabel ein Defekt festgestellt, so ist dieser ausschließlich von autorisierten Fachpersonal zu beheben.

### 1.3.3 Strahlung

Auf Grund der Prüfung nach den harmonisierten europäischen Normen der EG-Richtlinie, entspricht die Schermaschine den grundlegenden Schutzanforderungen.

### 1.3.4 Restgefahren

Sollten sich bei Betrieb Gefahren und Risiken zeigen, die nicht unmittelbar mit dem Scheren der Tiere auftreten, bitten wir Sie, uns diese mitzuteilen. Dies gilt auch bei technischen Mängeln, die Gefahren verursachen.

## 1.4 Anforderungen an den Bediener

Für den sicheren Einsatz der Schermaschine sind die Anweisungen in dieser Betriebsanleitung zwingend zu beachten und einzuhalten.

- Der Bediener hat die Bedienungsanleitung gelesen und verstanden oder ist durch eine Fachperson in die Bedienung eingewiesen und auf Risiken hingewiesen worden.
- Der Bediener besitzt Erfahrung im Umgang mit den zu scherenen Tieren. Kindern und gebrechlichen Personen (ohne Aufsicht) ist das Bedienen der Schermaschine verboten.

## 2. Bestimmungsgemäße Verwendung

---

### 2.1 Verwendungszweck

Die Schermaschine ist ausschließlich zum Scheren von Schafen oder Lamas bestimmt. Andere Verwendungszwecke, insbesondere der Einsatz an Menschen ist ausdrücklich untersagt.

### 2.2 Technische Daten

Typenbezeichnung: ..... Constanta4-S  
Anschlussspannung: ..... 230 V AC  
Motorleistung: ..... 400 W  
Frequenz: ..... 50/60 Hz  
Abmessung (B/H/L): ..... 6 x 10 x 34 cm  
Gewicht ohne Kabel: ..... 1510 g  
Schalldruckpegel: ..... 87 dB (A)  
Hubzahl: ..... 2400 Doppelhübe/min  
Schutzklasse: ..... II

#### Betriebsbedingungen

max. Umgebungstemperatur: ..... 0 – 40° C  
max. Luftfeuchtigkeit: ..... 10 – 90 % (relativ)

### 2.3 Ausstattung

1 Schermaschine mit Scherkopf, 1 Satz Schermesser (montiert), 1 Flasche Öl SAE 30 HD (100ml), 1 Schraubendreher, 1 Bedienungsanleitung und 1 Aufbewahrungskoffer

## 3. Inbetriebnahme

---

### 3.1 Kontrollen und Bedienhinweise

Der unsachgemäße Gebrauch von elektrischen Geräten, insbesondere Tierzuchtgeräten, ist mit Gefahren verbunden! Beachten Sie daher vor Inbetriebnahme der Maschine folgende, unfallvermeidende Maßnahmen.

- Maschine nie ohne ordnungsgemäß montierte Schneideplatten einschalten
- Die Voltangabe des Typenschildes und der Netzspannung müssen übereinstimmen. Die Maschine darf nur mit Wechselspannung betrieben werden
- Vermeiden Sie jeden Kontakt mit den sich bewegenden Schermessern
- Vor Wartungsarbeiten immer erst den Netzstecker ziehen! Solange die Maschine noch an der Stromversorgung angeschlossen ist, den Bereich der Schermesser auch bei ausgeschalteter Maschine nicht berühren
- Maschine immer nur auf trockenen Unterlagen ablegen und in trockenen Räumen aufbewahren
- Vermeiden Sie jeden Kontakt mit einer Maschine, die mit Flüssigkeiten in Berührung steht. Scheren Sie nie nasse Tiere. In die Maschine eingedrungene Flüssigkeiten reduzieren die elektrische Isolation. Die Gefahr eines elektrischen Schlages oder Kurzschlusses entsteht. Reinigen Sie die Maschine nur mit einem trockenen Tuch und einem Pinsel oder Bürste
- Ein auf dem Boden liegendes Kabel kann sich verfangen und zu einer Gefahr werden. Verlegen Sie vor dem Scheren das Kabel sorgfältig und sicher. Vermeiden Sie ein Knicken oder Verwirren des Anschlusskabels der Schermaschine. Tiere dürfen nicht auf dem Kabel stehen, darüber gehen oder sich darin verfangen können. Halten Sie das Kabel von heißen Unterlagen fern. Wickeln Sie nie das Kabel um die Maschine. Daraus können Isolationsschäden und Kabelbrüche entstehen. Überprüfen Sie das Kabel regelmäßig auf schadhafte Stellen
- Stellen Sie den Schalter der Maschine auf Aus (**Bild 1, Pos. 1, Stellung 0**) bevor Sie den Stecker vom Netz trennen
- Verwenden Sie keine beschädigten Schermesser mit abgebrochenen Zähnen. Arbeiten Sie nur mit scharfen Schermessern. Verwenden Sie nur Original-Schermesser
- Stecken Sie nie einen Gegenstand in eine Öffnung der Maschine. Das Maschinengeräusch kann Tiere beunruhigen. Ein Tritt oder das Körpergewicht des Tieres kann zu erheblichen Verletzungen führen. Deshalb das Tier ausreichend fixieren
- Das Scheren von Tieren sollte nur erfolgen, wenn Unbefugte keinen Zutritt zum Scherort haben
- Scheren Sie nur in gut belüfteten Räumen und nie in der Nähe von explosiven Stoffen.

**Diese Sicherheitshinweise sind in jedem Falle zu befolgen!**

## 3.2 Das richtige Einstellen der Schermesser

Die Einstellung bei der Inbetriebnahme nehmen Sie wie folgt vor:

**Vor der Schur:** Bei ausgeschalteter Maschine (**Bild 1**): Nach Montage der Schermesser die Reguliermutter bis zum ersten spürbaren Widerstand anschrauben. Stellen Sie sicher, dass die Kegel der Druckgabel in die Löcher des Obermessers eingreifen (**Bild 3, Pos. 2**). Beachten Sie, dass die Zahnspitzen des Obermessers hinter der geschliffenen Fläche des Untermessers ca. 1,5 – 3,5 mm zurück stehen (Bild 8). Vor Inbetriebnahme müssen Sie die Schermesser ölen. Nehmen Sie nun die Schermaschine in Betrieb. Lösen Sie die Reguliermutter soweit bis die Schermesser fast keinen Anpressdruck mehr haben. Achtung: Wird die Reguliermutter zu weit geöffnet, kann das Obermesser herausfallen. Ziehen Sie die Reguliermutter langsam an (**Bild 3, Pos. 1, Richtung Z**), bis Sie einen Widerstand verspüren. Drehen Sie nun die Reguliermutter um max. 1/8 Umdrehung weiter an. Beginnen Sie zu Scheren. Wenn der Schnitt nicht in Ordnung ist, müssen Sie die Reguliermutter noch etwas nachstellen (**Richtung Z**). Die vom Werk gelieferte Schermaschine ist scherfertig eingestellt.

**Während der Schur:** Es ist darauf zu achten, dass die Schermesser nicht zu stark angezogen werden. Während der Schur muss die Reguliermutter von Zeit zu Zeit leicht nachgezogen werden (max. 1/8 Umdrehung).

## 3.3 Das richtige Ölen des Scherkopfes

Die häufigste Fehlerursache für ein nicht zufriedenstellendes Scherergebnis sowie Erwärmung der Schermaschine ist mangelnde Schmierung. Für ein optimales Scherergebnis sowie zur Erhöhung der Lebensdauer der Schermesser und Maschine ist ein dünner Ölfilm auf den Schermessern unumgänglich. Auch alle anderen beweglichen Teile des Scherkopfes müssen gut geölt werden. **Tropfen Sie alle 5 – 10 Minuten Öl auf die Schermesser und in die Ölöffnung des Scherkopfes (Bild 2), damit diese nicht trocken laufen.** Verwenden Sie nur unser Spezial-Schermaschinenöl.

## 3.4 Ein-/Ausschalten

Der Schiebeschalter besitzt zwei Positionen (**Bild 1, Pos. 1 zeigt Stellung 0**)

**Stellung 1:** Maschine ist eingeschaltet

**Stellung 0:** Maschine ist ausgeschaltet

Kontrollieren Sie vor dem Einstecken des Steckers die Schalterposition. Der Schalter muss in Stellung 0 sein. Benutzen Sie nur den Schiebeschalter zum Ein- und Ausschalten der Maschine.

## 3.5 Störung-Motorschutzschalter

Der Motorschutzschalter schützt die Schermaschine vor zu hoher mechanischer und elektrischer Belastung. Springt der Knopf (**Bild 1, Pos. 2**) des Motorschutzschalters heraus (die Maschine stoppt), schalten Sie die Maschine mit dem Schiebeschalter aus (**Bild 1, Stellung 0**). Der Stecker ist sofort vom Netz zu trennen. Gründe für das Herausspringen des Motorschutzschalters sind: die Schermesser sind zu stark angezogen, defekter Motor, Blockierung des Scherkopfes usw. Nach einer kleinen Kühlpause kann durch leichten Druck auf den Knopf – bis zum Einrasten des Motorschutzschalters – das Gerät wieder in Betrieb genommen werden.

## 4. Wartung

---

Vor Beginn von Wartungsarbeiten Maschine ausschalten und Netzstecker ziehen. Bei Arbeiten an den Schermessern/Scherkopf, immer zuerst die Stromversorgung unterbrechen. Solange die Schermaschine noch an der Stromversorgung angeschlossen ist, den Bereich der Schermesser auch bei ausgeschalteter Maschine nicht berühren.

### 4.1 Reinigung

Nach Abschluss der Schur die Maschine, Scherkopf und Schermesser mit einem trockenen Tuch von Öl befreien sowie die Haare mit einem trockenen Pinsel oder Bürste entfernen. Danach alle Teile leicht ölen um Rostansatz zu verhindern. Beachten Sie, dass bereits kleinste Roststellen eine Schur sehr beeinträchtigen oder gänzlich unmöglich machen.

### 4.2 Montage der Schermesser

Der Satz Schermesser besteht aus einem Untermesser und einem Obermesser. Die jeweils geschliffenen Flächen (**Bild 6**) müssen zur Schur aufeinanderliegen. Die Messer werden wie folgt montiert: Lösen sie die Regulierschraube (**Bild 3, Pos. 1, Richtung A**) und legen Sie die Maschine auf eine harte Unterlage, die Schrauben des Untermessers (**Bild 5**) zeigen nach oben. Lösen Sie die Schrauben und nehmen Sie die gebrauchten Messer weg. Beachten Sie, dass die neuen Schermesser sauber sind. Legen Sie das Obermesser auf die Kegel der Druckgabel (**Bild 3, Pos. 2**) und geben Sie einige Tropfen Öl auf die geschliffenen Flächen. Dann schieben Sie das Untermesser zwischen die gelösten Schrauben (**Bild 4**), bis dieses an den Einstellplättchen anliegt. Ziehen Sie nun die Schrauben des Untermessers fest. Drehen Sie die Maschine um, so dass die Reguliermutter nach oben zeigt. Stellen Sie sicher, dass die Kegel der Druckgabel in die Löcher des Obermessers eingreifen (**Bild 3, Pos. 2**). Beachten Sie, dass die Zahnspitzen des Obermessers hinter der geschliffenen Fläche des Untermessers ca. 1,5 – 3,5 mm zurück stehen (Bild 8). Bei Montage mit den originalen Einstellplättchen ist der optimale Abstand zwischen Ober- und Untermesser gegeben. Beachten Sie, dass das Untermesser mittig und nicht schief liegt. Ist das Messer korrekt eingestellt, ziehen Sie beide Schrauben des Untermessers fest (**Bild 5**).

### 4.3 Nachschleifen der Messer

Das korrekte Nachschleifen der Schermesser ist nur mittels Spezialmaschinen und durch den Fachhandel möglich. Arbeiten Sie nur mit scharfen Schermessern. Defekte Messer mit abgebrochenen Zähnen oder stumpfe Messer sind zu ersetzen.

### 4.4 Reinigung des Zuluftdeckels

Die Zuluftdeckel befinden sich an beiden Seiten, im hinteren Bereich des Antriebs der Maschine. Zur Reinigung müssen die Luftfilter demontiert werden. Dazu in die Mulde am Gehäuse greifen und die Zuluftdeckel nach hinten heraus schieben (**Bild 7**). Die Filtergewebe im Zuluftdeckel von innen nach außen ausblasen. Die Deckel an der Oberkante des Antriebsgehäuses ausrichten und aufschieben. Die regelmäßige Reinigung der Luftfilter ist unerlässlich, damit eine ausreichende Kühlung des Motors gewährleistet ist. Achten Sie darauf, dass während der Reinigung des Luftfilters keine Fremdkörper in die Maschine gelangen. Die Schermaschine darf niemals ohne Luftfilter betrieben werden!

### 4.5 Aufbewahrung der Schermaschine

Zwischen den verschiedenen Schureinsätzen muss die Schermaschine immer gut gereinigt und geölt im mitgelieferten Koffer an einem trockenen Ort, der für Kinder nicht erreichbar ist, aufbewahrt werden. Bei Verdacht von eingedrungener Flüssigkeit die Maschine nicht mehr einschalten. Es besteht die Gefahr eines elektrischen Schlags oder Kurzschlusses. Geben Sie die Maschine zur Inspektion!

### 4.6 Reinigen des Scherkopfes

Nach einigen Tagen Schurzeit ist der Scherkopf zu reinigen. Dazu die Schneidplatten demontieren (**Bild 4–5**). Die beiden Schrauben (**Ersatzteilliste Pos. 22**) lösen (Kreuzschlitzschraubenzieher Ph2 nicht im Lieferumfang enthalten) und Scherkopf vom Antrieb abziehen. Nun mit einer Bürste und einem Pinsel den Innenraum des Scherkopfes und die anderen Einzelteile gründlich reinigen. Es darf nicht mit Druckluft ausgeblasen werden. Die Zahnräder an der Exzenterwelle (**Ersatzteilliste Pos. 17**) und am Antrieb (**Ersatzteilliste Pos. 37**) an mind. 2 gegenüber liegenden Stellen mit Kugellagerfett (Viskosität max. 80 mm<sup>2</sup>/s nach DIN 51562 T1) fetten. Nach sorgfältigem Zusammenbau ist der Scherkopf wie unter Punkt 3.3 zu ölen.

## 5. Reparaturen

### 5.1 Einleitung

Maßnahmen zur Behebung von Störungen finden Sie auf der nächsten Seite. Behebungshinweise mit \* gekennzeichnet dürfen nur von einem autorisierten Fachpersonal durchgeführt werden.

### 5.2 Störungslisten

Bei Störungen, die nicht in dieser Liste enthalten sind, setzen Sie sich mit einer autorisierten Service-Stelle in Verbindung.

Motorenteil	Ursache	Behebung
Motor läuft nicht	<ul style="list-style-type: none"> <li>- Kein Strom</li> <li>- Kabel defekt</li> <li>- Schalter oder Motor defekt</li> <li>- Motorschutzschalter aus</li> </ul>	Steckdose und Sicherung prüfen *durch Fachwerkstatt auswechseln *durch Fachwerkstatt auswechseln Motorschutzschalter einschalten
Motorschutzschalter schaltet immer ab	<ul style="list-style-type: none"> <li>- Anker oder Polring defekt</li> <li>- Messer blockiert</li> <li>- Motorschutzschalter defekt</li> <li>- Luftfilter verstopft</li> </ul>	*durch Fachwerkstatt auswechseln Blockierung beheben *durch Fachwerkstatt auswechseln Luftfilter reinigen
Motor wird heiß	<ul style="list-style-type: none"> <li>- Zuluftdeckel verstopft</li> <li>- Schermesserspannung zu hoch</li> </ul>	Zuluftdeckel reinigen oder ersetzen Regulierschraube weniger stark anziehen. Schneiden die Messer danach nicht mehr, sind diese zu ersetzen
Motor läuft sehr langsam	<ul style="list-style-type: none"> <li>- Anker oder Polring defekt</li> <li>- Kohlenbürsten verbraucht</li> </ul>	*durch Fachwerkstatt auswechseln *durch Fachwerkstatt auswechseln
Motor vibriert	<ul style="list-style-type: none"> <li>- Anker läuft unrund</li> <li>- Lager sind ausgeschlagen</li> <li>- Lüfterrad gebrochen</li> </ul>	*durch Fachwerkstatt auswechseln *durch Fachwerkstatt auswechseln *durch Fachwerkstatt auswechseln
Motor macht sehr laute Laufgeräusche	<ul style="list-style-type: none"> <li>- Lager defekt</li> </ul>	*durch Fachwerkstatt auswechseln

Scherkopf	Ursache	Behebung
Obermesser bewegt sich nicht	<ul style="list-style-type: none"> <li>- Exzenterwelle defekt</li> <li>- Vorgelege defekt</li> <li>- Mitnehmerkugel defekt</li> </ul>	*durch Fachwerkstatt auswechseln Vorgelege erneuern Mitnehmerkugel und Schwenkbügel erneuern
Obermesser bewegt sich nicht über die ganze Lauffläche	<ul style="list-style-type: none"> <li>- Exzenterwelle defekt</li> <li>- Mitnehmerkugel defekt</li> </ul>	*durch Fachwerkstatt auswechseln Mitnehmerkugel und Schwenkbügel erneuern
Messer schneiden schlecht	<ul style="list-style-type: none"> <li>- Obermesser oder Untermesser sind stumpf</li> <li>- Messer sind unsauber geschliffen</li> <li>- Schermesserspannung zu gering</li> </ul>	*durch Fachwerkstatt Messer nachschleifen lassen *durch Fachwerkstatt Messer nachschleifen lassen Druck mittels Regulierschraube erhöhen
Messer schneiden nicht	<ul style="list-style-type: none"> <li>- Druckhülse defekt</li> <li>- Druckstange defekt</li> <li>- Scherkopf ausgeschlagen</li> <li>- Messer sind stumpf</li> </ul>	Druckhülse erneuern Druckstange erneuern Scherkopf erneuern *durch Fachwerkstatt Messer nachschleifen lassen
Scherkopf wird sehr heiß	<ul style="list-style-type: none"> <li>- Schermesserspannung zu hoch</li> <li>- Schermesser und/oder Exzenter ohne Schmierfilm</li> </ul>	Schermesserspannung reduzieren, evtl. Messer nachschleifen mit Öl SAE 30 HD nachschmieren



## 6. Umweltschutz und Entsorgung

---

### 6.1 Einleitung



Die sachgerechte Entsorgung des Gerätes nach dessen Funktionstüchtigkeit obliegt dem Betreiber. Beachten Sie die einschlägigen Vorschriften Ihres Landes. Das Gerät darf nicht mit dem Hausmüll entsorgt werden. Im Rahmen der EU-Richtlinie über die Entsorgung von Elektro- und Elektronik-Altgeräten wird das Gerät bei den kommunalen Sammelstellen bzw. Wertstoffhöfen kostenlos entgegengenommen oder kann zu Fachhändlern, die einen Rücknahmeservice anbieten, zurückgebracht werden. Die ordnungsgemäße Entsorgung dient dem Umweltschutz und verhindert mögliche schädliche Auswirkungen auf Mensch und Umwelt.

### 6.2 Materialgruppen

Zur Demontage des Antriebs übergeben Sie diese an eine Fachwerkstatt oder eine nahegelegene Elektro-Fachwerkstatt.

Werkstoff	enthalten in Position der Ersatzteilliste
Stahl	1, 2, 5–14, 17, 20–26, 29–31, 34, 35, 37
Kunststoff	5, 15–17, 27, 28, 33, 36, 38
Messing	3, 4, 18, 19, 37
Aluminium	3, 4, 37
andere Stoffe	23–26, 28–31, 38

## 7. Garantie

---

Auf Grundlage unserer Allgemeinen Geschäftsbedingungen gewähren wir für dieses Gerät **2 JAHRE GARANTIE, um Schäden durch Material- oder Herstellerfehler zu beseitigen.**

Die Garantiepflicht beginnt ab Kaufdatum.

Die Garantie umfasst nicht:

- 1) Schäden, die durch natürliche Abnutzung (Verschleißteile, Gleitteile), Überlastung und unsachgemäße Bedienung (Nichtbeachtung der Bedienungsanleitung) entstanden sind.
- 2) Schäden, die durch höhere Gewalt oder beim Transport entstanden sind.
- 3) Beschädigung an Gummiteilen, wie z. B. bei Anschlussleitungen.

**Garantie-Reparaturen werden nur vom Herstellerwerk oder einer autorisierten Vertragswerkstätte durchgeführt! Der Hersteller behält sich bei Nichteinhaltung das Recht vor, jeglichen Garantieanspruch abzulehnen.**

Das Gerät muss zu diesem Zweck, auf Gefahr des Geräte-Besitzers, zerlegt, verpackt und portofrei, mit der Original-Rechnung und der Garantiekarte zur Verkaufsstelle zurückgebracht werden. (Adresse siehe Händlerstempel).

Möglichst genaue Angaben über die Art der Beanstandung sind erwünscht. **Kosten, die durch unberechtigte Mängelrügen entstehen, trägt der Besitzer des Gerätes.**



### CE-Konformitätserklärung

Hiermit erklärt die Albert KERBL GmbH, dass sich das in dieser Anleitung beschriebene Produkt/Gerät in Übereinstimmung mit den grundlegenden Anforderungen und den übrigen einschlägigen Bestimmungen und Richtlinien befindet. Das CE-Zeichen steht für die Erfüllung der Richtlinien der Europäischen Union. Die Konformitätserklärung kann unter folgender Internetadresse eingesehen werden:  
<http://www.kerbl.de/artikel/18993>

## 8. Ersatzteilliste

Referenz	Art. Nr.	Stück	Beschreibung
1	18978	1	Obermesser, Schaf 4 Zähne
2	18988	1	Untermesser, Schaf Standard 13 Zähne
2	18534	1	Untermesser, Spezialschur 20 Zähne
1+2	18913	1	Schermesserset, Schaf Standard, 4/13 Zähne
3	CS630	1	Scherkopfgehäuse Oberteil
4	CS631	1	Scherkopfgehäuse Unterteil inkl. Buchse
5	CS632	1	Schwenkbügel-Satz mit Haltefeder und Schlauch
6	CS633	1	Druckgabel rechts
7	CS634	1	Druckgabel links
8	CS608	1	Exzenterrolle
9	CS635	1	Exzenter
10	CS611	1	Druckstange
11	CS612	1	Druckbuchse für Druckstange
12	CS622	2	Imbusschraube M4x20 mm für Scherkopf
13	CS628	1	Reguliermutter Satz
14	CS619	2	Schraube für Untermesser
15	CS636	1	Schwenkbügelabdeckung
16	CS637	2	Messeranschlag
17	CS638	1	Stirnrad mit Welle
18	CR624	2	Buchse groß 12x13,5
19	CR625	1	Buchse klein 6x10
20	CS616	1	Kugelpfanne
21	CS627	1	Haltefeder
3-20	18931	1	Ersatzscherkopf komplett ohne Messer
22	CR618	2	Schraube zur Scherkopfbefestigung
23	CR623	2	Kohlenbürste mit Feder
24	CO602	1	Anker komplett mit Lager für Motor 400 W
25	CO603	1	Stator für Motor 400 W
26	CO605	1	Kohlenbürstenhalter-Satz links+rechts
27	CO607	2	O-Ring für Kugellager vom Anker
28a	CO618	1	Kabel Deutsch, Tülle, Kondensator, Schalter und Gehäuseschale zweiteilig
28b	CO623	1	Kabel Deutsch, Tülle, Kondensator und Schalter
29a	CO618-E	1	Kabel Englisch, Tülle, Kondensator, Schalter und Gehäuseschale zweiteilig
29b	CO623-E	1	Kabel Englisch, Tülle, Kondensator und Schalter
30	CO610	1	Motorschutzschalter 400 W
32	CO612	1	Litze
33	CO640	1	Motorgehäuse zweiteilig
34	CO614	4	Schraube 4x12 für Vorgelege
35	CO615	6	Gehäuseschraube 4x20
36	CO616	1	Trageschlaufe
37	CO601	1	Vorgelege 11/32 Zähne für Motor 400 W
23-37	CR620	1	Antriebsmotor komplett 400 W
23-37	CO621	1	Antriebsmotor komplett 400 W, englisch
38	CR621	1	Luftfilter rechts
39	CR622	1	Luftfilter links
o. Abb.	1850488	1	Schermaschinenöl constanta 100 ml
o. Abb.	CS699	1	Bedienungsanleitung Schaf DIN A5
o. Abb.	CO600	1	Kunststoffkoffer inkl. Einlage
o. Abb.	18946	1	Schraubendreher TX20 für Torx-Schraube
o. Abb.	18945	1	Schraubendreher SM-Messer

Siehe separate Ersatzteilzeichnung am Ende.

## Sommaire

---

<b>1. Réglementation de sécurité</b> .....	<b>12</b>
1.1 Généralités .....	12
1.2 Consignes illustrées .....	12
1.3 Bases de sécurité .....	12
1.3.1 Liaisons énergétiques .....	12
1.3.2 Obligation de maintenance et d'inspection .....	12
1.3.3 Niveau sonore .....	12
1.3.4 Autres risques .....	12
1.4 Exigences envers l'utilisateur .....	12
<b>2. Utilisation conforme aux instructions</b> .....	<b>13</b>
2.1 Objet de l'utilisation .....	13
2.2 Données techniques .....	13
2.3 Équipement .....	13
<b>3. Mise en service</b> .....	<b>13</b>
3.1 Contrôles et consignes d'utilisation .....	13
3.2 Le bon réglage de la lame de cisaille .....	14
3.3 Le bon huilage de la tête de tondeuse .....	14
3.4 Arrêt/marche .....	14
3.5 Dysfonctionnement – disjoncteur moteur .....	14
<b>4. Maintenance</b> .....	<b>15</b>
4.1 Nettoyage .....	15
4.2 Montage des lames .....	15
4.3 Affûtage des lames .....	15
4.4 Nettoyage des couvercles d'aération .....	15
4.5 Rangement de la tondeuse .....	15
4.6 Nettoyage de la tête de tondeuse .....	15
<b>5. Réparations</b> .....	<b>16</b>
5.1 Introduction .....	16
5.2 Liste des dysfonctionnements .....	16
<b>6. Protection de l'environnement et élimination</b> .....	<b>17</b>
6.1 Introduction .....	17
6.2 Groupes de matériaux .....	17
<b>7. Garantie</b> .....	<b>17</b>
<b>8. Liste des pièces de rechange</b> .....	<b>18</b>

# 1. Réglementation de sécurité

---

## 1.1 Généralités

Ces règlements de sécurité contiennent des consignes de base devant être respectées lors de l'installation, de l'utilisation et de la maintenance. La lecture du mode d'emploi est obligatoire pour toutes les personnes qui travaillent avec la tondeuse. Le mode d'emploi doit toujours se trouver sur le lieu d'utilisation de la machine.

## 1.2 Consignes illustrées



Ce symbole accompagné d'un numéro d'illustration renvoie à l'illustration correspondante sur la page de rabat du mode d'emploi.

## 1.3 Bases de sécurité

**Respecter la réglementation en vigueur concernant la vérification régulière.  
Respecter ici l'ordonnance relative à la sécurité de fonctionnement.**

### 1.3.1 Liaisons énergétiques

Insérer la fiche uniquement dans les prises installées conformément à la réglementation. Les installations électriques défectueuses peuvent provoquer une électrocution ou un court-circuit. Les prises doivent être équipées d'un disjoncteur de fuite à la terre (FI). Respecter la réglementation applicable dans votre pays. Procéder à la maintenance et au nettoyage uniquement lorsque la fiche est retirée de la prise. Ne jamais laisser l'appareil branché sans surveillance. La tonte des animaux est uniquement autorisée lorsque les enfants sont éloignés du lieu de tonte. Entreposez toujours votre machine hors de portée des enfants !

### 1.3.2 Obligation de maintenance et d'inspection

Ne jamais tondre avec une machine défectueuse. Si vous observez un défaut à la machine ou sur le câble, seul le personnel autorisé est habilité à procéder à la réparation.

### 1.3.3 Niveau sonore

En raison de la vérification conformément aux normes européennes d'harmonisation de la directive UE, la tondeuse répond aux principales exigences de protection.

### 1.3.4 Autres risques

Nous vous prions de nous informer en cas de survenue de risques ou de dangers au cours du fonctionnement, qui ne sont pas directement liés à la tonte des animaux.

Il en est de même pour les avaries techniques représentant un danger.

## 1.4 Exigences envers l'utilisateur

Pour l'utilisation en toute sécurité de la tondeuse, respecter impérativement les instructions de ce mode d'emploi.

- L'utilisateur a lu et compris le mode d'emploi ou a été instruit par une personne qualifiée du mode d'utilisation et des risques que cela comporte.
- L'utilisateur a une certaine expérience des animaux à tondre. L'utilisation de la machine est interdite aux enfants ou aux personnes infirmes (sans surveillance).

## 2. Utilisation conforme aux instructions

---

### 2.1 Objet de l'utilisation

La tondeuse est uniquement adaptée à la tonte des ovins. Toute autre utilisation, notamment l'utilisation sur les hommes, est expressément défendue.

### 2.2 Données techniques

Désignation du type : ..... Constanta4-S  
Tension d'alimentation : ..... 230 V CA  
Puissance moteur : ..... 400 W  
Fréquence : ..... 50/60 Hz  
Dimensions (l/h/L) : ..... 6 x 10 x 34 cm  
Poids sans câble : ..... 1510 kg  
Niveau sonore : ..... 87 dB (A)  
Cadence : ..... 2400/min  
Catégorie de protection : ..... II

#### Conditions de fonctionnement

Température max. : ..... 0 – 40° C  
Humidité de l'air max. : ..... 10 – 90 % (relative)

### 2.3 Équipement

1 tondeuse avec tête de tonte, 1 set de lames de tondeuse (monté), 1 bouteille d'huile SAE 30 HD (100 ml), 1 tournevis, 1 mode d'emploi et 1 coffret de rangement

## 3. Mise en service

---

### 3.1 Contrôles et consignes d'utilisation

L'utilisation non conforme des appareils électriques, en particulier des appareils destinés à l'élevage des animaux, comporte des risques ! Veuillez donc respecter les mesures de prévention contre les accidents suivantes avant toute mise en service de la machine.

- Ne jamais allumer la machine tant que les plaques de coupe ne sont pas correctement montées • L'indication de la tension sur la plaque signalétique doit correspondre à la tension du secteur. Utiliser la machine uniquement avec du courant alternatif • Éviter tout contact avec les lames en mouvement de la tondeuse • Toujours débrancher avant de procéder aux opérations de maintenance ! Tant que la machine est encore branchée à l'alimentation, ne pas toucher à la lame de tondeuse même si la machine est éteinte • Toujours poser l'appareil sur un support sec et le ranger dans une pièce sèche • Éviter tout contact avec la machine lorsqu'elle est en contact avec des liquides. Ne jamais tondre des animaux mouillés. Les liquides qui pénètrent dans l'appareil réduisent l'isolation électrique. Il y a un risque d'électrocution ou de court-circuit. Nettoyer la machine uniquement avec un chiffon sec et un pinceau ou une brosse • Un câble posé au sol peut se coincer et devenir dangereux. Faire attention à placer le câble dans une position sûre avant de commencer à tondre. Éviter de coincer ou d'emmêler le câble de la tondeuse. Les animaux ne doivent pas marcher sur le câble, se trouver dessus ou s'y prendre les pattes. Éviter tout contact du câble avec des supports chauds. Ne jamais enrouler le câble autour de la machine. Cela peut endommager l'isolation ou entraîner une rupture du câble. Vérifier régulièrement le bon état du câble • Placer l'interrupteur de la machine sur Arrêt (**Illustration 1, pos. 1, état 0**) avant de débrancher la prise • Ne pas utiliser de lame de tondeuse ayant des dents abîmées. Travailler uniquement avec des lames affûtées. Utiliser uniquement des lames de tondeuse d'origine. • Ne jamais insérer d'objet dans une ouverture de la machine. Le bruit peut inquiéter les animaux. Un coup de pied ou le poids de l'animal peuvent entraîner des blessures graves. Il faut donc attacher l'animal correctement • La tonte des animaux ne doit avoir lieu que lorsque le lieu de tonte est inaccessible aux personnes non autorisées • Tondez uniquement dans des locaux bien aérés et jamais à proximité de substances explosives.

**Respecter impérativement ces consignes de sécurité !**

## 3.2 Le bon réglage de la lame de cisaille

Lors du réglage pour la mise en marche procéder comme suit :

**Avant la tonte** : Lorsque la machine est éteinte (**illustration 1**) : après le montage de la lame, serrer l'écrou de fixation jusqu'à la première résistance. S'assurer que les cônes de la fourchette de pression s'enclenchent dans les trous de la lame supérieure (**illustration 3, pos. 2**). Veiller à ce que les dents de la lame supérieure se trouvent derrière à environ 1,5 à 3,5 mm de la surface poncée de la lame inférieure (**illustration 8**). Lubrifier les lames avant la mise en marche. Mettre en marche la machine. Dévisser l'écrou de fixation jusqu'à ce que la lame ne rencontre presque aucune résistance. Attention : si l'écrou de fixation est trop dévissé, la lame supérieure risque de tomber. Serrer doucement l'écrou de fixation (**illustration 3, pos. 1, direction Z**), de manière à ressentir une résistance. Serrer maintenant davantage l'écrou de fixation d'un 1/8 de tour au maximum. Commencer à tondre. Si la coupe ne convient pas, resserrer encore un peu l'écrou de fixation (**direction Z**). La tondeuse fournie par l'usine est prête à l'emploi.

**Pendant la tonte** : Pendant la tonte, veiller à ce que la lame ne soit pas trop serrée. De temps en temps, durant la tonte, il est nécessaire de resserrer légèrement l'écrou de fixation (1/8 tour maximum).

## 3.3 Le bon huilage de la tête de tondeuse

La cause de dysfonctionnement la plus courante lors d'un mauvais résultat de tonte et un échauffement de la machine est le mauvais graissage. Pour une tonte optimale et une augmentation de la durée de vie de la lame de tondeuse et de l'appareil, il est indispensable de recouvrir les lames de la tondeuse d'un mince film d'huile. Toutes les autres parties mobiles de la tête de tondeuse doivent elles aussi être bien huilées. **Faites couler quelques gouttes d'huile toutes les 5 – 10 minutes sur la lame de tondeuse et dans l'ouverture destinée à l'huile de la tête de tondeuse (illustration 2), afin qu'elle ne fonctionne jamais à sec.** Utiliser uniquement notre huile spéciale pour tondeuse.

## 3.4 Arrêt/marche

L'interrupteur possède deux positions (**illustration 1, pos. 1 montre état 0**)

**Etat 1** : la machine est allumée

**Etat 0** : la machine est éteinte

Contrôler la position de l'interrupteur avant de brancher la prise. L'interrupteur doit être en état 0. Utiliser uniquement l'interrupteur pour mettre la machine en marche et l'arrêter.

## 3.5 Dysfonctionnement – disjoncteur moteur

Le disjoncteur moteur protège la tondeuse d'une surcharge mécanique ou électrique. Si le bouton du disjoncteur moteur est ressorti (**illustration 1, pos. 2**) (la machine s'arrête), éteindre la machine avec l'interrupteur (**illustration 1, état 0**). Débrancher immédiatement la fiche. Les raisons pour que le bouton du disjoncteur ressorte sont les suivantes : la lame de tondeuse est trop tendue, le moteur est défectueux, la tête de tondeuse est bloquée, etc. Après avoir laissé la machine refroidir un peu, l'appareil peut être redémarré par une légère pression sur le bouton du disjoncteur moteur, jusqu'à l'enclenchement de ce dernier.

## 4. Maintenance

---

Éteindre et débrancher la machine avant de démarrer les opérations de maintenance. Pour les opérations sur la lame de tonte/la tête de tonte, toujours débrancher auparavant l'alimentation. Tant que la tondeuse est encore branchée, ne pas toucher à la lame de tondeuse même si la machine est en arrêt.

### 4.1 Nettoyage

Après la tonte, nettoyer la tondeuse, la tête et la lame de tondeuse avec un chiffon sec pour retirer l'huile et retirer les poils avec un pinceau ou une brosse secs. Huiler ensuite légèrement toutes les pièces afin d'éviter qu'elles ne rouillent. Veuillez noter que le moindre point de rouille peut rendre la tonte difficile, voire impossible.

### 4.2 Montage des lames

Le set de lames comprend une lame inférieure et une lame supérieure. Les surfaces polies doivent s'entreposer au niveau de la laine à tondre (**illustration 6**). Les lames sont montées comme suit : Dévisser la vis de fixation (**illustration 3, pos. 1, direction A**) et poser la machine sur un support dur, les vis de la lame inférieure sont dirigées vers le haut (**illustration 5**). Dévisser les vis et retirer la lame usée. S'assurer que les nouvelles lames soient propres. Poser la lame supérieure sur les cônes de la fourchette de pression (**illustration 3, pos. 2**) et mettre quelques gouttes d'huile sur les surfaces taillées. Ensuite, introduire la lame entre les vis desserrées (**illustration 4**), jusqu'à ce qu'elle soit collée au collier de réglage. Resserrer maintenant les vis de la lame inférieure. Retourner la machine de manière à ce que l'écrou de fixation soit dirigé vers le haut. S'assurer que les cônes de la fourchette de pression s'enclenchent dans les trous de la lame supérieure (**illustration 3, pos. 2**). Veiller à ce que les dents de la lame supérieure se trouvent derrière à environ 1,5 à 3,5 mm de la surface poncée de la lame inférieure (**illustration 8**). Lors du montage avec les colliers de réglage originaux, la distance optimale entre la lame supérieure et la lame inférieure sera correcte. S'assurer que la lame inférieure soit centrée et non pas de travers. Si la lame est correctement posée, bien resserrer les deux vis de la lame inférieure (**illustration 5**).

### 4.3 Affûtage des lames

L'affûtage correct des lames de tondeuse n'est possible qu'avec la machine appropriée et ne peut être effectué que par du personnel qualifié. Travailler uniquement avec des lames affûtées. Les lames défectueuses avec des dents cassées ou des lames émoussées doivent être remplacées.

### 4.4 Nettoyage des couvercles d'aération

Les couvercles d'aération se trouvent de chaque côté, dans la partie interne de l'entraînement de la machine. Démontez les filtres à air pour les nettoyer. Saisir pour ce faire la poignée située sur le corps et pousser le couvercle d'aération vers l'arrière (**illustration 7**). Souffler sur les tissus du filtre d'aération de l'intérieur vers l'extérieur. Placer les couvercles le long du bord extérieur du corps de l'entraînement et insérer. Le nettoyage régulier des filtres à air est indispensable afin de garantir un refroidissement suffisant du moteur. Veiller à ce qu'aucun corps étranger ne pénètre dans la machine pendant le nettoyage du filtre à air. La tondeuse ne doit jamais fonctionner sans filtre à air !

### 4.5 Rangement de la tondeuse

Entre deux tontes, la tondeuse doit toujours être bien nettoyée et huilée puis rangée dans le coffret livré avec la machine dans un endroit sec hors de portée des enfants. En cas de doute concernant la pénétration éventuelle de liquides dans la machine, ne plus la démarrer. Il y a un risque d'électrocution ou de court-circuit. Faites inspecter la machine !

### 4.6 Nettoyage de la tête de tondeuse

Nettoyer la tête de tondeuse après plusieurs jours de tonte. Démontez pour ce faire les plaques de coupe (**illustration 4-5**). Desserrer les deux vis (**liste des pièces de rechange pos. 22**) (tournevis en croix Ph2 non compris dans la livraison) et séparer la tête de tondeuse de l'entraînement. Nettoyer maintenant l'intérieur de la tête de tondeuse avec un pinceau et une brosse et tous les autres éléments. Graisser les engrenages de l'arbre excentrique (**liste des pièces de rechange pos. 17**) et de l'entraînement (**liste des pièces de rechange pos. 37**) à au moins deux endroits opposés avec de la graisse pour roulements à bille (viscosité max. 80 mm2/s selon DIN 51562 T1). Après un montage soigné, huiler de nouveau la tête de tondeuse comme indiqué au point 3.3.

## 5. Réparations

### 5.1 Introduction

La page suivante indique les mesures de réparation. Les consignes marquées d'un \* doivent être uniquement effectuées par du personnel qualifié.

### 5.2 Liste des dysfonctionnements

En cas de dysfonctionnement n'apparaissant pas dans la liste, veuillez contacter un point de service agréé.

Élément moteur	Origine	Réparation
Le moteur ne tourne pas	<ul style="list-style-type: none"><li>- pas de courant</li><li>- câble défectueux</li><li>- interrupteur ou moteur défectueux</li><li>- disjoncteur a sauté</li></ul>	<p>vérifier la prise et le fusible</p> <ul style="list-style-type: none"><li>* faire remplacer par atelier qualifié</li><li>* faire remplacer par atelier qualifié</li></ul> <p>enclencher disjoncteur moteur</p>
Le disjoncteur moteur saute sans cesse	<ul style="list-style-type: none"><li>- crochet ou anneau de borne défectueux</li><li>- lame bloquée</li><li>- disjoncteur moteur défectueux</li><li>- filtre à air bouché</li></ul>	<ul style="list-style-type: none"><li>* faire remplacer par atelier qualifié</li></ul> <p>enlever le blocage</p> <ul style="list-style-type: none"><li>* faire remplacer par atelier qualifié</li></ul> <p>nettoyer le filtre à air</p>
Le moteur chauffe	<ul style="list-style-type: none"><li>- couvercle d'aération bouché</li><li>- tension de cisaillement trop importante</li></ul>	<p>nettoyer le couvercle d'aération ou le remplacer desserrer un peu les vis de fixation. Si après les lames ne coupent plus, les remplacer</p>
Le moteur tourne au ralenti	<ul style="list-style-type: none"><li>- crochet ou anneau de borne défectueux</li><li>- balai de carbone usé</li></ul>	<ul style="list-style-type: none"><li>* faire remplacer par atelier qualifié</li><li>* faire remplacer par atelier qualifié</li></ul>
Le moteur vibre	<ul style="list-style-type: none"><li>- le crochet ne tourne pas rond</li><li>- les roulements sont sortis</li><li>- la pâle d'aération est cassée</li></ul>	<ul style="list-style-type: none"><li>* faire remplacer par atelier qualifié</li><li>* faire remplacer par atelier qualifié</li><li>* faire remplacer par atelier qualifié</li></ul>
Le moteur est très bruyant	<ul style="list-style-type: none"><li>- roulement défectueux</li></ul>	<ul style="list-style-type: none"><li>* faire remplacer par atelier qualifié</li></ul>

Tête de tondeuse	Origine	Réparation
La lame supérieure ne se déplace pas	<ul style="list-style-type: none"><li>- arbre excentrique défectueux</li><li>- transmission primaire défectueuse</li><li>- Rouleau excentrique défectueux</li></ul>	<ul style="list-style-type: none"><li>* faire remplacer par atelier qualifié</li><li>* faire remplacer par atelier qualifié</li></ul> <p>Remplacer le rouleau excentrique/Archet de basculement</p>
La lame supérieure ne se déplace pas sur toute la surface	<ul style="list-style-type: none"><li>- arbre excentrique défectueux</li><li>- Rouleau excentrique défectueux</li></ul>	<ul style="list-style-type: none"><li>* faire remplacer par atelier qualifié</li></ul> <p>Remplacer le rouleau excentrique/Archet de basculement</p>
Les lames coupent mal	<ul style="list-style-type: none"><li>- lame supérieure ou inférieure émoussée</li><li>- lames mal affûtées</li><li>- tension de cisaillement trop faible</li></ul>	<ul style="list-style-type: none"><li>* faire affûter les lames par atelier qualifié</li><li>* faire affûter les lames par atelier qualifié</li></ul> <p>augmenter la pression à l'aide des vis de régulation</p>
Les lames ne coupent pas	<ul style="list-style-type: none"><li>- Douille à pression défectueuse</li><li>- Tige de pression défectueuse</li><li>- tête de tonte sortie</li><li>- lame émoussée</li></ul>	<p>Remplacer la douille à pression</p> <p>Remplacer la tige de pression</p> <ul style="list-style-type: none"><li>*faire remplacer par atelier qualifié</li><li>*faire remplacer par atelier qualifié</li></ul>
La tête de tondeuse devient brûlante	<ul style="list-style-type: none"><li>- tension de cisaillement trop importante</li><li>- lame de tondeuse et/ou arbre excentrique sans film de graissage</li></ul>	<p>réduire la tension de cisaillement, éventuellement affûter la lame</p> <p>graisser avec huile SAE 30 HD</p>



## 6. Protection de l'environnement et élimination

---

### 6.1 Introduction



L'élimination conforme à la loi de la lame de tondeuse et de la tondeuse hors service incombe à l'exploitant. Respecter la réglementation applicable de votre pays. L'appareil ne doit pas être mis au rebut avec les déchets ménagers. Dans le cadre de la directive UE relative à la mise au rebut d'appareils électriques et électroniques, l'appareil sera repris gratuitement dans les points de collecte ou déchetteries municipaux. La mise au rebut conforme protège l'environnement et empêche les impacts possibles sur l'home et l'environnement.

### 6.2 Groupes de matériaux

Confier le démontage de l'entraînement à un atelier qualifié ou à l'atelier d'électricité le plus proche.

Matériau	se trouvent en position de la liste des pièces de rechange
Acier	1, 2, 5-14, 17, 20-26, 29-31, 34, 35, 37
Polyamide	5, 15-17, 27, 28, 33, 36, 38
Laiton	3, 4, 18, 19, 37
Aluminium	3, 4, 37
Autres matériaux	23-26, 28-31, 38

## 7. Garantie

---

Conformément à nos conditions générales de vente, nous accordons pour cet appareil **une garantie de deux ans, afin de réparer des dégâts du matériel ou des erreurs du fabricant.**

La période couverte par la garantie commence à la date de l'achat.

La garantie ne couvre pas :

- 1) Les dégâts dus à une usure naturelle (pièces soumises à de fortes usures, parties coulissantes), surchargement et utilisation inadéquate (non respect du mode d'emploi).
- 2) Les cas de force majeure ou les dégâts résultant du transport.
- 3) Les dégâts des parties en caoutchouc comme par exemple les connexions ou branchements.

**Les travaux de réparation couverts par la garantie ne sont effectués que par le fabricant ou autre société habilitée !  
En cas contraire, le fabricant se réserve le droit de refuser toute revendication de garantie.**

L'appareil doit être ramené au lieu de l'achat pour réparation par son propriétaire et sous la responsabilité et la charge de celui-ci, sans être démantelé et sous emballage, la facture originale et la carte de garantie doivent être jointes. (Adresse : voir le tampon du concessionnaire).

Des indications précises sur le genre de défaillance sont souhaitées. **Des frais qui découlent d'une propriétaire de l'appareil.**



### Déclaration de conformité CE

La société Albert KERBL GmbH déclare par la présente que le produit/l'appareil décrit dans le présent mode d'emploi est en conformité avec les exigences et autres dispositions applicables des directives La marque CE indique que les directives de l'Union Européenne sont satisfaites. La déclaration de conformité peut être consultée à l'adresse : <http://www.kerbl.de/artikel/18993>

## 8. Liste des pièces de rechange

Référence	Réf. art.	Pièce	Description
1	18978	1	Lame supérieure, mouton 4 dents
2	18988	1	Lame inférieure, mouton standard 13 dents
2	18534	1	Peigne pour tonte spéciale, 20 dents
1+2	18913	1	Set de lames de tonte, mouton standard 4/13 dents
3	CS630	1	Partie supérieure du boîtier de tête de tonte
4	CS631	1	Partie inférieure du boîtier de tête de tonte, prise incluse
5	CS632	1	Set d'étriers pivotants avec ressort de retenue et flexible
6	CS633	1	Fourche de pression droite
7	CS634	1	Fourche de pression gauche
8	CS608	1	Poulie d'excentrique
9	CS635	1	Came excentrique
10	CS611	1	Barre de compression
11	CS612	1	Douille de pression pour barre de compression
12	CS622	2	Vis imbus M 4 x 20 mm pour tête de tonte
13	CS628	1	Set d'écrous de réglage
14	CS619	2	Vis pour lame inférieure
15	CS636	1	Cache pour étrier pivotant
16	CS637	2	Butée de lame
17	CS638	1	Roue dentée avec broche
18	CR624	2	Grande prise 12 x 13,5
19	CR625	1	Petite prise 6 x 10
20	CS616	1	Coussinet sphérique
21	CS627	1	Ressort de retenue
3-20	18931	1	Tête de tonte de rechange complète sans lame
22	CR618	2	Vis pour la fixation de la tête de tonte
23	CR623	2	Balai de charbon avec ressort
24	CO602	1	Armature complète avec support pour moteur 400 W
25	CO603	1	Stator pour moteur 400 W
26	CO605	1	Set de support pour balai à charbon gauche + droite
27	CO607	2	Anneau torique pour roulement à bille de l'armature
28a	CO618	1	Câble, modèle allemand, douille, condensateur, interrupteur et boîtier en deux parties
28b	CO623	1	Câble, modèle allemand, douille, condensateur et interrupteur
29a	CO618-E	1	Câble, modèle anglais, douille, condensateur, interrupteur et boîtier en deux parties
29b	CO623-E	1	Câble, modèle anglais, douille, condensateur et interrupteur
30	CO610	1	Disjoncteur 400 W
32	CO612	1	Toron
33	CO640	1	Boîtier moteur en deux parties
34	CO614	4	Vis 4 x 12 pour transmission intermédiaire
35	CO615	6	Vis pour boîtier 4 x 20
36	CO616	1	Sangle de portage
37	CO601	1	Transmission intermédiaire 11/32 dents pour moteur 400 W
23-37	CR620	1	Moteur de commande complet 400 W
23-37	CO621	1	Moteur de commande complet 400 W, anglais
38	CR621	1	Filtre à air droit
39	CR622	1	Filtre à air gauche
III. haut	1850488	1	Lubrifiant pour tondeuse constante 100 ml
III. haut	CS699	1	Mode d'emploi mouton DIN A5
III. haut	CO600	1	Coffret en plastique, doublure incluse
III. haut	18946	1	Tournevis TX20 pour vis torx
III. haut	18945	1	Tournevis pour lame SM

## Table of contents

---

<b>1. Safety regulations</b> .....	<b>20</b>
1.1 General information .....	20
1.2 Photo references .....	20
1.3 Fundamental safety instructions .....	20
1.3.1 Power supply .....	20
1.3.2 Maintenance and service obligation .....	20
1.3.3 Radiation .....	20
1.3.4 Remaining risks .....	20
1.4 User requirements .....	20
<b>2. Designated use</b> .....	<b>21</b>
2.1 Intended purpose .....	21
2.2 Technical data .....	21
2.3 Equipment .....	21
<b>3. Initial commissioning</b> .....	<b>21</b>
3.1 Inspection and operating instructions .....	21
3.2 Correct shear blade adjustment .....	22
3.3 Correct clipper head oiling .....	22
3.4 Turning on/off .....	22
3.5 Malfunction motor protection switch .....	22
<b>4. Maintenance</b> .....	<b>23</b>
4.1 Cleaning .....	23
4.2 Shear blade assembly .....	23
4.3 Resharpener the blades .....	23
4.4 Cleaning the air supply cap .....	23
4.5 Storing the clipper .....	23
4.6 Cleaning the clipper head .....	23
<b>5. Repairs</b> .....	<b>24</b>
5.1 Introduction .....	24
5.2 Malfunction lists .....	24
<b>6. Environmental protection and disposal</b> .....	<b>25</b>
6.1 Introduction .....	25
6.2 Material groups .....	25
<b>7. Warranty</b> .....	<b>25</b>
<b>8. Spare parts list</b> .....	<b>26</b>

# 1. Safety regulations

---

## 1.1 General information

These safety regulations contain fundamental information, which must be observed during installation, operation and maintenance. All persons working on and with the clipper must read the operating instructions. The operating instructions must be permanently available at the machine usage site.

## 1.2 Photo references



This symbol with the picture number refers to the appropriate picture on the operating instructions flap.

## 1.3 Fundamental safety instructions

**Observe the legal regulations on regular examinations.  
Also observe the industrial safety regulations.**

### 1.3.1 Power supply

Only insert the plug into correctly installed sockets. Defective electrical installations can cause an electric shock or a short-circuit. Sockets should be equipped with an earth leakage circuit breaker (FI). Observe your local pertinent regulations. Only carry out maintenance and cleaning tasks after pulling the plug. Never leave the machine unsupervised when plugged in. Clipping animals is only permissible, if children are kept away from the clipping location. Do not store your machine in reach of children!

### 1.3.2 Maintenance and service obligation

Never use a damaged machine for clipping. Only allow authorised technical personnel to repair the housing or defective electrical cable.

### 1.3.3 Radiation

The clipper examination complies with the fundamental protection requirements according to the harmonised European standards of the EEC Directive.

### 1.3.4 Remaining risks

Please notify us of operational dangers and risks, which do not occur when directly trimming the animals. This also applies to endangering technical defects.

## 1.4 User requirements

Observe and comply with the instructions in this manual to ensure safe use of the clipper.

- The user has read and understood the operating instructions or an expert has explained the operation and pointed out the risks.
- The user is experienced in clipping animals. Children and frail persons (without supervision) should not use the clipper.

## 2. Designated use

---

### 2.1 Intended purpose

The clipper is exclusively intended for clipping sheep or llamas. Any other use, in particular on humans, is explicitly prohibited.

### 2.2 Technical data

Type designation: . . . . . Constanta4-S  
Supply voltage: . . . . . 230 V AC  
Motor rating: . . . . . 400 W  
Frequency: . . . . . 50/60 Hz  
Dimensions (W/H/L): . . . . . 6 x 10 x 34 cm  
Weight without cable: . . . . . 1510 kg  
Sound pressure level: . . . . . 87 dB (A)  
Strokes: . . . . . 2400/ min  
Protection class: . . . . . II

#### Operating conditions

Max. ambient temperature: . . . . . 0 – 40° C  
Max. air humidity: . . . . . 10 – 90 % (relative)

### 2.3 Equipment

1 clipper with clipper head, 1 set of shear blades (mounted), 1 bottle of oil SAE 30 HD (100 ml), 1 screwdriver, 1 operating manual and 1 storage case

## 3. Initial commissioning

---

### 3.1 Inspection and operating instructions

The inappropriate use of electrical devices, in particular animal breeding devices, is dangerous! Therefore, observe the following, accident prevention measures before starting the machine.

- Never switch the machine on without properly mounted clipping plates
- The volt specification on the rating plate must correspond to the mains voltage. The machine may only be operated with AC
- Avoid any contact with the moving blades
- Always pull the power supply plug out prior to maintenance work! Do not touch the blade area, even if the machine is switched off, as long as the machine is connected to the current supply
- Always place machine on a dry surface and store in dry rooms
- Avoid any contact with a machine, which is in contact with liquids. Never clip wet animals. Liquids that have penetrated into the machine reduce the electrical insulation. There is the imminent danger of an electric shock or short-circuit. Only clean the machine with a dry cloth and a paint-brush or brush
- A cable lying on the floor can get caught and be dangerous. Lay the cable carefully and safely before clipping. Prevent the clipper connection cable from kinking or tangling. Ensure that animals do not stand on the cable, walk over it or get caught. Keep the cable away from hot surfaces. Never wind the cable around the machine. This can result in insulation damage and cable break. Examine the cable regularly for defects
- Set the machine switch to off (**fig. 1, pos. 1, position 0**) before pulling the plug from the mains
- Do not use damaged shear blades with broken off teeth. Only use sharp shear blades. Only use the original shear blades
- Never insert an item into an opening of the machine. The machine noise can disturb animals. A kick or the weight of the animal can result in substantial injuries. Therefore fixate the animal sufficiently.
- Animals should only be clipped, when unauthorised persons do not have access to the clipping location
- Only clip in well-ventilated rooms and never in the proximity of explosive materials.

**These safety notes must be observed in all cases!**

## 3.2 Correct shear blade adjustment

Adjust as follows when placing into operation:

**Prior to clipping:** With switched off machine (**fig. 1**). After mounting the shear blade, turn the tensioning nut until you feel a noticeable resistance. Ensure that the tapers of the pressure fork mate with the holes in the upper blade (**fig. 3, pos. 2**). Ensure that the teeth tips of the upper blades are located approximately 1,5 – 3,5 mm behind the polished area of the lower blades (fig. 8). Oil the shear blades before use. You can now start to use the shears. Loosen the tensioning nut until the shear blade has hardly any contact pressure anymore. Important note: The upper blade can fall out, if the tensioning nut is opened too far. Slowly tighten the tensioning nut (**fig. 3, pos. 1, direction Z**) until you detect some resistance. Continue to turn the tensioning nut by max. 1/8 rotation. Start to clip. Reset the tensioning nut somewhat, if the cut is not satisfactory (**direction Z**). The factory has fully adjusted shipped shears for clipping.

**During clipping:** Do not tension the shear blade too much. The tensioning nut must be slightly tightened during clipping from time to time (max. 1/8 rotation).

## 3.3 Correct clipper head oiling

The most frequent error cause for a non-satisfactory clipping result as well heating up of the clipper is want of lubrication. A light oil film on the shear blades is essential for an optimal clipping result as well as to increase the service life of the shear blades and machine. All other moving parts of the clipper head must also be well lubricated. **Drip oil on the shear blades and into the oil opening of the clipper head every 5 – 10 minutes (fig. 2), so that these do not run dry.** Only use our special clipper machine oil.

## 3.4 Turning on/off

The slide switch has two positions (**fig. 1, pos. 1 shows position 0**)

**Position 1:** Machine is turned on

**Position 0:** Machine is turned off

Check the switch position before plugging in. The switch must be in position 0. Only use the slide switch for turning the machine on and off.

## 3.5 Malfunction motor protection switch

The motor protection switch protects the clipper against too high mechanical and electrical loads. Turn the machine off with the slide switch (**fig. 1, position 0**), if the motor protection switch button (**fig. 1, pos. 2**) jumps out (the machine stops). Immediately disconnect the plug from the mains. The reasons for the motor protection switch button jumping out can be: the shear blades are tensioned too strongly, defective motor, the clipper head is blocked etc. After a short cooling off period, the clipper can be re-started by lightly pressing the motor protection button until it clicks back.

## 4. Maintenance

---

Turn the machine off and pull the power supply plug before beginning maintenance work. Always disconnect the power supply first before working on the shear blades/clipper head. Do not touch the shear blade area even if the machine is switched off as long as the clipper is still connected to the current supply.

### 4.1 Cleaning

After having finished clipping wipe the oil off the machine, clipping head and shear blades with a dry cloth and remove the hairs with a dry paintbrush or brush. Then lightly oil all parts to prevent rusting. Note that even the smallest rust spots impair clipping considerably or even render this completely impossible.

### 4.2 Shear blade assembly

The shear blade set consists of a lower blade and an upper blade. The respective polished blades (**fig. 6**) must be located on top of each other for clipping. The blades are assembled as follows: Loosen the tensioning screw (**fig. 3, pos. 1, direction A**) and place the machine onto a hard surface, the screws of the lower blade pointing upwards (**fig. 5**). Loosen the screws and remove the worn blades. Ensure that the new shear blades are clean. Place the upper blade onto the tapers of the pressure fork (**fig. 3, pos. 2**) and lightly oil the polished surfaces. Then push the lower blade between the loosened screws (**fig. 4**) until they abut the adjustment plates. Now tighten the screws of the lower shear blade. Turn the machine around, so that the tensioning nut points upwards. Ensure that the tapers of the pressure fork fit into the holes of the upper blade (**fig. 3, pos. 2**). Ensure that the teeth tips of the upper shear blades are located approximately 1,5 – 3,5 mm behind the polished area of the lower shear blades (**fig. 8**). Use of the original adjustment plates ensures optimal distance between the upper and lower blades. Ensure that the lower shear blade is not askew. Firmly tighten both lower shear blade screws (**fig. 5**) once the blades have been correctly adjusted.

### 4.3 Resharpener the blades

Resharpener shear blades correctly is only possible with special machines and by the specialised trade. Only use sharp shear blades. Defective blades with broken off teeth or blunt blades must be replaced.

### 4.4 Cleaning the air supply cap

The air supply covers are located on both rear sides of the machine drive unit. Dismantle the air filters for cleaning. Grasp the hollow in the housing and push the air supply covers out to the rear (**fig. 7**). Blow out the filter fabric in the supply air cover from inwards to outwards. Align the covers on the upper edge of the drive housing and slide on. It is essential to clean the air filters regularly to ensure sufficient motor cooling. Make sure that no foreign matter gets into the machine when cleaning the air filter. Never use the clipper without an air filter.

### 4.5 Storing the clipper

Between clippings always keep the well-cleaned and lubricated clipper in the supplied case in a dry location, which is not accessible to children. Do not switch the machine on, if you suspect that liquids could have entered. There is danger of an electric shock or short-circuit. Have the machine serviced!

### 4.6 Cleaning the clipper head

Clean the clipper head after a few days use. Dismantle the cutter plates (**fig. 4–5**). Release both screws (**spare parts list pos. 22**) (Phillips screwdriver Ph2 not contained in the scope of delivery) and remove the clipper head from the drive unit. Now clean the interior of the clipper head and the other components thoroughly with a brush and a paintbrush. Grease the gears on the eccentric shaft (**spare parts list pos. 17**) and on the drive unit (**spare parts list pos. 37**) at least at 2 opposite locations with ball bearing grease (viscosity max. 80 mm<sup>2</sup>/s according to DIN 51562 T1) Lubricate the clipper head according to 3.3 after careful assembly.

## 5. Repairs

### 5.1 Introduction

You can read up on troubleshooting measures on the next page. Only authorised technical personnel may carry out troubleshooting measures marked with an \*.

### 5.2 Malfunction lists

Contact an authorised service department to repair not listed malfunctions.

Motor component	Cause	Troubleshooting
Motor does not work	<ul style="list-style-type: none"> <li>- No current</li> <li>- Cable defective</li> <li>- Switches or motor defective</li> <li>- Motor protection switch off</li> </ul>	Check socket and fuse * Have replaced by specialised workshop * Have replaced by specialised workshop Turn motor protection switch on
Motor protection switch always turns itself off	<ul style="list-style-type: none"> <li>- Rotor or pole ring defective</li> <li>- Blades blocked</li> <li>- Motor protection switch defective</li> <li>- Air filters clogged</li> </ul>	* Have replaced by specialised workshop Repair blockage * Have replaced by specialised workshop Clean air filters
Motor heats up	<ul style="list-style-type: none"> <li>- Supply air covers clogged</li> <li>- Shear blade tension too high</li> </ul>	Clean or replace supply air covers Tighten tension screw less. Replace the blades, if they then don't cut anymore
Motor runs very slowly	<ul style="list-style-type: none"> <li>- Rotor or pole ring defective</li> <li>- Carbon brush used up</li> </ul>	* Have replaced by specialised workshop * Have replaced by specialised workshop
Motor vibrates	<ul style="list-style-type: none"> <li>- Rotor runs untrue</li> <li>- Bearings are worn out</li> <li>- Fan wheel broken</li> </ul>	* Have replaced by specialised workshop * Have replaced by specialised workshop * Have replaced by specialised workshop
Motor makes very loud running noises	<ul style="list-style-type: none"> <li>- Bearing defective</li> </ul>	* Have replaced by specialised workshop

Clipper head	Cause	Troubleshooting
Upper plate does not move	<ul style="list-style-type: none"> <li>- Eccentric shaft defective</li> <li>- Transmission defective</li> <li>- Eccentric roller defective</li> </ul>	*Have replaced by specialised workshop Replace transmission Replace eccentric roller & mounting bracket
Upper plate does not move over the entire contact surface	<ul style="list-style-type: none"> <li>- Eccentric shaft defective</li> <li>- Eccentric roller defective</li> </ul>	*Have replaced by specialised workshop Replace eccentric roller & mounting bracket
Blades cut badly	<ul style="list-style-type: none"> <li>- Upper blade and/or lower blade are blunt</li> <li>- Blades haven't been sharpened well</li> <li>- Shear blade tension too low</li> </ul>	*Have specialised workshop sharpen blades *Have specialised workshop sharpen blades Increase tension with tension screw
Blades do not cut	<ul style="list-style-type: none"> <li>- Size cylinder defective</li> <li>- Push rod defective</li> <li>- Clipper head worn out</li> <li>- Blades are blunt</li> </ul>	Replace size cylinder Replace push rod *Replace clipper head *Have specialised workshop sharpen blades
Clipper head gets very hot	<ul style="list-style-type: none"> <li>- Shear blade tension too high</li> <li>- Shear blade and/or eccentric without lubricating film</li> </ul>	Reduce shear blade tension, poss. sharpen blades and relubricate with SAE 30 HD oil



## 6. Environmental protection and disposal

---

### 6.1 Introduction



The user is responsible for the appropriate disposal of the shear blades and clipper after their service life. Observe your local pertinent regulations. Do not dispose of the appliance with domestic refuse. As part of the EU Directive governing the disposal of electric and electronic appliances, the appliance is accepted free of charge by local waste collection points or recycling centers. Correct disposal will ensure environment protection and prevent a potential harmful impact on people and the environment.



### 6.2 Material groups

Give the drive unit to a specialised workshop or to an electrical workshop in your vicinity for dismantling.

Material	contained in position of the spare parts list
Steel	1, 2, 5–14, 17, 20–26, 29–31, 34, 35, 37
Polyamides	5, 15–17, 27, 28, 33, 36, 38
Brass	3, 4, 18, 19, 37
Aluminium	3, 4, 37
Other materials	23–26, 28–31, 38

## 7. Warranty

---

In accordance with our general terms and conditions, we are issuing a **2 year warranty in order to remediate damages caused by material or manufacturing flaws for this device.**

The warranty begins at purchase date.

The warranty does not cover:

- 1) Damages caused by normal wear (wear parts, anti-slip parts), capacity overload, and improper usage (non-observance of the instruction manual).
- 2) Damages caused by force majeure or by transport.
- 3) Damage of rubber parts such as those found in connecting lines.

**Warranty repairs will only be done directly at the manufacturing plant or at authorized, contracted repair shops! The manufacturer reserves the right to reject every warranty claim if the warranty has been breached.**

For this purpose, the assembled, packed and post-free device must be sent or brought back to the point of sale together with the original receipt and the warranty card. The risk is carried by the sender. (Address please see retailer stamp).

Please describe the complaint or concern as precisely as possible. **Costs that arise due to unjustified claims are to be paid by the owner of the device.**



### CE-conformity declaration

Albert KERBL GmbH hereby declares that the product / device described in these instructions complies with the fundamental requirement- and other relevant stipulations and regulations. The CE mark confirms compliance with the Directives of the European Union. The declaration of conformity can be viewed by visiting: <http://www.kerbl.de/artikel/18993>

## 8. Spare parts list

Reference	Art. No.	Amount	Description
1	18978	1	Top cutter, lamb, 4 teeth
2	18988	1	Bottom cutter, lamb, standard, 13 teeth
2	18534	1	Bottom blades, specialist shearing 20 teeth
1+2	18913	1	Cutter set, lamb, standard, 4/13 teeth
3	CS630	1	Shearing head housing, top
4	CS631	1	Shearing head housing, bottom, incl. bush
5	CS632	1	Swivel strap set with retaining spring and hose
6	CS633	1	Pusher, right
7	CS634	1	Pusher, left
8	CS608	1	Eccentric roll
9	CS635	1	Eccentric
10	CS611	1	Push rod
11	CS612	1	Push bush for push rod
12	CS622	2	M4x20 mm socket head cap screw for shearing head
13	CS628	1	Set of adjusting nuts
14	CS619	2	Screw for bottom cutter
15	CS636	1	Swivel strap cover
16	CS637	2	Cutter stop
17	CS638	1	Spur gear wheel for shaft
18	CR624	2	Bush, large, 12x13.5
19	CR625	1	Bush, small, 6x10
20	CS616	1	Ball seat
21	CS627	1	Retaining spring
3-20	18931	1	Spare shearing head, complete, without cutter
22	CR618	2	Screw for shearing head fastening
23	CR623	2	Carbon brush with spring
24	CO602	1	Anchor complete with bearing for 400 W motor
25	CO603	1	Stator for 400 W motor
26	CO605	1	Carbon brush holder left+right
27	CO607	2	O ring for anchor ball bearing
28a	CO618	1	Cable German, grommet, capacitor, switch and housing shell two-part
28b	CO623	1	Cable German, grommet, capacitor and switch
29a	CO618-E	1	Cable English, grommet, capacitor, switch and housing shell in two parts
29b	CO623-E	1	Cable English, grommet, capacitor and switch
30	CO610	1	400 W motor safety switch
32	CO612	1	Cord
33	CO640	1	Motor housing, two-part
34	CO614	4	4x12 screw for gearing
35	CO615	6	Housing screw 4x20
36	CO616	1	Carrier loop
37	CO601	1	Gear 11/32 teeth for 400 W motor
23-37	CR620	1	400 W drive motor, complete
23-37	CO621	1	400 W drive motor, complete, English
38	CR621	1	Air filter, right
39	CR622	1	Air filter, left
without illustr.	1850488	1	Shearing machine oil constanta 100 ml
without illustr.	CS699	1	Operating instructions, lamb, DIN A5
without illustr.	CO600	1	Plastic case, incl. insert
without illustr.	18946	1	TX20 screwdriver for Philips screw
without illustr.	18945	1	Screwdriver for SM cutter

**Indice**

---

<b>1. Norme di sicurezza</b> .....	<b>28</b>
1.1 Informazioni generali .....	28
1.2 Rimandi alle figure .....	28
1.3 Fondamenti sulla sicurezza .....	28
1.3.1 Collegamenti elettrici .....	28
1.3.2 Obbligo di manutenzione e ispezione .....	28
1.3.3 Irraggiamento .....	28
1.3.4 Rischi residui .....	28
1.4 Requisiti dell'operatore .....	28
<b>2. Utilizzo conforme alla finalità d'uso</b> .....	<b>29</b>
2.1 Finalità d'uso .....	29
2.2 Dati tecnici .....	29
2.3 Dotazione .....	29
<b>3. Messa in funzione</b> .....	<b>29</b>
3.1 Controlli e istruzioni d'uso .....	29
3.2 La corretta impostazione delle lame di taglio .....	30
3.3 Oliatura corretta della testa di taglio .....	30
3.4 Accensione/spengimento .....	30
3.5 Anomalia del salvamotore .....	30
<b>4. Manutenzione</b> .....	<b>31</b>
4.1 Pulizia .....	31
4.2 Montaggio delle lame di taglio .....	31
4.3 Riaffilatura della lama di taglio .....	31
4.4 Pulizia del coperchi dell'aria di alimentazione .....	31
4.5 Conservazione della tosatrice .....	31
4.6 Pulizia della testa di taglio .....	31
<b>5. Riparazioni</b> .....	<b>32</b>
5.1 Introduzione .....	32
5.2 Elenco delle anomalie .....	32
<b>6. Protezione dell'ambiente e smaltimento</b> .....	<b>33</b>
6.1 Introduzione .....	33
6.2 Gruppi di materiali .....	33
<b>7. Garanzia</b> .....	<b>33</b>
<b>8. Elenco delle parti di ricambio</b> .....	<b>34</b>

# 1. Norme di sicurezza

---

## 1.1 Informazioni generali

Le presenti norme di sicurezza contengono avvertenze generali da tenere presenti durante l'installazione, l'azionamento e la manutenzione. Tutte le persone che operano su e con una tosatrice hanno l'obbligo di leggere le istruzioni per l'uso. Le istruzioni per l'uso devono essere sempre tenute a disposizione sul luogo in cui è installata la macchina.

## 1.2 Rimandi alle figure



Questo simbolo nel numero della figura rimanda alla figura della pagina estraibi le delle istruzioni per l'uso.

## 1.3 Fondamenti sulla sicurezza

**Attenersi scrupolosamente alle disposizioni di legge relative ai controlli regolari  
Rispettare a questo riguardo le norme vigenti in materia di sicurezza di funzionamento.**

### 1.3.1 Collegamenti elettrici

Inserire la spina solo in prese installate a norma. Le installazioni elettriche difettose potrebbero provocare una scarica elettrica o un cortocircuito. Le prese devono essere dotate di interruttore di sicurezza per correnti di guasto (FI). Attenersi alle disposizioni nazionali pertinenti. Effettuare gli interventi di manutenzione e pulizia solo con spina staccata. Non lasciare mai la macchina incustodita con la spina collegata. La tosa di animali è consentita solo se i bambini vengono tenuti lontani dalla zona di tosa. Conservare la macchina al di fuori della portata dei bambini!

### 1.3.2 Obbligo di manutenzione e ispezione

Non tosar mai con una macchina danneggiata. Se sull'alloggiamento o sul cavo elettrico viene rilevato un guasto, è necessario procedere alla sua rimozione ad opera esclusivamente di personale specializzato.

### 1.3.3 Irraggiamento

Sulla base del controllo ai sensi delle norme europee standardizzate della direttiva CE, la tosatrice è conforme ai requisiti di protezione di base.

### 1.3.4 Rischi residui

Se durante il funzionamento si rilevassero pericoli e rischi che non si verificano nel caso di tosatura di animali, si prega di darne comunicazione al produttore. Questo vale anche nel caso di guasti tecnici che causano pericoli.

## 1.4 Requisiti dell'operatore

Per un utilizzo sicuro della tosatrice, è assolutamente necessario osservare e attenersi alle istruzioni riportate nelle presenti istruzioni per l'uso.

- L'operatore deve avere letto e compreso le istruzioni per l'uso ovvero essere stato istruito sul funzionamento da parte di un tecnico, nonché essere a conoscenza dei rischi connessi.
- L'operatore deve disporre dell'esperienza necessaria per trattare gli animali da tosar. L'uso della tosatrice è proibito ai bambini e alle persone sensibili (senza controllo).

## 2. Utilizzo conforme alla finalità d'uso

---

### 2.1 Finalità d'uso

La tosatrice è progettata esclusivamente per tosare pecore e lama. È vietato un utilizzo diverso, in particolare l'utilizzo per le persone.

### 2.2 Dati tecnici

Targhetta: ..... Constanta4/S  
Tensione di allacciamento: ..... 230 V AC  
Potenza del motore: ..... 400 W  
Frequenza: ..... 50/60 Hz  
Dimensioni (Lar/Alt/Lun): ..... 6 x 10 x 34 cm  
Peso senza cavo: ..... 1510 kg  
Livello di pressione acustica: ..... 87 dB (A)  
Numero di corse: ..... 2400/min  
Grado di protezione: ..... II

#### Condizioni operative

Temperatura ambiente max.: ..... 0 – 40° C  
Umidità dell'aria max.: ..... 10 – 90 % (relativa)

### 2.3 Dotazione

Una tosatrice con testa di taglio, un set di lame (montato), un flacone di olio SAE 30 HD (100 ml), un cacciavite, istruzioni per l'uso e una custodia

## 3. Messa in funzione

---

### 3.1 Controlli e istruzioni d'uso

L'utilizzo improprio di apparecchiature elettriche, in particolare di apparecchi destinati agli animali domestici, è fonte di pericolo! Assicurarsi quindi di adottare le seguenti misure preventive prima di mettere in funzione la macchina.

- Non accendere la macchina senza le matrici di taglio montate correttamente • Il voltaggio riportato sulla targhetta e la tensione di rete devono corrispondere. La macchina deve essere messa in funzione solo con tensione alternata • Evitare ogni contatto con le lame di taglio mobili • Prima degli interventi di manutenzione, sfilare sempre la spina di rete! Fintanto che la macchina è collegata all'alimentazione, evitare di toccare la zona della lama di taglio anche a macchina spenta • Posizionare sempre la macchina su una base asciutta e conservarla in ambienti asciutti • Evitare di toccare le macchine a contatto con liquidi. Non tosare mai animali bagnati. I liquidi che penetrano all'interno della macchina riducono l'isolamento elettrico. Esiste pertanto il rischio di scossa elettrica o cortocircuito. Pulire la macchina esclusivamente con un panno asciutto e un pennello o una spazzola • Un cavo posto sul pavimento potrebbe attorcigliarsi e diventare pericoloso. Prima di iniziare a tosare, disporre il cavo con la massima cura e sicurezza. Evitare di piegare o ingarbugliare il cavo di collegamento della tosatrice. Gli animali non devono poggiare sul cavo, andarci sopra o rimanere incastrati in esso. Tenere il cavo lontano da basi calde. Non avvolgere mai il cavo intorno alla macchina. Ne potrebbero scaturire danneggiamenti all'isolamento e rotture del cavo. Controllare regolarmente il cavo per verificare se presenta punti danneggiati • Posizionare l'interruttore della macchina su Off (**Fig. 1, Pos. 1, posizione 0**) prima di sfilare la presa dalla rete • Non utilizzare lame di taglio danneggiate con denti usurati. Lavorare esclusivamente con lame di taglio affilate. Utilizzare solo lame di taglio originali • Non introdurre oggetti in una delle aperture della macchina. Il rumore emesso dalla macchina può agitare gli animali. Un passo o il peso corporeo dell'animale potrebbero causare ferite anche gravi. Bloccare quindi l'animale con attenzione • La tosa degli animali deve avvenire soltanto se viene escluso l'ingresso alla zona di tosa da parte di persone non autorizzate • Tosare esclusivamente in ambienti ben ventilati e mai in prossimità di sostanze esplosive.

**Attenersi sempre alle presenti norme di sicurezza!**

## 3.2 La corretta impostazione delle lame di taglio

Le impostazioni necessarie alla messa in funzione sono riportate di seguito.

**Prima della tosatura:** A macchina spenta (**Fig. 1**): dopo il montaggio della lama di taglio avvitare il dado di regolazione sino a poter avvertire una certa resistenza. Accertarsi che il cono della forcella a pressione si incastri nei fori della lama superiore (**Fig. 3, Pos. 2**). Prestare attenzione al fatto che le punte dentate della lama superiore restino dietro alla superficie affilata della lama inferiore ca. 1,5 – 3,5 mm (**Fig. 8**). Prima di procedere alla messa in funzione della macchina, è necessario lubrificare con olio le lame di taglio. A questo punto mettere in funzione la macchina. Allentare il dado di regolazione sino a quanto le lame di taglio non presenteranno quasi più nessuna pressione di contatto. Attenzione: se il dado di regolazione è troppo aperto, la lama superiore può fuoriuscire. Serrare lentamente il dado di regolazione (**Fig. 3, Pos. 1, direzione Z**) fino ad avvertire una certa resistenza. A questo punto stringere ulteriormente il dado di regolazione al massimo di 1/8 di rotazione. Dare inizio al taglio. Se il taglio non risulta appropriato, è necessario eseguire ancora qualche registrazione del dado di regolazione (**direzione Z**). La macchina fornita dalla fabbrica presenta un'impostazione pronta al taglio.

**Durante la tosatura:** È necessario prestare attenzione a non serrare con forza eccessiva le lame di taglio. Durante la tosatura il dado di regolazione deve essere nuovamente serrato ogni tanto (al massimo di 1/8 di rotazione).

## 3.3 Oliatura corretta della testa di taglio

La più frequente causa di guasti con un risultato di tosa non soddisfacente e del riscaldamento della tosatrice è una lubrificazione insufficiente. Per una tosa dal risultato ottimale e per incrementare il ciclo di vita delle lame di taglio e della macchina è indispensabile applicare un leggero strato di olio sulle lame di taglio. Anche tutte le altre parti mobili della testa di taglio devono essere ben oliate. **Ogni 5 – 10 minuti, versare delle gocce di olio sulle lame di taglio e nell'apertura della testa di taglio (Fig. 2), in modo che queste ultime non funzionino a secco.** Utilizzare esclusivamente il nostro olio speciale per tosatrice.

## 3.4 Accensione/spengimento

L'interruttore a scorrimento presenta due posizioni (**Fig. 1, Pos. 1 mostra la posizione 0**)

**Posizione 1:** la macchina si accende

**Posizione 0:** la macchina si spegne

Prima di inserire la spina, controllare la posizione dell'interruttore. L'interruttore deve trovarsi nella posizione 0. Utilizzare esclusivamente l'interruttore a scorrimento per accendere e spegnere la macchina.

## 3.5 Anomalia del salvamotore

Il salvamotore protegge la tosatrice da un sovraccarico meccanico ed elettrico eccessivo. Se il tasto (**Fig. 1, Pos. 2**) del salvamotore scatta (la macchina si ferma), spegnere la macchina con l'interruttore a scorrimento (**Fig. 1, Posizione 0**). Sfilare immediatamente la spina dalla rete. La ragione dello scatto del salvamotore sono: le lame di taglio sono serrate eccessivamente, motore guasto, blocco della testa di taglio e così via. Dopo una breve pausa di raffreddamento, premendo il tasto con delicatezza – fino ad avvertire lo scatto del salvamotore - è possibile mettere l'apparecchio nuovamente in funzione.

## 4. Manutenzione

---

Prima dell'inizio degli interventi di manutenzione, spegnere la macchina e sfilare la spina di rete. Nel caso di interventi sulle lame di taglio/testa di taglio, interrompere sempre per prima cosa l'alimentazione elettrica. Fintanto che la tosatrice è ancora collegata alla corrente, evitare di toccare la zona delle lame anche se la macchina è spenta.

### 4.1 Pulizia

Al termine della tosa, eliminare l'olio in eccesso dalla macchina, la testa di taglio e le lame di taglio con un panno pulito e rimuovere i peli con un pennello o una spazzola asciutti. Dopo di che oliare leggermente tutti i particolari per evitare la formazione di ruggine. È bene ricordare che anche i più piccoli punti arrugginiti possono compromettere o rendere del tutto impossibile la tosa.

### 4.2 Montaggio delle lame di taglio

Il set lame di taglio è costituito da una lama inferiore e da una lama superiore. Le superfici affilate (**Fig. 6**) devono trovarsi l'una sull'altra per procedere alla tosatura. Il montaggio delle lame è riportato di seguito. Allentare le viti di regolazione (**Fig. 3, Pos. 1, Direzione A**) e disporre la macchina su un supporto duro; le viti della lama inferiore sono rivolte verso l'alto (**Fig. 5**). Allentare le viti e rimuovere le lame utilizzate. Assicurarsi che le nuove lame da taglio siano pulite. Posizionare la lama superiore sui coni della forcilla a pressione (**Fig. 3, Pos. 2**) e lubrificare con alcune gocce di olio le superfici affilate. A questo punto fare scorrere la lama inferiore tra le viti allentate (**Fig. 4**) fino a quando quest'ultima non aderisce alle piastrelle d'installazione. A questo punto serrare le viti della lama inferiore. Ruotare la macchina in modo che il dado di regolazione sia rivolto verso l'alto. Accertarsi che il cono della forcilla a pressione si incastri nei fori della lama superiore (**Fig. 3, Pos. 2**). Prestare attenzione al fatto che le punte dentate della lama superiore restino dietro alla superficie affilata della lama inferiore ca. 1,5 – 3,5 mm (Fig. 8). La distanza ottimale tra la lama superiore e quella inferiore è presente per il montaggio con le piastrelle di installazione originali. Assicurarsi che la lama inferiore sia in posizione centrale, ma non sia storta. Se la lama è impostata in modo corretto, serrare le due viti della lama inferiore (**Fig. 5**).

### 4.3 Riaffilatura della lama di taglio

La corretta riaffilatura delle lame di taglio si ottiene solo con l'ausilio di macchine speciali e tecnici specializzati. Operare esclusivamente con lame di taglio affilate. Sostituire le lame difettose con denti usurati o le lame consumate.

### 4.4 Pulizia del coperchi dell'aria di alimentazione

I coperchi dell'aria di alimentazione si trovano ai due lati, nella zona posteriore dell'azionamento della macchina. Per la pulizia è necessario smontare i filtri dell'aria. Per fare questo, afferrare la conca sull'alloggiamento ed estrarre da dietro i coperchi dell'aria di alimentazione (**Fig. 7**). Scaricare la reticella del filtro nel coperchio dell'aria di alimentazione dall'interno verso l'esterno. Allineare i coperchi sul bordo superiore dell'alloggiamento dell'azionamento e aprire. La pulizia regolare dei filtri dell'aria è indispensabile per garantire un raffreddamento sufficiente del motore. Durante la pulizia del filtro dell'aria, evitare l'ingresso di corpi estranei all'interno della macchina. La tosatrice non deve mai essere messa in funzione senza filtro dell'aria!

### 4.5 Conservazione della tosatrice

La macchina deve sempre essere pulita a fondo tra i diversi inserti di tosa e oliata con la valigetta in dotazione e conservata in un luogo asciutto lontano dalla portata dei bambini. Evitare di mettere in funzione la macchina se si sospetta che del liquido sia entrato al suo interno. Esiste il rischio di scossa elettrica o di cortocircuito. Sottoporre la macchina a un'ispezione!

### 4.6 Pulizia della testa di taglio

Dopo alcuni giorni di tosa, è necessario procedere alla pulizia della testa di taglio. Smontare quindi le matrici di taglio (**Fig. 4–5**). Allentare le due viti (**Elenco delle parti di ricambio Pos. 22**) (cacciavite per viti con taglio a croce Ph2 non in dotazione) e staccare la testa di taglio dall'azionamento. A questo punto pulire a fondo la parte interna della testa di taglio e le altre parti di ricambio con una spazzola e un pennello. Ingrassare le ruote dentate sull'albero eccentrico (**Elenco delle parti di ricambio Pos. 17**) e sull'azionamento (**Elenco delle parti di ricambio Pos. 37**) su almeno 2 punti adiacenti con grasso per cuscinetti a sfere (viscosità max. 80 mm<sup>2</sup>/s secondo DIN 51562 T1). Una volta completato con cura l'assemblaggio, oliare la testa di taglio come descritto al punto 3.3.

## 5. Riparazioni

### 5.1 Introduzione

Le misure per l'eliminazione delle anomalie sono riportate nella pagina che segue. Le istruzioni contrassegnate con una \* devono essere eseguite da tecnici autorizzati.

### 5.2 Elenco delle anomalie

In caso di anomalie che non sono contenute in questo elenco, contattare un centro di assistenza autorizzato.

Parte del motore	Causa	Eliminazione
Il motore non funziona	<ul style="list-style-type: none"><li>- Assenza di corrente</li><li>- Cavo guasto</li><li>- Interruttore o motore guasti</li><li>- Salvamotore disattivo</li></ul>	Controllare presa e fusibile *da sostituire ad opera di un'officina specializzata *da sostituire ad opera di un'officina specializzata Salvamotore accendono
Il salvamotore si disattiva di continuo	<ul style="list-style-type: none"><li>- Bullone di ancoraggio o anello polare guasti</li><li>- Lama bloccata</li><li>- Salvamotore guasto</li><li>- Filtro dell'aria intasato</li></ul>	*da sostituire ad opera di un'officina specializzata Eliminare il blocco *da sostituire ad opera di un'officina specializzata Pulire il filtro dell'aria
Il motore si surriscalda	<ul style="list-style-type: none"><li>- Coperchio aria di alimentazione intasato</li><li>- Tensione lama di taglio eccessiva</li></ul>	Pulire o sostituire il coperchio aria di alimentazione - Serrare meno la vite di regolazione. Se dopo le lame non tagliassero più, sostituirle
Il motore funziona molto	<ul style="list-style-type: none"><li>- Bullone di ancoraggio o anello polare guasti</li><li>- Spazzola di carbone</li></ul>	*da sostituire ad opera di un'officina specializzata
Il motore vibra	<ul style="list-style-type: none"><li>- Il bullone di ancoraggio gira eccentrico</li><li>- Cuscinetti usurati</li><li>- Ruota ventilatore rotta</li></ul>	*da sostituire ad opera di un'officina specializzata
Il motore emette forti rumori	<ul style="list-style-type: none"><li>- Cuscinetto guasto</li></ul>	*da sostituire ad opera di un'officina specializzata

Testa di taglio	Causa	Eliminazione
La lama superiore non si muove	<ul style="list-style-type: none"><li>- Albero ad eccentrico guasto</li><li>- Contralbero guasto</li><li>- Rullo eccentrico difettoso</li></ul>	*da sostituire ad opera di un'officina specializzata Cambiare il rullo eccentrico + archetto orientabile
La lama superiore non si muove lungo l'intera superficie di scorrimento	<ul style="list-style-type: none"><li>- Albero ad eccentrico guasto</li><li>- Rullo eccentrico difettoso</li></ul>	*da sostituire ad opera di un'officina specializzata Cambiare il rullo eccentrico + archetto orientabile
Le lame tagliano male	<ul style="list-style-type: none"><li>- La superiore o lama inferiore consumate</li><li>- Le lame sono riaffilate sporche</li> <li>- Tensione lama di taglio troppo bassa</li></ul>	*far affilare la lama da un'officina specializzata *far affilare la lama di taglio da un'officina specializzata Aumentare la pressione con la valvola di regolazione
Le lame non tagliano	<ul style="list-style-type: none"><li>- Manicotto di spinta difettoso</li><li>- Barra di spinta difettosa</li><li>- Testa di taglio consumata</li><li>- La superiore o lama inferiore consumate</li></ul>	Cambiare il manicotto di spinta Cambiare la barra di spinta *far affilare la lama da un'officina specializzata
La testa di taglio si surriscalda	<ul style="list-style-type: none"><li>- Tensione lame di taglio eccessiva</li><li>- Lame di taglio e/o eccentrico senza pellicola lubrificante</li></ul>	Ridurre la tensione delle lame di taglio Eventualmente riaffilare le lame e lubrificare con olio SAE 30 HD



## 6. Protezione dell'ambiente e smaltimento

---

### 6.1 Introduzione



L'utente deve farsi carico dello smaltimento appropriato delle lame di taglio e della tosatrice in base alla funzionalità specifica. Attenersi alle disposizioni pertinenti vigenti a livello nazionale. L'apparecchio non può essere smaltito gettandolo nei rifiuti domestici. In conformità a quanto previsto dalla direttiva europea in materia di smaltimento dei dispositivi elettrici ed elettronici, l'apparecchio può essere gettato e smaltito gratuitamente presso i punti di raccolta previsti dal comune nonché negli appositi contenitori per i diversi materiali da riciclare. Uno smaltimento conforme alle prescrizioni di legge garantisce la tutela dell'ambiente ed impedisce possibili effetti dannosi sull'uomo e sull'ambiente medesimo.

### 6.2 Gruppi di materiali

L'azionamento deve essere smontato da un'officina specializzata o da un'officina elettrotecnica.

#### **Materiale contenuto nei punti dell'elenco delle parti di ricambio**

Acciaio	1, 2, 5–14, 17, 20–26, 29–31, 34, 35, 37
Poliammide	5, 15–17, 27, 28, 33, 36, 38
Ottone	3, 4, 18, 19, 37
Alluminio	3, 4, 37
Altri materiali	23–26, 28–31, 38

## 7. Garanzia

---

Sulla base delle nostre condizioni generali di vendita offriamo per questo dispositivo **2 anni di garanzia, che coprono eventuali danni dovuti ad errori di materiale e di produzione.**

La garanzia decorre dalla data di acquisto.

Sono esclusi dalla garanzia:

- 1) danni causati dalla normale usura (parti di usura, parti scorrevoli), da una sollecitazione eccessiva e da un utilizzo non conforme (mancata osservanza delle istruzioni d'uso);
- 2) danni formatisi per cause di forza maggiore o durante il trasporto;
- 3) danneggiamenti alle parti in gomma, ad esempio nelle linee di collegamento.

**Le riparazioni in garanzia vengono eseguite esclusivamente dal produttore o da un'officina autorizzata! Il produttore si riserva il diritto di rifiutare eventuali richieste di interventi in garanzia.**

A tal fine il dispositivo deve essere riconsegnato nel luogo di acquisto, a carico e rischio del proprietario, debitamente imballato, montato, con la fattura originale e la scheda di garanzia (indirizzo cfr. timbro rivenditore).

Se possibile fornire dati precisi sul problema riscontrato. **I costi derivanti da denunce di vizi non corrette, sono a carico del proprietario del dispositivo.**



### Dichiarazione di conformità CE

La Albert KERBL GmbH dichiara che il prodotto/l'apparecchio descritto in queste istruzioni è conforme ai requisiti fondamentali e alle ulteriori disposizioni e direttive pertinenti. Il marchio CE indica che sono state soddisfatte le direttive dell'Unione Europea. La dichiarazione di conformità può essere visionata nella seguente pagina Internet: <http://www.kerbl.de/artikel/18993>

## 8. Elenco delle parti di ricambio

Riferimento	N. art.	Pezzo	Descrizione
1	18978	1	Coltello superiore, ovini, 4 denti
2	18988	1	Coltello inferiore, ovini, standard a 13 denti
2	18534	1	Lama inferiore, tosatura speciale, 20 denti
1+2	18913	1	Set coltelli cesoia, ovini, standard, 4/13 denti
3	CS630	1	Alloggiamento testa cesoia parte superiore
4	CS631	1	Alloggiamento testa cesoia parte inferiore incl. boccola
5	CS632	1	Serie di staffe orientabili con molla di ritenuta e tubo flessibile
6	CS633	1	Leva a forcella destra
7	CS634	1	Leva a forcella sinistra
8	CS608	1	Rullo eccentrico
9	CS635	1	Eccentrico
10	CS611	1	Asta di spinta
11	CS612	1	Boccola per asta di spinta
12	CS622	2	Vite imbus M4 x 20 mm per testa cesoia
13	CS628	1	Set dadi di regolazione
14	CS619	2	Vite per coltello inferiore
15	CS636	1	Copertura staffa orientabile
16	CS637	2	Arresto coltello
17	CS638	1	Ruota cilindrica con albero
18	CR624	2	Boccola grande 12 x 13,5
19	CR625	1	Boccola piccola 6 x 10
20	CS616	1	Calotta sferica
21	CS627	1	Molla di ritenuta
3-20	18931	1	Testa cesoia di ricambio completa senza coltello
22	CR618	2	Vite per fissaggio testa cesoia
23	CR623	2	Spazzola di carbone con molla
24	CO602	1	Ancoraggio completo di cuscinetti per motore 400 W
25	CO603	1	Statore per motore 400 W
26	CO605	1	Set di supporto spazzola carbone sinistra + destra
27	CO607	2	O-ring per cuscinetti a sfera dall'ancoraggio
28a	CO618	1	Cavo tedesco, attacco, condensatore, interruttore e alloggiamento in due parti
28b	CO623	1	Cavo tedesco, attacco, condensatore e interruttore
29a	CO618-E	1	Cavo inglese, attacco, condensatore, interruttore e alloggiamento in due parti
29b	CO623-E	1	Cavo inglese, attacco, condensatore e interruttore
30	CO610	1	Interruttore di protezione del motore 400 W
32	CO612	1	Cavetto
33	CO640	1	Carter del motore in due elementi
34	CO614	4	Vite 4 x 12 per trasmissione primaria
35	CO615	6	Vite corpo 4 x 20
36	CO616	1	Corda portante
37	CO601	1	Trasmissione primaria a 11/32 denti per motore 400 W
23-37	CR620	1	Motore di comando completo 400 W
23-37	CO621	1	Motore di comando completo 400 W, inglese
38	CR621	1	Filtro aria, destra
39	CR622	1	Filtro aria, sinistra
Fig. alto	1850488	1	Olio tosatrice costante 100 ml
Fig. alto	CS699	1	Manuale operativo ovini DIN A5
Fig. alto	CO600	1	Cofano di plastica incl. inserto
Fig. alto	18946	1	Cacciavite T X 20 per vite Torx
Fig. alto	18945	1	Cacciavite coltello SM

Vedere il disegno delle parti di ricambio separato!

## Índice

---

<b>1. Normas de seguridad</b> .....	<b>36</b>
1.1 Generalidades .....	36
1.2 Símbolos .....	36
1.3 Fundamentos de seguridad .....	36
1.3.1 Conexiones eléctricas .....	36
1.3.2 Obligación de mantenimiento e inspección .....	36
1.3.3 Radiación .....	36
1.3.4 Otros peligros .....	36
1.4 Requisitos para el usuario .....	36
<b>2. Utilización según lo previsto</b> .....	<b>37</b>
2.1 Ámbito de aplicación .....	37
2.2 Datos técnicos .....	37
2.3 Equipamiento .....	37
<b>3. Puesta en marcha</b> .....	<b>37</b>
3.1 Comprobaciones e instrucciones de operación .....	37
3.2 El ajuste correcto de la cuchilla móvil .....	38
3.3 Lubricación correcta del cabezal de corte .....	38
3.4 Encendido/apagado .....	38
3.5 Avería del interruptor de protección del motor .....	38
<b>4. Mantenimiento</b> .....	<b>39</b>
4.1 Limpieza .....	39
4.2 Montaje de la cuchilla móvil .....	39
4.3 Afilado de las cuchillas .....	39
4.4 Limpieza de la tapa de aireación .....	39
4.5 Almacenaje de la podadora .....	39
4.6 Limpieza del cabezal de corte .....	39
<b>5. Reparaciones</b> .....	<b>40</b>
5.1 Introducción .....	40
5.2 Listado de averías .....	40
<b>6. Protección medioambiental y eliminación</b> .....	<b>41</b>
6.1 Introducción .....	41
6.2 Grupos de materiales .....	41
<b>7. Garantía</b> .....	<b>41</b>
<b>8. Lista de piezas de recambio</b> .....	<b>42</b>

# 1. Normas de seguridad

---

## 1.1 Generalidades

Estas normas de seguridad contienen indicaciones fundamentales que deberán tenerse en cuenta durante la instalación, operación y mantenimiento del aparato. Es obligatorio que las personas que trabajen con la esquiladora lean el manual de instrucciones. El manual de instrucciones deberá estar siempre accesible en el lugar de utilización de la máquina.

## 1.2 Símbolos



Este símbolo con número indica la ilustración correspondiente de la zona desplegable del manual de instrucciones.

## 1.3 Fundamentos de seguridad

**Compruebe periódicamente el cumplimiento de la normativa vigente.  
Tenga presente la normativa de seguridad de funcionamiento.**

### 1.3.1 Conexiones eléctricas

Inserte el enchufe sólo en tomas de alimentación seguras. Las instalaciones eléctricas defectuosas pueden causar electrocución o cortocircuitos. Las tomas de alimentación deberán estar equipadas con un fusible adecuado (FI) en caso de fallo de la corriente. Tenga presente la normativa vigente de su país. Realice los trabajos de mantenimiento y limpieza sólo con el enchufe desconectado. Nunca deje la máquina sin vigilancia mientras el enchufe está conectado. Sólo está permitido emplear la esquiladora con animales si mantiene el lugar de operación fuera del alcance de los niños. Guarde siempre la máquina fuera del alcance de los niños.

### 1.3.2 Obligación de mantenimiento e inspección

Nunca realice trabajos de corte si la máquina presenta daños. Si se detecta un fallo en la carcasa o en el cable eléctrico deberá llamar a un servicio técnico autorizado para que lo repare.

### 1.3.3 Radiación

Al haber sido comprobada según las normas europeas armonizadas de la directiva CE, la esquiladora se corresponde con los requerimientos de protección fundamentales.

### 1.3.4 Otros peligros

Si durante el funcionamiento aparecen peligros y riesgos que no estén directamente relacionados con el podado de los animales, le rogamos nos lo comunique. Esto es válido también en caso de fallos técnicos que puedan ser los causantes del peligro.

## 1.4 Requisitos para el usuario

Para el uso seguro de la esquiladora preste atención a las indicaciones que aparecen en este manual de instrucciones.

- El operario ha leído atentamente y comprendido el manual de instrucciones o ha sido instruido por un técnico especializado en el manejo del aparato y está informado de los riesgos existentes.
- El operario posee experiencia en el esquilado de animales. Está prohibido que niños y personas discapacitadas manejen la máquina (sin vigilancia).

## 2. Utilización según lo previsto

---

### 2.1 Ámbito de aplicación

La esquiladora está prevista exclusivamente para su uso en el esquilado ovejas y llamas. Cualquier otro uso, en particular su uso en personas está expresamente prohibido.

### 2.2 Datos técnicos

Modelo: ..... Constanta4/S  
Tensión: ..... 230 V CA  
Potencia del motor: ..... 400 W  
Frecuencia: ..... 50/60 Hz  
Tamaño (An/Al/La): ..... 6 x 10 x 34 cm  
Peso sin cable: ..... 1510 kg  
Nivel de ruido: ..... 87 dB (A)  
Cilindrada: ..... 2400/ min  
Tipo de protección ..... II

#### Condiciones de operación

Máx. temperatura ambiente: ..... de 0 a 40° C

Máx. humedad relativa: ..... de 10 a 90 %

### 2.3 Equipamiento

1 esquiladora con cabezal de corte, 1 cuchilla de corte (montada), 1 frasco de lubricante SAE 30 HD (100ml), 1 destornillador, 1 manual de instrucciones 1 bolsa de almacenaje

## 3. Puesta en marcha

---

### 3.1 Comprobaciones e instrucciones de operación

El uso indebido de aparatos eléctricos, en particular aparatos para el cuidado de los animales, está asociado a posibles peligros. Por ello, antes de poner en marcha la máquina, preste atención a las siguientes medidas de prevención de accidentes:

- Nunca encienda la máquina sin las placas de corte montadas correctamente
- Los voltios que aparecen en la placa de especificaciones eléctricas deben coincidir con las características de alimentación eléctrica del lugar en el que se utilice el aparato. La máquina sólo puede utilizarse con tensión alterna
- Evite el contacto con las cuchillas de corte en movimiento
- Antes de realizar los trabajos de mantenimiento en la máquina desconecte el enchufe de alimentación. Mientras la máquina siga conectada a la red de alimentación eléctrica, no toque la zona de las cuchillas de corte, incluso si la máquina está apagada
- Coloque la máquina siempre sobre una superficie seca y guárdela en un lugar seco
- Evite todo contacto con una máquina que esté en contacto con líquidos. Nunca esquile ni corte el pelo de animales que estén mojados. El líquido que penetra en el interior de la máquina reduce el aislamiento eléctrico. Existe peligro de electrocución o de cortocircuito. Limpie la máquina utilizando exclusivamente un trapo seco y un pincel o cepillo.
- Uno de los cables que están en el suelo puede quedar atrapado y constituir un peligro. Antes de esquilado o cortar el pelo al animal, coloque el cable con cuidado y de forma segura. Evite que el cable de alimentación se retuerza o se doble. Los animales no deben pisar el cable, ya que podrían quedar atrapados. Mantenga el cable alejado de las superficies calientes. Nunca agite el cable alrededor de la máquina. Pueden producirse roturas y daños en el aislamiento del cable. Compruebe periódicamente el buen estado del cable
- Ajuste el interruptor de la máquina en OFF (**Ilustración 1, Pos. 1, Posición 0**) antes de desconectar el enchufe de la red de alimentación
- No utilice cuchillas de corte dañadas con los dientes rotos. Trabaje exclusivamente con cuchillas de corte afiladas. Utilice sólo cuchillas de corte originales.
- Nunca inserte objetos en la abertura de la máquina. El ruido de la máquina puede intranquilizar a los animales. Una cox o el peso del cuerpo de los animales puede causar lesiones graves. Por ello, coloque antes debidamente al animal.
- La esquila de animales deberá tener lugar sólo si se restringe el paso al lugar de trabajo
- Realice el esquilado sólo en habitaciones bien ventiladas y nunca cerca de materiales explosivos.

**Siga siempre estas instrucciones de seguridad!**

### 3.2 El ajuste correcto de la cuchilla móvil

El ajuste en la puesta en funcionamiento se realiza como sigue:

**Antes del esquirole:** Con la máquina desconectada (**ilustración 1**): Después del montaje de la cuchilla móvil, apriete la tuerca de regulación hasta la primera resistencia perceptible. Asegúrese de que la bola de la horquilla de presión se introduce en los orificios de la cuchilla superior (**ilustración 3, pos. 2**). Preste atención a que las puntas de los dientes de la cuchilla superior estén a unos 1,5 – 3,5 mm por detrás de la superficie pulida de la cuchilla inferior (ilustración 8). Antes de poner la esquiladora en funcionamiento, engrase la cuchilla. Ponga ahora la esquiladora en funcionamiento. Afloje la tuerca de regulación hasta que la cuchilla móvil no tenga prácticamente ninguna presión de apriete. Atención: Si la tuerca de regulación se abre demasiado, la cuchilla superior se podría caer. Apriete la tuerca de regulación despacio (**ilustración 3, pos. 1, sentido Z**), hasta note resistencia. A continuación, siga girando la tuerca de regulación hasta un máximo de 1/8 giros. Comience a esquilar. Cuando el corte no sea adecuado deberá volver a reajustar ligeramente la tuerca de regulación (**sentido Z**). La esquiladora suministrada de fábrica está ajustada para el esquirole.

**Durante el esquirole:** Se ha de prestar atención a que la esquiladora no esté apretada con demasiada fuerza. Durante el esquirole, la tuerca de regulación deberá reajustarse ligeramente de tanto en tanto (máx. 1/8 giros).

### 3.3 Lubricación correcta del cabezal de corte

Esta es la causa de fallo más común cuando no se obtiene el resultado deseado o la máquina se calienta. Para obtener unos resultados óptimos, así como para aumentar la vida útil de la cuchilla de corte y de la esquiladora deberá lubricar las cuchillas de corte con una fina capa por toda su superficie. También deberá lubricar correctamente todas las partes móviles del cabezal de corte. **Eche unas gotas de lubricante cada 5 – 10 minutos sobre las cuchillas de corte y en la abertura de lubricación del cabezal de corte (ilustración 2), para que no funcione en seco.** Utilice sólo nuestro lubricante especial para la esquiladora.

### 3.4 Encendido/apagado

El selector presenta dos posiciones (**ilustración 1, pos. 1 indica posición 0**)

**Posición 1:** La máquina está encendida

**Posición 0:** La máquina está apagada

Antes de conectar el enchufe de alimentación compruebe la posición del interruptorselector. El selector deberá estar ajustado en la posición 0. Ahora utilice el selector para encender y apagar la máquina.

### 3.5 Avería del interruptor de protección del motor

El interruptor de protección del motor protege la podadora de las altas cargas mecánicas y eléctricas. Si salta el botón del interruptor de protección del motor (**ilustración 1, pos. 2**) hacia afuera (la máquina se detiene), apague la máquina ajustando el selector en OFF (**ilustración 1, posición 0**). Desconecte de inmediato el enchufe de la red de alimentación eléctrica. Esto puede suceder debido a los siguientes motivos: La esquiladora se ha forzado, el motor está defectuoso; bloqueo del cabezal de corte, etc. Espere un momento hasta que la máquina se enfríe; después pulse ligeramente el botón (hasta que se accione el interruptor de protección del motor) para volver a poner en marcha la esquiladora.

## 4. Mantenimiento

---

Antes de comenzar los trabajos de mantenimiento apague la máquina y desconecte el enchufe de alimentación. Cuando trabaje con la cuchilla de corte/cabezal de corte, corte siempre antes la alimentación. Mientras la esquiladora esté conectada a la alimentación no toque la zona de las cuchillas de corte, incluso si la máquina está apagada.

### 4.1 Limpieza

Después de terminar de esquilar, limpie el cabezal de corte y las cuchillas de corte con un trapo seco y libre de aceite, y limpie los pelos con un pincel o cepillo seco. Después lubrique ligeramente todas las piezas para evitar que se oxiden. Tenga presente que incluso las pequeñas zonas oxidadas pueden perjudicar la esquila en gran medida o impedirla totalmente.

### 4.2 Montaje de la cuchilla móvil

El conjunto de cuchilla móvil se compone de una cuchilla inferior y una cuchilla superior. Las superficies pulidas respectivas (**ilustración 6**) deben estar unas sobre otras para el esquileo. Las cuchillas se montan como sigue: Afloje el tornillo de regulación (**ilustración 3, pos. 1, sentido A**) y coloque la máquina sobre una base rígida, los tornillos de la cuchilla inferior (**ilustración 5**) apuntan hacia arriba. Suelte los tornillos y extraiga la cuchilla usada. Preste atención a que la nueva cuchilla móvil esté limpia. Coloque la cuchilla superior sobre la bola de la horquilla de presión (**ilustración 3, pos. 2**) y agregue unas gotas de aceite a las superficies afiladas. Después desplace la cuchilla inferior entre los tornillos sueltos (**ilustración 4**) hasta que se encuentre en la placa de reglaje. A continuación, apriete los tornillos de la cuchilla inferior. Gire la máquina de modo que la tuerca de regulación apunte hacia arriba. Asegúrese de que la bola de la horquilla de presión se introduce en los orificios de la cuchilla superior (**ilustración 3, pos. 2**). Preste atención a que las puntas de los dientes de la cuchilla superior estén a unos 1,5 – 3,5 mm por detrás de la superficie pulida de la cuchilla inferior (**ilustración 8**). Si se instala la placa de reglaje original, la distancia entre la cuchilla superior y la inferior será óptima. Preste atención a que la cuchilla inferior esté centrada y no esté inclinada. Si la cuchilla está ajustada de forma correcta, apriete los dos tornillos de la cuchilla inferior (**ilustración 5**).

### 4.3 Afilado de las cuchillas

Sólo es posible afilar las cuchillas utilizando máquinas especiales y con la ayuda de un profesional. Trabaje exclusivamente con cuchillas de corte afiladas. Las cuchillas defectuosas con dientes rotos o las cuchillas romas deben sustituirse.

### 4.4 Limpieza de la tapa de aireación

Las tapas de aireación se encuentran instaladas a ambos lados de la podadora en la zona del accionamiento. Para limpiarlas deberá desmontar los filtros de aire. Para ello, tire hacia atrás del compartimento de la carcasa y saque la tapa de aireación (**ilustración 7**). Sopla a través del filtro de la tapa de aireación desde el interior al exterior. Coloque la tapa en el extremo superior de la carcasa del accionamiento y tire de ella hacia arriba. La limpieza periódica del filtro de aire es necesaria para permitir una refrigeración adecuada del motor. Procure que durante la limpieza del filtro de aire no penetren cuerpos extraños en la máquina. La esquiladora no debe ponerse en funcionamiento sin el filtro de aire.

### 4.5 Almacenaje de la podadora

Entre los diferentes accesorios de esquila, la esquiladora debe guardarse siempre bien limpia y lubricada y dentro de su bolsa en un lugar seco y fuera del alcance de los niños. Si sospecha que puede haber penetrado algo de líquido en la máquina, no la encienda. Hay peligro de electrocución o cortocircuito. Lleve la máquina al servicio técnico para que la comprueben.

### 4.6 Limpieza del cabezal de corte

Después de unos días de realizar la esquila, limpie el cabezal de corte. Para ello desmonte las placas de corte (**ilustraciones 4 a 5**). Afloje los dos tornillos (**listado de piezas de recambio pos. 22**) (el destornillador para tornillos de cruceta Ph2 no incluido en el suministro) y saque el cabezal de corte del accionamiento. Limpie sólo con un cepillo y un pincel el espacio interior de la cuchilla de corte, así como cada una de las piezas en profundidad. Lubrique las ruedas dentadas en el eje excéntrico (**listado de piezas de recambio pos. 17**) y en el accionamiento (**lista de piezas de recambio pos. 37**) al menos en 2 puntos paralelos con lubricante para cojinetes de bolas (viscosidad máx. 80 mm<sup>2</sup>/s según DIN 51 562 T1). Después del montaje cuidadoso el cabezal de corte, lubrique como se indica en el punto 3.3.

## 5. Reparaciones

### 5.1 Introducción

Las medidas para reparar averías aparecen en la página siguiente. Las instrucciones de reparación que aparecen señalizadas mediante un asterisco y sólo deben ser realizadas por un técnico autorizado.

### 5.2 Listado de averías

En el caso de averías no incluidas en este listado, póngase en contacto con el servicio técnico especializado.

Motor	Causa	Solución
El motor no arranca	<ul style="list-style-type: none"> <li>- Falta alimentación</li> <li>- Cable defectuoso</li> <li>- Interruptor del motor defectuoso</li> <li>- interruptor OFF</li> </ul>	Comprobar la toma de alimentación y el fusible *Recambiar en el taller de servicio técnico *Recambiar en el taller de servicio técnico Apagar el interruptor de protección del motor
El interruptor del motor se apaga	<ul style="list-style-type: none"> <li>- Anclaje del retén defectuoso</li> <li>- Cuchilla bloqueada</li> <li>- Interruptor de protección del motor defectuoso</li> <li>- Filtro de aire obstruido</li> </ul>	*Recambiar en el taller de servicio técnico Reparación del bloqueo *Recambiar en el taller de servicio técnico Cambiar el filtro de aire
Sobrecalentamiento del motor	<ul style="list-style-type: none"> <li>- Tapa de aireación atascada</li> <li>- Tensión de la cuchilla de corte demasiado alta</li> </ul>	Limpiar o sustituir la tapa de aireación. Apretar el tornillo de ajuste con menos fuerza. Si las cuchillas no cortan, sustitúyalas
El motor funciona muy despacio	<ul style="list-style-type: none"> <li>- Anclaje o retén defectuoso</li> <li>- Escobillas de carbón desgastadas</li> </ul>	*Recambiar en el taller de servicio técnico *Recambiar en el taller de servicio técnico
El motor vibra	<ul style="list-style-type: none"> <li>- El anclaje está desencajado</li> <li>- Cojinetes desencajados</li> <li>- Rueda del ventilador rota</li> </ul>	*Recambiar en el taller de servicio técnico *Recambiar en el taller de servicio técnico *Recambiar en el taller de servicio técnico
El motor hace mucho ruido	Cojinete defectuoso	*Recambiar en el taller de servicio técnico

Cabezal de corte	Causa	Solución
La cuchilla de corte superior no se mueve	<ul style="list-style-type: none"> <li>- Eje excéntrico defectuoso</li> <li>- Transmisión primaria defectuosa</li> <li>- Seguidor de excéntrica defectuoso</li> </ul>	*Recambiar en el taller de servicio técnico *Sustituir transmisión primaria Sustituir seguidor de excéntrica/abrazadera giratoria
La cuchilla de corte superior no se desplaza hasta el final	<ul style="list-style-type: none"> <li>- Eje excéntrico defectuoso</li> <li>- Seguidor de excéntrica defectuoso</li> </ul>	*Recambiar en el taller de servicio técnico Sustituir seguidor de excéntrica/ abrazadera giratoria
Las cuchillas no cortan bien	<ul style="list-style-type: none"> <li>- La cuchilla superior o la inferior están romas</li> <li>- Las cuchillas están mal afiladas</li> <li>- La tensión de las cuchillas de corte es demasiado baja</li> </ul>	*Afilan las cuchillas en el taller de servicio técnico *Afilan las cuchillas en el taller de servicio técnico Aumentar la presión mediante el tornillo de ajuste
Las cuchillas no cortan	<ul style="list-style-type: none"> <li>- Casquillo de presión defectuoso</li> <li>- Varilla de presión defectuosa</li> <li>- Cabezal de corte roto</li> <li>- La cuchilla superior o la inferior están romas</li> </ul>	Sustituir el casquillo de presión Sustituir varilla de presión Sustituir cabezal de corte *Afilan las cuchillas en el taller de servicio técnico
El cabezal de corte se calienta demasiado.	<ul style="list-style-type: none"> <li>- Tensión de corte demasiado alta</li> <li>- Falta lubricación en la cuchilla de corte o en el disco excéntrico</li> </ul>	Reducir la tensión de corte, afilar las cuchillas si procede y lubricar con aceite SAE 30 HD



## 6. Protección medioambiental y eliminación

---

### 6.1 Introducción



El usuario es responsable de la eliminación adecuada de la cuchilla de corte así como de la esquiladora al finalizar su vida útil. Tenga presente la normativa vigente de su país. El aparato no debe desecharse con la basura doméstica. Conforme a la Directiva europea sobre reciclaje de residuos de aparatos eléctricos y electrónicos, los puntos de recogida y reciclaje municipales se harán cargo del aparato sin coste alguno. Con una eliminación de residuos adecuada se protege el medio ambiente y se evitan posibles efectos perjudiciales para el hombre y el entorno.

### 6.2 Grupos de materiales

Para el desmontaje del accionamiento, lleve la esquiladora al taller de servicio técnico o a cualquier establecimiento de reparación eléctrica especializado.

Material	Incluido en la posición del listado de piezas de recambio:
Acero	1, 2, 5–14, 17, 20–26, 29–31, 34, 35, 37
Poliamida	5, 15–17, 27, 28, 33, 36, 38
Latón	3, 4, 18, 19, 37
Aluminio	3, 4, 37
otros materiales	23–26, 28–31, 38

## 7. Garantía

---

En base a nuestras condiciones generales de venta aseguramos para este aparato una **garantía de 2 años, para la reparación de los daños debidos a defectos del material o de fabricación.**

La obligación de garantía empieza desde la fecha de la compra.

La garantía no cubre:

- 1) Los daños causados por el desgaste natural (piezas de desgaste, piezas flexibles), sobrecarga y manejo inadecuado (no observancia del manual de instrucciones)
- 2) Los daños ocasionados por fuerza mayor o por el transporte.
- 3) El deterioro de las piezas de caucho, como p. ej. las de las líneas de conexión.

**¡Las reparaciones cubiertas por la garantía serán efectuadas sólo por el taller del fabricante o por un taller concertado! En caso de incumplimiento, el fabricante se reserva el derecho de rechazar cualquier clase de derecho de garantía.**

A este efecto, el aparato tiene que devolverse al puesto de venta, a riesgo del propietario del aparato, sin desmontar, embalado y a portes pagados, junto con la factura original y la tarjeta de garantía. (ver dirección en el sello del comerciante).

Se requiere información lo más exacta posible sobre la reclamación. **Los gastos ocasionados por reclamaciones por vicios de la mercancía infundadas serán soportados por el propietario del aparato.**



### Declaración de conformidad de la CE

Por la presente, la empresa Albert KERBL GmbH declara que el producto/aparato descrito en estas instrucciones cumple con los requisitos esenciales, así como con las demás disposiciones y directivas correspondientes. El marcado CE certifica el cumplimiento de las directivas de la Unión Europea. La declaración de conformidad se puede consultar en la página web: <http://www.kerbl.de/artikel/18993>

## 8. Lista de piezas de recambio

Referencia	Nº Art.	Unidades	Descripción
1	18978	1	Cuchilla superior, oveja 4 dientes
2	18988	1	Cuchilla inferior, oveja estándar 13 dientes
2	18534	1	Cuchilla inferior, 20 dientes para esquileo especial
1+2	18913	1	Kit de cuchillas de esquila, oveja estándar 4/13 dientes
3	CS630	1	Carcasa del cabezal de esquila, parte superior
4	CS631	1	Carcasa del cabezal de esquila, parte inferior incl. toma
5	CS632	1	Kit de caballete giratorio con resorte de retención y tubo flexible
6	CS633	1	Horquilla de presión derecha
7	CS634	1	Horquilla de presión izquierda
8	CS608	1	Rodillo excéntrico
9	CS635	1	Dispositivo excéntrico
10	CS611	1	Barra de presión
11	CS612	1	Toma de presión para barra de presión
12	CS622	2	Tornillo de cabeza hueca M4x20 para cabezal de esquila
13	CS628	1	Kit de tuerca de regulación
14	CS619	2	Tornillo para cuchilla inferior
15	CS636	1	Cubierta de caballete giratorio
16	CS637	2	Tope de la cuchilla
17	CS638	1	Rueda frontal con eje
18	CR624	2	Toma grande 12x13,5
19	CR625	1	Toma pequeña 6x10
20	CS616	1	Asiento de bolas
21	CS627	1	Resorte de retención
3-20	18931	1	Cabezal de recambio completo sin cuchilla
22	CR618	2	Tornillo de fijación del cabezal de esquila
23	CR623	2	Escobilla de carbón con resorte
24	CO602	1	Anclaje completo con cojinete para motor de 400 W
25	CO603	1	Estator para motor de 400 W
26	CO605	1	Soporte de la escobilla de carbón izda+drcha.
27	CO607	2	Junta tórica para el cojinete de bolas del anclaje
28a	CO618	1	Cable alemán, adaptador de palo, condensador, interruptor y piezas de carcasa (dos piezas)
28b	CO623	1	Cable alemán, adaptador de palo, condensador e interruptor
29a	CO618-E	1	Cable inglés, adaptador de palo, condensador, interruptor y piezas de carcasa (dos piezas)
29b	CO623-E	1	Cable inglés, adaptador de palo, condensador e interruptor
30	CO610	1	Interruptor protección del motor de 400 W
32	CO612	1	Cable eléctrico
33	CO640	1	Carcasa del motor dividida en dos partes
34	CO614	4	Tornillo 4x12 para transmisión primaria
35	CO615	6	Tornillo de la carcasa 4x20
36	CO616	1	Bucle portante
37	CO601	1	Transmisión primaria 11/32 dientes para motor 400 W
23-37	CR620	1	Motor de accionamiento completo 400 W
23-37	CO621	1	Motor de accionamiento completo 400 W inglés
38	CR621	1	Filtro de aire derecho
39	CR622	1	Filtro de aire izquierdo
sin fig.	1850488	1	Aceite para máquinas de esquila constante 100 ml
sin fig.	CS699	1	Manual de instrucciones oveja DIN A5
sin fig.	CO600	1	Maletín de plástico con funda
sin fig.	18946	1	Destornillador Tx20 para tornillo torx
sin fig.	18945	1	Destornillador cuchilla SM

## Inhoudsopgave

---

<b>1. Veiligheidsvoorschriften</b> .....	<b>44</b>
1.1 Algemeen .....	44
1.2 Verwijzing naar afbeeldingen .....	44
1.3 Gegevens betreffende de veiligheid .....	44
1.3.1 Aansluiting op het elektriciteitsnet .....	44
1.3.2 Onderhouds- en inspectieplicht .....	44
1.3.3 Straling .....	44
1.3.4 Overige gevaren .....	44
1.4 Bepalingen voor de gebruiker .....	44
<b>2. Doelmatig gebruik</b> .....	<b>45</b>
2.1 Gebruiksdoel .....	45
2.2 Technische gegevens .....	45
2.3 Uitrusting .....	45
<b>3. Ingebruikname</b> .....	<b>45</b>
3.1 Controle en gebruiksaanwijzingen .....	45
3.2 Correcte afstelling van de scheermessen .....	46
3.3 Het correct smeren van de scheerkop .....	46
3.4 In- /Uitschakelen .....	46
3.5 Storing-motorbeveiligingschakelaar .....	46
<b>4. Onderhoud</b> .....	<b>47</b>
4.1 Reiniging .....	47
4.2 Montage van de scheermessen .....	47
4.3 Bijslijpen van de messen .....	47
4.4 Reiniging van de luchtinlaatdeksels .....	47
4.5 Opberging van de tondeuse .....	47
4.6 Reinigen van de scheerkop .....	47
<b>5. Reparaties</b> .....	<b>48</b>
5.1 Inleiding .....	48
5.2 Lijst met storingen .....	48
<b>6. Bescherming van het milieu en afvalverwerking</b> .....	<b>49</b>
6.1 Inleiding .....	49
6.2 Materiaalgroepen .....	49
<b>7. Garantie</b> .....	<b>49</b>
<b>8. Referentie</b> .....	<b>50</b>

# 1. Veiligheidsvoorschriften

---

## 1.1 Algemeen

Deze veiligheidsvoorschriften bevatten fundamentele aanwijzingen die bij de installatie, het gebruik en het onderhoud dienen nageleefd te worden. Alle personen die aan en met de tondeuse werken, dienen de gebruiksaanwijzing gelezen te hebben. De gebruiksaanwijzing moet altijd ter beschikking zijn op de plaats waar de tondeuse wordt gebruikt.

## 1.2 Verwijzing naar afbeeldingen



Dit symbool met afbeeldingsnummer, verwijst naar de betreffende afbeelding op het uitklapblad van de gebruiksaanwijzing.

## 1.3 Gegevens betreffende de veiligheid

**De wettelijke voorschriften voor een regelmatige controle dienen nageleefd te worden.**

**Hierbij dient de verordening betreffende de bedrijfsveiligheid nageleefd te worden.**

### 1.3.1 Aansluiting op het elektriciteitsnet

Steek de stekker enkel in stopcontacten die volgens de voorschriften werden geïnstalleerd. Een defecte elektrische installatie kan leiden tot elektrische schok of kortsluiting. Stopcontacten dienen met een lekstroombeveiliging uitgerust te zijn. Leef de desbetreffende voorschriften van uw land na. Onderhouds- en reinigingswerkzaamheden enkel uitvoeren nadat de stekker uit het stopcontact is getrokken. Laat de tondeuse nooit onbeheerd achter, terwijl de stekker nog in het stopcontact zit. Het scheren van dieren is enkel toegelaten, wanneer er zich geen kinderen bevinden op de plaats waar het scheren wordt uitgevoerd. Berg uw tondeuse altijd op, buiten het bereik van kinderen!

### 1.3.2 Onderhouds- en inspectieplicht

U mag nooit scheren met een beschadigde tondeuse. Wanneer aan de behuizing of aan het elektrisch snoer een defect wordt vastgesteld, dient dit uitsluitend door bevoegd vakpersoneel te worden verholpen.

### 1.3.3 Straling

Op grond van de controle volgens de geharmoniseerde Europese Normen van de EG-richtlijn, voldoet de tondeuse aan de fundamentele veiligheidsvereisten.

### 1.3.4 Overige gevaren

Mochten er zich tijdens het gebruik gevaren en risico's voordoen, die niet onmiddellijk met het scheren van de dieren verband houden, zouden wij u willen verzoeken ons deze mee te delen. Dit geldt eveneens voor technische gebreken die gevaren veroorzaken.

## 1.4 Bepalingen voor de gebruiker

Voor een veilig gebruik van de tondeuse, dienen de aanwijzingen in deze gebruikshandleiding absoluut in acht genomen en nageleefd te worden.

- De gebruiker heeft de gebruiksaanwijzing gelezen en begrepen of de bediening er van en de eventuele gevaren werden door een vakman uitgelegd.
- De gebruiker heeft ervaring in het omgaan met de te scheren dieren. Kinderen en mindervaliden (zonder toezicht) mogen de tondeuse niet gebruiken.

## 2. Doelmatig gebruik

---

### 2.1 Gebruiksdoel

Het scheerapparaat dient uitsluitend voor het scheren van schapen en lama's. Ieder ander gebruik, in het bijzonder op mensen, is uitdrukkelijk verboden.

### 2.2 Technische gegevens

Type-aanduiding: ..... Constanta4/S  
Stroomspanning: ..... 230 V AC  
Motorvermogen: ..... 400 W  
Frequentie: ..... 50/60 Hz  
Afmetingen (B/H/L): ..... 6 x 10 x 34 cm  
Gewicht zonder stroomsnoer: ..... 1510 kg  
Geluidsdrukniveau: ..... 87 dB (A)  
Slagfrequentie: ..... 2400/ min  
Beveiligingsklasse: ..... II

#### Gebruiksbeperkingen

max. omgevingstemperatuur: ..... 0 – 40° C  
max. luchtvochtigheid: ..... 10 – 90 % (relatief)

### 2.3 Uitrusting

1 tondeuse met scheerkop, 1 set scheermessen (gemonteerd), 1 flesje olie SAE 30 HD (100 ml), 1 schroevendraaier, 1 gebruiksaanwijzing en 1 opbergkoffer

## 3. Ingebruikname

---

### 3.1 Controle en gebruiksaanwijzingen

Aan het verkeerd gebruik van elektrische apparaten, vooral bij veedieren, zijn gevaren verbonden! Daarom dient u vóór de ingebruikname van de tondeuse, volgende maatregelen in acht te nemen, om ongevallen te vermijden.

- Tondeuse nooit inschakelen zonder correct gemonteerde snijplaten
- De aanduiding van het voltage op het typeplaatje moet overeenstemmen met de stroomspanning. De tondeuse mag enkel op wisselstroom worden gebruikt
- Vermijd ieder contact met bewegende scheermessen
- Vóór het uitvoeren van onderhoud, altijd eerst de stekker uit het stopcontact trekken! Zolang het toestel nog op het elektriciteitsnet is aangesloten, mag u het gebied met de scheermessen ook bij uitgeschakelde tondeuse niet aanraken
- Tondeuse altijd enkel op een droog oppervlak neerleggen en in een droge ruimte bewaren
- Vermijd iedere aanraking met een apparaat dat met vloeistoffen in contact staat. U mag nooit natte dieren scheren. Vloeistoffen die in de tondeuse dringen, reduceren de elektrische isolatie. Daardoor ontstaat gevaar voor elektrische schok of kortsluiting. Reinig de tondeuse enkel met een droge doek en een borsteltje
- Een kabel die op de grond ligt, kan verward raken en een gevaarlijke toestand veroorzaken. Zorg dat de kabel vóór het scheren veilig uit de weg ligt. Vermijd dat de aansluitkabel van de tondeuse geknakt of in de war raakt. Dieren mogen niet op de kabel staan, er over lopen of er in verward kunnen raken. Houd de kabel uit de buurt van hete oppervlakken. Wikkel de kabel nooit rond de tondeuse. Daardoor zou de isolatie kunnen beschadigd worden en kabelbreuk ontstaan. Controleer de kabel regelmatig op beschadigde plaatsen
- Plaats de schakelaar van het toestel op Uit (**afbeelding 1, pos. 1, stand 0**) vooraleer u de stekker uit het stopcontact trekt
- Gebruik geen beschadigde scheermessen met afgebroken tanden. Werk enkel met scherpe scheermessen. Gebruik enkel originele scheermessen
- Steek nooit een voorwerp in een opening van de tondeuse. Het geluid van de tondeuse kan dieren onrustig maken. Een trap of het lichaamsgewicht van het dier kan tot ernstige verwondingen leiden. Daarom dient u het dier voldoende vast te maken
- Het scheren van dieren mag enkel plaatsvinden, wanneer onbevoegden geen toegang hebben tot de plaats waar het scheren gebeurt
- Scheer enkel in goed verluchte ruimten en nooit in de buurt van explosieve stoffen.

**Deze veiligheidsaanwijzingen dienen in ieder geval nageleefd te worden!**

## 3.2 Correcte afstelling van de scheermessen

De afstelling bij de ingebruikname voert u uit als volgt:

**Vóór het scheren:** Bij uitgeschakelde machine (**afbeelding 1**): na montage van de scheermessen, de regelschroef tot aan de eerste veilbare weerstand vastdraaien. Zorg dat de conusklemmen van de drukgaffel in de gaten van het bovenmes grijpen (**afbeelding 3, pos. 2**). Let er op dat de tandpunten van het bovenmes ong. 1,5 – 3,5 mm inspringen ten opzichte van het slijppoppervlak van het ondermes (afbeelding 8). Vóór gebruik dient U de scheermessen te oliën. Neem het scheerapparaat nu in gebruik. Draai de regelschroef zo ver los tot de scheermessen bijna geen persdruk meer hebben. Opgepast: wanneer de regelschroef te ver wordt los gedraaid, kan het bovenmes er uit vallen. Draai de regelschroef langzaam aan (**afbeelding 3, pos 1, richting Z**), tot u een weerstand voelt. Draai de regelschroef nu nog met 1/8 omwenteling verder aan. Begin te scheren. Wanneer de snit niet goed is, moet u de regelschroef nog een beetje bijstellen (**richting Z**). Het af fabriek geleverde scheerapparaat is gebruiksklaar afgesteld.

**Tijdens het scheren:** Er dient te worden gezorgd dat de scheermessen niet te vast zijn aangetrokken. Tijdens het scheren moet de regelschroef af en toe een beetje worden aangedraaid (max. 1/8 omwenteling).

## 3.3 Het correct smeren van de scheerkop

De meest voorkomende foutoorzaak voor een niet bevredigend scheerproces evenals oververhitting van de tondeuse, is een gebrek aan smering. Voor een optimaal scheerproces evenals verlengde levensduur van de scheermessen en de tondeuse, is een dunne film olie op de scheermessen onontbeerlijk. Alle andere bewegende onderdelen van de scheerkop moeten eveneens goed met olie worden gesmeerd. **Breng om de 5 – 10 minuten een druppeltje olie aan op de scheermessen en in de smeeroening van de scheerkop (afbeelding 2), zodat deze niet droog lopen.** Gebruik enkel onze speciale smeerolie voor tondeuses.

## 3.4 In- /Uitschakelen

De schuifschakelaar heeft twee standen (**afbeelding 1, pos. 1, toont stand 0**)

**Stand 1:** tondeuse in ingeschakeld

**Stand 0:** tondeuse is uitgeschakeld

Controleer de stand van de schakelaar vooraleer u de stekker in het stopcontact steekt. De schakelaar moet op stand 0 staan. Gebruik uitsluitend de schuifschakelaar, om de tondeuse aan- en uit te schakelen.

## 3.5 Storing-motorbeveiligingschakelaar

De motorbeveiligingschakelaar beschermt de tondeuse tegen te hoge mechanische en elektrische belasting. Wanneer de knop (**afbeelding 1, pos. 2**) van de motorbeveiligingschakelaar uitspringt (de tondeuse stopt), schakelt u de tondeuse uit met de schuifschakelaar (**afbeelding 1, stand 0**). De stekker dient onmiddellijk uit het stopcontact te worden getrokken. Oorzaken voor het uitspringen van de motorbeveiligingschakelaar zijn: de scheermessen zijn te sterk aangespannen, defecte motor, blokkering van de scheerkop, enz. Na een korte afkoelingsperiode kan door lichte druk op de knop – tot de motorbeveiligingsschakelaar zich weer in de oorspronkelijke positie bevindt – het apparaat opnieuw in gebruik worden genomen.

## 4. Onderhoud

---

Vóór de aanvang van onderhoudswerkzaamheden, de tondeuse uitschakelen en de stekker uit het stopcontact trekken. Bij het uitvoeren van werken aan de scheermessen/scheerkop, dient de voeding te worden onderbroken. Zolang de tondeuse nog op de elektriciteit is aangesloten, mag u het gebied met de scheermessen, ook bij uitgeschakelde tondeuse, niet aanraken.

### 4.1 Reiniging

Na beëindiging van het scheren, met een droge doek de olie afvegen van de tondeuse, scheerkop en scheermessen en met een droog borsteltje de haren verwijderen. Daarna alle onderdelen lichtjes met olie insmeren om roestvorming te vermijden. Denk er aan, dat zelfs zeer kleine roestplekjes het scheerproces erg beïnvloeden of totaal onmogelijk maken.

### 4.2 Montage van de scheermessen

De set scheermessen bestaat uit een ondermes en een bovenmes. De geslepen vlakken (**afbeelding 6**) moeten voor het scheren telkens op elkaar liggen. De messen worden als volgt gemonteerd: Draai de regelschroef (**afbeelding 3, pos. 1, richting A**) los en leg het apparaat op een harde ondergrond, terwijl de schroeven van het ondermes (**afbeelding 5**) naar boven wijzen. Draai de schroeven los en neem de gebruikte messen weg. Let er op, dat de nieuwe scheermessen zuiver zijn. Leg het bovenmes op de conusklemmen van de drukgaffel (**afbeelding 3, pos. 2**) en breng enkele druppels olie aan op de slijpoppervlaktes. Schuif nu het ondermes tussen de losgedraaide schroeven (**afbeelding 4**), tot deze tegen het instelplaatje ligt. Draai nu de schroeven van het ondermes vast. Draai de machine om, zodat de regelschroef naar boven wijst. Zorg dat de conusklemmen van de drukgaffel in de gaten van het bovenmes grijpen (**afbeelding 3, pos. 2**). Let er op dat de tandpunten van het bovenmes ong. 1,5 – 3,5 mm inspringen ten opzichte van het slijpoppervlak van het ondermes (**afbeelding 8**). Bij montage met het originele instelplaatje wordt de optimale afstand tussen boven- en ondermessen verkregen. Zorg dat het ondermes in het midden en niet schuin ligt. Wanneer het mes correct vastzit, draait u beide schroeven van het ondermes aan (**afbeelding 5**).

### 4.3 Bijslijpen van de messen

Correct bijlijpen van de scheermessen is enkel mogelijk met speciaal gereedschap en via de vakhandel. Werk enkel met scherpe scheermessen. Defecte messen met afgebroken tanden of botte messen dienen te worden vervangen.

### 4.4 Reiniging van de luchtinlaatdeksels

De luchtinlaatdeksels bevinden zich aan beide zijden, achteraan de aandrijving van de tondeuse. Voor de reiniging moeten de luchtfilters worden gedemonteerd. Daartoe grijpt u in de uitsparing in de behuizing en schuift u de luchtinlaatdeksels langs achter naar buiten (**afbeelding 7**). Het filterweefsel in het luchtinlaatdeksel van binnen naar buiten uitblazen. De deksels aan de bovenzijde van het aandrijfhuis plaatsen en er op schuiven. Het regelmatig reinigen van het luchtfilter is onontbeerlijk om een voldoende afkoeling van de motor te garanderen. Let op, dat tijdens het reinigen van het luchtfilter, geen vreemde voorwerpen in de tondeuse terechtkomen. De tondeuse mag nooit zonder luchtfilter worden gebruikt!

### 4.5 Opberging van de tondeuse

Tussen de verschillende scheerbeurten moet de tondeuse altijd goed gereinigd en gesmeerd, in de bijgeleverde koffer op een droge plaats die onbereikbaar is voor kinderen, worden bewaard. Indien u vermoedt dat er vloeistof in het apparaat is terecht gekomen, mag u de tondeuse niet meer inschakelen. Er bestaat gevaar voor elektrische schok of kortsluiting. Laat de tondeuse nakijken!

### 4.6 Reinigen van de scheerkop

Na enkele dagen scheren, dient de scheerkop te worden gereinigd. Daartoe dient u de snijplaten te demonteren (**afbeelding 4–5**). De twee schroeven (**lijst met reserveonderdelen pos. 22**) losdraaien (kruiskopschroevendraaier Ph2 niet meegeleverd) en scheerkop van de aandrijving trekken. Enkel met een borsteltje en een penseel de binnenkant van de scheerkop en de andere componenten grondig reinigen. De tandwielen aan de excentrische as (**lijst met reserveonderdelen pos. 17**) en aan de aandrijving (**lijst met reserveonderdelen pos. 37**) op minstens 2 tegenover elkaar liggende plaatsen met kogellagervet (viscositeit max. 80 mm<sup>2</sup>/s overeenkomstig DIN 51562 T1) insmeren. Na zorgvuldige montage dient de scheerkop met olie te worden gesmeerd zoals onder 3.3

## 5. Reparaties

### 5.1 Inleiding

Maatregelen om storingen te verhelpen, vindt u op de volgende pagina. Aanwijzingen om storingen te verhelpen, die met \* worden aangeduid, mogen enkel door bevoegd vakpersoneel worden uitgevoerd.

### 5.2 Lijst met storingen

Bij storingen die niet in deze lijst worden vermeld, dient u zich in verbinding te stellen met een gemachtigde servicewerkplaats.

Motorgedeelte	Oorzaak	Oplossing
Motor draait niet	<ul style="list-style-type: none"><li>- Geen stroom</li><li>- Kabel defect</li><li>- Schakelaar of motor defect</li><li>- Motorbeveiligingschakelaar uit</li></ul>	Stopcontact en beveiliging controleren * door vakwerkplaats vervangen * door vakwerkplaats vervangen Motorbeveiligingschakelaar inschakelen
Motorbeveiligingschakelaar blijft uitschakelen	<ul style="list-style-type: none"><li>- Anker of poolring defect</li><li>- Messen geblokkeerd</li><li>- Motorbeveiligingschakelaar defect</li><li>- Luchtfilter verstopt</li></ul>	* door vakwerkplaats vervangen Blokking verhelpen * door vakwerkplaats vervangen Luchtfilter reinigen Luchtinlaatdeksel reinigen of vervangen
Motor loopt warm	<ul style="list-style-type: none"><li>- Luchtinlaatdeksel verstopt</li><li>- Scheermesspanning te hoog</li></ul>	Regelschroef minder sterk aantrekken. Wanneer de messen daarna niet meer snijden, dienen ze te worden vervangen
Motor draait zeer langzaam	<ul style="list-style-type: none"><li>- Anker of poolring defect</li><li>- Koolborstel versleten</li></ul>	* door vakwerkplaats vervangen * door vakwerkplaats vervangen
Motor trilt	<ul style="list-style-type: none"><li>- Anker draait niet centrisch</li><li>- Lagers zijn uitgelopen</li><li>- Ventilatorwiel gebroken</li></ul>	* door vakwerkplaats vervangen * door vakwerkplaats vervangen * door vakwerkplaats vervangen
Motor maakt zeer luide draaigeluiden	<ul style="list-style-type: none"><li>- Lagers defect</li></ul>	* door vakwerkplaats vervangen

Scheerkop	Oorzaak	Oplossing
Bovenmes beweegt niet	<ul style="list-style-type: none"><li>- Excenteras defect</li><li>- Primaire overbrenging defect</li><li>- Excenterrol defect</li></ul>	*door vakwerkplaats vervangen Primaire overbrenging vernieuwen Excenterrol en Zwenkbeugel vernieuwen
Bovenmes beweegt niet over het ganse loopvlak	<ul style="list-style-type: none"><li>- Excenteras defect</li><li>- Excenterrol defect</li></ul>	*door vakwerkplaats vervangen Excenterrol en Zwenkbeugel vernieuwen
Messen snijden slecht	<ul style="list-style-type: none"><li>- Bovenmessen of ondermessen zijn bot</li><li>- Messen zijn onzuiver geslepen</li><li>- Messspanning te klein</li></ul>	*door vakwerkplaats messen laten bijlijpen *door vakwerkplaats messen laten bijlijpen Druk door middel van regelschroef verhogen
Messen snijden niet	<ul style="list-style-type: none"><li>- Drukbus defect</li><li>- Drukstang defect</li><li>- Scheerkop uitgelopen</li><li>- Messen zijn bot</li></ul>	Drukbus vernieuwen Drukstang vernieuwen Scheerkop vernieuwen *door vakwerkplaats messen laten bijlijpen
Scheerkop wordt erg heet	<ul style="list-style-type: none"><li>- Scheermesspanning te hoog</li><li>- Scheermessen en/of excenterschijf zonder smeerfilm</li></ul>	Smeermesspanning verminderen Event. messen bijlijpen met olie SAE 30 HD nasmeren



## 6. Bescherming van het milieu en afvalverwerking

---

### 6.1 Inleiding



Het gepast afvoeren van de messen evenals van de tondeuse wanneer de levensduur ervan is afgelopen, valt onder de bevoegdheid van de exploitant. Leef de desbetreffende voorschriften van uw land na. Dank het apparaat niet via het huisvuil af. In het kader van de EU-richtlijn over het afdanken van elektrische en elektronische apparatuur kan het apparaat kosteloos bij de desbetreffende gemeentelijke inzamelpunten worden ingeleverd. Afdanken volgens de voorschriften spaart het milieu en voorkomt mogelijke schadelijke gevolgen voor mens en milieu.

### 6.2 Materiaalgroepen

De demontage van de aandrijving laat u uitvoeren door een vakwerkplaats of in een elektro-vakwerkplaats in de buurt.

Materiaal	aanwezig in positie van de lijst met reserveonderdelen
Staal	1, 2, 5–14, 17, 20–26, 29–31, 34, 35, 37
Polyamide	5, 15–17, 27, 28, 33, 36, 38
Messing	3, 4, 18, 19, 37
Aluminium	3, 4, 37
Andere materialen	23–26, 28–31, 38

## 7. Garantie

---

In overeenstemming met onze Algemene Voorwaarden voorzien wij dit apparaat van een **garantie van 2 jaar om schade door materiaal- of productiefouten te herstellen**.

De garantieplicht gaat in vanaf de aankoopdatum.

Volgende zaken zijn niet in de garantie inbegrepen:

- 1) Schade ontstaan door natuurlijke slijtage (versleten en glijdende onderdelen), overbelasting of foutief gebruik (negeren van de handleiding).
- 2) Schade ontstaan bij het transport of door overmacht.
- 3) Beschadiging van rubberen onderdelen, bijv. pijpleidingen.

**Reparaties die onder de garantie vallen, kunnen enkel door de producent of door een contractueel erkende hersteller uitgevoerd worden! De producent behoudt zich het recht voor elke aanspraak op garantie te weigeren indien deze bepaling niet in acht genomen wordt.**

Voor dit doeleinde moet het apparaat in zijn geheel, verpakt en portvrij met de originele factuur naar het verkooppunt teruggebracht worden (adres: zie verkoopstempel). Dit gebeurt op verantwoordelijkheid van de bezitter van het apparaat.

Gelieve de aard van de klacht of de schade zo precies mogelijk te formuleren. **Kosten die door onterechte bezwaren ontstaan, worden gedragen door de bezitter van het apparaat.**



### CE-conformiteitsverklaring

Bij dezen verklaart Albert KERBL GmbH dat het in deze gebruiksaanwijzing beschreven product/apparaat voldoet aan de essentiële eisen en de overige relevante bepalingen en richtlijnen. De CE-markering staat voor de overeenstemming met de richtlijnen van de Europese Unie. De verklaring van conformiteit treft u aan op het internetadres: <http://www.kerbl.de/artikel/18993>

## 8. Referentie

Referenz	Art. Nr.	Stuks	Beschrijving
1	18978	1	Bovenmes, Schaap 4 tanden
2	18988	1	Ondermes, Schaap standaard 13 tanden
2	18534	1	Ondermes, voor speciaal scheren 20 tanden
1+2	18913	1	Scheermeset, Schaap standaard, 4/13 tanden
3	CS630	1	Scheerkopbehuizing bovendeel
4	CS631	1	Scheerkopbehuizing onderdeel incl. stekker
5	CS632	1	Draaibeugelset met steunveer en slang
6	CS633	1	Drukgaffel rechts
7	CS634	1	Drukgaffel links
8	CS608	1	Kolderschijfrol
9	CS635	1	Kolderschijf
10	CS611	1	Drukstang
11	CS612	1	Drukstekker voor drukstang
12	CS622	2	Zes-hoekige schroef M4x20 mm voor scheerkop
13	CS628	1	Regelmoer set
14	CS619	2	Schroef voor ondermes
15	CS636	1	Draaibeugelafdekking
16	CS637	2	Mesgrens
17	CS638	1	Tandwiel met as
18	CR624	2	Stekker groot 12x13,5
19	CR625	1	Stekker klein 6x10
20	CS616	1	Kogellager
21	CS627	1	Steunveer
3-20	18931	1	Reservescheerkop zonder messen
22	CR618	2	Schroef voor scheerkopbevestiging
23	CR623	2	Koolborstel met veer
24	CO602	1	Rotor compleet met lager voor motor 400 W
25	CO603	1	Stator voor motor 400 W
26	CO605	1	Koolborstelhouderset links+rechts
27	CO607	2	O-ring voor rotorkogellager
28a	CO618	1	Kabel Duits, dul, condensator, schakelaar en behuizing tweedelig
28b	CO623	1	Kabel Duits, dul, condensator en schakelaar
29a	CO618-E	1	Kabel Engels, dul, condensator, schakelaar en behuizing tweedelig
29b	CO623-E	1	Kabel Engels, dul, condensator en schakelaar
30	CO610	1	Motorbeveiligingsschakelaar 400 W
32	CO612	1	Snoer
33	CO640	1	Motorbehuizing tweedelig
34	CO614	4	Schroef 4x12 voor raderwerk
35	CO615	6	Behuizingschroef 4x20
36	CO616	1	Draaglus
37	CO601	1	Raderwerk 11/32 tanden voor motor 400 W
23-37	CR620	1	Aandrijfmotor compleet 400 W
23-37	CO621	1	Aandrijfmotor compleet 400 W, engels
38	CR621	1	Luchtfilter rechts
39	CR622	1	Luchtfilter links
z. afb.	1850488	1	Scheerapparaatolie constante 100 ml
z. afb.	CS699	1	Gebruiksaanwijzing Schaap DIN A5
z. afb.	CO600	1	Plastic koffer incl. bijlage
z. afb.	18946	1	Schroevendraaier TX20 voor Torx-schroef
z. afb.	18945	1	Schroevendraaier SM-messen

Zie afzonderlijke tekening met reserveonderdelen!

## Innehållsförteckning

---

<b>1. Säkerhetsföreskrifter</b> . . . . .	<b>52</b>
1.1 Allmänt . . . . .	52
1.2 Bildhänvisningar . . . . .	52
1.3 Säkerhetsunderlag . . . . .	52
1.3.1 Energianslutningar . . . . .	52
1.3.2 Service- och inspektionsskyldighet . . . . .	52
1.3.3 Strålning . . . . .	52
1.3.4 Restrisker . . . . .	52
1.4 Krav på operatören . . . . .	52
<b>2. Avsedd användning</b> . . . . .	<b>53</b>
2.1 Användningsändamål . . . . .	53
2.2 Tekniska data . . . . .	53
2.3 Utrustning . . . . .	53
<b>3. Idrifttagning</b> . . . . .	<b>53</b>
3.1 Kontroller och manövreringsanvisningar . . . . .	53
3.2 Korrekt inställning av skärknivar . . . . .	54
3.3 Riktig smörjning av klipphuvud . . . . .	54
3.4 Till- /frånkoppling . . . . .	54
3.5 Störnings-motorskyddskontakt . . . . .	54
<b>4. Service</b> . . . . .	<b>55</b>
4.1 Rengöring . . . . .	55
4.2 Montering av skärknivar . . . . .	55
4.3 Slipning av knivar . . . . .	55
4.4 Rengöring av tilluftskåpan . . . . .	55
4.5 Förvaring av klippmaskinen . . . . .	55
4.6 Rengöring av klipphuvud . . . . .	55
<b>5. Reparationer</b> . . . . .	<b>56</b>
5.1 Inledning . . . . .	56
5.2 Störningslistor . . . . .	56
<b>6. Miljöskydd och kassering</b> . . . . .	<b>57</b>
6.1 Inledning . . . . .	57
6.2 Materialgrupper . . . . .	57
<b>7. Garanti</b> . . . . .	<b>57</b>
<b>8. Reservdelsförteckning</b> . . . . .	<b>58</b>

# 1. Säkerhetsföreskrifter

---

## 1.1 Allmänt

Dessa säkerhetsföreskrifter innehåller grundläggande anvisningar, som skall beaktas vid installation, manövrering och service. Alla personer som arbetar vid och med klippmaskinen är skyldiga att läsa bruksanvisningen. Bruksanvisningen måste alltid stå till förfogande vid maskinens användningsplats.

## 1.2 Bildhänvisningar



Denna symbol med bildnummer hänvisar till motsvarande bild på bruksanvisningens utvecklingsida.

## 1.3 Säkerhetsunderlag

**Lagliga föreskrifter för regelbunden kontroll skall iakttagas.**

**Förordningen om driftssäkerhet skall härvid beaktas.**

### 1.3.1 Energianslutningar

Stick endast in stickkontakten i föreskriftsenligt installerade nätuttag. Defekta elinstallationer kan leda till elstöt eller kortslutning. Nätuttag skall vara utrustade med jordfelsbrytare (FI). Beakta tillämpliga föreskrifter i ditt land. Genomför endast service- och rengöringsarbeten med utdragen stickkontakt. Låt aldrig maskinen ligga utan uppsikt med instucken stickkontakt. Klippning av djur är endast tillåtet när barn hålls borta från klippningsplatsen. Förvara alltid din maskin oåtkomlig för barn!

### 1.3.2 Service- och inspektionsskyldighet

Klipp aldrig med en defekt maskin. Fastställs en defekt på huset eller elkabeln, så skall den uteslutande åtgärdas av auktoriserad fackpersonal. Lagliga föreskrifter för regelbunden kontroll skall iakttagas. Förordningen om driftssäkerhet skall härvid beaktas.

### 1.3.3 Strålning

På grundval av test enligt harmoniserade europeiska normer av EG-direktivet motsvarar klippmaskinen de grundläggande skyddskraven.

### 1.3.4 Restrisker

Skulle vid driften faror och risker visa sig, som inte uppträder omedelbart med klippningen av djuren, ber vi dig att meddela oss detta. Detta gäller även vid tekniska brister, som för-orsakar faror.

## 1.4 Krav på operatören

För säkert arbete med klippmaskinen skall anvisningarna i denna bruksanvisning absolut beaktas och iakttagas.

- Operatören har läst och förstått bruksanvisningen, eller har instruerats av en fackperson och blivit hänvisad till riskerna.
- Operatören har erfarenhet i handhavandet av djuren som skall klippas. Barn och skräpiga personer (utan uppsikt) får inte manövrera skärmaskinen.

## 2. Avsedd användning

---

### 2.1 Användningsändamål

Klippmaskinen skall endast användas på får. Annan användningen är strängt förbjuden.

### 2.2 Tekniska data

Typbeteckning: . . . . . Constanta4/S  
Anslutningsspänning: . . . . . 230 V AC  
Motoreffekt: . . . . . 400 W  
Frekvens: . . . . . 50/60 Hz  
Mått (B/H/L): . . . . . 6 x 10 x 34 cm  
Vikt utan kabel: . . . . . 1510 kg  
Ljudtrycksnivå: . . . . . 87 dB (A)  
Slagantal: . . . . . 2400/ min  
Skyddsklass: . . . . . II

#### Driftsvillkor

max. Omgivningstemperatur: . . . . . 0 – 40° C  
max. Luftfuktighet: . . . . . 10 – 90 % (relativ)

### 2.3 Utrustning

1 klippmaskin med klipphuvud, 1 sats klippknivar (monterad), 1 flaska olja SAE 30 HD (100ml), 1 skruvmejsel, 1 bruksanvisning och 1 förvaringsväska

## 3. Idrifttagning

---

### 3.1 Kontroller och manövreringsanvisningar

Inte fackmässig användning av elektriska apparater, särskilt djuravelsapparater, är förbunden med risker. Beakta därför följande olycksförebyggande åtgärder innan maskinen tas i drift.

- Koppla aldrig till maskinen utan korrekt monterade klippplattor • Typskyltens voltuppgift och nätspänningen måste stämma överens. Maskinen får endast drivas med växelspanning • Undvik all kontakt med de rörliga klippknivarna • Dra alltid ur nätkontakten före servicearbeten! Så länge maskinen fortfarande är ansluten till strömförsörjningen, skall klippknivarnas område inte heller vidröras vid fränkopplad maskin
- Lägg alltid endast ner maskinen på torrt underlag och i torra utrymmen • Undvik all kontakt med en maskin som berörs av vätskor. Klipp aldrig våta djur. Vätskor som tränger in i maskinen reducerar den elektriska isolationen. Det uppstår risk för elstöt eller kortslutning. Rengör maskinen endast med torr trasa och pensel eller borste
- En kabel som ligger på marken kan snärja in sig och utgöra en fara. Dra kabeln omsorgsfullt och säkert före klippning. Undvik att klippmaskinens kabel viks eller trasslar in sig. Djur får inte stå på kabeln, gå över den eller snärja in sig. Håll kabeln borta från heta underlag. Vinda aldrig kabeln om maskinen. Av det kan isolationsskador och kabelbrott uppstå. Kontrollera regelbundet kabeln avseende skadade ställen
- Ställ maskinens kontakt på Från (Bild 1, pos. 1, läge 0) innan du drar ur nätkontakten • Använd inga skadade klippknivar med avbrutna tänder. Arbeta endast med vassa klippknivar. Använd endast originalklippknivar • Stick aldrig in ett föremål i en öppning på maskinen. Maskinbullen kan oroa djuren. En spark eller djurets kroppsvikt kan leda till betydande skador. Fixera därför djuret ordentligt • Klipp endast djuren när inga obefogade har tillträde till klippplatsen • Klipp endast i välventilerade utrymmen och aldrig i närheten av explosiva ämnen.

**Dessa säkerhetsanvisningar skall iakttas under alla omständigheter!**

## 3.2 Korrekt inställning av skärknivar

Inställning vid ibruktagning sker på följande sätt:

**Före slipning:** På avstängd apparat (**Bild 1**): Efter montering av skärknivarna dras justeringsmuttern åt tills första, märkbara motstånd känns. Se till att tryckgaffelns kulor griper in i hålen på den övre kniven (**Bild 3, Pos. 2**). Var uppmärksam på att spetsarna på den övre kniven befinner sig ca. 1,5 – 3,5 mm bakom den undre knivens slipade yta (Bild 8). Före idrifttagandet ska du olja skärknivarna. Starta nu skärmaskinen. Lossa justeringsmuttern så mycket att knappast något presstryck återstår på skärknivarna. Varning: Lossas justeringsmuttern för mycket kan den övre kniven ramla bort. Drag långsamt åt justeringsmuttern (**Bild 3, pos. 1, riktning Z**), tills du känner ett motstånd. Vrid nu justeringsmuttern ytterligare maximalt 1/8 varv. Börja klippa. Om snittet inte är bra måste justeringsmuttern efterdras (**riktning Z**). Skärmaskinen levereras klippfärdig från fabrik.

**Under klippning:** Var uppmärksam på att skärknivarna inte är för hårt åtdragna. Under klippningen måste justeringsmutterna då och då efterdras lätt (max. 1/8 varv).

## 3.3 Riktig smörjning av klipp huvud

Den vanligaste felorsaken för ett otillfredsställande klippresultat, liksom för uppvärmning av maskinen, är för dålig smörjning. För ett optimalt klippresultat, liksom för höjning av klippknivarnas och maskinens livslängd, är en tunn oljefilm på klippknivarna oundgänglig. Även alla andra rörliga delar av klipp huvudet måste smörjas väl. **Droppa var 10:e minut olja på klippknivarna och i klipp huvudets oljeöppning (Bild 2), så att dessa inte går torrt.** Använd endast vår special-klippmaskinsolja.

## 3.4 Till- /frånkoppling

Skjutkontakten har två positioner (**Bild 1, pos. 1 visar läge 0**)

**Läge 1:** Maskinen är tillkopplad

**Läge 0:** Maskinen är frånkopplad

Kontrollera kontaktens position innan du sticker in stickkontakten. Kontakten måste vara i läge 0. Använd endast skjutkontakten för att koppla till och från maskinen.

## 3.5 Störnings-motorskyddskontakt

Motorskyddskontakten skyddar klippmaskinen mot för hög mekanisk och elektrisk belastning. Hoppa knappen (**Bild 1, pos. 2**) till motorskyddskontakten ut, koppla från maskinen med skjutkontakten (**Bild 1, läge 0**). Dra genast ut nätkontakten. Anledningar till att motorskyddskontakten hoppar ut är: klippknivarna är för hårt åtdragna, defekt motor, blockering av klipp huvudet osv. Efter en kort avkylningspaus kan maskinen tas i drift igen genom att trycka lätt på motorskyddskontaktens knapp tills den kopplas in.

## 4. Service

---

Innan servicearbeten påbörjas, koppla från maskinen och dra ur nätkontakten. Vid arbeten på klippknivar/klipphuvud, avbryt alltid först strömförsörjningen. Så länge klippmaskinen fortfarande är ansluten till strömförsörjningen, skall klippknivarnas område inte heller vid-röras vid fränkopplad maskin.

### 4.1 Rengöring

Efter avslutad klippning, rengör maskinen, klipphuvud och klippknivar från olja med en torr trasa, och avlägsna hår med torr pensel eller borste. Olja därefter lätt in alla delar för att förhindra rostbildning. Beakta att redan de minsta rostfläckarna kan påverka en klippning negativt, eller göra helt omöjlig.

### 4.2 Montering av skärknivar

Satsen skärknivar består av en undre kniv och en övre kniv. De slipade ytorna på varje kniv (**Bild 6**) måste vid klippning ligga mot varandra. Knivarna monteras på följande sätt: Lossa justeringskruven (**Bild 3, pos. 1, riktning A**) och lägg maskinen på ett hårt underlag; den undre knivens skruvar (**Bild 5**) är riktade uppåt. Lossa skruvarna och tag bort de använda knivarna. Se till att de nya skärknivarna är rena. Lägg den övre kniven på tryckgaffelns kulor (**Bild 3, pos. 2**) och droppa några droppar olja på de slipade ytorna. Skjut sedan den undre kniven mellan de lossade skruvarna (**Bild 4**) tills den ligger an mot justerplattan. Drag åt skruvarna för den undre kniven. Vänd maskinen så att justeringskruven är riktad uppåt. Se till att tryckgaffelns kulor griper in i hålen på den övre kniven (**Bild 3, pos. 2**). Kontrollera att tandspetsarna på den övre kniven befinner sig ca. 1,5 – 3,5 mm bakom den slipade ytan på undre kniven (**Bild 8**). Vid montering av original justerplattan är avståndet mellan den övre och undre kniven givet. Kontrollera att den undre kniven är placerad i mitten och inte ligger snett. Är kniven korrekt inställd drar du fast de båda skruvarna på den undre kniven (**Bild 5**).

### 4.3 Slipning av knivar

Korrekt slipning av klippknivarna är endast möjlig med specialmaskiner och genom fackhandeln. Arbeta endast med vassa klippknivar. Defekta knivar med avbrutna tänder eller slöa knivar skall ersättas.

### 4.4 Rengöring av tilluftskåpan

Tilluftskåporna befinner sig på båda sidor, i bakre området av maskinens drivning. För rengöring måste luftfiltren demonteras. Grip för det i fördjupningen på huset och skjut ut tilluftskåpan bakåt (**Bild 7**). Blås ur filterväven i tilluftskåpan inifrån och utåt. Rikta in kåpan mot drivningshusets överkant och skjut på. Det är nödvändigt att rengöra luftfiltren regelbundet, så att motorn kyls tillräckligt. Se till att inga främmande föremål kommer in i maskinen under rengöringen av luftfiltret. Klippmaskinen får aldrig drivas utan luftfilter!

### 4.5 Förvaring av klippmaskinen

Mellan de olika klippningarna måste klippmaskinen alltid rengöras och smörjas ordentligt, och förvaras i den medlevererade väskan på en torr plats, oåtkomlig för barn. Om du misstänker att vätska har trängt in i maskinen, koppla inte till den längre. Det finns risk för elstöt eller kortslutning. Lämna in maskinen för inspektion!

### 4.6 Rengöring av klipphuvud

Efter några dagars klipptid skall klipphuvudet rengöras. Demontera för det skärplattorna (**Bild 4–5**). Lossa de båda skruvarna (**Reservdelsförteckning pos. 22**) (krysskrummejsel Ph2, ingår inte i leveransen) och dra av klipphuvudet från drivningen. Rengör nu klipp-huvudets inre och de andra delarna ordentligt med borste eller pensel. Fetta in kugghjulen på excenteraxeln (**Reservdelsförteckning pos. 17**) och på drivningen (**Reservdelsförteckning pos. 37**) på minst 2 motstående ställen med kullagerfett (viskositet max. 80 mm<sup>2</sup>/s enligt DIN 51562 T1). Efter omsorgsfull ihopbyggnad skall klipphuvudet smörjas som under 3.3.

## 5. Reparationer

### 5.1 Inledning

Åtgärder för undanröjning av störningar hittar du på nästa sidan. Åtgärder betecknade med \* får endast genomföras av auktoriserad fackpersonal.

### 5.2 Störningslistor

Vid störningar som inte finns på denna lista skall du kontakta ett auktoriserat serviceställe.

Motordel	Orsak	Åtgärd
Motorn går inte	<ul style="list-style-type: none"><li>- Ingen ström</li><li>- Kabel defekt</li><li>- Kontakt eller motor defekt</li><li>- Motorskyddskontakt från</li></ul>	Kontrollera uttag och säkring *Byt ut genom fackverkstad *Byt ut genom fackverkstad Koppla till motorskyddskontakt
Motorskyddskontakt kopplar alltid från	<ul style="list-style-type: none"><li>- Ankare eller polring defekt</li><li>- Kniv blockerad</li><li>- Motorskyddskontakt defekt</li><li>- Luftfilter tilltäppt</li></ul>	*Byt ut genom fackverkstad Åtgärda blockering *Byt ut genom fackverkstad Rengör luftfilter
Motorn blir het	<ul style="list-style-type: none"><li>- Tilluftskåpa tilltäppt</li><li>- Klippknivsspänning för hög</li></ul>	Rengör eller ersätt tilluftskåpa Dra åt regleringsskruven något mindre. Skär inte knivarna längre därefter, skall de ersättas.
Motorn går mycket sakta	<ul style="list-style-type: none"><li>- Ankare eller polring defekt</li><li>- Kolborstar nedslitna</li></ul>	*Byt ut genom fackverkstad *Byt ut genom fackverkstad
Motorn vibrerar	<ul style="list-style-type: none"><li>- Ankare går inte jämnt</li><li>- Lager har slagits ur</li><li>- Ventilatorhjul avbrutet</li></ul>	*Byt ut genom fackverkstad *Byt ut genom fackverkstad *Byt ut genom fackverkstad
Motorn bullrar mycket	<ul style="list-style-type: none"><li>- Lager defekt</li></ul>	*Byt ut genom fackverkstad

Klipphuvud	Orsak	Åtgärd
Överkniven rör sig inte	<ul style="list-style-type: none"><li>- Excenteraxel defekt</li><li>- Transmission defekt</li><li>- Excenterrulle defekt</li></ul>	*Byt ut genom fackverkstad Byt ut transmission Byt ut excenterrulle/svängbygel
Överkniven rör sig inte över hela ytan	<ul style="list-style-type: none"><li>- Excenteraxel defekt</li><li>- Excenterrulle defekt</li></ul>	*Byt ut genom fackverkstad Byt ut excenterrulle/svängbygel
Knivarna skär dåligt	<ul style="list-style-type: none"><li>- Överknivar eller underknivar är slöa</li><li>- Knivarna är dåligt slipade</li><li>- Klippknivsspänning för liten</li></ul>	*Låt slipa knivar genom fackverkstad *Låt slipa knivar genom fackverkstad Öka trycket genom regleringsskruven
Knivarna skär inte	<ul style="list-style-type: none"><li>- Tryckhylsa defekt</li><li>- Tryckstång defekt</li><li>- Klipphuvud urslaget</li><li>- Överknivar eller underknivar är slöa</li></ul>	Byt ut tryckhylsa Byt ut tryckstång Byt ut Klipphuvud *Låt slipa knivar genom fackverkstad
Klipphuvud blir mycket hett	<ul style="list-style-type: none"><li>- Klippknivsspänning för hög</li><li>- Klippkniv och/eller excenter utan oljefilm</li></ul>	Reducera klippknivsspänning, slipa ev. knivar med olja SAE 30 H



## 6. Miljöskydd och kassering

---

### 6.1 Inledning



Det åligger operatören att fackmässigt kassera klippknivar och klippmaskin. Beakta tillämpliga föreskrifter i ditt land. Apparaten får inte avfallshanteras tillsammans med hushållsavfall. Inom ramen för EU-direktivet om avfallshandling av elektriska och elektroniska apparater, tas apparaten utan kostnad emot av de kommunala insamlingsställena resp. uppsamlingsställen för återvinningsbart material. En korrekt avfallshandling är viktig för miljön och förhindrar eventuella skadliga effekter på människa och miljö.

### 6.2 Materialgrupper

För demontage av drivningen skall denna lämnas till en fackverkstad eller elfackverkstad i närheten.

Material	i reservdelsförteckningens position
Stål	1, 2, 5–14, 17, 20–26, 29–31, 34, 35, 37
Polyamider	5, 15–17, 27, 28, 33, 36, 38
Mässing	3, 4, 18, 19, 37
Aluminium	3, 4, 37
andra ämnen	23–26, 28–31, 38

## 7. Garanti

---

På basis av våra allmänna affärsvillkor lämnar vi för denna apparat **2 år garanti, för åtgärdande av skador orsakad genom material- eller produktionsfel.**

Garantin börjar gälla från försäljningsdagen.

Garantin omfattar ej:

- 1) Skador, som orsakats av naturlig förslitning (förslitningsdelar, glid-komponenter), överlastning och handhavandefel (ignorering av instruktionsboken).
- 2) Skador, som orsakats genom force majeure eller transport.
- 3) Skadade gummidelar, som t.ex. elkablar.

**Garantireparationer genomförs bara av leverantören eller av en auktoriserad verkstad, som vi har godkänd som samarbetspartner! Leverantören förbehåller sig att avvisa varje garantikrav, om inte reglerna följs.**

I garantisyften måste apparaten, på ägarens egen risk, lämnas eller skickas portofritt i sin förpackning tillsammans med originalfakturan och garantibeviset till försäljningsstället. Den får inte heller vara demonterad. (Se försäljningsbolags stämpel för att hitta adressen).

Var god ge oss så detaljerade uppgifter som möjligt angående defekten. **Kostnader, som härrör från oerättigade klagomål, bär apparatens ägare själv.**



### EG-överensstämmelse deklARATION

Härmed försäkras Albert KERBL GmbH att produkten/apparaten som beskrivs i denna bruksanvisning är i överensstämmelse med de grundläggande kraven och de övriga tillämpliga bestämmelserna och direktiven. CE-märket anger att apparaten uppfyller EU-direktiven. Försäkran om överensstämmelse finns tillgänglig på följande internetadress: <http://www.kerbl.de/artikel/18993>

## 8. Reservdelsförteckning

Referens	Art. nr.	St.	Beskrivning
1	18978	1	Överskär, får 4 tänder
2	18988	1	Underskär, får standard 13 tänder
2	18534	1	Underskär, specialklippning 20 tänder
1+2	18913	1	Underskär, får standard 4/13 tänder
3	CS630	1	Klipp huvudsåpå övre del
4	CS631	1	Klipp huvudsåpå underdel inkl. bussning
5	CS632	1	Svängbygelsats med stoppfjäder och slang
6	CS633	1	Tryckgaffel höger
7	CS634	1	Tryckgaffel vänster
8	CS608	1	Exzenterrulle
9	CS635	1	Exzenter
10	CS611	1	Tryckstång
11	CS612	1	Tryckbox för tryckstång
12	CS622	2	Skruv med infälld bussning M4x20 mm till klipp huvud
13	CS628	1	Reglermutterats
14	CS619	2	Skruv till underskär
15	CS636	1	Svängbygelskydd
16	CS637	2	Skärstoppare
17	CS638	1	Cylindrisk kuggjul med roterande axel
18	CR624	2	Bussning stor 12x13,5
19	CR625	1	Bussning liten 6x10
20	CS616	1	Kulpanna
21	CS627	1	Stoppfjäder
3-20	18931	1	Reservklipp huvud komplett utan kniv
22	CR618	2	Skruv för fastsättande av klipp huvud
23	CR623	2	Kolborste med fjäder
24	CO602	1	Ankare komplett med lager för motor 400 W
25	CO603	1	Stator för motor 400 W
26	CO605	1	Sats med hållare för kolborstar vänster + höger
27	CO607	2	O-ring för kullager från ankare
28a	CO618	1	Tysk kabel, hylsa, kondensator, strömbrytare och kåpa, tvådelad
28b	CO623	1	Tysk kabel, hylsa, kondensator och strömbrytare
29a	CO618-E	1	Engelsk kabel, hylsa, kondensator, strömbrytare och kåpa, tvådelad
29b	CO623-E	1	Engelsk kabel, hylsa, kondensator och strömbrytare
30	CO610	1	Kontaktor med motorskydd 400 W
32	CO612	1	Kabel
33	CO640	1	Motorhölje tvådelat
34	CO614	4	Skruv 4x12 till mellanaxel
35	CO615	6	Skruv till kåpa 4x20
36	CO616	1	Bärrem
37	CO601	1	Mellanaxel 11/32 kuggar till motor 400 W
23-37	CR620	1	Drivmotor komplett 400 W
23-37	CO621	1	Drivmotor komplett 400 W, engelsk
38	CR621	1	Luftfilter höger
39	CR622	1	Luftfilter vänster
utan bild	1850488	1	Klippmaskinsolja constanta 100 ml
utan bild	CS699	1	Bruksanvisning får DIN A5-format
utan bild	CO600	1	Platstväska inkl inlägg
utan bild	18946	1	Skruvmejsel för TX20 Torxskruv
utan bild	18945	1	Skruvmejsel SM-Kniv

## Sisällysluettelo

---

<b>1. Turvallisuusohjeet</b> .....	<b>60</b>
1.1 Yleistä .....	60
1.2 Kuvien selitykset .....	60
1.3 Turvallisuus - perusteet .....	60
1.3.1 Energialiitännät .....	60
1.3.2 Huollot ja tarkastukset .....	60
1.3.3 Säteily .....	60
1.3.4 Jäännösriskit .....	60
1.4 Käyttäjälle asetettavat vaatimukset .....	60
<b>2. Määräystenmukainen käyttö</b> .....	<b>61</b>
2.1 Käyttötarkoitus .....	61
2.2 Tekniset tiedot .....	61
2.3 Varustus .....	61
<b>3. Käyttöönotto</b> .....	<b>61</b>
3.1 Hallinta- ja käyttöohjeet .....	61
3.2 Leikkuuterän oikea säätö .....	62
3.3 Leikkauspään oikea voitelu .....	62
3.4 Päälle-/poiskytkentä .....	62
3.5 Häiriö - moottorin suojakytin .....	62
<b>4. Huolto</b> .....	<b>63</b>
4.1 Puhdistus .....	63
4.2 Leikkuuterän asennus .....	63
4.3 Terän teroittaminen .....	63
4.4 Ilmansuodattimen kannen puhdistaminen .....	63
4.5 Leikkuukoneen säilytys .....	63
4.6 Leikkuupään puhdistus .....	63
<b>5. Korjaukset</b> .....	<b>64</b>
5.1 Johdanto .....	64
5.2 Häiriöt .....	64
<b>6. Ympäristönsuojelu ja hävittäminen</b> .....	<b>65</b>
6.1 Johdanto .....	65
6.2 Materiaalien ryhmittely .....	65
<b>7. Takuu</b> .....	<b>65</b>
<b>8. Varaosaluettelo</b> .....	<b>66</b>

# 1. Turvallisuusohjeet

---

## 1.1 Yleistä

Nämä turvallisuusohjeet sisältävät perusohjeita asennusta, käyttöä ja huoltoa varten.

Kaikkien leikkuukoneen parissa työskentelevien henkilöiden velvollisuutena on lukea käyttöohje. Käyttöopasta on aina säilytettävä siellä, missä konetta käytetään.

## 1.2 Kuvien selitykset



Tämä numeroitu symboli viittaa vastaavaan käyttöoppaan kääntösivulla olevaan kuvaan.

## 1.3 Turvallisuus - perusteet

**Säännöllisiä tarkastuksia koskevia lakeja on noudatettava.**

**Työturvallisuusmääräyksiä on noudatettava.**

### 1.3.1 Energialiitännät

Liitä pistoke vain määräystenmukaisesti asennettuun pistorasiaan. Vialliset sähköasennukset voivat aiheuttaa sähköiskun tai oikosulun. Pistorasia on varustettava vikavirtasuojakytkimellä (F1). Noudata asianmukaisia paikallisia ja kansallisia määräyksiä. Huolto- ja puhdistustyöt saa suorittaa vain pistokkeen ollessa irti pistorasiasta. Älä koskaan jätä konetta valvomatta, kun sen pistoke on kytkettynä pistorasiaan. Eläinten leikkaaminen on sallittua vain silloin, kun lapsia ei ole lähetyillä. Pidä kone aina lasten ulottumattomissa!

### 1.3.2 Huollot ja tarkastukset

Älä koskaan leikkaa viallisella koneella. Mikäli kotelossa tai virtajohdossa havaitaan vika, saa sen korjauttaa vain valtuutetulla ammattikorjaajalla.

### 1.3.3 Säteily

Leikkuukone on tarkastettu EU:n direktiivien mukaan ja se vastaa eurooppalaisissa standardeissa asetettuja vaatimuksia.

### 1.3.4 Jäännösriskit

Pyydämme ilmoittamaan sellaisista laitteen käytössä mahdollisesti esiintyvistä vaaratilanteista ja riskeistä, jotka eivät ilmene suoranaisesti eläimiä leikattaessa. Tämä koskee myös sellaisia teknisiä puutteita, jotka aiheuttavat vaaratilanteita.

## 1.4 Käyttäjälle asetettavat vaatimukset

Jotta leikkuukoneen käyttö olisi turvallista, on tässä käyttöoppaassa olevat ohjeet välttämättä huomioitava ja niitä on ehdottomasti noudatettava.

- Käyttäjä on lukenut käyttöoppaan ja ymmärtänyt sen sisältämät tiedot tai hän on saanut ammattihenkilöltä käyttönohjausta ja tietoja käyttöön sisältyvistä riskeistä.
- Käyttäjällä on tarvittavat tiedot ja kokemus leikkattavista eläimistä. Lapset ja vammaiset henkilöt (ilman valvontaa) eivät saa käyttää leikkuukonetta.

## 2. Määräystenmukainen käyttö

---

### 2.1 Käyttötarkoitus

Leikkuukone on tarkoitettu ainoastaan lampaiden ja laamojen keritsemiseen. Muut käyttötarkoitukset, erityisesti koskien käyttöä ihmisiin, on ehdottomasti kielletty.

### 2.2 Tekniset tiedot

Tyypimerkintä:	Constanta4/S
Ottojännite:	230 V AC
Moottorin teho:	400 W
Taajuus:	50/60 Hz
Mitat (L/K/P):	6 x 10 x 34 cm
Paino ilman johtoa:	1510 kg
Äänitaso:	87 dB (A)
Iskutaajuus:	2400/ min
Suojausluokka:	II

#### Käyttöolosuhteet

suurin sallittu ympäristön lämpötila: . . . . . 0 – 40° C  
suurin sallittu ilmankosteus: . . . . . 10 – 90 % (suhteellinen)

### 2.3 Varustus

1 leikkuukone leikkuupäällä, 1 leikkuuteräsarja (asennettu), 1 öljypullo SAE 30 HD (100 ml), 1 ruuvimeisseli, 1 käyttöopas ja 1 säilytyskotelo

## 3. Käyttöönotto

---

### 3.1 Hallinta- ja käyttöohjeet

Sähkölaitteiden, erityisesti eläinjalostuksessa käytettävien laitteiden, epäasianmukainen käyttö aiheuttaa vaaratilanteita! Noudata sen vuoksi seuraavia onnettomuuksien ehkäisyyn tähtäviä toimenpideohjeita ennen kuin alat käyttää konetta.

- Älä koskaan kytke konetta päälle ilman, että leikkuuterä on asianmukaisesti asennettu
- Verkkovirran jännitteen on oltava sama kuin koneen tyyppikilvessä mainittu jännite. Konetta saa käyttää vain vaihtojännitteellä
- Vältä kosketusta liikkuvan leikkuuterän kanssa
- Irrota virtapistoke pistorasiasta aina ennen huoltotöihin ryhtymistä! Älä vie jäseniäsi leikkuuterän liikealueelle edes koneen ollessa sammutettuna, jos kone on yhä kytkettynä virtalähteeseen
- Aseta kone vain kuivalle alustalle ja säilytä sitä aina kuivissa tiloissa
- Vältä kosketusta kaikkiin sellaisiin koneisiin, jotka ovat yhteydessä nesteisiin. Älä koskaan leikkaa märkiä eläimiä. Mikäli koneen sisään pääsee nesteitä, sen eristys heikkenee. Tällöin on olemassa kohonnut sähköiskun tai oikosulun vaara. Puhdista kone vain kuivalla pyyhkeellä ja siveltimeillä tai harjalla
- Lattialla lojuva johto voi takertua kiinni ja aiheuttaa vaaratilanteen. Linjaa johto huolellisesti ja turvallisesti ennen leikkaustyön aloittamista. Pyri huolehtimaan siitä, ettei leikkuukoneen johto taivu tai mene kiemuralle. Eläimet eivät saa seistä johdon päällä, kulkea sen yli tai sotkeutua siihen. Pidä johto erossa kuumista pinnoista. Älä koskaan keri johtoa koneen ympärille. Tämä voi vaurioittaa eristeitä ja aiheuttaa johdon rikkoutumisen. Tarkasta johto säännöllisesti mahdollisten vaurioiden varalta
- Aseta koneen käynnistyskytkin Pois-asentoon (kuva 1, kohta 1, asento 0) ennen kuin irrotat pistokkeen pistorasiasta
- Älä käytä viioittuneita leikkuuteriä, joiden hampaat ovat rikkoutuneet. Työskentele vain terävillä leikkuuterillä. Käytä vain alkuperäisiä leikkuuteriä
- Älä koskaan tuki koneen aukkoja millään esineillä. Koneen melu voi tehdä eläimet levottomiksi. Eläimen potku tai paino voi aiheuttaa huomattavan ruumiinvamman. Eläimet on tämän vuoksi pidettävä riittävän hyvin kytkettyinä
- Eläimiä saa leikata vain silloin, kun asiattomien henkilöiden pääsy työskentelyalueelle on estetty
- Leikkaa vain hyvin ilmastoiduissa tiloissa äläkä koskaan leikkaa räjähdysvaarallisten aineiden lähellä.

**Näitä turvallisuusohjeita on aina ehdottomasti noudatettava!**

## 3.2 Leikkuuterän oikea säätö

Suorita käyttöönottosäädöt seuraavalla tavalla:

**Ennen leikkaamisen aloittamista:** Kun kone on kytketty pois päältä (**kuva 1**): kiristä säätöruuvia leikkuuterän asennuksen jälkeen ensimmäiseen havaittavaan vastukseen saakka. Varmista, että painohaarukan kiinnityskartio kiinnittyy yläterän aukkoihin (**kuva 3, kohta 2**). Huolehdi siitä, että yläterän hampaiden kärjet ovat noin 1,5 – 3,5 mm alaterän hiotun pinnan takana (**kuva 8**). Voitele leikkuuterä ennen käyttöönottoa. Ota nyt leikkuukone käyttöön. Avaa säätömutteria, kunnes leikkuuterään ei kohdistu lähes lainkaan puristuspainetta. Huomio: yläterä voi irrota, jos säätömutteria avataan liikaa. Kiristä säätömutteria hitaasti (**kuva 3, kohta 1, suunta Z**), kunnes tunnet vastuksen. Kiristä säätömutteria vielä korkeintaan 1/8 kierrosta. Ala leikata. Jos leikkuujälki ei ole oikeanlainen, täytyy säätömutteria säätää lisää (**suunta Z**). Leikkuukone toimitetaan tehtaalta leikkuuvalmiiksi säädettynä.

**Leikkaamisen aikana:** On varmistettava, ettei leikkuuterää kiristetä liikaa. Säätömutteria on säädettävä silloin tällöin leikkuun aikana (korkeintaan 1/8 kierrosta).

## 3.3 Leikkauspään oikea voitelu

Puutteellinen voitelu on tavallisin riittämättömän leikkuutuloksen ja leikkuukoneen liiallisen kuumenemisen aiheuttaja. Parhaan mahdollisen leikkuutuloksen ja leikkuuterän ja -koneen pitkän käyttöiän mahdollistamiseksi on leikkuuterän oltava aina voideltu ohuella öljykerroksella. Myös kaikki muut leikkauspään liikkuvat osat on öljyttävä hyvin. **Tiputa öljyä 5 – 10 minuutin välein leikkuuterän päälle ja leikkauspään öljyaukkoon (kuva 2), jotta nämä osat eivät kuivuisi.** Käytä vain valmistajan omaa erikois-leikkuukoneöljyä.

## 3.4 Päälle-/poiskytkentä

Liukukytkimellä on kaksi asentoa (**kuva 1, kohta 1 osoittaa asennon 0**)

**Asento 1:** Kone on kytketty päälle

**Asento 0:** Kone on kytketty pois päältä

Tarkista kytkimen asento ennen pistokkeen liittämistä pistorasiaan. Kytkimen on oltava asennossa 0. Suorita koneen päälle- ja poiskytkeminen vain liukukytkimen avulla.

## 3.5 Häiriö - moottorin suojakytkin

Moottorin suojakytkin suojaa leikkuukonetta liialliselta mekaaniselta ja sähköiseltä kuormitukselta. Jos moottorin suojakytkimen pää (**kuva 1, kohta 2**) siirtyy pois paikaltaan (kone pysähtyy), kytke kone liukukytkimellä pois päältä (**kuva 1, asento 0**). Pistoke on heti irrottettava verkkopistorasiasta. Moottorin suojakytkimen paikaltaan siirtymisen syy: leikkuuterää on käytetty liian voimakkaasti, moottori on viallinen, leikkauspää on jumissa, yms. Lyhyen äähtymisjakson jälkeen voidaan laite ottaa uudelleen käyttöön painamalla moottorin suojakytkimen päätä kevyesti, kunnes moottorin suojakytkin lukittuu paikoilleen.

## 4. Huolto

---

Kytke kone pois päältä ja irrota se virtalähteestä ennen huoltotöiden aloittamista. Irrota kone virtalähteestä aina ennen kuin alat suorittaa toimenpiteitä leikkuuterälle/leikkauspäälle. Leikkuuterän työskentelyalueeseen ei saa kajo- ta, vaikka kone olisi sammutettu, jos kone on edelleen kytkettyä virtalähteeseen.

### 4.1 Puhdistus

Pyyhi koneessa, leikkauspäässä ja leikkuuterässä oleva öljy kuivalla pyyhkeellä pois sen jälkeen, kun leikkaustyö on saatettu päätökseen. Irrota karvat kuivalla siveltimellä tai harjalla. Tämän jälkeen kaikki osat öljytään kevyesti, jotta ne eivät ruostuisi. Huomaa, että pienikin ruostemäärä haittaa leikkuutyötä huomattavasti ja voi tehdä sen kokonaan mahdottomaksi.

### 4.2 Leikkuuterän asennus

Leikkuuteräsarja koostuu alaterästä ja yläterästä. Hiottujen pintojen (**kuva 6**) on oltava päällekkäin. Terä asennetaan seuraavalla tavalla: Avaa säätöruuvi (**kuva 3, kohta 1, suunta A**) ja aseta kone kovalle alustalle siten, että alaterän ruuvit (**kuva 5**) osoittavat ylöspäin. Avaa ruuvit ja ota käytetyt terät pois. Varmista, että uudet leikkuuterät ovat puhtaita. Aseta yläterä painohaarukan kiinnityskartioon (**kuva 3, kohta 2**) ja tiputa muutama tippa öljyä hiotuille pinnoille. Työnnä sitten alaterä avattujen ruuvien väliin (**kuva 4**), kunnes se on säätölevyllä. Kiristä nyt alaterän ruuvit. Käännä konetta niin, että säätömutteri osoittaa ylöspäin. Varmista, että painohaarukan kiinnityskartio kiinnittyy yläterän aukkoihin (**kuva 3, kohta 2**). Huolehdi siitä, että yläterän hampaiden kärjet ovat noin 1,5 – 3,5 mm alaterän hiotun pinnan takana (**kuva 8**). Käytettäessä alkuperäisiä säätölevyjä ihanteellinen ylä- ja alaterän välinen etäisyys on annettu. Huolehdi siitä, että alaterä on keskellä ja ettei se ole kallellaan. Kun terä on säädetty oikein, kiristä molemmat alaterän ruuvit kiinni (**kuva 5**).

### 4.3 Terän teroittaminen

Leikkuuterä voidaan teroittaa vain erikoisvälineillä ja erikoisliikkeessä. Työskentele vain terävillä leikkuuterillä. Tylsät ja vioittuneet terät, joiden hampaat ovat murtuneet, on vaihdettava uusiin.

### 4.4 Ilmansuodattimen kannen puhdistaminen

Ilmansuodattimen kannet sijaitsevat koneen takaosan molemmilla sivuilla. Ilmansuodatin on irrotettava puhdistusta varten. Tartu kotelossa olevaan uraan ja työnnä ilmansuodattimen kansi irti. Puhdista suodatinkangas puhaltamalla sitä sisältä ulospäin (**kuva 7**). Aseta kansi konekotelon yläreunaan ja liu'uta se paikalleen. Ilmansuodatin on puhdistettava säännöllisesti, jotta moottorin jäähdytys toimisi riittävässä tavalla. Huolehdi siitä, ettei koneen sisälle pääse epäpuhtauksia tai vieraita esineitä, kun suodattimen kansi on irti. Leikkuukonetta ei saa koskaan käyttää ilman ilmansuodatinta.

### 4.5 Leikkuukoneen säilytys

Leikkuukonetta on leikkuukertojen välillä säilytettävä koneen mukana toimitettavassa kotelossa huolellisesti puhdistettuna ja öljyttyinä. Säilytyskoteloa on säilytettävä lasten ulottumattomissa. Älä kytke konetta enää päälle, jos epäilet sen sisään päässeen jotain nesteitä. Tällöin on olemassa sähköiskun tai oikosulun vaara. Vie kone tarkastettavaksi!

### 4.6 Leikkuupään puhdistus

Leikkuupää on puhdistettava, kun koneella on leikattu muutamia päiviä. Tätä varten on leikkuulevyt irrotettava (**kuva 4–5**). Avaa molemmat ruuvit (**varaosaluettelo kohta 22**) (ristipääruuveissa Ph2 ei sisälly toimitukseen) ja vedä leikkuupää irti. Puhdista leikkuupään sisäosa ja muut yksittäiset osat huolellisesti siveltimellä. Epäkeskoakselin (**varaosaluettelo kohta 17**) ja käyttökoneiston (**varaosaluettelo kohta 37**) hammaspyörät on voideltava ainakin 2 toisiinsa nähden vastakkaisesta kohdasta kuulalaakerirasvalla (viskositeetti maks. 80 mm<sup>2</sup>/s, DIN 51562 T1). Kun leikkuupää on huolellisesti asennettu takaisin paikalleen, on se öljyttävä kohdassa 3.3 neuvotulla tavalla.

## 5. Korjaukset

### 5.1 Johdanto

Ohjeet toimintahäiriöiden korjaamiseksi löytyvät seuraavalta sivulta. Tähdellä \* merkityt korjaustyöt on teetettävä aina pätevällä ja valtuutetulla ammattihenkilöllä

### 5.2 Häiriöt

Ota yhteyttä valtuutettuun huoltoliikkeeseen, jos koneessa esiintyy häiriöitä, joita ei käsitellä tässä luettelossa.

Moottorin osa	Syy	Korjauskeino
Moottori ei käy	- Ei virtaa - johto rikki - moottorin kytkin viallinen - moottorin suojakytkin pois	Tarkasta pistorasia ja pistoke * vaihda ammattikorjaamossa * vaihda ammattikorjaamossa Kytke moottorinsuojakytkin
Moottorinsuojakytkin kytkee jatkuvasti pois	- Ankkuri tai navan rengas viallinen - terä jumittunut - moottorinsuojakytkin viallinen - ilmansuodatin tukossa	*vaihda ammattikorjaamossa Poista tukos *vaihda ammattikorjaamossa Puhdista ilmansuodatin
Moottori kuumenee	- Ilmansuodattimen kansi tukossa - Leikkuuterän kohdistuu liian suuri paine	Puhdista tai vaihda suodattimen kansi Löysää säätöruuvia. Jos terä ei tämän jälkeen enää leikkaa, on se vaihdettava uuteen.
Moottori käy erittäin hitaasti	- Ankkuri tai navan rengas viallinen - Hiiliharjat käytetty	*vaihda ammattikorjaamossa *vaihda ammattikorjaamossa
Moottori tärisee	- Ankkuri pyörii epätasapainoisesti - Laakerit vioittuneet - Tuulettimen pyörä rikki	*vaihda ammattikorjaamossa *vaihda ammattikorjaamossa *vaihda ammattikorjaamossa
Moottori pitää kovaa melua	- Laakeri viallinen	*vaihda ammattikorjaamossa

Leikkuupää	Syy	Korjauskeino
Yläterä ei liiku	- Jokin estää epäkeskoakselia - Väliakseli viallinen - Epäkeskorulla viallinen	*vaihda ammattikorjaamossa *vaihda väliakseli vaihda epäkeskorulla/kääntösalpa
Yläterä ei liiku koko liikealueellaan	- Jokin estää epäkeskoakselia - Epäkeskorulla viallinen	*vaihda ammattikorjaamossa vaihda epäkeskorulla/kääntösalpa
Terä leikkaa huonosti	- Ylä- tai alaterä on tylsä - Terä on likainen - Terään kohdistuu liian vähäinen paine	*teroitaa terä ammattikorjaamossa *teroitaa terä ammattikorjaamossa. Lisää painetta säätöruuvilla
Terä ei leikkaa huonosti	- Tukiholkki viallinen - Työntötanko viallinen - Leikkuupää pois paikaltaan - Ylä- tai alaterä on tylsä	vaihda tukiholkki vaihda työntötanko *vaihda ammattikorjaamossa *teroitaa terä ammattikorjaamossa
Leikkuupää kuumenee liikaa	- Leikkuuterään kohdistuu liian suuri paine - Terä ja/tai epäkesko voitelematta	Vähennä terään kohdistuvaa painetta, tarvittaessa teroitaa terä ja voitele öljyllä (SAE 30 HD)



## 6. Ympäristönsuojelu ja hävittäminen

---

### 6.1 Johdanto



Käyttäjän on huolehdittava siitä, että leikkuuterä ja itse leikkuukone hävitetään asianmukaisella tavalla sen jälkeen, kun ne poistetaan käytöstä. Noudata asianmukaisia paikallisia ja kansallisia määräyksiä. Laitetta ei saa hävittää kotitalousjätteen mukana. Sähköja elektroniikkalaitteiden hävittämistä koskevan EU-direktiiviin liittyen laite vastaanotetaan maksutta kunnallisissa keräyspaikoissa tai hyötyjätealueilla. Määräystenmukainen hävittäminen palvelee ympäristönsuojelua ja estää mahdollisia

vahingollisia vaikutuksia ihmisille ja ympäristölle.

### 6.2 Materiaalien ryhmittely

Mikäli kone on purettava, on se vietävä ammattikorjaamoon tai sähköliikkeeseen.

#### **Materiaali** mainitaan seuraavissa varaosaluettelon kohdissa

Teräs	1, 2, 5–14, 17, 20–26, 29–31, 34, 35, 37
Polyamidi	5, 15–17, 27, 28, 33, 36, 38
Messinki	3, 4, 18, 19, 37
Alumiini	3, 4, 37
Muut aineet	23–26, 28–31, 38

## 7. Takuun

---

Myönämme tälle laitteelle **kahden vuoden takuun yleisten myyntiehtojemme mukaan. Takuu kattaa materiaali- ja valmistusvial.**

Takuuaika alkaa ostopäivästä lukien.

Takuu ei koske

- 1) vaurioita, jotka ovat syntyneet luonnollisen kulumisen (kulumisosat, liukuosat), ylikuormituksen ja asiattoman käytön (käyttöohjeen noudattamatta jättäminen) johdosta,
- 2) vaurioita, jotka ovat syntyneet kuljetuksessa tai ylivoimaisen esteen johdosta,
- 3) kumiosien vahingoittumista, kuten esim. liityntäjohtojen kumiosia.

**Takuukorjaukset saa suorittaa ainoastaan valmistaja tai valtuutettu sopimuskorjaamo! Tämän takuuehdon laiminlyöminen vapauttaa valmistajan kaikista takuuvaatimuksista.**

Vikatapauksessa toimita laite omalla vastuullasi kokonaisena, pakattuna ja postivapaasti myyntipisteeseen. Liitä mukaan alkuperäinen lasku sekä takuukortti. (Katso osoite kauppiaan leimasta).

Esitä reklamaation syyt mahdollisimman tarkasti. **Aiheettomista reklamaatioista aiheutuneista kuluista vastaa laitteen omistaja.**



### CE-vaatimustenmukaisuusvakuutus

Täten Albert KERBL GmbH vakuuttaa, että tässä ohjeessa kuvattu tuote/laite vastaa olennaisia vaatimuksia ja muita voimassaolevia asiaankuuluvia määräyksiä ja direktiivejä. CE-merkki tarkoittaa, että Euroopan unionin direktiivien vaatimukset on täytetty. Vaatimustenmukaisuusvakuutus on nähtävissä internetissä seuraavassa osoitteessa: <http://www.kerbl.de/artikel/18993>

## 8. Varaosaluettelo

Viite	Tuoteno.	Kpl	Kuvaus
1	18978	1	yläterä, lammas 4 hammasta
2	18988	1	aläterä, lammas perus 13 hammasta
2	18534	1	Aläterä, erikoisleikkukseen, 20 hammasta
1+2	18913	1	leikkuuteräsarja, lammas perus, 4/13 hammasta
3	CS630	1	leikkuupään kotelo yläosa
4	CS631	1	leikkuupään kotelo alaosa sis. liitin
5	CS632	1	kääntökahvasarja pidikejousella ja letkulla
6	CS633	1	painohaarukka oikea
7	CS634	1	painohaarukka vasen
8	CS608	1	epäkeskorulla
9	CS635	1	epäkesko
10	CS611	1	painetanko
11	CS612	1	painetangon paineliitin
12	CS622	2	kuusiokoloruuvi M4x20 mm leikkuupäälle
13	CS628	1	säätömutteri sarja
14	CS619	2	ruuvi aläterää varten
15	CS636	1	kääntökahvan suojus
16	CS637	2	terän vaste
17	CS638	1	hammaspyörä akselilla
18	CR624	2	liitin suuri 12x13,5
19	CR625	1	liitin pieni 6x10
20	CS616	1	kuulakuppi
21	CS627	1	pidikejousi
3-20	18931	1	varaleikkuupää täydellinen ilman terää
22	CR618	2	ruuvi leikkuupään kiinnitystä varten
23	CR623	2	hiiliharja jousella
24	CO602	1	ankkuri täydellinen laakerilla, moottorille 400 W
25	CO603	1	staattori moottorille 400 W
26	CO605	1	hiiliharjan pidikesarja vasen+oikea
27	CO607	2	O-rengas ankkurin kuulalaakerille
28a	CO618	1	Liitäntäjohto (Saksa) ja läpivientitiiviste, kondensaattori, kytkin ja kaksiosainen kotelo
28b	CO623	1	Liitäntäjohto (Saksa) ja läpivientitiiviste, kondensaattori
29a	CO618-E	1	Liitäntäjohto (Englanti) ja läpivientitiiviste, kondensaattori, kytkin ja kaksiosainen kotelo
29b	CO623-E	1	Liitäntäjohto (Englanti) ja läpivientitiiviste, kondensaattori
30	CO610	1	moottorin suojakytkin 400 W
32	CO612	1	kaapelinjohdin
33	CO640	1	moottorin suojus kaksiosainen
34	CO614	4	ruuvi 4x12 vaihdetta varten
35	CO615	6	koteloruuvi 4x20
36	CO616	1	kantohihna
37	CO601	1	välitys 11/32 hammasta moottorille 400 W
23-37	CR620	1	käyttömoottori täydellinen 400 W
23-37	CO621	1	käyttömoottori, täydellinen 400 W, engl.
38	CR621	1	ilmansuodatin oikea
39	CR622	1	ilmansuodatin vasen
ei kuvaa	1850488	1	leikkuukoneöljy constanta 100 ml
ei kuvaa	CS699	1	käyttöohje lammas DIN A5
ei kuvaa	CO600	1	muovilaukku sis. täyte
ei kuvaa	18946	1	ruuviväännin TX20 torx-ruuville
ei kuvaa	18945	1	ruuviväännin SM-terä

## Indholdsfortegnelse

---

<b>1. Sikkerhedsbestemmelser</b> .....	<b>68</b>
1.1 Generelt .....	68
1.2 Billedhenvisninger .....	68
1.3 Grundlag for sikkerhed .....	68
1.3.1 Eltilslutning .....	68
1.3.2 Pligt til vedligeholdelse og eftersyn .....	68
1.3.3 Stråling .....	68
1.3.4 Øvrige farer .....	68
1.4 Krav til brugeren .....	68
<b>2. Tilsigtet anvendelse</b> .....	<b>69</b>
2.1 Anvendelsesformål .....	69
2.2 Tekniske data .....	69
2.3 Udstyr .....	69
<b>3. Idriftsættelse</b> .....	<b>69</b>
3.1 Kontrolpunkter og betjeningsanvisninger .....	69
3.2 Den rigtige indstilling af skæret .....	70
3.3 Den rigtige smøring af klippehovedet .....	70
3.4 Tænd/sluk .....	70
3.5 Motorværn .....	70
<b>4. Vedligeholdelse</b> .....	<b>71</b>
4.1 Rengøring .....	71
4.2 Montage af skærene .....	71
4.3 Efterslibning af knivene .....	71
4.4 Rengøring af ventilationsdækslerne .....	71
4.5 Opbevaring af klippemaskinen .....	71
4.6 Rengøring af klippehovedet .....	71
<b>5. Reparation</b> .....	<b>72</b>
5.1 Indledning .....	72
5.2 Fejlliste .....	72
<b>6. Miljøbeskyttelse og bortskaffelse</b> .....	<b>73</b>
6.1 Indledning .....	73
6.2 Materialegrupper .....	73
<b>7. Garanti</b> .....	<b>73</b>
<b>8. Reservedelsliste</b> .....	<b>74</b>

# 1. Sikkerhedsbestemmelser

---

## 1.1 Generelt

Disse sikkerhedsbestemmelser indeholder grundlæggende anvisninger som skal følges ved installation, betjening og vedligeholdelse. Alle personer som arbejder ved og med klippemaskinen, er forpligtet til at læse betjeningsvejledningen. Betjeningsvejledningen skal altid være til rådighed på anvendelsesstedet for maskinen.

## 1.2 Billedhenvisninger



Dette symbol med et billednummer henviser til det tilsvarende billede på klap ud-siden i betjeningsvejledningen

## 1.3 Grundlag for sikkerhed

**De lovmæssige bestemmelser for regelmæssig kontrol skal overholdes. I denne forbindelse skal driftssikkerhedsforordningen overholdes.**

### 1.3.1 Eltilslutning

Sæt kun stikket i stikdåser som er installeret korrekt. Defekte elinstallationer kan forårsage et elektrisk stød eller en kortslutning. Stikdåserne bør være tilsluttet et HFI-relæ. De gældende regler i anvendelseslandet skal overholdes. Vedligeholdelse og rengøring må kun udføres efter at stikket er trukket ud. Når stikket er sat i stikdåsen, må man aldrig lade maskinen være uden opsyn. Klipning af dyr er kun tilladt når børn holdes borte fra klippestedet. Maskinen skal altid opbevares utilgængeligt for børn.

### 1.3.2 Pligt til vedligeholdelse og eftersyn

Klip aldrig med en beskadiget maskine. Hvis der konstateres en defekt på kabinettet eller det elektriske kabel, må den defekte del udelukkende repareres af autoriserede fagfolk.

### 1.3.3 Stråling

På grundlag af kontrollen i henhold til EU-direktivets harmoniserede europæiske normer opfylder klippemaskinen de grundlæggende beskyttelseskrav.

### 1.3.4 Øvrige farer

Skulle der under anvendelsen vise sig farer og risikoer som ikke optræder i umiddelbar forbindelse med klipning af dyrene, beder vi dig informere os om det. Dette gælder også ved tekniske mangler som kan forårsage fare.

## 1.4 Krav til brugeren

Af hensyn til sikkerheden ved anvendelse af klippemaskinen er det absolut nødvendigt at anvisningerne i betjeningsvejledningen overholdes nøje.

- Brugeren har læst og forstået betjeningsvejledningen eller er blevet instrueret i betjeningen og gjort opmærksom på risikoerne af en fagmand.
- Brugeren har erfaring i omgang med dyr der skal klippes. Betjening af klippemaskinen er forbudt for børn og svagelige personer (uden opsyn).

## 2. Tilsigtet anvendelse

---

### 2.1 Anvendelsesformål

Klippemaskinen er udelukket beregnet for klipping af får.

Enhver anden anvendelse, især anvendelse på mennesker, er udtrykkeligt forbudt.

### 2.2 Tekniske data

Typebetegnelse: ..... Constanta4/S  
Forsyningsspænding: ..... 230 V AC  
Motoreffekt: ..... 400 W  
Frekvens: ..... 50/60 Hz  
Dimensioner (B x H x L): ..... 6 x 10 x 34 cm  
Vægt uden kabel: ..... 1510 kg  
Støjniveau: ..... 87 dB (A)  
Snithastighed: ..... 2400 pr. min.  
Beskyttelsesklasse: ..... II

#### Driftsbetingelser

Maks. omgivelsestemperatur: ..... 0 – 40° C

Maks. luftfugtighed: ..... 10 – 90 % (relativ)

### 2.3 Udstyr

1 klippemaskine med klippehoved, 1 sæt knive (monteret), 1 flaske olie SAE 30 HD (100 ml), 1 skruetrækker, 1 betjeningsvejledning og 1 opbevaringstaske.

## 3. Idriftsættelse

---

### 3.1 Kontrolpunkter og betjeningsanvisninger

Forkert anvendelse af elektriske apparater, især apparater til dyrehold, er forbundet med fare! Når maskinen tages i brug, skal man derfor overholde de følgende regler til forebygelse af uheld.

- Maskinen må aldrig tændes uden korrekt monterede knive. • Den tilsluttede lysnetspænding skal stemme overens med angivelsen på typeskiltet. Maskinen må kun drives med vekselstrøm. • Undgå enhver kontakt med de bevægelige knive. • Før vedligeholdelsen skal stikket trækkes ud af stikdåsen! Så længe maskinen er tilsluttet strømforsyningen, må man ikke berøre området ved knivene, heller ikke når maskinen er slukket. • Maskinen skal altid lægges på et tørt underlag og opbevares i et tørt rum. • Undgå enhver kontakt med en maskine som er i berøring med væske. Klip aldrig våde dyr. Væske som er trængt ind i maskinen, reducerer den elektriske isolering. Dermed er der fare for et elektrisk stød eller en kortslutning. Rengør kun maskinen med en tør klud og en pensel eller børste. • Et kabel som ligger på jorden, kan hænge fast og udgøre en fare. Derfor skal man lægge kablet omhyggeligt og sikkert for klippingen. Undgå knæk eller løkker på klippemaskines elkabel. Dyrene må ikke kunne stå på kablet, gå hen over det eller blive fanget i det. Hold kablet væk fra varme underlag. Kablet må aldrig vikles omkring maskinen. Dette kan medføre skader på isoleringen og kabelbrud. Tjek regelmæssigt kablet for skader. • Sæt maskinens afbryder på Fra (billede 1, pos. 1, stilling 0) før du trækker stikket ud af stikdåsen. • Brug aldrig defekte knive hvor en eller flere tænder er knækket af. Arbejd kun med skarpe knive. Anvend kun originale knive. • Stik aldrig en genstand ind i en åbning i maskinen. Støjen fra maskinen kan skræmme dyr. Et spark fra et dyr eller dets kropsvægt kan forårsage alvorlige personskader. Derfor skal dyret fikseres tilstrækkeligt. • Klipping af dyr bør kun foregås når uvedkommende ikke har adgang til arbejdsstedet. • Klip kun i godt ventilerede rum og aldrig i nærheden af eksplosive stoffer.

**Disse sikkerhedsanvisninger skal under alle omstændigheder overholdes!**

## 3.2 Den rigtige indstilling af skæret

Ved ibrugtagningen indstilles skæret således:

**Inden klipningen:** Med slukket maskine (**billede 1**): Efter montage af skæret skrues reguleringsmøtrikken på til den første mærkbare modstand. Kontroller, at konusserne på svingsystemet griber ind i overskærets huller (**billede 3, pos 2**). Sørg for at overskærets tandspidser står 1,5 – 3,5 mm tilbage bag underskærets slebne flade (billede 8). Før igangsætning skal knivene smøres. Tænd nu for skæremaskinen. Løs reguleringsmøtrikken så meget, at skæret næsten ikke har noget modtryk længere. GIV AGT: Hvis reguleringsmøtrikken åbnes for meget, kan overskæret falde ud. Spænd reguleringsmøtrikken langsomt (**billede 3, pos 1, retning Z**) til der mærkes en modstand. Drej nu reguleringsmøtrikken maks. 1/8 omdrejning videre. Begynd så at klippe. Hvis snittet ikke er i orden, skal du efterindstille reguleringsmøtrikken (**retning Z**). Den fra fabrikken leverede maskine er indstillet til at være klippeklar.

**Under klipningen:** Pas på, at skærerne ikke spændes for meget. Under klipningen skal reguleringsmøtrikken fra tid til anden efterspændes let (maks. 1/8 omdrejning).

## 3.3 Den rigtige smøring af klippehovedet

Den hyppigste årsag til et utilfredsstillende resultat af klipningen og til opvarmning af klippemaskinen er manglende smøring. For et optimalt klipperesultat og forlængelse af knivenes og maskinens levetid er det nødvendigt med en tynd oliefilm på knivene. Også alle andre bevægelige dele i klippehovedet skal smøres godt. **Derfor skal du hvert tiende minut dryppe olie på knivene og i klippehovedets olieåbning så disse dele ikke kører tørt (billede 2)**. Anvend kun vor specialolie for klippemaskiner.

## 3.4 Tænd/sluk

Skydekontakten har to positioner (**billede 1, pos. 1 viser stilling 0**).

**Stilling 1:** Maskinen er tændt.

**Stilling 0:** Maskinen er slukket.

Kontroller kontaktens position før du sætter stikket i stikdåsen. Kontakten skal stå i stilling 0. Brug kun skydekontakten til at tænde og slukke maskinen.

## 3.5 Motorværn

Motorværnet beskytter klippemaskinen mod for stor mekanisk eller elektrisk belastning. Hvis knappen (**billede 1, pos. 2**) for motorværnet springer ud (maskinen stopper), skal du slukke maskinen med skydekontakten (**billede 1, stilling 0**). Stikket skal straks trækkes ud af stikdåsen. Mulige årsager til aktivering af motorværnet er: Knivene er spændt for hårdt, motoren er defekt, klippehovedet er blokeret osv. Lad maskinen køle af et kort stykke tid og tryk så på knappen for motorværnet. Så kan maskinen tages i brug igen.

## 4. Vedligeholdelse

---

Før vedligeholdelsen påbegyndes, skal maskinen slukkes og stikket trækkes ud af stikdåsen. Ved ethvert arbejde på knivene/klippehovedet skal man altid først afbryde strømforsyningen. Så længe klippemaskinen stadig er tilsluttet strømforsyningen, må man ikke berøre området ved knivene, heller ikke når maskinen er slukket.

### 4.1 Rengøring

Efter afslutningen af klipningen skal maskinen, klippehovedet og knivene tørres rene for olie med en tør klud, og hår skal fjernes med en tør pensel eller børste. Derefter skal man smøre alle dele let med olie for at forhindre rustdannelse. Vær opmærksom på at selv de mindste rustpletter forringer klipningen og kan gøre den helt umulig.

### 4.2 Montage af skærene

Klipperen består af et underskær og et overskær. De slebne flader (billede 6) skal ligge over hinanden, når der skal klippes. Skærene monteres som følger: Løsn reguleringsskruen (billede 3, pos. 1, Retning A) og læg maskinen på et hårdt underlag, så underskærets skrue (billede 5) vender opad. Løsn skrue og fjern det brugte skær. Sørg for, at de nye skær er rene. Læg overskæret på kloens konus (billede 3, pos. 2) og giv et par dråber olie på de slibede flader. Skyd underskæret mellem de løsnede skrue (billede 4) indtil de ligger på reguleringsmøtrikken. Spænd nu underskærets skrue fast. Vend maskinen, så reguleringsmøtrikken vender opad. Kontroller, at kloernes kegler griber ind i overskærets huller (billede 3, pos. 2). Sørg for at overskærets tandspidser står 1,5 – 3,5 mm tilbage bag underskærets slebne flade (billede 8). Vedmontage med den originale reguleringsmøtrik er den optimale afstand mellem over- og underskæret. Sørg for, at underskæret ligger midt i og ikke skævt. Hvis kniven nu er korrekt indstillet, spænder du underskærets skrue fast (billede 5).

### 4.3 Efterslibning af knivene

Den korrekte efterslibning af knivene er kun mulig med specialmaskiner og via forhandleren. Arbejd kun med skarpe knive. Defekte knive hvor tænder er knækket af, eller sløve knive skal udskiftes.

### 4.4 Rengøring af ventilationsdækslerne

Ventilationsdækslerne er placeret i begge sider, på den bageste del af maskinens drivenhed. Før rengøringen skal luftfiltrene demonteres. For at gøre det skal du tage fat i fordybningen i kabinettet og trække ventilationsdækslerne bagud (billede 7). Filtervævet i ventilationsdækslerne skal blæses igennem indefra og ud. Ret dækslet ind efter overkanten på kabinettet og skub det på plads. Regelmæssig rengøring af luftfiltrene er uundværlig for at sikre en tilstrækkelig køling af motoren. Pas på at der under rengøringen af luftfilteret ikke trænger nogen fremmedlegemer ind i maskinen. Klippemaskinen må aldrig bruges uden luftfilter.

### 4.5 Opbevaring af klippemaskinen

Når maskinen opbevares mellem klipningerne, skal den altid være grundigt rengjort og smurt og være placeret i den medleverede taske på et tørt sted som er utilgængeligt for børn. Hvis der er mistanke om at der er trængt væske ind i maskinen, må den ikke tændes. Der er fare for elektrisk stød eller kortslutning. Send maskinen ind til eftersyn!

### 4.6 Rengøring af klippehovedet

Efter nogle dages klipning skal klippehovedet rengøres. For at gøre det skal man demontere knivene (billede 4–5). Løsn de to skrue (reservedelslisten, pos. 22) (stjerneskrue/rækker Ph2 er ikke med i leverancen) og træk klippehovedet af drivenheden. Rengør så klippehovedets indre med en børste og en pensel, og rengør de andre enkeltdeler grundigt. Tandhjulene på excenterakslen (reservedelslisten, pos. 17) og drivenheden (reservedelslisten, pos. 37) skal smøres med kugleleje-fedt (viskositet maks. 80 mm<sup>2</sup>/s efter DIN 51562 del 1) på mindst 2 steder som ligger over for hinanden. Når klippehovedet er samlet omhyggeligt, skal det smøres med olie som beskrevet i punkt 3.3.

## 5. Reparation

### 5.1 Indledning

Foranstaltninger til afhjælpning af fejl finder du på næste side. De afhjælpninger der er markeret med en asterisk (\*), må kun udføres af autoriserede fagfolk.

### 5.2 Fejlliste

Hvis der forekommer fejl som ikke er nævnt i listen, skal man sætte sig i forbindelse med et autoriseret serviceværksted.

Motordel	Årsag	Afhjælpning
Motor kører ikke	<ul style="list-style-type: none"><li>- Ingen strøm</li><li>- kabel defekt</li><li>- afbryder eller motor defekt</li><li>- motorværn aktiveret</li></ul>	Tjek stikdåse og sikring *Udskiftes af aut. værksted *Udskiftes af aut. værksted Tryk motorværnsknap ind
Motorværn slukker altid	<ul style="list-style-type: none"><li>- anker eller polring defekt</li><li>- kniv blokeret</li><li>- motorværn defekt</li><li>- luftfilter stoppet</li></ul>	*Udskiftes af aut. værksted Fjern blokering *Udskiftes af aut. værksted Rens luftfilter
Motor bliver varm	<ul style="list-style-type: none"><li>- ventilationsdæksel stoppet</li><li>- knivspænding for høj</li></ul>	Rengør eller udskift ventilationsdæksel Spænd justeringsskruen mindre hårdt Hvis knivene derefter ikke skærer, skal de udskiftes
Motor kører meget langsomt	<ul style="list-style-type: none"><li>- anker eller polring defekt</li><li>- kulbørster slidt op</li></ul>	*Udskiftes af aut. værksted *Udskiftes af aut. værksted
Motor vibrerer	<ul style="list-style-type: none"><li>- anker løber excentrisk</li><li>- lejer er slået ud</li><li>- blæserhjul knækket</li></ul>	*Udskiftes af aut. værksted *Udskiftes af aut. værksted *Udskiftes af aut. værksted
Motor støjer kraftigt	<ul style="list-style-type: none"><li>- leje defekt</li></ul>	*Udskiftes af aut. værksted

Klippehoved	Årsag	Afhjælpning
Overkniv bevæger sig ikke	<ul style="list-style-type: none"><li>- Excenteraksel defekt</li><li>- Transmission defekt</li><li>- Exceterrulle defekt</li></ul>	*Udskiftes af aut. værksted Udskift transmission Udskift exceterrulle/svingbøjle
Overkniv bevæger sig ikke over hele glidefladen	<ul style="list-style-type: none"><li>- Excenteraksel defekt</li><li>- Exceterrulle defekt</li></ul>	*Udskiftes af aut. værksted Udskift exceterrulle/svingbøjle
Knive skærer dårligt	<ul style="list-style-type: none"><li>- Overkniv eller underkniv er sløv</li><li>- Knive er urent slebet</li><li>- Knivspænding er for lille</li></ul>	*Knivene efterslibes på aut. værksted *Knivene efterslibes på aut. værksted Trykkes forøges med justeringsskruen
Knive skærer ikke	<ul style="list-style-type: none"><li>- Trykmuffe defekt</li><li>- Udskift trykmuffe</li><li>- Klippehoved slået ud</li><li>- Overkniv eller underkniv er sløv</li></ul>	Udskift trykmuffe Udskift trykstang *Udskiftes af aut. værksted *Knivene efterslibes på aut. værksted
Klippehoved bliver meget varmt	<ul style="list-style-type: none"><li>- Knivspænding for høj</li><li>- Knive og/eller excentrik kører uden oliefilm</li></ul>	Knivspænding reduceres, evt. efterslibes knive Eftersmøres med olie SAE 30 HD



## 6. Miljøbeskyttelse og bortskaffelse

---

### 6.1 Indledning



Den korrekte bortskaffelse af knivene og klippemaskinen når delene ikke længere kan fungere, påhviler brugeren. De gældende regler i anvendelseslandet skal overholdes. Maskinen må ikke smides ud sammen med husholdningsaffaldet. Som led i EU-direktivet om bortskaffelse af elapparater og elektroniske apparater kan maskinen afleveres gratis på de kommunale genbrugspladser. Bortskaffelse efter reglerne gavner miljøet og forhindrer eventuelle skadelige følger for mennesker og miljø.

### 6.2 Materialegrupper

For demontering af drivenheden skal denne overdrages til forhandleren eller et elværksted i nærheden.

Materiale	Indeholdes i følgende positioner i reservedelslisten
Stål	1, 2, 5–14, 17, 20–26, 29–31, 34, 35, 37
Polyamider	5, 15–17, 27, 28, 33, 36, 38
Messing	3, 4, 18, 19, 37
Aluminium	3, 4, 37
Andre stoffer	23–26, 28–31, 38

## 7. Garanti

---

På grundlag af vores Almindelige salgs- og leveringsbetingelser yder vi for dette apparat **2 års garanti, til afhjælpning af skader som følge af materiale- eller fabriktionsfejl.**

Garantiforpligtelse begynder fra købsdatoen.

Garantien gælder ikke:

- 1) Skader, der opstår som følge af naturlig slitage (sliddele, glidedele), overbelastning og uheldsmæssig betjening (undladelse af at iagttage brugsanvisningen).
- 2) Skader, der er opstået som følge af force majeure eller under transport.
- 3) Beskadigelse af gummidele, som f.eks. på tilslutningsledninger.

**Garantireparationer bliver kun udført på fabrikken eller et autoriseret værksted! Producenten forbeholder sig ret til at afvise ethvert garantikrav, hvis ovenstående ikke er overholdt.**

Apparatet skal til dette formål returneres til det sted, hvor det er købt, i ikke-adskilt stand, emballeret og portofrit og for ejerens bekostning og ansvar, sammen med den originale faktura og garantikortet. (Adressen findes på forhandlerstemplett)

Angiv venligst så nøjagtigt som muligt, hvilken type reklamation det drejer sig om. **Omkostninger, der opstår som følge af uberettiget reklamation, bæres af apparatets ejer.**



### CE-konformitetserklæring

Hermed erklærer Albert KERBL GmbH, at det produkt/apparat, der er beskrevet i denne manual, er i overensstemmelse med de grundlæggende krav og de øvrige gældende bestemmelser og direktiver. CE-mærket står for overholdelse af Den Europæiske Unions direktiver. Overensstemmelseserklæringen kan findes på: <http://www.kerbl.de/artikel/18993>

## 8. Reservedelsliste

Pos.	Art.-nr.	Antal	Beskrivelse
1	18978	1	Overkniv, skarp 4 tænder
2	18988	1	Underkniv, skarp standard 13 tænder
2	18534	1	Underkniv, specialklipping 20 tænder
1+2	18913	1	Skæreknivsæt, skarp 4/13 tænder
3	CS630	1	Skærehus, øverste del
4	CS631	1	Skærehus, nederste del, inkl bøsning
5	CS632	1	Drejegreb-sæt med holdefjeder og slange
6	CS633	1	Trykgreb højre
7	CS634	1	Trykgreb venstre
8	CS608	1	Exzenterrulle
9	CS635	1	Exzenter
10	CS611	1	Trykstang
11	CS612	1	Trykbøsning for trykstang
12	CS622	2	Skrue M4x20 for skærehoved
13	CS628	1	Reguleringsmøtrik sæt
14	CS619	2	Skrue for underkniv
15	CS636	1	Drejegrebsafdækning
16	CS637	2	Knivanslag
17	CS638	1	Styrehjul med aksel
18	CR624	2	Bøsning stor 12x13,5
19	CR625	1	Bøsning lille 6x10
20	CS616	1	Keglepande
21	CS627	1	Holdefjeder
3-20	18931	1	Erstatningskærehoved komplet uden knive
22	CR618	2	Skrue til fastgørelse af skærehovedet
23	CR623	2	Kølebørste med fjeder
24	CO602	1	Anker komplet med lejer for motor 400 W
25	CO603	1	Stater for motor med 400 W
26	CO605	1	Kølebørsteholder-sæt højre-venstre
27	CO607	2	O-ring for kuglelejer for Anker
28a	CO618	1	Kabel tysk, tulle, kondensator, kontakt og kontaktramme to dele
28b	CO623	1	Kabel tysk, tulle, kondensator og kontakt
29a	CO618-E	1	Kabel engelsk, tulle, kondensator, kontakt og kontaktramme to dele
29b	CO623-E	1	Kabel engelsk, tulle, kondensator og kontakt
30	CO610	1	Motorkontakt 400 W
32	CO612	1	Snor
33	CO640	1	Motorhus to-delt
34	CO614	4	Skrue 4x12 forlagstøj
35	CO615	6	Skrue 4x20
36	CO616	1	Bæresele
37	CO601	1	Forlagstøj 11/32 tænder for motor 400 W
23-37	CR620	1	Motor komplet 400 W
23-37	CO621	1	Motor komplet 400 W, engelsk
38	CR621	1	Luftfilter højre
39	CR622	1	Luftfilter venstre
Ikke vist	1850488	1	Skæremaskineolie constanta 100 ml
Ikke vist	CS699	1	Betjeningsvejledning skær DIN A5
Ikke vist	CO600	1	Kunststof taske med indlæg
Ikke vist	18946	1	Skruedrejer TX20 for Torx-skrue
Ikke vist	18945	1	Skruedrejer SM-kniv

## **Innholdsfortegnelse**

---

<b>1. Sikkerhetsforskrifter</b> .....	<b>76</b>
1.1 Generelt .....	76
1.2 Figurforklaring .....	76
1.3 Grunnlag for sikkerhet .....	76
1.3.1 Energitilkobling .....	76
1.3.2 Vedlikeholds- og ettersynsplikt .....	76
1.3.3 Stråling .....	76
1.3.4 Restrisiko .....	76
1.4 Krav til brukeren .....	76
<b>2. Forskriftsmessig bruk</b> .....	<b>77</b>
2.1 Bruksområde .....	77
2.2 Tekniske data .....	77
2.3 Utrustning .....	77
<b>3. Ta i bruk</b> .....	<b>77</b>
3.1 Kontroller og betjeningsanvisninger .....	77
3.2 Riktig innstilling av skjærekniv .....	78
3.3 Riktig smøring av klipp hodet .....	78
3.4 På/Av .....	78
3.5 Feil - Motorvern bryter .....	78
<b>4. Vedlikehold</b> .....	<b>79</b>
4.1 Rengjøring .....	79
4.2 Montering av skjærekniv .....	79
4.3 Sliping av kniver .....	79
4.4 Rengjøring av luftedeksel .....	79
4.5 Oppbevaring av klippemaskin .....	79
4.6 Rengjøring av klipp hodet .....	79
<b>5. Reparasjoner</b> .....	<b>80</b>
5.1 Innledning .....	80
5.2 Feillister .....	80
<b>6. Miljøvern og deponering</b> .....	<b>81</b>
6.1 Innledning .....	81
6.2 Materialgrupper .....	81
<b>7. Garanti</b> .....	<b>81</b>
<b>8. Reservedelsliste</b> .....	<b>82</b>

# 1. Sikkerhetsforskrifter

---

## 1.1 Generelt

Disse sikkerhetsforskriftene inneholder grunnleggende anvisninger som skal følges ved installasjon, betjening og vedlikehold. Alle personer som arbeider med og på klippemaskinen har plikt til å lese sikkerhetsforskriftene. Bruksanvisningen skal være tilgjengelig på maskinens brukssted.

## 1.2 Figurforklaring



Dette symbolet sammen med figurnummer viser til det relevante bildet på utbrettetsiden på bruksanvisningen.

## 1.3 Grunnlag for sikkerhet

**De lovbestemte forskriftene om regelmessig ettersyn skal overholdes.**  
**Se relevante lovbestemmelser om arbeidsmiljø og annet.**

### 1.3.1 Energitilkobling

Sett bare støpselet inn i forskriftsmessig monterte stikkontakter. Defekte elektroinstallasjoner kan føre til elektrisk støt eller kortslutning. Stikkontakter bør være utstyrt med jordfeilsbryter (FI). Følg gjeldende forskrifter i ditt land. Vedlikeholds- og rengjøringsarbeider skal bare utføres med støpselet tatt ut. La aldri maskinen ligge uten tilsyn med innsatt støpsel. Klipping av dyr er bare tillatt når barn holdes unna klippestedet. Maskinen skal alltid lagres sikret mot tilgang fra barn!

### 1.3.2 Vedlikeholds- og ettersynsplikt

Klipp aldri med en skadet maskin. Dersom det er feil på huset eller den elektriske ledningen, skal den kun repareres av autoriserte fagfolk.

### 1.3.3 Stråling

På basis av testing etter de harmoniserte europeiske standarder for EU-retningslinjer, oppfyller klippemaskinen de grunnleggende beskyttelseskravene.

### 1.3.4 Restrisiko

Dersom det skulle vise seg farer og risiko ved drift som ikke opptrer direkte i sammenheng med klipping av dyr, ber vi om at dette blir rapportert til oss. Dette gjelder også ved tekniske mangler som kan forårsake farer.

## 1.4 Krav til brukeren

For sikker bruk av klippemaskinen skal anvisningene i denne bruksanvisningen absolutt følges og overholdes.

- Brukeren skal ha lest og forstått bruksanvisningen, eller skal ha fått instruksjon i bruk og informasjon om farene fra en fagperson.
- Brukeren har erfaring i omgang med dyrene som skal klippes. Barn og svakelige personer (uten tilsyn) skal ikke bruke klippemaskinen.

## 2. Forskriftsmessig bruk

---

### 2.1 Bruksområde

Klippemaskinen er utelukkende ment for klipping av sau eller lama. Andre bruksområder, spesielt bruk på mennesker, er absolutt forbudt.

### 2.2 Tekniske data

Typebetegnelse: . . . . . Constanta4/S  
Tilkoblingsspenning: . . . . . 230 V AC  
Motorytelse: . . . . . 400 W  
Frekvens: . . . . . 50/60 Hz  
Mål (B/H/L): . . . . . 6 x 10 x 34 cm  
Vekt uten kabel: . . . . . 1510 kg  
Lydtrykksnivå: . . . . . 87 dB (A)  
Klippetall: . . . . . 2400/ min  
Beskyttelsesklasse: . . . . . II

#### Bruksbetingelser

maks. omgivelsestemperatur: . . . . . 0 – 40° C  
maks. luftfuktighet: . . . . . 10 – 90 % (relativ)

### 2.3 Utrustning

1 Klippemaskin med klippehode, 1 sett klippekniv (montert), 1 Flaske olje SAE 30 HD (100ml), 1 Skrutrekker, 1 Bruksanvisning og 1 Oppbevaringskoffert

## 3. Ta i bruk

---

### 3.1 Kontroller og betjeningsanvisninger

Uriktig bruk av elektriske apparater, spesielt apparater for pleie av dyr, er forbundet med fare! Pass derfor på følgende tiltak mot ulykker for maskinen tas i bruk.

- Slå ikke på maskinen uten korrekt monterte klippeplater • Spenningsangivelsen på typeskiltet må stemme overens med nettspenningen. Maskinen skal kun drives med vekselstrøm. • Unngå enhver kontakt med de bevegelige delene. • Før vedlikeholdsarbeider skal strømkabelen trekkes ut! Så lenge maskinen er tilkoblet strømforsyningen skal området ved klippeknivene ikke berøres, selv ikke med avslått maskin
- Legg alltid maskinen på et tørt underlag, og oppbevar den i et tørt rom • Unngå enhver kontakt med maskinen dersom den er i kontakt med væske. Klipp aldri våte dyr. Væske som er trengt inn i maskinen reduserer den elektriske isolasjonen. Det er fare for elektriske støt eller kortslutning. Rengjør maskinen kun med tørr klut og pensel eller børste. • Kabel som ligger på bakken kan komme i klem og utgjøre en fare. Før klipping skal kabelen legges nøyaktig og sikkert. Unngå at kabelen til klippemaskinen brekkes eller floker seg. Dyr skal ikke stå på kabelen, gå over den eller kunne vikle seg inn i den. Hold kabelen unna varme overflater. Aldri vikle kabelen rundt maskinen. Da kan det oppstå isolasjonsskader og kabelbrudd. Kontroller kabelen regelmessig for skader • Sett bryteren på maskinen til Av (**figur 1, pos. 1, stilling 0**) før støpselet trekkes ut av strømkontakten • Ikke bruk skadede klippekniver med avbrukne tenner. Bruk bare skarpe klippekniver. Bruk bare original-klippekniver • Stikk aldri en gjenstand inn i en åpning. Maskinstøyen kan gjøre dyr urolige. Et spark eller belastning fra dyrets kroppsvekt kan føre til alvorlige skader. Derfor skal dyret festes godt • Klipping av dyr skal kun gjøres når uvedkommende ikke har tilgang til klippededet • Klipp kun i godt ventilerte rom og aldri i nærheten av eksplosive stoffer.

**Denne sikkerhetsanvisning skal i alle fall følges!**

## 3.2 Riktig innstilling av skjærekniv

Innstilling når du tar den i bruk foretar som du som følger:

**Før klipping:** Med avslått maskin (**figur 1**): Etter montering av skjærekniven skrur reguleringsmutteren fast til første merkbare motstand. Pass på at kjeplene på trykkgafflene griper inn i hullene på overkniven (**figur 3, pos. 2**). Pass på at tannspissene på overkniven står ca. 1,5 – 3,5 mm bak den slipte flaten på underkniven (figur 8). Før du tar maskinen i bruk må den smøres. Ta så skjæremaskinen i bruk. Løsne reguleringsmutteren så mye at skjæreknivene nesten ikke har noe mer trykk på seg. OBS: Dersom reguleringsmutteren løsnes for mye kan overkniven falle ut. Trekk reguleringsmutteren langsomt til (**figur 3, pos. 1, retning Z**), til du merker motstand. Drei nå reguleringsmutteren til maks. 1/8 omdreining til. Begynn å klippe. Dersom snittet ikke er bra må reguleringsmutteren trekkes til litt mer (**retning Z**). Skjæremaskinen ferdig levert fra fabrikk er ferdig innstilt for klipping.

**Under klipping:** Pass på at skjæreknivene ikke trekkes for sterkt til. Under klippingen må reguleringsmutteren fra tid til annen ettertrekkes lett (maks. 1/8 omdreining).

## 3.3 Riktig smøring av klippehodet

Den vanligste årsaken til ikke tilfredsstillende klipping, såvel som til oppvarming av klippemaskinen, er manglende smøring. For optimal klippresultat såvel som forlenget levetid av klippeknaven og maskin er det nødvendig å ha en tynn oljefilm på klippeknavene. Også alle andre bevegelige deler i klippehodet må smøres godt. **Drypp olje på klippeknaven og i klippehodets smøreåpning slik at de ikke kjører tørt (figur 2)**. Bruk bare vår spesial-smøreolje.

## 3.4 På/Av

Skyvebryteren har to posisjoner: (**Figur 1 pos. 1 viser stilling 0**)

**Stilling 1:** Maskinen er slått på

**Stilling 0:** Maskinen er slått av

Kontroller bryterposisjonen før du setter inn støpselet. Bryteren skal stå i stilling 0. Bruk kun skyvebryteren for å slå maskinen på og av.

## 3.5 Feil - Motorvern Bryter

Motorvern Bryteren beskytter klippemaskinen mot for høye mekaniske og elektriske belastninger. Dersom knappen (**figur 1, pos. 2**) på motorvern Bryteren spretter ut (maskinen stopper), slå av maskinen ved hjelp av skyvebryteren (**figur 1, stilling 0**). Støpselet skal straks trekkes ut fra kontakten. Grunner for utløsningen motorvern Bryteren: Klippesknaven er for stramt tiltrukket, defekt motor, blokkering av klippehodet osv. Etter en kort pause for nedkjøling kan maskinen settes i drift igjen ved et lett trykk på knotten på motorvern Bryteren - til motorvern Bryteren går i lås.

## 4. Vedlikehold

---

Før vedlikeholdsarbeid skal maskinen slås av og strømkabelen trekkes ut. Ved arbeid på klippekniiv/klippehode skal strømforsyningen alltid kobles fra først. Så lenge klippemaskinen fortsatt er tilkoblet strømforsyningen skal området rundt klippekniiven ikke berøres, selv ikke når maskinen er avslått.

### 4.1 Rengjøring

Etter avsluttet klipping skal maskinen, klippehode og klippekniiv rengjøres for olje med en tørr klut, og hår skal fjernes med en pensel eller børste. Etterpå skal alle deler smøres inn med litt olje for å forhindre rust. Pass på at selv den minste rustfleck kan påvirke klippingen ganske mye, og kanskje gjøre klipping umulig.

### 4.2 Montering av skjærekniiv

Settet med skjærekniiver består av en underkniiv og en overkniiv. De respektive slipte flatene (**figur 6**) skal ligge mot hverandre ved klipping. Kniivene monteres som følger: Løsne reguleringskruen (**fig 3, pos. 1, retning A**) og legg maskinen på et hardt underlag, slik at skruene på underkniiven (**figur 5**) peker opp. Løsne skruene og ta av den brukte kniiven. Pass på at den nye kniiven er ren. Legg overkniiven på kjeglene på brakettene (**figur 3, pos. 2**) og drypp noen dråper olje på de slipte flatene. Skyv så underkniiven inn mellom de løste skruene (**figur 4**) til de ligger an mot reguleringsplaten. Trekk så til skruene på underkniiven. Drei rundt maskinen slik at reguleringsmutteren peker opp. Pass på at kjeglene på trykkgaflene griper inn i hullene i overkniiven (**figur 3, pos. 2**). Pass på at tannspissene på overkniiven ligger ca. 1,5 – 3,5 mm bak den slipte flaten på underkniiven (**figur 8**). Ved montering med de originale reguleringsplatene er optimal avstand mellom over- og underkniiv gitt. Pass på at underkniiven ligger sentrert og ikke skjevt. Dersom kniiven er korrekt innstilt trekker du nå til begge skruene på underkniiven (**figur 5**).

### 4.3 Sliping av kniver

Korrekt sliping av klippekniiver kan kun gjøres med spesialmaskin og hos spesialbutikk. Bruk bare skarpe klippekniiver. Defekte kniver med avbrutte tenner, eller sløve kniver, skal ikke brukes.

### 4.4 Rengjøring av luftedeksel

Luftedekslene befinner seg på begge sider i bakre del av motoren på maskinen. For rengjøring må luftfilteret demonteres. Ta tak i forskenkningen og skyv luftdekelet bakover og ut (**figur 7**). Filterstoffet i luftdekelet blåses rent innenfra og ut. Dekelet rettes inn med overkanten av motorhuset og skyves på. Det er nødvendig med regelmessig rengjøring av luftfilteret for å sikre tilstrekkelig kjøling av motoren. Pass på at ingen fremmedlegemer kommer inn i maskinen ved rengjøring av luftfilteret. Klippemaskinen skal aldri brukes uten luftfilter!

### 4.5 Oppbevaring av klippemaskin

Mellom bruken av klippemaskinen skal den rengjøres grundig og oppbevares på et tørt sted i kofferten den kommer i. Oppbevaringsstedet skal ikke være tilgjengelig for barn. Dersom det er mistanke om at fuktighet har kommet til maskinen, skal den ikke slås på. Det er fare for elektriske støt eller kortslutning. Lever maskinen til etterstyrn!

### 4.6 Rengjøring av klippehodet

Etter noen dagers klipping skal klippehodet rengjøres. Demonter klippeplatene (**figur 4–5**). De to skruene (**reservedelsliste pos. 22**) løsnes (kryssspor-skruejern Ph2, ikke del av leveransen) og klippehodet trekkes av motoren. Rengjør det indre av klippehodet og de andre enkeltdeleene grundig ved hjelp av børste eller pensel. Tannhjulene på eksenterakslingen (**reservedelsliste pos. 17**) og på motoren (**reservedelsliste pos. 37**) smøres på minst 2 motstående steder med kulelagerfett (viskositet maks. 80mm<sup>2</sup>/s etter DIN 51562 T1). Etter nøyaktig montering skal klippehodet smøres igjen som beskrevet i punkt 3.3.

## 5. Reparasjoner

### 5.1 Innledning

Tiltak for å rette opp feil finner du på neste side. Løsningsanvisninger merket med \* skal bare gjennomføres av autorisert fagpersonale.

### 5.2 Feillister

Ved feil som ikke finnes i denne listen, kontakt et autorisert servicested.

Motorenteil	Ursache	Behebung
Motor går ikke	<ul style="list-style-type: none"><li>- Ingen strøm</li><li>- Kabel defekt</li><li>- Bryter eller motor defekt</li><li>- Motorvern Bryter av</li></ul>	Kontroller stikkontakt og sikring *skiftes av fagverksted *skiftes av fagverksted Slå på motorvern Bryter
Motorvern Bryter slår seg av hele tiden	<ul style="list-style-type: none"><li>- Anker eller polring defekt</li><li>- Kniv blokkert</li><li>- Motorvern Bryter defekt</li><li>- Luftfilter blokkert</li></ul>	*skiftes av fagverksted Fjern blokkering *skiftes av fagverksted Rengjør luftfilter
Motor blir varm	<ul style="list-style-type: none"><li>- Luftdeksel blokkert</li><li>- Klippeknivspenning for høy</li></ul>	Rengjør eller skift luftdeksel Løsne litt på reguleringsskruen. Dersom knivene likevel ikke klipper, skal de skiftes
Motor går svært langsomt	<ul style="list-style-type: none"><li>- Anker eller polring defekt</li><li>- Kullbørster utslitt</li></ul>	*skiftes av fagverksted *skiftes av fagverksted
Motor vibrerer	<ul style="list-style-type: none"><li>- Anker går ubalansert</li><li>- Lager er slått skjevt</li><li>- Vifte hjul brukket</li></ul>	*skiftes av fagverksted *skiftes av fagverksted *skiftes av fagverksted
Motor lager svært mye støy	<ul style="list-style-type: none"><li>- Lager defekt</li></ul>	*skiftes av fagverksted

Scherkopf	Ursache	Behebung
Overkniv beveger seg ikke	<ul style="list-style-type: none"><li>- Eksentersakling defekt</li><li>- Forstyring defekt</li><li>- Eksenterrulle defekt</li></ul>	*skiftes av fagverksted Skift forstyring Skift eksenterrulle/dreibøyle
Overkniv beveger seg ikke over hele glideflaten	<ul style="list-style-type: none"><li>- Eksentersakling defekt</li><li>- Eksenterrulle defekt</li></ul>	*skiftes av fagverksted Skift eksenterrulle/dreibøyle
Kniv klipper dårlig	<ul style="list-style-type: none"><li>- Overkniv eller underkniv er sløv</li><li>- Kniven er ikke slipt rent</li><li>- Klippeknivspenning for liten</li></ul>	*Kniv slipes av fagverksted *Kniv slipes av fagverksted *Øk trykket ved hjelp av reguleringsskruen
Kniv klipper ikke	<ul style="list-style-type: none"><li>- Trykkhylse defekt</li><li>- Trykkstang defekt</li><li>- Klippehode slått skjevt</li><li>- Overkniv eller underkniv er sløv</li></ul>	Skift trykkhylse Skift trykkstang skiftes av fagverksted *Kniv slipes av fagverksted
Klippehode blir svært varmt	<ul style="list-style-type: none"><li>- Klippeknivspenning er for høy</li><li>- Klippekniv og/eller eksenter er uten oljefilm</li></ul>	Reduser klippeknavspenning, evt. slip kniven Smør med olje SAE 30 HD



## 6. Miljøvern og deponering

---

### 6.1 Innledning



Brukeren har plikt til å korrekt deponere klippeknav såvel som klippemaskinen etter at den ikke lenger er brukbar. Følg gjeldende regler i ditt land. Maskinen må ikke kastes i husholdningsavfallet. I rammen av EU-direktivet om avhending av elektro- og elektronisk utstyr, vil man ved kommunale deponier og innsamlingssteder for resirkulerbare materialer ta gratis imot maskinen. Forskriftsmessig avhengig bidrar til å avlaste miljøet og forhindrer mulige skadevirkninger på mennesker og miljø.

### 6.2 Materialgrupper

For demontering av motoren lever den til et fagverksted eller et elektroverksted i nærheten.

Materiale	finnes i posisjon i reservedelslisten
Stål	1, 2, 5–14, 17, 20–26, 29–31, 34, 35, 37
Polyamid	5, 15–17, 27, 28, 33, 36, 38
Messing	3, 4, 18, 19, 37
Aluminium	3, 4, 37
andre stoffer	23–26, 28–31, 38

## 7. Garanti

---

På basis av våre generelle salgsbetingelser gir vi dette apparatet **2 år garanti, for å rette feil som skyldes material- eller produksjonsfeil.**

Garantiforpliktelsen løper fra kjøpsdato.

Garantien omfatter ikke:

- 1) Skader som skyldes naturlig slitasje (slidedeler, glidedeler), overbelastning eller ukorrekt bruk (ikke fulgt bruksanvisningen).
- 2) Skader som følge av "force majeure" eller som er oppstått under transport.
- 3) Skader på gummidelere som f.eks. tilkoblingsledninger.

**Garantireparasjoner gjennomføres kun hos fabrikkens eller hos autoriserte kontraktsverksteder! Produsenten forbeholder seg retten til å avslå alle garantikrav om bestemmelsene ikke overholdes.**

Apparatet må sendes/bringes tilbake til salgsstedet på eierens risiko, i hel tilstand, pakket og med porto betalt, med original kvittering og produsentens garantikort. (For adresse se forhandlerstempelet).

Om mulig, angi detaljer om type av feil ved apparatet. **Kostnader som oppstår ved feilaktige garantikrav bæres av eieren alene.**



### CE-samsvarserklæring

Herved erklærer Albert KERBL GmbH, at produktet/apparatet som beskrives i denne bruksanvisningen, overholder de grunnleggende kravene og øvrige gjeldende bestemmelser og direktiver. CE-merket betyr at EU-direktivene overholdes. Samsvarserklæringen kan lastes ned fra: <http://www.kerbl.de/artikel/18993>

## 8. Reservedelsliste

Referanse	Delennr.	Stk.	Beskrivelse
1	18978	1	Overkniv, sau 4 tenner
2	18988	1	Underkniv, sau standard
2	18534	1	Underkniv, spesialsaks 20 tenner
1+2	18913	1	Klippeknivsett, sau standard 4/13 tenner
3	CS630	1	Klippehodehus overdel
4	CS631	1	Klippehodehus underdel inkl. hylse
5	CS632	1	Svingbøyle sett med holdefjær og slange
6	CS633	1	Trykkgaffel høyre
7	CS634	1	Trykkgaffel venstre
8	CS608	1	Eksenterrull
9	CS635	1	Eksenter
10	CS611	1	Trykstang
11	CS612	1	Trykkihylse for trykkstang
12	CS622	2	Skrue, innv. sekskant m4x20 for klippehode
13	CS628	1	Justeringsmutter sett
14	CS619	2	Skrue for underkniv
15	CS636	1	Svingbøyledeksel
16	CS637	2	Knivanslag
17	CS638	1	Tannhjul med aksling
18	CR624	2	Hylse stor 12x13,5
19	CR625	1	Hylse liten 6x10
20	CS616	1	Kulekopp
21	CS627	1	Holdefjær
3-20	18931	1	Reserve klippehode komplett uten kniver
22	CR618	2	Skrue for feste av klippehode
23	CR623	2	Kullbørste med fjær
24	CO602	1	Anker komplett med lager for motor 400 W
25	CO603	1	Stator for motor 400 W
26	CO605	1	Kullbørsteholder sett venstre + høyre
27	CO607	2	O-ring for kulelager for anker
28a	CO618	1	Tysk kabel, bøsning, kondensator, bryter og todelt husskål
28b	CO623	1	Tysk kabel, bøsning, kondensator og bryter
29a	CO618-E	1	Engelsk kabel, bøsning, kondensator, bryter og todelt husskål
29b	CO623-E	1	Engelsk kabel, bøsning, kondensator og bryter
30	CO610	1	Motorvern bryter 400 W
32	CO612	1	Snor
33	CO640	1	Motorhus todelt
34	CO614	4	Skrue 4x12 for utvekslingsgir
35	CO615	6	Husskrue 4x20
36	CO616	1	Bærestropp
37	CO601	1	Uttekslingsgir 11/32 tenner for motor 400 W
23-37	CR620	1	Drivmotor komplett 400 W
23-37	CO621	1	Drivmotor komplett 400 W, engelsk
38	CR621	1	Luftfilter høyre
39	CR622	1	Luftfilter venstre
u. ill.	1850488	1	Klippemaskinolje constanta 100 ml
u. ill.	CS699	1	Bruksanvisning sau DIN A5
u. ill.	CO600	1	Plastkoffert inkl innlegg
u. ill.	18946	1	Skrutrekker TX20 for torx-skrue
u. ill.	18945	1	Skrutrekker SM-kniv

## **Spis treści**

---

<b>1. Przepisy bezpieczeństwa</b> .....	<b>84</b>
1.1 Informacje ogólne .....	84
1.2 Wskazówki dotyczące rysunków .....	84
1.3 Podstawy bezpieczeństwa .....	84
1.3.1 Połączenie energetyczne .....	84
1.3.2 Obowiązek konserwacji i przeglądów .....	84
1.3.3 Promieniowanie .....	84
1.3.4 Pozostałe niebezpieczeństwa .....	84
1.4 Wymagania dotyczące osoby obsługującej .....	84
<b>2. Zastosowanie zgodne z przeznaczeniem</b> .....	<b>85</b>
2.1 Przeznaczenie .....	85
2.2 Dane techniczne .....	85
2.3 Wyposażenie .....	85
<b>3. Uruchomienie</b> .....	<b>85</b>
3.1 Kontrole i wskazówki dotyczące obsługi .....	85
3.2 Prawidłowe ustawienie ostrzy nożyc .....	86
3.3 Prawidłowe smarowanie głowicy nożyc .....	86
3.4 Włączanie-/Wyłączanie .....	86
3.5 Wyłącznik zabezpieczający przed usterką silnika .....	86
<b>4. Konserwacja</b> .....	<b>87</b>
4.1 Czyszczenie .....	87
4.2 Montaż ostrzy .....	87
4.3 Doszlifowanie noży .....	87
4.4 Czyszczenie pokrywy nawiewu .....	87
4.5 Przechowywanie maszyny do strzyżenia .....	87
4.6 Czyszczenie głowicy nożyc .....	87
<b>5. Naprawy</b> .....	<b>88</b>
5.1 Wprowadzenie .....	88
5.2 Lista usterek .....	88
<b>6. Ochrona środowiska i usuwanie odpadów</b> .....	<b>89</b>
6.1 Wprowadzenie .....	89
6.2 Grupy materiałów .....	89
<b>7. Gwarancji</b> .....	<b>89</b>
<b>8. Lista części zamiennych</b> .....	<b>90</b>

# 1. Przepisy bezpieczeństwa

---

## 1.1 Informacje ogólne

Te przepisy bezpieczeństwa zawierają podstawowe wskazówki, które należy przestrzegać w trakcie instalacji, obsługi i konserwacji. Obowiązkiem każdej osoby pracującej z nożycami jest przeczytanie tej instrukcji obsługi. Instrukcja obsługi ma być zawsze dostępna w miejscu używania maszyny.

## 1.2 Wskazówki dotyczące rysunków



Ten symbol z numerem rysunku wskazuje na odpowiedni rysunek rozkładanej strony pierwszej lub ostatniej znajdujących się w instrukcji obsługi.

## 1.3 Podstawy bezpieczeństwa

**Należy przestrzegać przepisów związanych z regularnymi kontrolami.**

**Należy uwzględnić zakładowe przepisy bezpieczeństwa.**

### 1.3.1 Połączenie energetyczne

Włożyć wtyczkę do przepisowo zainstalowanego gniazda. Zepsute instalacje elektryczne mogą prowadzić do porażenia prądem lub zwarcia instalacji elektrycznej. Gniazda powinny być zaopatrzone w prądowy wyłącznik ochronny (FI). Należy przy tym uwzględnić odpowiednie przepisy danego kraju. Prace konserwacyjne i czyszczenie należy przeprowadzać przy wyciągniętej z gniazda wtyczce. Nie wolno zostawiać podłączonych do gniazda zasilania nożyc bez opieki. Strzyżenie zwierząt jest dozwolone jedynie wtedy, gdy dzieci znajdują się daleko od miejsca strzyżenia. Maszynę należy przechowywać stale z dala od dzieci!

### 1.3.2 Obowiązek konserwacji i przeglądów

Nie wolno strzyć za pomocą uszkodzonej maszyny. W przypadku stwierdzenia uszkodzenia obudowy lub kabla, naprawy może dokonać wyłącznie autoryzowany elektryk.

### 1.3.3 Promieniowanie

Przeprowadzona kontrola według zharmonizowanych norm europejskich odpowiadającym dyrektywie UE, nożyce odpowiadają podstawowym wymaganiom bezpieczeństwa.

### 1.3.4 Pozostałe niebezpieczeństwa

W przypadku, kiedy w trakcie pracy pojawiają się niebezpieczeństwa i ryzyko, które nie wystąpiły bezpośrednio przed strzyżeniem, prosimy o odpowiednią informację na ten temat. Dotyczy to również usterek technicznych powodujących niebezpieczeństwa.

## 1.4 Wymagania dotyczące osoby obsługującej

W celu bezpiecznego używania nożyc należy bezwzględnie przestrzegać wskazówek zawartych w tej instrukcji obsługi.

- Osoba obsługująca przeczytała i zrozumiała tę instrukcję obsługi i została przeszkolona fachowca oraz pouczona na temat możliwego ryzyka.
- Osoba obsługująca posiada doświadczenie w zakresie obchodzenia się ze zwierzętami. Zabrania się dzieciom oraz osobom niedoświadczonym (bez nadzoru) obsługi nożyc.

## 2. Zastosowanie zgodne z przeznaczeniem

---

### 2.1 Przeznaczenie

Nożyce przeznaczone są wyłącznie strzyżenia owiec i lam. Inne zastosowanie, w szczególności u ludzi jest wyraźnie zabronione.

### 2.2 Dane techniczne

Oznaczenie typu: ..... Constanta4/S  
Podłączone napięcie: ..... 230 V AC  
Moc silnika: ..... 400 W  
Częstotliwość: ..... 50/60 Hz  
Wymiary (szer./wys./dł.): ..... 6 x 10 x 34 cm  
Waga bez kabla: ..... 1510 g  
Poziom hałas: ..... 87 dB (A)  
Liczba skoków: ..... 2400 / min  
Klasa bezpieczeństwa: ..... II

#### Warunki pracy

maks. Temperatura otoczenia: ..... 0 – 40° C  
maks. Wilgotność powietrza: ..... 10 – 90 % (względna)

### 2.3 Wyposażenie

1 nożyce z głowicą 1 komplet nożyc (zamontowane), 1 buteleczka oleju SAE 30 HD (100 ml), 1 wkrętak, 1 instrukcja obsługi i 1 walizka do przechowywania

## 3. Uruchomienie

---

### 3.1 Kontrole i wskazówki dotyczące obsługi

Użytkowanie niezgodne z przeznaczeniem urządzeń elektrycznych, w szczególności urządzeń wykorzystywanych przy hodowli zwierząt, związane jest z zagrożeniami! Z tego też powodu, należy przed uruchomieniem maszyny zwrócić szczególną uwagę na następujące zasady zapobiegające powstawaniu wypadków.

- Maszynki nie wolno używać w przypadku niewłaściwie zamocowanych płytek tnących • Dane dotyczące napięcia na tabliczce znamionowej muszą być zgodne z napięciem sieci. Maszynka może być używana jedynie pod napięciem zmiennym • Unikać jakiegokolwiek kontaktu z poruszającymi się nożami • Przed rozpoczęciem prac konserwatorskich najpierw wyjąć wtyczkę z gniazda zasilania! Dopóki maszyna podłączona jest do zasilania, nie wolno dotykać okolic noża mimo wyłączzonego urządzenia • Maszynkę kłaść tylko na suchym podłożu i przechowywać w suchych pomieszczeniach • Unikać kontaktu z maszynką, która zetknęła się z cieczami. Nigdy nie należy strzyć mokrych zwierząt. Ciecz, która wniknie do wnętrza maszyny redukuje izolację elektryczną. Powstaje zagrożenie porażenia elektrycznego lub wywołania zwarcia. Urządzenie należy czyścić za pomocą suchej szmatki oraz pędzla lub szczoteczki • Leżący na ziemi kabel może się zaplątać i stać się zagrożeniem. Przed rozpoczęciem strzyżenia należy starannie i bezpiecznie ułożyć kabel. Unikać zagięcia lub splątania kabla zasilającego nożyc. Na kablu nie mogą stać zwierzęta, nie mogą po nim chodzić lub się w nim zaplątać. Kabel należy umieszczać z dala od gorącego podłoża. Nie wolno okręcać kabla wokół maszyny. W ten sposób mogą powstać uszkodzenia izolacji i złamanie kabla. Regularnie sprawdzać kabel pod względem uszkodzeń • Wylącznik urządzenia ustawić w pozycję Aus (wyl.) **(Rys 1, Poz. 1, ustawienie 0)** zanim wtyczka zostanie wyciągnięta z gniazda • Nie używać uszkodzonych noży z wylamanymi zębami. Pracować tylko za pomocą naostrzonych noży. Używać oryginalnych noży • Nie wolno wtykać przedmiotów w otwór maszyny. Hałas powodowany przez urządzenie może zaniepokoić zwierzęta. Kopnięcie lub waga zwierzęcia może spowodować poważne uszkodzenia ciała. Z tego też powodu należy zwierzę odpowiednio umocować • Strzyżenie zwierząt może odbyć się tylko wtedy, gdy osoby niepowołane nie mają dostępu do miejsca strzyżenia • Strzyżenie należy wykonywać w dobrze przewietrzonych pomieszczeniach i nigdy w pobliżu materiałów wybuchowych.

**Powyższych wskazówek bezpieczeństwa należy zawsze przestrzegać!**

## 3.2 Prawidłowe ustawienie ostrzy nożyc

W trakcie uruchamiania należy dokonać następujących ustawień:

**Przed strzyżeniem:** Przy wyłączonej maszynie (**Rys. 1**): Po montażu ostrzy nożyc, nakrętkę regulującą wkręcić do odczuwalnego oporu. Należy upewnić się, że stożki widełek dociskowych wchodzą w otwory górnego ostrza (**Rys 3, poz. 2**). Należy przy tym zwrócić uwagę na to, żeby końcówki zębów górnego noża znajdowały się ok 1,5 – 3,5 mm przed wyszlifowaną powierzchnią dolnego noża (**Rys. 8**). Przed uruchomieniem należy nasmarować olejem ostrza nożyc. Uruchomić maszynę strzygącą. Zwolnić nakrętkę regulacyjną na tyle, żeby ostrza nożyc prawie nie były poddane działaniu siły nacisku. Uwaga: Jeśli nakrętka regulacyjna jest zbyt luźna, wtedy może odpaść górne ostrze. Powoli dokręcić nakrętkę regulacyjną (**Rys. 3, poz. 1, kierunek Z**), aż do odczuwalnego oporu. Dokręcić należy teraz nakrętkę regulacyjną o maks. 1/8 obrotu. Można teraz rozpocząć strzyżenie. W przypadku, gdy cięcie nie jest prawidłowe należy jeszcze dokonać ustawienia nakrętki regulacyjnej (**kierunek Z**). Fabrycznie dostarczane nożyce są już ustawione do strzyżenia.

**W trakcie strzyżenia:** Należy zwrócić uwagę na to aby ostrza nożyc nie były zbyt mocno dociśnięte. W czasie strzyżenia nakrętka regulacyjna musi być od czasu do czasu dociągnięta (maks. 1/8 obrotu).

## 3.3 Prawidłowe smarowanie głowicy nożyc

Najczęstszą przyczyną niewystarczającego efektu strzyżenia, jak też nagrzewania się maszyny do strzyżenia, jest brak smarowania. W celu uzyskania optymalnego efektu strzyżenia i podwyższenia żywotności nożyc i maszyny na nożach powinna znajdować się cienka warstwa oleju. Także wszystkie pozostałe ruchome części głowicy nożyc. **Co 5 – 10 minut należy pokropić olejem noże oraz do otworu olejowego głowicy (**Rys. 2**), aby nie stały się one suche.** W tym celu należy stosować specjalny olej maszynowy do nożyc.

## 3.4 Włączanie-/Wyłączanie

Przełącznik przesuwny posiada dwie pozycje (**Rys. 1, Poz. 1 pokazuje ustawienie 0**)

**Ustawienie 1:** Maszynka jest włączona

**Ustawienie 0:** Maszynka jest wyłączona

Przed włożeniem wtyczki do gniazda zasilania sprawdzić ustawienie przełącznika. Musi być on w pozycji 0. W celu włączenia i wyłączenia maszyny należy używać wyłącznie przełącznika przesuwnego.

## 3.5 Wyłącznik zabezpieczający przed usterką silnika

Wyłącznik zabezpieczający silnik, chroni maszynkę przed zbyt wielkim obciążeniem mechanicznym. Jeżeli przycisk (**Rys. 1, Poz. 2**) wyłącznika zabezpieczającego wyskoczy (maszynka zatrzymuje się), należy wyłączyć maszynkę za pomocą przełącznika przesuwnego (**Rys. 1, ustawienie 0**). Natychmiast wyjąć wtyczkę z gniazda. Powodem wyskoczenia wyłącznika zabezpieczającego są: zbyt mocno napięte noże, usterka silnika, blokada głowicy nożyc itp. Po krótkiej przerwie przeznaczony na wystudzenia, można poprzez lekkie wciśnięcie guzika wyłącznika zabezpieczającego aż do zatrzaśnięcia ponownie uruchomić urządzenie.

## 4. Konserwacja

---

Przed rozpoczęciem prac konserwacyjnych, maszynkę wyłączyć i wyciągnąć wtyczkę z gniazda zasilania. W trakcie prac związanych z nożami/głowicą nożyc, należy najpierw wyłączyć zasilanie. Jeżeli maszyna jest podłączona do zasilania, nie wolno dotykać okolic noży również w przypadku wyłączonej maszyny.

### 4.1 Czyszczenie

Po zakończeniu strzyżenia, należy za pomocą suchej szmatki oczyścić maszynkę, głowicę nożyc i nożyce z oleju oraz za pomocą pedzla i szczoteczki usunąć włosy. Następnie wszystkie części należy pokryć cienką warstwą oleju, aby zapobiec korozji. Należy zwrócić uwagę na to, ponieważ najmniejsze ognisko korozji potrafi poważnie utrudnić lub nawet całkowicie uniemożliwić strzyżenie.

### 4.2 Montaż ostrzy

Komplet ostrzy składa się z ostrza dolnego oraz ostrza górnego. Powierzchnie wyszlifowane (**Rys. 6**) muszą odpowiednio przylegać do siebie aby można było dokonać strzyżenia. Ostrza montowane są w następujący sposób: Odkręcić śrubę regulacyjną (**Rys. 3, poz. 1, kierunek A**) i umieścić maszynę na twardym podłożu, śruby dolnego ostrza (**Rys. 5**). Odkręcić wszystkie śruby i zdjąć zużyte ostrze. Zwrócić przy tym uwagę, żeby nowe ostrza były czyste. Górne ostrze położyć na stożkach widełek dociskowych (**Rys. 3, poz. 2**) i dodać kilka kropel oleju na oszlifowane powierzchnie. Następnie wsunąć dolne ostrze pomiędzy odkręcone śruby (**Rys. 4**) aż zostanie ono dociśnięte do płytek ustawiających. Dokręcić śruby dolnego ostrza. Przekręcić maszynę w ten sposób, że śruba regulacyjna wskazuje do góry. Upewnić się, czy stożki widełek dociskowych wchodzą do otworów górnego ostrza (**Rys. 3, poz. 2**). Należy przy tym zwrócić uwagę na to, żeby końcówki zębów górnego noża znajdowały się ok 1,5 – 3,5 mm przed wyszlifowaną powierzchnią dolnego noża (**Rys. 8**). W trakcie montażu przy użyciu oryginalnych płytek nastawczych osiągany jest optymalny odstęp pomiędzy górnym i dolnym ostrzem. Zwrócić uwagę na to, żeby dolne ostrze znajdowało się w położeniu środkowym i nie leżało krzywo. Gdy ostrze zostało właściwie ustawione, należy dokręcić obie śruby znajdujące się przy dolnym ostrzu (**Rys. 5**).

### 4.3 Doszlifowanie noży

Poprawne doszlifowanie noży jest możliwe jedynie za pomocą specjalnych maszyn oraz przez handlowe jednostki specjalistyczne. Prace wykonywać przy pomocy wyłącznie naostrzonych noży. Zepsute noże z odłamanymi zębami, lub tępe noże należy zastąpić nowymi.

### 4.4 Czyszczenie pokrywy nawiewu

Pokrywy nawiewu znajdują się po obu stronach, w tylnej części napędu maszyny. W celu oczyszczenia należy zdemontować filtry powietrza. W tym celu chwycić zagłębienie w obudowie i wyciągnąć do tyłu pokrywy nawiewu (**Rys. 7**). Przedmuchać tkaninę filtra znajdującą się w pokrywie zewnątrz i wewnątrz. Skierować pokrywy na górną krawędź obudowy napędu i wsunąć. Regularne czyszczenie filtra powietrza jest konieczne, aby zapewnione było odpowiednie chłodzenie silnika. W trakcie czyszczenia filtra należy uważać, aby żadne ciała obce nie dostały się do maszyny. Maszynka nie może być używana bez filtra!

### 4.5 Przechowywanie maszyny do strzyżenia

Pomiędzy poszczególnymi postrzyżynami, maszyna musi zostać dobrze oczyszczona, nasmarowana i umieszczona w dostarczonej walizeczce w suchym miejscu i z dala od dzieci. W przypadku podejrzenia, że do maszyny przedostała się jakaś ciecz, nie wolno jej włączyć. Istnieje bowiem zagrożenie porażenia prądem elektrycznym lub zwarcia instalacji elektrycznej. Maszynkę oddać do przeglądu!

### 4.6 Czyszczenie głowicy nożyc

Po kilku dniach strzyżenia, należy oczyścić głowicę. W tym celu należy zdemontować płytki tnące (**Rys. 4-5**). Odkręcić obie śruby (**Lista części zamiennych Poz. 22**) (Wkrętak krzyżowy Ph2 nie należy do dostarczanego kompletu) i zdjąć głowicę nożyc z napędu. Następnie za pomocą szczoteczki lub pedzla dokładnie wyczyścić wewnętrzną część głowicy nożyc oraz pozostałe części. Koła zębate na wałku mimośrodowo (**Lista części zamiennych Poz. 17**) i na napędzie (**Lista części zamiennych Poz. 37**) posmarować smarem do łożysk (lepkość maks. 80mm<sup>2</sup>/s wg DIN 51562 T1) w co najmniej 2 naprzeciwko siebie leżących miejscach. Po starannym montażu należy zgodnie z 3.3 naoilwić głowicę nożyc.

## 5. Naprawy

### 5.1 Wprowadzenie

Środki, które należy podjąć w celu usunięcia usterek można znaleźć na następnej stronie. Wskazówki usunięcia usterek oznaczone \* dotyczą usterek, które mogą zostać usunięte jedynie przez autoryzowany personel o odpowiednich kwalifikacjach.

### 5.2 Lista usterek

W przypadku usterek, które nie znajdują się na tej liście, należy skontaktować się z autoryzowanym punktem serwisowym.

Część silnika	Powód	Sposób usunięcia
Silnik nie pracuje	<ul style="list-style-type: none"><li>- brak prądu</li><li>- uszkodzony kabel</li><li>- uszkodzony wyłącznik lub silnik</li><li>- wyłączony wyłącznik zabezpieczający silnika</li></ul>	Sprawdzić gniazdo zasilania i bezpiecznik *wymienić przez warsztat specjalistyczny *wymienić przez warsztat specjalistyczny Włączyć zabezpieczenie silnika
Wyłącznik bezpieczeństwa silnika wyłącza się ciągle	<ul style="list-style-type: none"><li>- uszkodzona kotwiczka lub pierścień biegunowy</li><li>- blokada noża</li><li>- uszkodzony wyłącznik bezpieczeństwa silnika</li><li>- zatkany filtr powietrza</li></ul>	*wymienić przez warsztat specjalistyczny  Usunąć blokadę *wymienić przez warsztat specjalistyczny Oczyścić filtr powietrza
Silnik grzeje się	<ul style="list-style-type: none"><li>- zatkana pokrywka nawiewu</li><li>- Napięcie noży zbyt duże</li></ul>	Wyczyścić lub wymienić pokrywkę nawiewu Śrubę regulującą nie dokręcać zbyt mocno. Jeżeli noże nie tną, to należy je wymienić
Silnik ma za niskie obroty	<ul style="list-style-type: none"><li>- uszkodzona kotwiczka lub pierścień biegunowy</li><li>- zużyte szczotki węglowe</li></ul>	*wymienić przez warsztat specjalistyczny  *wymienić przez warsztat specjalistyczny
Silnik wibruje	<ul style="list-style-type: none"><li>- Kotwiczka obraca się nierównomiernie</li><li>- łożyska są wybite</li><li>- złamane koło wiatraczka</li></ul>	*wymienić przez warsztat specjalistyczny *wymienić przez warsztat specjalistyczny *wymienić przez warsztat specjalistyczny
Silnik wydaje głośne dźwięki	<ul style="list-style-type: none"><li>- uszkodzone łożysko</li></ul>	*wymienić przez warsztat specjalistyczny

Głowica nożyc	Powód	Sposób usunięcia
Górny nóż nie porusza się	<ul style="list-style-type: none"><li>- uszkodzony wałek mimośrodowy</li><li>- uszkodzona przekładnia odboczkowa</li><li>- uszkodzony wałek mimośrodowy</li></ul>	*wymienić przez warsztat specjalistyczny *wymienić przez warsztat specjalistyczny wymienić wałek mimośrodowy+zaczepy
Górny nóż nie porusza się na całej powierzchni	<ul style="list-style-type: none"><li>- uszkodzony wałek mimośrodowy</li><li>- uszkodzony wałek mimośrodowy</li></ul>	*wymienić przez warsztat specjalistyczny wymienić wałek mimośrodowy+zaczepy
Noże źle tną	<ul style="list-style-type: none"><li>- Górny nóż lub dolny są tępe</li><li>- noże są nieczysto wyszlifowane</li><li>- Naprężenie noży za małe</li></ul>	*noże naostrzyć w warsztacie specjalistycznym *noże naostrzyć w warsztacie specjalistycznym Zwiększyć nacisk za pomocą śruby regulacyjnej
Noże nie tną	<ul style="list-style-type: none"><li>- uszkodzona tuleja dociskowa</li><li>- uszkodzony pręt dociskowy</li><li>- głowica nożyc wybita</li><li>- Górny nóż lub dolny są tępe</li></ul>	wymienić tuleję dociskową wymiana pręta dociskowego wymienić przez warsztat specjalistyczny *noże naostrzyć w warsztacie specjalistycznym
Głowica nożyc staje się bardzo gorąca	<ul style="list-style-type: none"><li>- Za duże naprężenie noży</li><li>- noże lub/i mimośród bez warstwy oleju</li></ul>	Zredukować naprężenie noży ewentualnie naostrzyć noże i pokryć warstwą oleju SAE 30 HD



## 6. Ochrona środowiska i usuwanie odpadów

---

### 6.1 Wprowadzenie



Prawidłowe usunięcie noży, jak też samej maszyny do strzyżenia po jej użytkowaniu należy do użytkownika. Uwzględnić przy tym odpowiednie przepisy danego Państwa. Urządzenie nie może być utylizowane wspólnie z normalnymi odpadami z gospodarstwa domowego. Zgodnie z Dyrektywą UE o utylizacji urządzeń elektrycznych i elektronicznych urządzenie przyjmowane jest bez dodatkowych opłat w komunalnych miejscach odbioru urządzeń lub w specjalnych miejscach przyjmowania surowców wtórnych. Ponadto może ono być oddane do sklepu fachowego, oferującego serwis przyjmowania starych urządzeń.

Prawidłowa utylizacja urządzenia służy ochronie środowiska oraz zapobiega możliwym szkodliwym wpływom na ludzi i na środowisko

### 6.2 Grupy materiałów

W celu demontażu napędu należy go oddać do warsztatu specjalistycznego lub najbliższego warsztatu elektrycznego.

Materiał	zawarty w pozycji listy części zamiennych
Stal	1, 2, 5–14, 17, 20–26, 29–31, 34, 35, 37
poliamidy	5, 15–17, 27, 28, 33, 36, 38
mosiądz	3, 4, 18, 19, 37
aluminium	3, 4, 37
inne materiały	23–26, 28–31, 38

## 7. Gwarancji

---

Na podstawie naszych Ogólnych Warunków Handlowych udzielamy na niniejsze urządzenie **2 lat gwarancji. W tym okresie usuwane będą szkody spowodowane błędami materiałowymi lub błędami producenta**

Początkiem okresu gwarancyjnego jest data zakupu.

Gwarancja nie obejmuje:

- 1) Szkód powstałych w wyniku naturalnego zużycia (części ulegające zużyciu, części ślizgowe), nadmiernego obciążenia oraz nieprawidłowej obsługi.
- 2) Szkód spowodowanych przez siły wyższe lub powstałych podczas transportu.
- 3) Uszkodzenia elementów gumowych, na przykład przy przewodach przyłączeniowych.

**Naprawy w ramach gwarancji będą przeprowadzane tylko przez zakład wytwórcy lub przez autoryzowane warsztaty! W przypadku nieprzestrzegania tych zaleceń, producent zastrzega sobie prawo do odrzucenia wszelkich roszczeń z tytułu gwarancji.**

W celu naprawy urządzenie musi być dostarczone do miejsca zakupu na odpowiedzialność i koszt posiadacza urządzenia, w stanie nierozłożonym, zapakowanym, z oryginalnym rachunkiem i kartą gwarancyjną. (Adres – patrz pieczętka sprzedawcy).

Pożądane są możliwie dokładne informacje o rodzaju reklamacji. **Koszty wynikające z nieuzasadnionych reklamacji ponosi posiadacz urządzenia.**



### Deklaracja zgodności CE

Niniejszym firma Albert KERBL GmbH oświadcza, że produkt/urządzenie opisane w niniejszej instrukcji odpowiada podstawowym wymogom oraz pozostałym, właściwym wytycznym i dyrektywom. Znak CE poświadcza spełnienie wymogów dyrektyw Unii Europejskiej. Deklaracja zgodności znajduje się pod adresem: <http://www.kerbl.de/artikel/18993>

## 8. Lista części zamiennych

Referencje	Art. Nr.	Szt.	Opis
1	18978	1	górne ostrze, owca 4 zęb
2	18988	1	dolne ostrze, owca standard 13 zębów
2	18534	1	Dolny nóż, do strzyżenia specjalnego, 20 zębów
1+2	18913	1	zestaw ostrzy do strzyżenia, owca standard, 4/13 zębów
3	CS630	1	obudowa głowicy nożyc część górna
4	CS631	1	obudowa głowicy nożyc część dolna wraz z gniazdem
5	CS632	1	zestaw uchylnego uchwytu ze sprężyną uchwytu i przewodem giętkim
6	CS633	1	widelec dociskowy prawy
7	CS634	1	widelec dociskowy lewy
8	CS608	1	rolka mimośrod
9	CS635	1	mimośród
10	CS611	1	pręt dociskowy
11	CS612	1	gniazdo dociskowe pręta dociskowego
12	CS622	2	śruba typu imbus M4x20 mm do głowicy nożyc
13	CS628	1	nakrętka regulacyjna - komplet
14	CS619	2	śruba do noża dolnego
15	CS636	1	pokrywa uchwytu uchylnego
16	CS637	2	ogranicznik noża
17	CS638	1	koło zębate czołowe z wałem
18	CR624	2	gniazdo duże 12x13,5
19	CR625	1	gniazdo małe 6x10
20	CS616	1	pokładka stożkowa
21	CS627	1	sprężyna utrzymująca
3-20	18931	1	zapasowa głowica nożyc kompletna bez ostrzy
22	CR618	2	śruba mocująca głowicę nożyc
23	CR623	2	szczotka węglowa ze sprężyną
24	CO602	1	kotwiczka kompletna z łożyskiem do silnika 400W
25	CO603	1	stożan silnika 400 W
26	CO605	1	uchwyt szczotek węglowych komplet lewy+prawy
27	CO607	2	podkładka okrągła łożyska kulowego kotwiczki
28a	CO618	1	Kabel niemiecki, końcówka, kondensator, przełącznik i obudowa dwuczęściowa
28b	CO623	1	Kabel niemiecki, końcówka, kondensator i przełącznik
29a	CO618-E	1	Kabel angielski, końcówka, kondensator, przełącznik i obudowa dwuczęściowa
29b	CO623-E	1	Kabel angielski, końcówka, kondensator i przełącznik
30	CO610	1	Bezpiecznik silnika 400 W
32	CO612	1	skrętka
33	CO640	1	dwuczęściowa obudowa silnika
34	CO614	4	śruba 4x12 do przekładni odboczkowej
35	CO615	6	śruba do obudowy 4x20
36	CO616	1	oczko do przenoszenia
37	CO601	1	przekładnia odboczkowa 11/32 zębów do silnika 400 W
23-37	CR620	1	silnik napędowy kompletny 100 W
23-37	CO621	1	silnik napędowy kompletny 100 W angielski
38	CR621	1	filtr powietrza prawy
39	CR622	1	filtr powietrza lewy
Bez rys.	1850488	1	olej maszynowy do nożyc constanta 100 ml
Bez rys.	CS699	1	instrukcja obsługi owca DIN A5
Bez rys.	CO600	1	walizeczka z tworzywa sztucznego z wkładką
Bez rys.	18946	1	wkrętak TX20 do śruby typu Torx
Bez rys.	18945	1	wkrętak do noża SM

## Sadržaj

---

<b>1. Sigurnosni propisi</b> .....	<b>92</b>
1.1. Općenito .....	92
1.2. Slikovne upute .....	92
1.3. Osnove sigurnosti .....	92
1.3.1. Električni priključci .....	92
1.3.2. Obveza održavanja i pregleda .....	92
1.3.3. Zračenje .....	92
1.3.4. Preostale opasnosti .....	92
1.4. Korisnički zahtjevi .....	92
<b>2. Namjenska uporaba</b> .....	<b>93</b>
2.1. Namjena .....	93
2.2. Tehnički podatci .....	93
2.3. Opremljenost .....	93
<b>3. Puštanje u rad</b> .....	<b>93</b>
3.1. Kontrole i upute za rukovanje .....	93
3.2. Ispravno namještanje noževa za šišanje .....	94
3.3. Ispravno uljenje glave za šišanje .....	94
3.4. Uključivanje/isključivanje .....	94
3.5. Smetnja na zaštitnoj sklopki motora .....	94
<b>4. Održavanje</b> .....	<b>95</b>
4.1. Čišćenje .....	95
4.2. Montaža noževa za šišanje .....	95
4.3. Naknadno brušenje noževa .....	95
4.4. Čišćenje poklopaca za dovod zraka .....	95
4.5. Spremanje stroja za šišanje .....	95
4.6. Čišćenje glave za šišanje .....	95
<b>5. Popravci</b> .....	<b>96</b>
5.1. Uvod .....	96
5.2. Popisi smetnji .....	96
<b>6. Zaštita okoliša i zbrinjavanje</b> .....	<b>97</b>
6.1. Uvod .....	97
6.2. Skupine materijala .....	97
<b>7. Jamstvo</b> .....	<b>97</b>
<b>8. Popis rezervnih dijelova</b> .....	<b>98</b>

# 1. Sigurnosni propisi

---

## 1.1. Općenito

Ovi sigurnosni propisi sadržavaju osnovne upute kojih se treba pridržavati pri instalaciji, rukovanju i održavanju. Sve osobe koje rade na stroju za šišanje i s njim moraju pročitati ove Upute za uporabu. Ove Upute za uporabu moraju stalno biti dostupne na mjestu primjene stroja.

## 1.2. Slikovne upute



Ovaj simbol s brojem slike upućuje na odgovarajuću sliku preklapljenе stranice ovih Uputa za uporabu.

## 1.3. Osnove sigurnosti

**Treba se pridržavati zakonskih propisa o redovitom ispitivanju. Pritom valja poštovati pravilnik o sigurnosti na radu.**

### 1.3.1. Električni priključci

Utikač utaknite samo u propisno instalirane utičnice. Neispravne elektroinstalacije mogu uzrokovati strujni udari ili kratki spoj. Utičnice bi trebale biti opremljene prekidačem za zaštitu od struje kvara (FI). Poštujte odgovarajuće nacionalne propise. Radove održavanja i čišćenja izvodite samo kad je utikač izvučen. Nikad ne ostavljajte stroj bez nadzora dok je utikač utaknut. Šišanje životinja dopušteno je samo ako djecu držite podalje od mjesta šišanja. Uvijek skladištite stroj tako da bude nedostupan djeci!

### 1.3.2. Obveza održavanja i pregleda

Nikada ne šišajte ako je stroj oštećen. Ako na kućištu ili na električnom kabelu utvrdite oštećenje, treba ga otkloniti isključivo ovlašteno stručno osoblje.

### 1.3.3. Zračenje

Na temelju ispitivanja prema usklađenim europskim normama Direktive EZ-a, ovaj stroj za šišanje odgovara osnovnim zahtjevima zaštite.

### 1.3.4. Preostale opasnosti

Ako u radu stroja dođe do opasnosti i rizika, koji nisu neposredno povezani sa šišanjem životinja, molimo vas da nas o njima obavijestite. Isto vrijedi i za tehničke nedostatke koji uzrokuju te opasnosti.

## 1.4. Korisnički zahtjevi

Za sigurnu primjenu ovog stroja za šišanje obvezno poštovati i pridržavati se uputa u ovim Uputama za uporabu.

- Korisnik je pročitao i razumio ove Upute za uporabu ili ga je stručna osoba uputila u rad stroja i ukazala na rizike.
- Korisnik ima iskustva u postupanju sa životinjama koje treba šišati. Djeci i nemoćnim osobama (bez nadzora) zabranjeno je rukovanje strojem za šišanje.

## 2. Namjenska uporaba

---

### 2.1. Namjena

Ovaj stroj za šišanje namijenjen je isključivo za šišanje ovaca ili ljama. Izričito su zabranjene sve druge namjene, osobito primjena na ljudima.

### 2.2. Tehnički podatci

Oznaka tipa: . . . . . Constanta4-S  
Priključni napon: . . . . . 230 V AC  
Snaga motora: . . . . . 400 W  
Frekvencija: . . . . . 50/60 Hz  
Dimenzije (Š/V/D): . . . . . 6 x 10 x 34 cm  
Težina bez kabela: . . . . . 1510 g  
Razina zvučnog tlaka: . . . . . 87 dB (A)  
Broj udaraca: . . . . . 2400 dvostrukih udaraca/min  
Razred zaštite: . . . . . II

#### Uvjeti rada

Maks. temperatura okruženja: . . . . . 0 – 40° C  
Maks. vlažnost zraka: . . . . . 10 – 90 % (relativna)

### 2.3. Opremljenost

1 stroj za šišanje s glavom za šišanje, 1 komplet noževa za šišanje (montiranih), 1 boca ulja SAE 30 HD (100 ml), 1 odvijač, 1 Upute za uporabu i 1 kovičeg za spremanje

## 3. Puštanje u rad

---

### 3.1. Kontrole i upute za rukovanje

Nepropisna uporaba električnih uređaja, osobito uređaja za uzgoj životinja, povezana je s opasnostima! Stoga prije puštanja stroja u rad pošaljite sljedeće mjere kojima se izbjegavaju nezgode.

- Stroj nikad ne uključujte bez propisno montiranih ploča za šišanje. • Oznaka volta na natpisnoj pločici mora se podudarati s onom na mrežnom naponu. Ovaj stroj smije raditi samo s izmjeničnim naponom. • Izbjegavajte svaki kontakt s pokretnim noževima za šišanje. • Prije radova održavanja uvijek prvo izvucite mrežni utikač! Sve dok je stroj još uvijek priključen na strujno napajanje, ne posežite u područje noževa za šišanje, ni onda ako je stroj isključen • Stroj uvijek odlažite samo na suhe podloge i čuvajte u suhim prostorijama • Izbjegavajte svaki kontakt sa strojem koja je u doticaju s tekućinama. Nikada ne šišajte mokre životinje. Tekućine koje prodru u stroj umanjuju električnu izolaciju. Nastaje opasnost od strujnog udara ili kratkog spoja. Stroj čistite samo suhom krpom i kistom ili četkom • Kabel koji je polegnut na pod može uzrokovati zaplitanje i postati opasan. Prije šišanja pažljivo i sigurno položite kabele. Izbjegavajte savijanje ili zaplitanje priključnog kabela stroja za šišanje. Životinje ne smiju stajati na kabele, hodati preko njega niti se moći zaplesti u njega. Kabel držite podalje od vrućih podloga. Nikada ne omatajte kabel oko stroja. Tako se može oštetiti izolacija i prelomiti kabel. Redovito provjeravajte ima li oštećenja na kabele • Prekidač stroja stavite u položaj Isključeno (slika 1., poz. 1., položaj 0) prije izvlačenja utikača iz mreže • Ne upotrebljavajte oštećene noževe za šišanje sa slomljenim zupcima. Radite samo s ostrim noževima za šišanje. Upotrebljavajte samo originalne noževe za šišanje • Nikada ne gurajte druge predmete u neki otvor stroja. Šum stroja može uznemiriti životinje. Ako vas životinja nagazi ili se nasloni na vas svojom tjelesnom težinom, može doći do teških ozljeda. Stoga na dostatan način privežite životinju • Životinje biste trebali šišati samo ako je neovlaštenim osobama zabranjen pristup mjestu šišanja • Šišajte samo u dobro prozračenim prostorijama te nikada blizu eksplozivnih tvari.

**U svakom slučaju morate se pridržavati ovih sigurnosnih uputa!**

## 3.2. Ispravno namještanje noževa za šišanje

Prilikom puštanja u rad namjestite na sljedeći način:

**Prije šišanja:** Dok je stroj isključen (**slika 1.**): Nakon montaže noževa za šišanje zavrnite maticu za regulaciju do prvog osjetnog otpora. Uvjerite se da konusi potisne vilice ulaze u provrte gornjeg noža (**slika 3., poz. 2.**). Imajte na umu da vrhovi zubaca gornjeg noža stoje otprilike 1,5 – 3,5 mm iza izbrušene površine donjeg noža (slika 8.). Prije puštanja u rad morate nauljiti noževe za šišanje. Sad stavite stroj za šišanje u rad. Otpuštajte maticu za regulaciju sve dok noževi za šišanje više neće imati gotovo nikakav spojni pritisak. Pozor: Ako maticu za regulaciju otvorite previše, gornji nož može ispasti. Lagano pritežite maticu za regulaciju (**slika 3., poz. 1., smjer Z**) sve dok ne osjetite otpor. Sad okrenite maticu za regulaciju za maks. 1/8 okretaja. Započnite sa šišanjem. Ako rez nije u redu, morate još malo naknadno namjestiti maticu za regulaciju (**smjer Z**). Stroj za šišanje isporučen iz tvornice namješten je tako da bude spreman za šišanje.

**Tijekom šišanja:** Potrebno je paziti da se noževi za šišanje ne zategnu prejako. Maticu za regulaciju potrebno sje tijekom šišanja povremeno lagano naknadno pritegnuti (maks. 1/8 okretaja).

## 3.3. Ispravno uljenje glave za šišanje

Najčešći uzrok grešaka za nezadovoljavajući rezultat šišanja kao i za zagrijavanje stroja za šišanje jest nedostatan podmazivanje. Za optimalan rezultat šišanja kao i produljenje ranog vijeka noževa za šišanje i stroja neizostavno je nanošenje tankog sloja ulja na noževe za šišanje. I svi ostali pokretni dijelovi glave za šišanje moraju se dobro nauljiti. **Svakih 5 – 10 minuta nakapajte ulje na noževe za šišanje i u otvor za ulje glave za šišanje (slika 2.) da ne bi radili na suho.** Upotrebljavajte samo naše posebno ulje za strojeve za šišanje.

## 3.4. Uključivanje/isključivanje

Klizni prekidač ima dva položaja (**slika 1., poz. 1. prikazuje položaj 0**)

**Položaj 1:** stroj je uključen

**Položaj 0:** stroj je isključen

Prije uticanja utikača provjerite položaj prekidača. Prekidač se mora nalaziti u položaju 0. Klizni prekidač koristiti samo za uključivanje i isključivanje stroja.

## 3.5. Smetnja na zaštitnoj sklopki motora

Zaštitna sklopka motora štiti stroj za šišanje od prevelikog mehaničkog i električnog opterećenja. Ako iskoči gumb (**slika 1., poz. 2.**) zaštitne sklopke motora (ako se stroj zaustavi), isključite stroj kliznim prekidačem (**slika 1., položaj 0**). Utikač odmah odvojite s mreže. Razlozi iskakanja zaštitne sklopke motora su: noževi za šišanje prejako su zategnuti, motor je u kvaru, glava za šišanje je blokirana itd. Nakon kraće stanke za hlađenje, blagim pritiskom gumba – dok se ne uglavi zaštitna sklopka motora – uređaj se može ponovno staviti u rad.

## 4. Održavanje

---

Prije početka radova održavanja isključite stroj i izvucite mrežni utikač. Pri izvođenju radova na noževima / glavi za šišanje uvijek prvo prekinite strujno napajanje. Sve dok je stroj za šišanje još uvijek priključen na strujno napajanje, ne posežite u područje noževa za šišanje, čak ni ako je stroj isključen.

### 4.1. Čišćenje

Po završetku šišanja sa stroja, glave za šišanje i noževa za šišanje suhom krpom odstranite ulje, a suhim kistom ili četkom odstranite dlake. Potom malo nauljite sve dijelove da biste spriječili stvaranje hrđe. Imajte na umu da čak i najmanji zahrdali dijelovi jako narušavaju ili u cijelosti onemogućuju šišanje.

### 4.2. Montaža noževa za šišanje

Komplet noževa za šišanje sastoji se od jednog donjeg i jednog gornjeg noža. Izbrušene površine svakog od tih noževa (**slika 6.**) moraju za šišanje nalijegati jedna na drugu. Noževi se montiraju na sljedeći način: Otpustite vijak za regulaciju (**slika 3., poz. 1., smjer A**) pa stroj odložite na tvrdi podlogu, pri čemu su vijci donjeg noža (**slika 5.**) okrenuti gore. Otpustite vijke i skinite istrošene noževe. Pazite da novi noževi za šišanje budu čisti. Postavite gornji nož na konus potisne vilice (**slika 3., poz. 2.**) pa nanesite par kapi ulja na izbrušene površine. Potom gurajte donji nož između otpuštenih vijaka (**slika 4.**) sve dok on ne počne nalijegati na pločicu za namještanje. Potom pritegnite vijke donjeg noža. Okrenite stroj kako bi matica za regulaciju bila usmjerena prema gore. Uvjerite se da konusi potisne vilice ulaze u provrte gornjeg noža (**slika 3., poz. 2.**). Imajte na umu da vrhovi zubaca gornjeg noža stoje otprilike 1,5 – 3,5 mm iza izbrušene površine donjeg noža (slika 8.). Pri montaži s originalnom pločicom za namještanje postoji optimalni razmak između gornjeg i donjeg noža. Pazite da donji nož leži po sredini a ne ukoso. Ako je nož ispravno namješten, pritegnite oba vijka donjeg noža (**slika 5.**).

### 4.3. Naknadno brušenje noževa

Ispravno naknadno brušenje noževa za šišanje moguće je jedino posebnim strojevima i u stručnom servisu. Radite samo s oštrim noževima za šišanje. Neispravne noževe sa slomljenim zupcima ili tupe noževe treba zamijeniti.

### 4.4. Čišćenje poklopaca za dovod zraka

Poklopci za dovod zraka nalaze se s obje strane, u stražnjem području pogona stroja. Za čišćenje je potrebno skinuti filtre zraka. U tu svrhu uhvatite udubinu u kućištu i gurnite poklopce za dovod zraka natrag (**slika 7.**). Mrežicu filtera u poklopcima za dovod zraka ispušite iznutra prema van. Centrirajte poklopce prema gornjem rubu pogonskog kućišta i natakните ih. Da bi se zajamčilo dostatno hlađenje motora, potrebno je redovito očistiti filtre zraka. Pazite da tijekom čišćenja filtera zraka u stroj ne dospiju strana tijela. Stroj za šišanje nikada ne smije raditi bez filtera zraka!

### 4.5. Spremanje stroja za šišanje

Između različitih zahvata šišanja stroj za šišanje uvijek se mora dobro očistiti i nauljiti te spremiti u isporučenom kovčegu na suhom i djeci nepristupačnom mjestu. Ako sumnjate da je u stroj prodrla tekućina, više ga ne uključujte. Postoji opasnost od strujnog udara ili kratkog spoja. Odnosite stroj na pregled!

### 4.6. Čišćenje glave za šišanje

Nakon nekoliko dana šišanja potrebno je očistiti glavu za šišanje. U tu svrhu skinite rezne ploče (**slike 4. – 5.**). Otpustite oba vijka (**popis rezervnih dijelova poz. 22.**) (odvijač za vijke s križnim prorezom Ph2 nije sadržan u opsegu isporuke) pa skinite glavu za šišanje s pogona. Potom četkom i kistom temeljito očistite unutarnji prostor glave za šišanje i druge pojedine dijelove. Ne smije se ispuhivati komprimiranim zrakom. Zupčanike na vratilu ekscentra (**popis rezervnih dijelova poz. 17.**) i na pogonu (**popis rezervnih dijelova poz. 37.**) namastite na najmanje 2 nasuprotna mjesta mašću za kuglične ležajeve (viskoznošć maks. 80 mm<sup>2</sup>/s prema normi DIN 51562 T1). Nakon pažljivog sastavljanja potrebno je nauljiti glavu za šišanje na način opisan u točki 3.3.

## 5. Popravci

### 5.1. Uvod

Mjere za otklanjanje smetnji pronaći ćete na sljedećoj stranici. Upute za otklanjanje smetnji označene znakom \* smije provoditi samo ovlašteno stručno osoblje.

### 5.2. Popisi smetnji

U slučaju smetnji koje nisu sadržane u ovom popisu kontaktirajte ovlaštenu servis.

Dio motora	Uzrok	Otklanjanje
Motor ne radi	<ul style="list-style-type: none"><li>- Nema struje</li><li>- Neispravan kabel</li><li>- Neispravan prekidač ili motor</li><li>- Isključena zaštitna sklopka motora</li></ul>	Provjerite utičnicu i osigurač. *zamjena u stručnoj radionici *zamjena u stručnoj radionici Uključite zaštitnu sklopku motora.
Zaštitna sklopka motora uvijek se isključuje.	<ul style="list-style-type: none"><li>- Neispravna armatura ili polni prsten</li><li>- Noževi blokirani</li><li>- Neispravna zaštitna sklopka motora</li><li>- Začepljeni filtri zraka</li></ul>	*zamjena u stručnoj radionici Otklonite blokadu. *zamjena u stručnoj radionici Očistite filtre zraka.
Motor se pregrijava	<ul style="list-style-type: none"><li>- Začepljeni poklopci za dovod zraka.</li><li>- Prejako su zategnuti noževi za šišanje</li></ul>	Očistite ili zamijenite poklopce za dovod zraka. Malo manje pritegnite vijak za namještanje. Ako noževi nakon toga više ne režu, potrebno ih je zamijeniti.
Motor radi vrlo sporo.	<ul style="list-style-type: none"><li>- Neispravna armatura ili polni prsten</li><li>- Istrošena karbonska četkica</li></ul>	*zamjena u stručnoj radionici *zamjena u stručnoj radionici
Motor vibrira.	<ul style="list-style-type: none"><li>- Armatura ne rotira koncentrično</li><li>- Ležajevi su izbijeni</li><li>- Slomljeno kolo ventilatora</li></ul>	*zamjena u stručnoj radionici *zamjena u stručnoj radionici *zamjena u stručnoj radionici
Motor proizvodi vrlo glasne šumove u radu.	<ul style="list-style-type: none"><li>- Neispravni ležajevi</li></ul>	*zamjena u stručnoj radionici

Glava za šišanje	Uzrok	Otklanjanje
Gornji se nož ne kreće.	<ul style="list-style-type: none"><li>- Neispravno vratilo ekscentra</li><li>- Neispravan reduktor</li><li>- Neispravna zahvatna kugla</li></ul>	*zamjena u stručnoj radionici Zamijenite reduktor. Zamijenite zahvatnu kuglu i zakretni stremen.
Gornji se nož ne kreće preko cijele radne površine	<ul style="list-style-type: none"><li>- Neispravno vratilo ekscentra</li><li>- Neispravna zahvatna kugla</li></ul>	*zamjena u stručnoj radionici Zamijenite zahvatnu kuglu i zakretni stremen.
Noževi loše režu.	<ul style="list-style-type: none"><li>- Gornji ili donji nož je tup</li><li>- Noževi su nečisto izbrušeni</li><li>- Noževi za šišanje premalo su zategnuti</li></ul>	*dajte noževe na naknadno brušenje u stručnu radionicu *dajte noževe na naknadno brušenje u stručnu radionicu Povećajte pritisak vijkom za regulaciju.
Noževi ne režu.	<ul style="list-style-type: none"><li>- Neispravna pritisna čahura</li><li>- Neispravna pritisna šipka</li><li>- Izbijena glava za šišanje</li><li>- Noževi su tupi</li></ul>	Zamijenite pritisnu čahuru. Zamijenite pritisnu šipku. Zamijenite glavu za šišanje. *dajte noževe na naknadno brušenje u stručnu radionicu
Glava za šišanje se pregrijava.	<ul style="list-style-type: none"><li>- Noževi za šišanje prejako su zategnuti</li><li>- Noževi za šišanje i/ili ekscentar bez sloja za podmazivanje</li></ul>	Smanjite zategnutost noževa za šišanje, eventualno naknadno izbrusite noževe naknadno podmažite uljem SAE 30 HD



## 6. Zaštita okoliša i zbrinjavanje

---

### 6.1. Uvod



Vlasnik je dužan propisno zbrinuti uređaj nakon prestanka funkcioniranja. Poštujte odgovarajuće nacionalne propise. Ovaj se uređaj ne smije odlagati u kućanski otpad. U okviru EU Direktive o zbrinjavanju otpadne električne i elektroničke opreme ovaj će uređaj besplatno preuzeti u komunalnim sabirnim centrima odnosno reciklažnim dvorištima ili ga možete vratiti specijaliziranim trgovcima koji nude usluge vraćanja uređaja. Propisno zbrinjavanje služi zaštitu okoliša i sprječava moguće posljedice za ljude i okoliš.

### 6.2 Skupine materijala

Za demontažu pogona predajte pogon specijaliziranoj radionici ili elektroservisu u vašoj blizini.

Materijal	sadržano u poziciji u popisu rezervnih dijelova
Čelik	1, 2, 5–14, 17, 20–26, 29–31, 34, 35, 37
Plastika	5, 15–17, 27, 28, 33, 36, 38
Mjed	3, 4, 18, 19, 37
Aluminij	3, 4, 37
Ostali materijali	23–26, 28–31, 38

## 7. Jamstvo

---

Na temelju naših Općih uvjeta poslovanja na ovaj uređaj dajemo **2-GODIŠNJE JAMSTVO za uklanjanje šteta nastalih zbog grešaka u materijalu ili tijekom izrade.**

Jamstveni rok počinje teći od datuma kupnje.

Jamstvo ne uključuje:

- 1) šteta nastale zbog prirodnog trošenja (potrošni dijelovi, klizni dijelovi), preopterećenja i nestručnog rukovanja (nepridržavanje uputa za uporabu).
- 2) štete nastale zbog više sile ili tijekom transporta.
- 3) oštećenja na gumenim dijelovima, kao što su npr. na priključnim vodovima.

**Popravke koje pokriva jamstvo smije obavljati samo proizvođač ili ovlaštena radionica! Proizvođač zadržava pravo da u slučaju nepoštovanja njegovih zahtjeva odbije sva jamstvena potraživanja.**

Uređaj u tu svrhu treba na rizik vlasnika vratiti na prodajno mjesto u nerastavljenom stanju, zapakiran i oslobođen od plaćanje poštarine, s originalnim računom i jamstvenim listom. (adresu vidjeti na pečatu trgovca).

Po mogućnosti navedite što detaljnije podatke o vrsti reklamacije. **Troškove nastale neopravdanim reklamacijama nedostataka snosi vlasnik uređaja.**



### Izjava o sukladnosti CE

Ovim dokumentom tvrtka Albert KERBL GmbH izjavljuje da je proizvod/uređaj opisan u ovim uputama u skladu s temeljnim zahtjevima i ostalim primjenjivim odredbama i smjernicama. Znak CE dokaz je poštovanja direktiva Europske unije. Izjavu o sukladnosti možete pronaći na sljedećoj internetskoj adresi: <http://www.kerbl.de/artikel/18993>

## 8. Popis rezervnih dijelova

Referenca	Kat. br.	Komada	Opis
1	18978	1	Gornji nož, za ovce, 4 zupca
2	18988	1	Donji nož, za ovce standard, 13 zubaca
2	18534	1	Donji nož, za posebno šišanje, 20 zubaca
1+2	18913	1	Komplet noževa za šišanje, za ovce standard, 4/13 zubaca
3	CS630	1	Kućište glave za šišanje, gornji dio
4	CS631	1	Kućište glave za šišanje, donji dio uklj. utičnica
5	CS632	1	Komplet zakretnih stremena s pridržnom oprugom i crijevom
6	CS633	1	Potisna vilica desna
7	CS634	1	Potisna vilica lijeva
8	CS608	1	Valjak ekscentra
9	CS635	1	Ekscentar
10	CS611	1	Pritisna šipka
11	CS612	1	Pritisna utičnica za pritisnu šipku
12	CS622	2	Imbus vijak M4x20 mm za glavu za šišanje
13	CS628	1	Komplet matica za regulaciju
14	CS619	2	Vijak za donji nož
15	CS636	1	Pokrov zakretnog stremena
16	CS637	2	Graničnik noža
17	CS638	1	Čeoni kotač s vratilom
18	CR624	2	Utičnica velika 12x13,5
19	CR625	1	Utičnica mala 6x10
20	CS616	1	Kuglasta čašica
21	CS627	1	Pridržna opruga
3-20	18931	1	Rezervna glava za šišanje, kompletna bez noževa
22	CR618	2	Vijak za pričvršćenje glave za šišanje
23	CR623	2	Karbonska četkica s oprugom
24	CO602	1	Kotva kompletna s ležajem za motor 400 W
25	CO603	1	Stator za motor 400 W
26	CO605	1	Set držača karbonskih četkica lijevi+desni
27	CO607	2	O-prsten za kuglične ležajeve kotve motora
28a	CO618	1	Kabel njemački, čahura, kondenzator, prekidač i dvodijelno kućište
28b	CO623	1	Kabel njemački, čahura, kondenzator i prekidač
29a	CO618-E	1	Kabel engleski, čahura, kondenzator, prekidač i dvodijelno kućište
29b	CO623-E	1	Kabel engleski, čahura, kondenzator i prekidač
30	CO610	1	Zaštitna sklopka motora 400 W
32	CO612	1	Spletica
33	CO640	1	Dvodijelno kućište motora
34	CO614	4	Vijak 4x12 za reduktor
35	CO615	6	Vijak za kućište 4x20
36	CO616	1	Petlja za nošenje
37	CO601	1	Reduktor 11/32 zubaca za motor 400 W
23-37	CR620	1	Pogonski motor kompletnan 400 W
23-37	CO621	1	Pogonski motor kompletnan 400 W, engleski
38	CR621	1	Filter zraka desni
39	CR622	1	Filter zraka lijevi
bez slike	1850488	1	Ulje za strojeve za šišanje constanta, 100 ml
bez slike	CS699	1	Upute za uporabu, za ovce DIN A5
bez slike	CO600	1	Plastični kovčeg uklj. uložak
bez slike	18946	1	Odvijač TX20 za Torx vijke
bez slike	18945	1	Odvijač SM-nož

## İçindekiler

<b>1. Güvenlik yönetmelikleri</b>	<b>100</b>
1.1 Genel bilgiler	100
1.2 Resim bilgileri	100
1.3 Temel güvenlik bilgileri	100
1.3.1 Enerji bağlantıları	100
1.3.2 Bakım ve muayene yükümlülüğü	100
1.3.3 Işınım	100
1.3.4 Kalan tehlikeler	100
1.4 İşletmeciye yönelik gereklilikler	100
<b>2. Amacına uygun kullanım</b>	<b>101</b>
2.1 Kullanım amacı	101
2.2 Teknik bilgiler	101
2.3 Donanım	101
<b>3. Devreye alma</b>	<b>101</b>
3.1 Kontroller ve kullanım bilgileri	101
3.2 Kırkma bıçağının doğru şekilde ayarlanması	102
3.3 Kırkma başlığının doğru şekilde yağlanması	102
3.4 Açma/kapatma	102
3.5 Arıza-Motor koruma şalteri	102
<b>4. Bakım</b>	<b>103</b>
4.1 Temizlik	103
4.2 Kırkma bıçaklarının takılması	103
4.3 Bıçakların bilenmesi	103
4.4 Hava giriş kapağının temizlenmesi	103
4.5 Kırkma makinesinin saklanması	103
4.6 Kırkma başlığının temizlenmesi	103
<b>5. Onarımlar</b>	<b>104</b>
5.1 Giriş	104
5.2 Arıza listeleri	104
<b>6. Çevre koruması ve atığa ayırma</b>	<b>105</b>
6.1 Giriş	105
6.2 Malzeme grupları	105
<b>7. Garanti</b>	<b>105</b>
<b>8. Yedek parça listesi</b>	<b>106</b>

# 1. Güvenlik yönetmelikleri

---

## 1.1 Genel bilgiler

Bu güvenlik yönetmelikleri; montaj, kullanım ve bakım sırasında dikkat edilmesi gereken temel bilgiler içerir. Kırkma makinesinde ve kırkma makinesiyle çalışan her kesin kullanım kılavuzunu okuması zorunludur. Kullanım kılavuzu, her zaman makinenin kullanım yerinde hazır olmalıdır.

## 1.2 Resim bilgileri



Resim numaralı bu sembol, kullanım kılavuzunun açılır sayfasındaki ilgili resme referans verir.

## 1.3 Temel güvenlik bilgileri

**Düzenli kontrolle ilgili yasal yönetmeliklere uyulmalıdır.**  
**Bu sırada, işletme güvenliği düzenlemesine dikkat edilmelidir.**

### 1.3.1 Enerji bağlantıları

Fişi sadece yönetmeliklere uygun şekilde monte edilmiş prizlere takın. Arızalı elektrik tesisatları, elektrik çarpmasına veya kısa devreye neden olabilir. Prizler, bir kaçak akım devre kesicisiyle (FI) donatılmış olmalıdır. Ülkenizde geçerli olan yönetmeliklere uyun. Bakım ve temizlik çalışmalarını sadece fiş çekilmişken yapın. Fiş takılıken makineyi kesinlikle gözetimsiz durumda bırakmayın. Hayvanların kırılmasına sadece, çocuklar kırkma yerinden uzakta duruyorsa izin verilir. Makineyi her zaman çocukların ulaşamayacağı bir yerde saklayın!

### 1.3.2 Bakım ve muayene yükümlülüğü

Hasarlı bir makineyle kesinlikle kırkma çalışması yapmayın. Gövdede veya elektrik kablosunda bir arıza tespit edilirse, tespit edilen arıza sadece yetkili bir uzman tarafından giderilmelidir.

### 1.3.3 Işınım

AT Direktifi'nin uyumlu Avrupa normlarına göre yapılan kontrol temelinde, kırkma makinesi temel güvenlik gerekliliklerini karşılar.

### 1.3.4 Kalan tehlikeler

Çalışma sırasında hayvanların kırılmasıyla doğrudan bağlantılı olmayan tehlikeler ve riskler ortaya çıkarsa, bu tehlikeleri ve riskleri bize bildirmenizi rica ediyoruz. Bu, tehlikelere neden olan teknik kusurlar için de geçerlidir.

## 1.4 İşletmeciye yönelik gereklilikler

Kırkma makinesinin güvenli şekilde kullanılması için, bu işletme kılavuzundaki talimatlara mutlaka dikkat edilmeli ve uyulmalıdır.

- Kullanıcı, kullanım kılavuzunu okumuş ve anlamıştır veya bir uzman kişi tarafından, kullanım konusunda bilgilendirilmiş ve riskler belirtilmiştir.
- Kullanıcı, kırılacak hayvanlarla çalışma konusunda deneyime sahiptir. Çocukları ve engelli kişilerin kırkma makinesini (gözetimsiz şekilde) kullanması yasaktır.

## 2. Amacına uygun kullanım

### 2.1 Kullanım amacı

Kırkma makinesi, sadece koyunların veya lamaların kırılması için üretilmiştir. Özellikle insanlarda kullanma gibi diğer kullanım amaçları kesinlikle yasaktır.

### 2.2 Teknik bilgiler

Tip tanımı: ..... Constanta4-S  
Bağlantı gerilimi: ..... 230 V AC  
Motor gücü: ..... 400 W  
Frekans: ..... 50/60 Hz  
Ölçüler (G/Y/U): ..... 6 x 10 x 34 cm  
Kablo hariç ağırlık: ..... 1510 g  
Ses basınç seviyesi: ..... 87 dB (A)  
Strok sayısı: ..... 2400 çift kurs/dak  
Koruma sınıfı: ..... II

#### Çalışma koşulları

maks. ortam sıcaklığı: ..... 0 – 40° C  
maks. nem: ..... % 10 – 90 (bağıl)

### 2.3 Donanım

Kırkma başlıklı 1 kırkma makinesi, 1 set kırkma bıçağı (monte edilmiş durumda), 1 şişe SAE 30 HD yağ (100 ml), 1 tornavida, 1 kullanım kılavuzu ve 1 saklama çantası

## 3. Devreye alma

### 3.1 Kontroller ve kullanım bilgileri

Başta hayvan yetiştirme cihazları olmak üzere elektrikli cihazların hatalı kullanılması, tehlikelere neden olur! Bu nedenle, makineyi devreye almadan önce, kazaların önlenmesini sağlayan önlemlere dikkat edin.

- Kesici plakalar hatalı monte edilmişse makineyi kesinlikle açmayın • Tip etiketindeki Volt bilgisi ve şebeke gerilimi aynı olmalıdır. Makine sadece AC gerilimle çalıştırılmalıdır • Hareketli kırkma bıçaklarıyla her türlü temastan kaçının • Bakım çalışmalarından önce her zaman elektrik fişini çekin! Makine güç kaynağına bağlı olduğu sürece, makine kapalıyken de kırkma bıçağı bölgesine dokunmayın • Makineyi her zaman sadece kuru altlıklar üzerinde depolayın ve kuru odalarda saklayın • Sıvılarla temas eden bir makineyle her türlü temastan kaçının. Islak hayvanları kesinlikle kırkmayın. Makineye giden sıvılar, elektrik izolasyonunu azaltır. Elektrik çarpma veya kısa devre tehlikesi oluşur. Makineyi sadece kuru bir bez ve fırçayla temizleyin • Yerde duran bir kabloya takılma olasılığı bulunmaktadır ve bu durumda bir tehlikeye neden olabilir. Kırkma işleminden önce kabloyu dikkatli ve güvenli şekilde döşeyin. Kırkma makinesinin bağlantı kablosunun bükülmesini veya karışmasını önleyin. Hayvanlar, kablounun üzerinde durmalı, yürümeli veya kabloya takılmamalıdır. Kabloyu sıcak altlıklardan uzak tutun. Kabloyu makinenin etrafına sarmayın. Bu nedenle izolasyon hasarları ve kablo kopmaları oluşabilir. Kabloyu hasarlı yerler açısından düzenli olarak kontrol edin • Fişi şebekeden ayırmadan önce makinenin şalterini Kapalı konumuna getirin (**Resim 1, Poz 1, Konum 0**)
- Dişleri kırılmış hasarlı kırkma bıçaklarını kullanmayın. Sadece keskin kırkma bıçaklarıyla çalışın. Sadece orijinal kırkma bıçakları kullanın
- Makinenin bir açıklığından içeri kesinlikle bir cisim sokmayın. Makine sesi hayvanları huzursuzlaştırabilir. Hayvanın basması veya vücut ağırlığı, ciddi yaralanmalara neden olabilir. Bu nedenle hayvanı yeterli düzeyde sabitleyin • Hayvanlar sadece, yetkisz kişilerin kırkma yerine girmesi önlenmiş kırılmalıdır • Hayvanları sadece iyi havalandırılan mekanlarda ve patlayıcı maddelerin uzağında kırın.

**Bu güvenlik uyarılarına her durumda uyulmalıdır!**

## 3.2 Kırkma bıçağının doğru şekilde ayarlanması

Devreye alma sırasındaki ayarları aşağıdaki şekilde yapın:

**Kırkmadan önce:** Makine kapalıyken (**Resim 1**): Kırkma bıçağını taktıktan sonra, ilk kez bir direnç hissedene kadar ayar somununu vidalayın. Baskı çatalının konik parçalarının üst bıçağın deliklerini kavradığından emin olun (**Resim 3, Poz. 2**). Üst bıçağın dış uçlarının, alt bıçağın bilenmiş yüzeyinin arkasında yaklaşık 1,5 – 3,5 mm geride durmasına dikkat edin (Resim 8). Devreye almadan önce kırkma bıçağını yağlamamız gerekir. Şimdi, kırkma makinesini çalıştırın. Kırkma bıçaklarında neredeyse hiç baskı basıncı olmayana kadar ayar somununu gevşetin. Dikkat: Ayar somunu çok fazla açılırsa üst bıçak düşebilir. Bir direnç hissedene kadar ayar somununu yavaşça sıkın (**Resim 3, Poz. 1, Z yönü**). Şimdi, ayar somununu en fazla 1/8 tur daha döndürün. Kırkmaya başlayın. Kesim iyi değilse, ayar somununu biraz daha ayarlamamız gerekir (**Z yönünde**). Fabrikadan teslim edilen kırkma makinesi, kırkmaya hazır olacak şekilde ayarlanmıştır.

**Kırkma sırasında:** Kırkma bıçaklarının çok fazla sıkılmamasına dikkat edilmelidir. Kırkma işlemi sırasında ayar somunu ara sıra hafifçe sıkılmalıdır (en fazla 1/8 tur).

## 3.3 Kırkma başlığının doğru şekilde yağlanması

Tatmin edici olmayan bir kırkma sonucunun ve kırkma makinesinin ısınmasının en sık karşılaşılan hata nedeni, eksik yağlamadır. Optimum bir kırkma sonucu elde etmek ve kırkma bıçağının ve makinenin kullanım süresini uzatmak için, kırkma bıçaklarının üzerinde ince bir yağ filmi olması zorunludur. Kırkma başlığının diğer hareketli parçaları da iyice yağlanmalıdır. **Kuru çalışmaları için, kırkma bıçaklarının üstüne ve kırkma başlığının (Resim 2) yağ deliğine her 5 – 10 dakikada bir yağ damlatın.** Sadece özel kırkma makinesi yağımızı kullanın.

## 3.4 Açma/kapatma

Sürgülü düğme iki pozisyona sahiptir (**Resim 1, Poz. 1, 0 konumunu gösterir**)

**1 konumu:** Makine açıktır

**0 konumu:** Makine kapalıdır

Fişi takmadan önce düğme konumunu kontrol edin. Düğme, 0 konumunda olmalıdır. Makineyi açmak ve kapatmak için sadece sürgülü düğmeyi kullanın.

## 3.5 Arıza-Motor koruma şalteri

Motor koruma şalteri, kırkma makinesini aşırı mekanik ve elektrik yüküne karşı korur. Motor koruma şalterinin düğmesi (**Resim 1, Poz. 2**) yerinden çıkarsa (makine durursa), makineyi sürgülü düğmeyle kapatın (**Resim 1, 0 konumu**). Fiş, hemen şebekeden ayrılmalıdır. Motor koruma şalterinin yerinden çıkma nedenleri: Kırkma bıçakları çok fazla sıkılmış, motor arızalı, kırkma başlığı bloke, vb. Motor koruma şalteri yerine oturana kadar düğmeye hafifçe basılarak gerçekleştirilen kısa bir soğuma molasından sonra cihaz tekrar çalıştırılabilir.

## 4. Bakım

Bakım çalışmalarına başlamada önce makineyi kapatın ve elektrik fişini çekin. Kırkma bıçaklarında/kırkma başlığındaki çalışmalarda her zaman önce güç kaynağını kesin. Kırkma makinesi güç kaynağına bağlı olduğu sürece, kırkma bıçağı bölgesine dokunmayın.

### 4.1 Temizlik

Kırkma işlemi tamamlandıktan sonra makine, kırkma başlığı ve kırkma bıçağındaki yağı kuru bir bezle ve kılları ise kuru bir fırçayla temizleyin. Daha sonra, pas oluşmasını önlemek için tüm parçaları hafifçe yağlayın. En küçük paslı bir yerin bile kırkma işlemini çok olumsuz etkileyeceğine veya tamamen imkansız hâle getirebileceğine dikkat edin.

### 4.2 Kırkma bıçaklarının takılması

Kırkma bıçağı seti, bir alt bıçak ve bir üst bıçaktan oluşur. Bilenmiş yüzeyler (**Resim 6**), kırkma için üst üste durmalıdır. Bıçaklar şu şekilde monte edilir: Ayar civatasını (**Resim 3, Poz. 1, A yönü**) gevşetin ve makineyi sert bir altlığın üstüne koyun, alt bıçağın civataları (**Resim 5**) yukarı bakar. Civataları gevşetin ve kullanılmış bıçakları çıkartın. Yeni kırkma bıçaklarının temiz olmasına dikkat edin. Üst bıçağı, baskı çatalının konik parçasının (**Resim 3, Poz. 2**) üstüne yerleştirin ve bilenmiş yüzeylere birkaç damla yağ damlatın. Daha sonra, ayar plakasına dayanana kadar alt bıçağı gevşetilen civataların (**Resim 4**) arasına itin. Şimdi alt bıçağın civatalarını sıkın. Ayar somunu yukarı bakacak şekilde makineyi döndürün. Baskı çatalının konik parçalarının üst bıçağın deliklerini kavradığından emin olun (**Resim 3, Poz. 2**). st bıçağın dış uçlarının, alt bıçağın bilenmiş yüzeyinin arkasında yaklaşık 1,5 – 3,5 mm geride durmasına dikkat edin (**Resim 8**). Orijinal ayar plakaları ile monta durumunda üst ve alt bıçak arasında optimum mesafe elde edilir. Alt bıçağın ortada durmasına ve kaçık durmamasına dikkat edin. Bıçak doğru ayarlanmışsa, alt bıçağın iki civatasını sıkın (**Resim 5**).

### 4.3 Bıçakların bilenmesi

Kırkma bıçakları sadece özel makinelerle ve bir uzman işletme tarafından doğru şekilde bilenebilir. Sadece keskin kırkma bıçaklarıyla çalışın. Dişleri kırılmış arızalı bıçaklar veya kör bıçaklar değiştirilmelidir.

### 4.4 Hava giriş kapağının temizlenmesi

Hava giriş kapakları, makine tahrikinin arka bölgesindeki iki tarafta bulunur. Temizlik için hava filtresinin sökülmesi gerekir. Bu amaçla, gövdedeki girintiyi tutun ve hava giriş kapağını geriye doğru tamamen dışarı itin (**Resim 7**). Hava giriş kapağındaki filtre dokusuna içten dış doğru hava püskürtün. Kapağı, tahrik gövdesinin üst kenarına hizalayın ve üstüne itin. Motorun yeterli şekilde soğutulmasını garanti etmek için hava filtresinin düzenli olarak temizlenmesi zorunludur. Hava filtresini temizlerken makinenin içine yabancı cisimlerin girmemesine dikkat edin. Kırkma makinesi kesinlikle hava filtresi olmadan çalıştırılmamalıdır!

### 4.5 Kırkma makinesinin saklanması

Kırkma makinesi, çeşitli kırkma görevleri arasında her zaman, birlikte teslim edilen çanta içinde iyice temizlenmiş ve yağlanmış şekilde ve çocukların ulaşamayacağı bir yerde saklanmalıdır. Makineye sıvı girdiğinden şüphelenerseniz makineyi çalıştırmayın. Elektrik çarpma veya kısa devre tehlikesi bulunmaktadır. Makineyi muayene ettirin!

### 4.6 Kırkma başlığının temizlenmesi

Birkaç günlük kırkma süresinden sonra kırkma başlığı temizlenmelidir. Bu amaçla kesici plakaları sökün (**Resim 4–5**). İki civatayı (**yedek parça listesi Poz. 22**) gevşetin (Ph2 yıldız tornavida teslimat kapsamına dahil değildir) ve kırkma başlığını tahrikten çekerek çıkartın. Kırkma başlığının iç kısmını ve diğer parçaları sadece bir fırçayla temizleyin. Basınçlı hava püskürtülmemelidir. Eksantrik milindeki (**yedek parça listesi Poz. 17**) ve tahrikteki (**yedek parça listesi Poz. 37**) dişlileri, karşılıklı 2 noktada bilyeli rulman gresiyile (DIN 51562 T1 uyurınca viskozite maks. 80 mm<sup>2</sup>/sn) yağlayın. Dikkatli şekilde toplandıktan sonra kırkma başlığı Madde 3.3'teki gibi yağlanmalıdır.

## 5. Onarımlar

### 5.1 Giriş

Arızaları giderme önlemlerini bir sonraki sayfada bulabilirsiniz. \* ile işaretlenen giderme bilgileri sadece yetkili bir uzman personel tarafından yapılmalıdır.

### 5.2 Arıza listeleri

Bu listede yer almayan arızalarda yetkili bir servis merkezini arayın.

Motor kısmı	Nedeni	Giderilmesi
Motor çalışmıyor	- Elektrik yok - Kablo arızalı - Şalter veya motor arızalı - Motor koruma şalteri kapalı	Prizi ve sigortayı kontrol edin *bir uzman servise değiştirin *bir uzman servise değiştirin Motor koruma şalterini açın
Motor koruma şalteri sürekli kapanıyor	- Ankraj veya kutup halkası arızalı - Bıçaklar bloke - Motor koruma şalteri arızalı - Hava filtresi tıkanmış	*bir uzman servise değiştirin Blokajı giderin *bir uzman servise değiştirin Hava filtresini temizleyin
Motor ısınıyor	- Hava giriş kapağı tıkanmış - Kırkma bıçağı gerilimi çok yüksek	Hava giriş kapağını temizleyin veya değiştirin Ayar civatasını daha az sıkın. Bunun ardından bıçaklar artık kırılmıyorsa bıçaklar değiştirilmelidir
Motor çok yavaş çalışıyor	- Ankraj veya kutup halkası arızalı - Kömür fırçalar tükenmiş	*bir uzman servise değiştirin *bir uzman servise değiştirin
Motor titriyor	- Ankraj düzgün çalışmıyor - Rulmanlar yerinden çıkmış - Fan dişlisi kırılmış	*bir uzman servise değiştirin *bir uzman servise değiştirin *bir uzman servise değiştirin
Motordan çok yüksek çalışma sesleri geliyor	- Rulman arızalı	*bir uzman servise değiştirin

Kırkma başlığı	Nedeni	Giderilmesi
Üst bıçak hareket etmiyor	- Eksantrik mili arızalı - Avara arızalı - Taşıyıcı bilye arızalı	*bir uzman servise değiştirin Avarayı değiştirin Taşıyıcı bilyesini ve çevirme kolunu değiştirin
Üst bıçak tüm çalışma yüzeyi boyunca hareket etmiyor	- Eksantrik mili arızalı - Taşıyıcı bilye arızalı	*bir uzman servise değiştirin Taşıyıcı bilyesini ve çevirme kolunu değiştirin
Bıçakların kesimi kötü	- Üst bıçak ve alt bıçak kör - Bıçaklar temiz bilinememiş - Kırkma bıçağı gerilimi çok düşük	*Bıçakları bir uzman servise biletin *Bıçakları bir uzman servise biletin Baskıyı ayar civatasıyla arttırın
Bıçaklar kesmiyor	- Baskı kovanı arızalı - Baskı çubuğu arızalı - Kırkma başlığı yerinden çıkmış - Bıçaklar kör	Baskı kovanını değiştirin Baskı çubuğunu değiştirin Kırkma başlığını değiştirin *Bıçakları bir uzman servise biletin
Kırkma başlığı çok ısınıyor	- Kırkma bıçağı gerilimi çok yüksek - Kırkma bıçağı ve/veya eksantrikte yağ filmi yok	Kırkma bıçağı gerilimini altaltın, gerekirse bıçakları bileyin SAE 30 HD yağla yağlayın



## 6. Çevre koruması ve atığa ayırma

### 6.1 Giriş



Cihazın işlevsel ömrü sonunda doğru şekilde atığa ayrılmasının sorumluluğu işletmeciye aittir. Ülkenizde geçerli olan yönetmeliklere uyun. Cihaz evsel atıklarla birlikte atığa ayrılmamalıdır. Cihaz, kullanılmış elektronik ve elektrikli cihazların atığa ayrılması hakkındaki AB Direktifi kapsamında belediyelerin toplama tesisleri veya değerli malzeme fırınları tarafından ücretsiz alınır veya geri alma hizmetleri sunan bayilere iade edilebilir. Cihazın usullere uygun şekilde atığa ayrılması, çevre korumasına katkıda bulunur ve insanlara ve çevreye olası zararlı etkileri önler.

### 6.2 Malzeme grupları

Tahriri sökmek için, tahriki bir uzman servise veya en yakın elektrik uzman servisine teslim edin.

Malzeme	yedek parça listesindeki pozisyonda yer alır
Çelik	1, 2, 5–14, 17, 20–26, 29–31, 34, 35, 37
Plastik	5, 15–17, 27, 28, 33, 36, 38
Pirinç	3, 4, 18, 19, 37
Alüminyum	3, 4, 37
Diğer maddeler	23–26, 28–31, 38

## 7. Garanti

Genel çalışma koşullarımız temelinde, malzeme veya üretici hatalarından kaynaklanan **hasarları gidermek için bu cihaza 2 YIL GARANTİ veriyoruz.**

Garanti yükümlülüğü, satın alma tarihinden başlar.

Garanti aşağıdakileri kapsamaz:

- 1) Doğal aşınma (aşınır parçalar, kayar parçalar), aşırı yük ve hatalı kullanım (kullanım kılavuzuna uyulmaması) sonucunda oluşan hasarlar.
- 2) Aşırı güç kullanma nedeniyle veya taşıma sırasında oluşan hasarlar.
- 3) Örn. bağlantı hatları gibi kauçuk parçalardaki hasarlar.

**Garanti onarımları sadece üretici tesislerinde veya yetkili bir sözleşmeli serviste yapılır! Üretici, kurallara uyulmaması durumunda her türlü garanti talebini reddetme hakkını saklı tutar.**

Cihaz, bu amaçla ve riski cihaz sahibi üstlenerek, parçalarına ayrılmamış, ambalajı içinde ve gönderim ücreti alınmadan orijinal faturası ve garanti kartıyla birlikte satış noktasına geri götürülmelidir. (Adres için yetkili satıcı kaşesine bakın).

Şikayetin türü hakkında mümkün olduğunca doğru ve tam bilgiler verilmesi talep edilmektedir. **Geçersiz şikayetler nedeniyle oluşan maliyetleri cihazın sahibi üstlenir.**



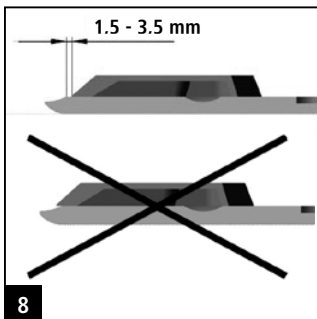
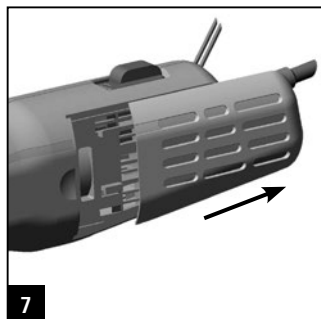
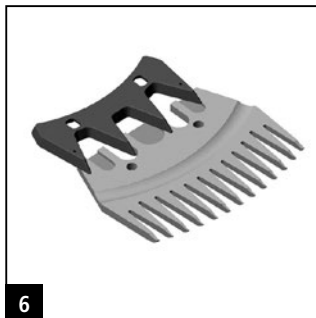
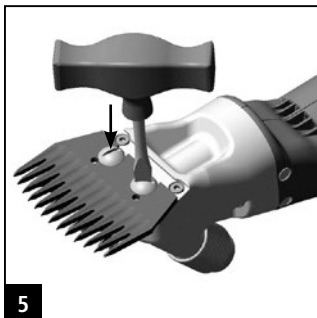
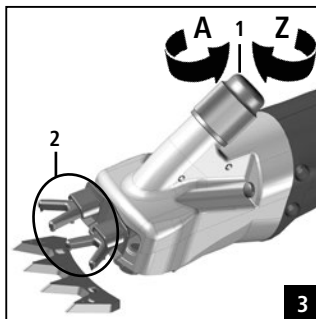
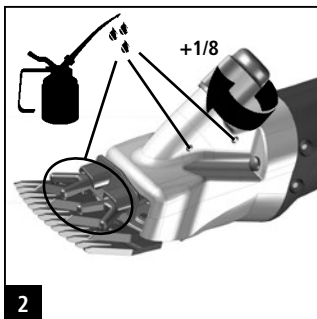
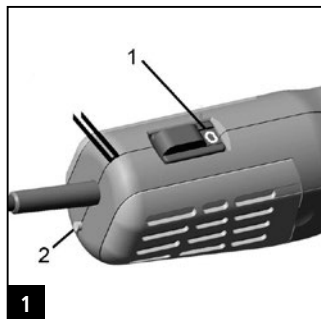
### CE uygunluk beyanı

Albert KERBL GmbH, işbu beyanla, tanımlanan ürünün/cihazın, temel gerekliliklere ve diğer ilgili düzenlemelere ve direktiflere uygun olduğunu beyan eder. CE İşareti, Avrupa Birliği Direktiflerine uyulduğunu göstermektedir. Bu uygunluk beyanına şu internet adresinden ulaşılabilir: <http://www.kerbl.de/artikel/18993>

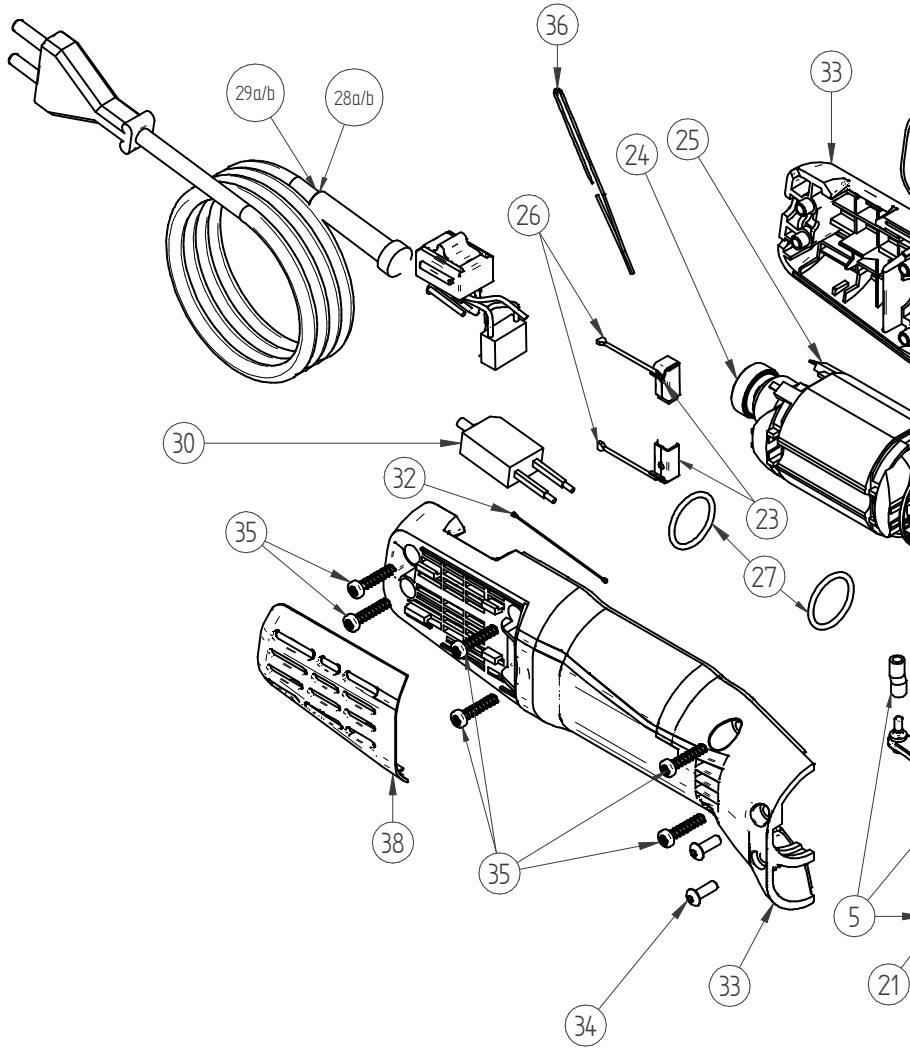
## 8. Yedek parça listesi

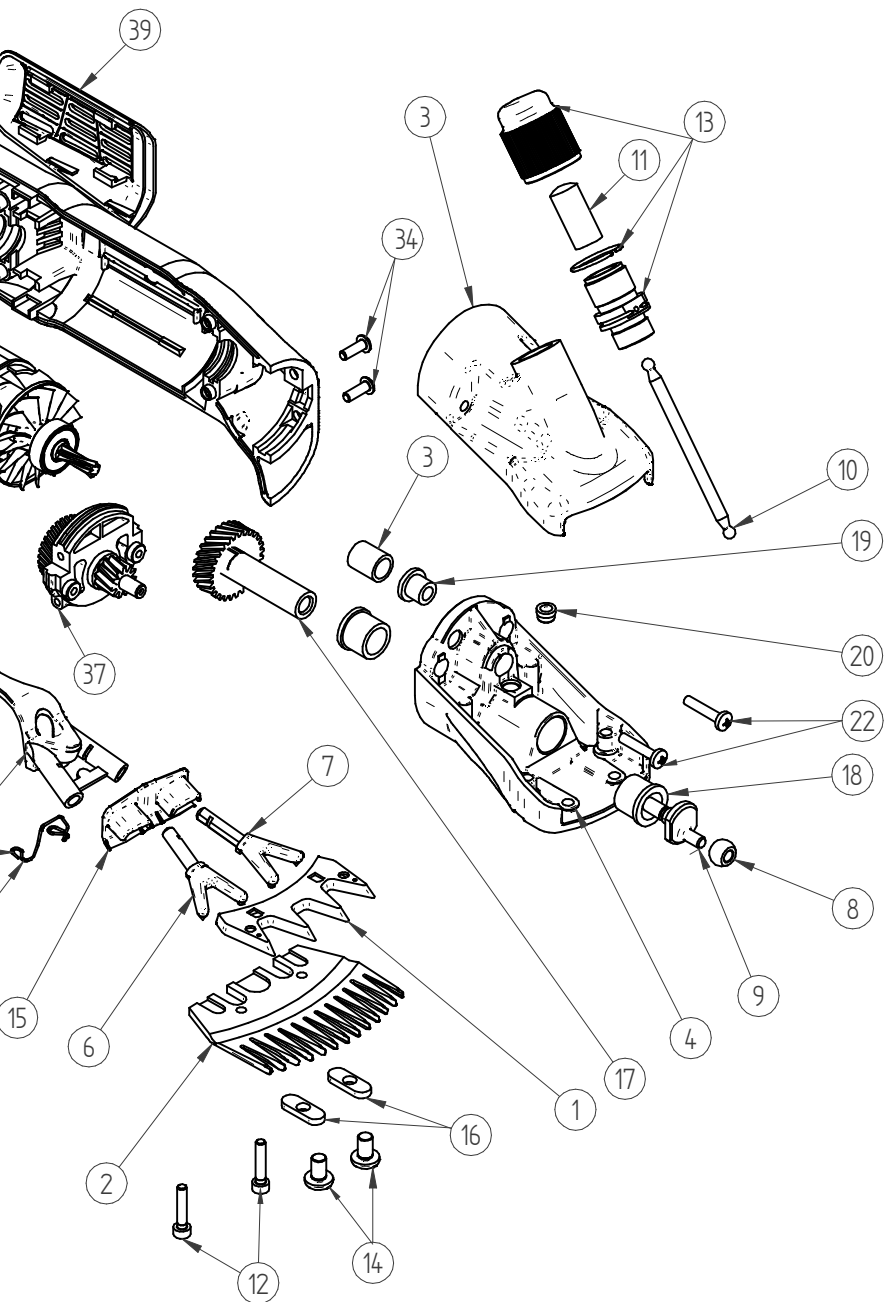
Referans	Ürün. No.	Adet	Açıklama
1	18978	1	Üst bıçak, koyun, 4 diş
2	18988	1	Alt bıçak, koyun, standart 13 diş
2	18534	1	Alt bıçak, özel kırkma, 20 diş
1+2	18913	1	Kırkma bıçağı seti, koyun, standart , 4/13 diş
3	CS630	1	Kırkma başlığı gövdesi Üst parça
4	CS631	1	Kırkma başlığı gövdesi Alt parça, kovan dahil
5	CS632	1	Tutucu yay ve hortumla birlikte çevirme kolu seti
6	CS633	1	Baskı çatalı, sağ
7	CS634	1	Baskı çatalı, sol
8	CS608	1	Eksantrik makarası
9	CS635	1	Eksantrik
10	CS611	1	Baskı çubuğu
11	CS612	1	Baskı çubuğunun baskı kovanı
12	CS622	2	Kırkma başlığı için M4x20 Alyen civata
13	CS628	1	Ayar somunu seti
14	CS619	2	Alt bıçak civatası
15	CS636	1	Çevirme kolu kapağı
16	CS637	2	Bıçak stoperi
17	CS638	1	Milli helisel dişli
18	CR624	2	Kovan, büyük 12x13,5
19	CR625	1	Kovan, küçük 6x10
20	CS616	1	Bilye yuvası
21	CS627	1	Tutucu yay
3-20	18931	1	Bıçak hariç komple yedek kırkma başlığı
22	CR618	2	Kırkma başlığı sabitlemesi için civata
23	CR623	2	Yaylı kömür fırça
24	CO602	1	400 W motor için rulmanla birlikte komple ankrāj
25	CO603	1	400 W motor için stator
26	CO605	1	Kömür fırça tutucusu seti, sol+sağ
27	CO607	2	Ankrājın bilyeli rulmanı için O-ring
28a	CO618	1	Kablo Alman, kopça, kondansatör, şalter ve gövde kaplaması, iki parça
28b	CO623	1	Kablo Alman, kopça, kondansatör ve şalter
29a	CO618-E	1	Kablo İngilizce, kopça, kondansatör, şalter ve gövde kaplaması, iki parça
29b	CO623-E	1	Kablo İngilizce, kopça, kondansatör ve şalter
30	CO610	1	Motor koruma şalteri 400 W
32	CO612	1	Bükülü kablo
33	CO640	1	Motor gövdesi, iki parça
34	CO614	4	Avara için 4x12 civata
35	CO615	6	Gövde civatası 4x20
36	CO616	1	Taşıma kemeri
37	CO601	1	400 W motor için 11/32 diş avara
23-37	CR620	1	Tahrik motoru komple 400 W
23-37	CO621	1	Tahrik motoru komple 400 W, İngilizce
38	CR621	1	Hava filtresi sağ
39	CR622	1	Hava filtresi sol
Şekilsiz	1850488	1	Kırkma makinesi yağı Constanta 100 ml
Şekilsiz	CS699	1	Kullanım kılavuzu Koyun DIN A5
Şekilsiz	CO600	1	Dolgu dahil plastik çanta
Şekilsiz	18946	1	Torx civata için TX20 tornavida
Şekilsiz	18945	1	Tornavida SM bıçağı

9.



10.









---

**Albert Kerbl GmbH**

Felizenzell 9  
84428 Buchbach, Germany  
Tel. +49 8086 933 - 100  
Fax +49 8086 933 - 500  
info@kerbl.de  
www.kerbl.de

**Kerbl Austria Handels GmbH**

Wirtschaftspark 1  
9130 Poggersdorf  
Tel. +43 4224 81555  
Fax. +43 4224 81555-629  
order@kerbl-austria.at  
www.kerbl-austria.at

**Kerbl France Sarl**

3 rue Henri Rouby, B.P 46 Soultz  
68501 Guebwiller Cedex, France  
Tel. : +33 3 89 62 15 00  
Fax : +33 3 89 83 04 46  
info@kerbl-france.com  
www.kerbl-france.com