

Original Manual



9059568

DK/N: Styring til LED-belysning

S: Styransordning till LED-belysning



DK

S

www.p-lindberg.dk

www.p-lindberg.no

www.p-lindberg.se

www.p-lindberg.de

Kontakt Danmark:

P. Lindberg A/S
Sdr. Ringvej 1
6600 Vejen
Tlf. 70 21 26 26
Fax 70 21 26 30
salg@p-lindberg.dk
www.p-lindberg.dk

Kontakt Norge:

P. Lindberg
Doneheia 62
4516 Mandal
Telefon: 21 98 47 47
hei@lindberg.no
www.p-lindberg.no

Kontakt Sverige:

P. Lindberg Sverigefilial
Myrangatan 4
745 37 Enköping
Tel. 010-209 70 50
order@p-lindberg.se
www.p-lindberg.se

Styring til LED-belysning - Varenr. 9059568

Beskrivelse: Kontrolbox til styring af LED-belysning. Til dagslys- og/eller tidsstyret regulering af belysningen. Egnede til LED-lamper med 1..10 V-interface. Kan anvendes med op til 50 stk. 150-watt lamper (op til 15 lamper på de dæmpbare kredse 1 og 2 og op til 10 lamper på kredsene 3 og 4). Der medfølger én lyssensor.

Anvendelsesområde: Velegnet i f.eks. stald eller lade.

Tilsigtet brug: Udstyret må kun anvendes som beskrevet i brugsanvisningen – al anden anvendelse betragtes som forkert.

Obs: Skal installeres af fagmand!

Indhold

Sikkerhedsinstruktioner	3
Monteringssted	4
Overblik over udstyret	4
Tekniske specifikationer	5
Elektrisk tilslutning.....	5
Placering af sensorer	8
Placering udendørs.....	9
Placering indendørs	9
Ibrugtagning.....	10
Nødkontakt.....	11
Indstilling.....	12
Menu navigation	12
Styringsmuligheder	12
Indstilling af styringsmuligheder	14
Tilordning af sensorer.....	15
Indstilling af lysstyrke.....	16
Tænd- og sluk tider	16
Programmering af eksterne knapper.....	17
Tilordning til lyskreds	18
Funktioner for eksterne knapper	18
Indstilling af klokken.....	20
Indstilling af sprog	20
Genopret fabriksindstillinger	20
Avancerede indstillinger	21
Vedligeholdelse	24
Bortskaffelse	24
El-diagrammer	25

Sikkerhedsinstruktioner

Læs brugsanvisningen grundigt inden udstyret tages i brug. Gem brugsanvisningen til evt. senere brug,



VIGTIGT!

Forkert anvendelse af udstyret kan medføre person- og materiel skade.

- **Montering og ibrugtagning af styringen må kun foretages af fagmand.** Der arbejdes med farlig netspænding.
- Sluk altid strømmen til styringen før der udføres nogen form for arbejde på styringen eller perifere komponenter.
- Monter styringen på et egnet sted.
- Ved normal drift er dæmpningssignalet under 10V. Signalet er dog ikke jf. SELV standarden. Alle kabler skal være klasse II beskyttede og være dobbeltisolerede hele vejen til lampen.
- De eksterne knapper forsynes med 12V. 12V signalet overholder ikke SELV standarden. Alle kabler skal være klasse II beskyttede og være dobbeltisolerede hele vejen til lampen.
- Kablet til styringen skal være sikret mod overspænding og kortslutning jf. relevante standarder og retningslinjer.
- Alle gældende standarder og retningslinjer til forebyggelse af elektrisk stød ved normal drift eller ved fejldriften skal overholdes.
- I tilfælde af skader på styringen eller andre komponenter i systemet henvises til fagmand.

Monteringssted

Installer styringen på et egnet sted. Styringen skal installeres i et teknikrum eller lignende. Der må ikke opbevares genstande i rummet. Rummet må ikke anvendes til formål, der kan beskadige styringen. Monteringsstedet skal være tilgængeligt til enhver tid og uden brug af hjælpemidler.

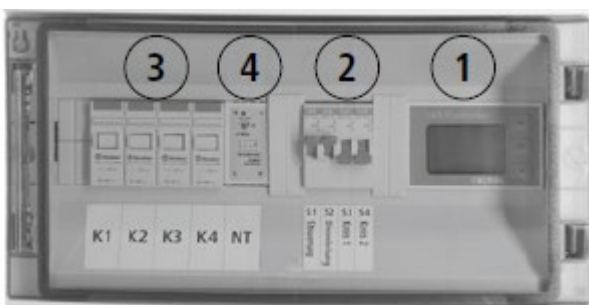
Følgende steder er ikke egnede som monteringssted:

- Steder som dyr har adgang til.
- Stærkt trafikerede områder eller rum som gange eller gennemgangsrum.
- Svært tilgængelige arealer – som f.eks. kun kan nås ved hjælp af stiger.
- Lukkede rum.
- Rum med høj luftfugtighed.
- Rum med store temperaturudsving eller temperaturer over 40°C eller under 10°C.
- Udendørs.

Overblik over udstyret

Styringen består af følgende komponenter:

1. Styring med display og menu-knapper
2. Nødkontakt til manuel betjening
3. Relæ til lyskreds 1-4
4. Strømdel
5. Lyssensor



Tekniske specifikationer

Strømforsyning	230 / 400 V, 50 Hz
Forsyningskabel sikring	Tre-polet B16 automatsikring
Max. udgangsstrøm på lyskredse	Lyskreds 1: 16 A Lyskreds 2: 16 A Lyskreds 3: 8 A Lyskreds 4: 8 A
Max. transientstrøm pr. lyskreds	30 A til 5 ms
Min. $\cos \Phi$	0,8
Max. brydeevne	11 kW
Dæmpningsfunktion for lyskreds 1 og 2	0-10 V
Knap interface	Lukkekontakt 12 VDC (N.O.)
Driftstemperatur	10°C - 40°C
Tæthedegrad	IP 65
Dimensioner	450 x 300 x 142 mm
Styrespænding	12 VDC

El-diagrammer findes bagerst i denne brugsanvisning.

Elektrisk tilslutning

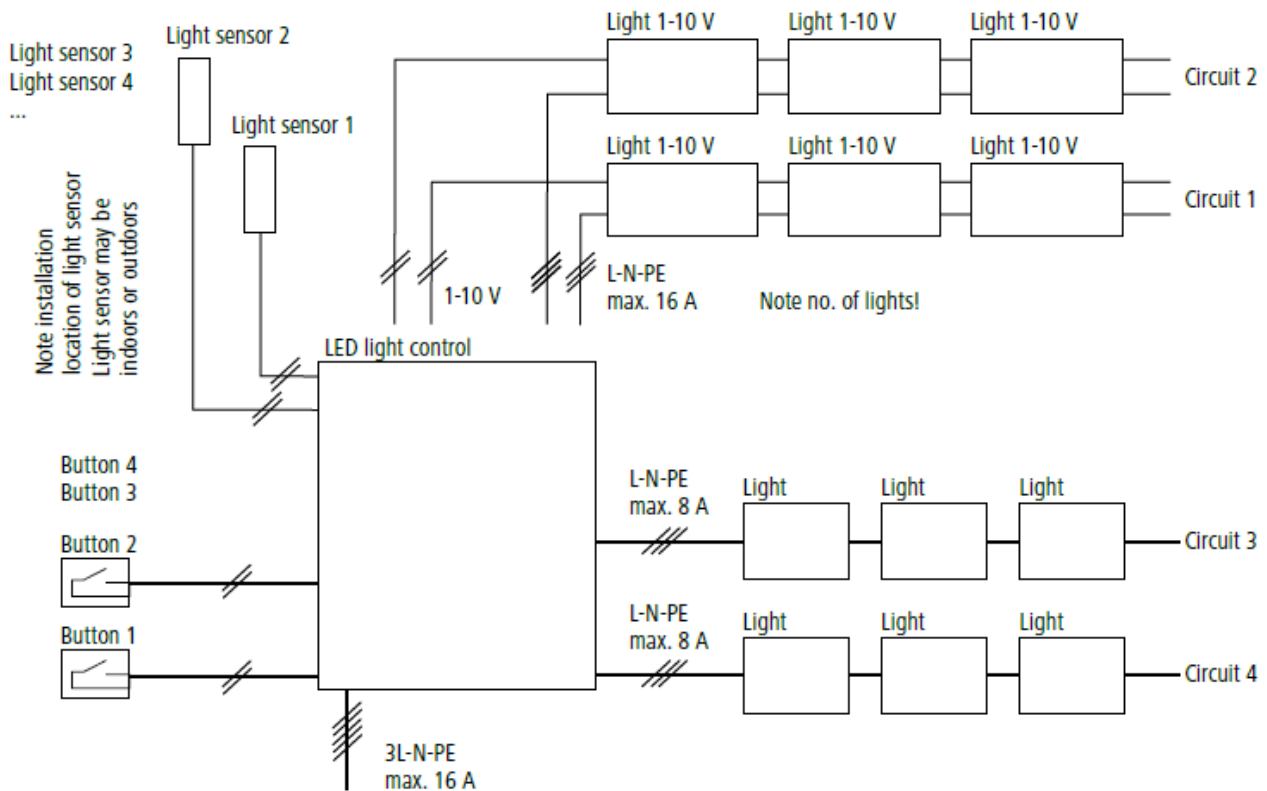


VIGTIGT!

Forkert anvendelse af udstyret kan medføre person- og materiel skade.

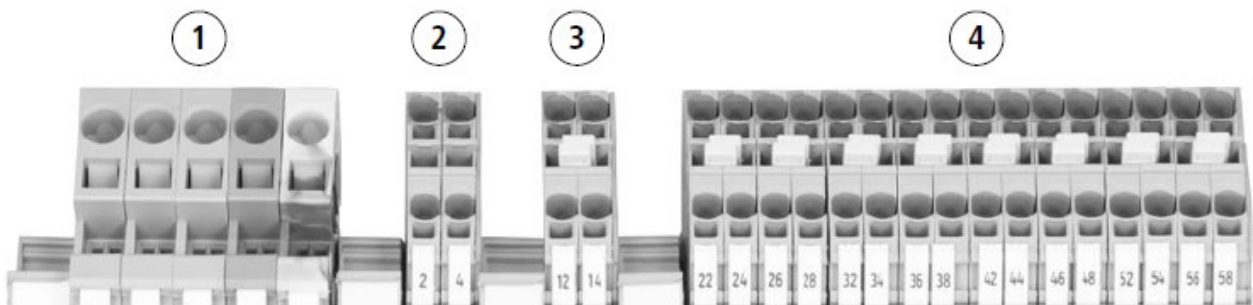
- **Tilslutning må kun udføres af fagmand.**
- Ledningsføring på hele systemet skal lægges af fagmand jf. gældende retningslinjer.
- Strømforsyning til styringen må først tændes efter at installationen er komplet tilsluttet.
- Strømforsyningen til systemet skal altid være afbrudt, når der arbejdes på systemet.

Den følgende tegning viser en mulig metode til ledningsføring på systemet:



Det følgende diagram viser de elektriske forbindelser på styringens udgangsterminaler:

1. Terminal til kabel fra fordelingstavle.
2. Terminal til kabler til de fire lyskredse.
3. Terminaler for dæmpningskabler til lyskreds 1 + 2.
4. Kabler til de fire lyssensorer og de fire lysknapper.



Forbindelserne er nummereret som følger:

Terminalrække	Terminalnummer	Beskrivelse
X1		Indgang, strømforsyning
X2	1	Lyskreds 1 - strømforsyning
	2	Lyskreds 2 - strømforsyning
	3	Lyskreds 3 - strømforsyning
	4	Lyskreds 4 - strømforsyning
X3	11	Dæmpningssignal, lyskreds 1 +
	12	Dæmpningssignal, lyskreds 1 -
	13	Dæmpningssignal, lyskreds 2 +
	14	Dæmpningssignal, lyskreds 2 -
X4	21	Knap 1 +
	22	Knap 1 -
	24	Lyssensor 1 +
	25	Lyssensor 1 -
	31	Knap 2 +
	32	Knap 2 -
	34	Lyssensor 2 +
	35	Lyssensor 2 -
	41	Knap 3 +
	42	Knap 3 -
	44	Lyssensor 3 +
	45	Lyssensor 3 -
	51	Knap 4 +
	52	Knap 4 -
	54	Lyssensor 4 +
	55	Lyssensor 4 -

Følgende komponenter kan forbindes til styringens terminaler:

Knapper: Alle knapper med lukkefunktion (kontakter som er lukkede ved tryk og åbne når de ikke trykkes – N.O.).

Lyssensor: Anvend de leverede sensorer.

Lamper: Anvend lamper der har:

Maksimal afgivet effekt fra kreds 1 og 2: 3 kVA hver.

Maksimal afgivet effekt fra kreds 3 og 4: 3 kVA tilsammen (1,5 kVA/kreds).

Lamper med $\cos \Phi$ min. 0,8.

Lampernes transientstrøm må ikke overstige 30A i maksimalt 5 ms på hver lyskreds.

Placering af sensorer

Vær omhyggelig med udvælgelsen af sensorernes placering. Hvis sensoren ikke giver de rigtige signaler, kan det forstyrre styringens funktion. Undgå forstyrrelser fra andre lyskilder.

Sensorerne kan placeres på to måder:

- Udendørs (skumrings/twilight sensor) til indstillingen TWILI
- Indendørs (indendørs sensor) til indstillingen AUTO

Vær opmærksom på at indstille styringen korrekt som beskrevet i afsnittet

Styringsmåder.

I afsnittet **Avancerede indstillinger** findes vejledning til hvordan sensorerne kan justeres. Her findes også information om hvorledes indstillingerne justeres for at tilpasse dem til installationsstedet.

Placering udendørs

Placer sensoren et egnet sted udendørs.

Sensoren må ikke placeres så den påvirkes af andre lyskilder, undgå derfor:

- Udendørs lamper på selve bygningen eller andre bygninger.
- Gadelamper.
- Lys fra vinduer.
- Lys fra billygter.
- Alle andre forstyrrende lyskilder.

Undgå også at sensoren dækkes af meget store objekter. Desuden må der ikke kunne forekomme tilbagekobling fra en lampe i lyskredsen til sensor for den styrende lyskreds. Undgå opsætning af sensor på steder hvor lyset ændrer sig, f.eks. nær et vindue.

Placering indendørs

Ønsker man at måle lysstyrken indendørs med indstillingen AUTO, skal sensoren placeres et egnet sted i samme område som de lamper, man ønsker at styre.

Sensorerne er lavet til at måle den grundlæggende lysstyrke i rummet og må ikke påvirkes af andre lyskilder. Undgå derfor placering:

- Så den rammes direkte af en lysstråle.
- Tæt på et vindue, hvor der kan komme forstyrrende lys igennem.
- Hvor sensoren kan blive ramt af lys fra indkørende køretøjer.
- I nærheden af andre lamper eller lyskilder.

Sørg for at placere sensoren i en passende højde. Placer den så højt, at den ikke rammes af skyggerne fra forbipasserende personer, dyr eller køretøjer, men ikke så højt at loftsbelysningen kan påvirke målingen. Så vidt muligt bør sensoren placeres hvor der er mindst dagslys.

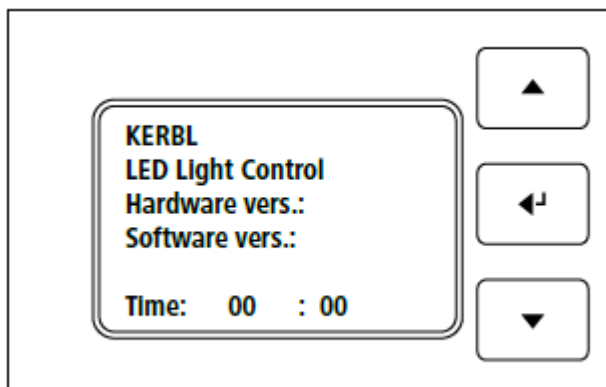
Ibrugtagning



VIGTIGT!

Forkert anvendelse af udstyret kan medføre person- og materiel skade.

- Udstyret må kun tages i brug når installationen er komplet. Alle ledninger skal være isolerede og coveret skal være lukket.
 - Når udstyret tændes, kan det forekomme at lyskredsene tændes med det samme (afhængigt af sensorernes måling). Sørg for at der ikke kan opstå fare fra tændte lamper.
- a) Tænd for strømmen til styringen. Tænd kontakterne S1 og S2.
 - b) Sprogvalgs menuen kommer frem i displayet. Brug pilene for at vælge det ønskede sprog og bekræft med enter.
 - c) Følgende billede kommer frem i displayet – nu kan klokken indstilles.



- Timeværdien blinker. Brug pilene til at ændre værdien og bekræft med enter.
- Minutværdien blinker. Brug pilene til at ændre værdien og bekræft med enter.
- Foretages der ingen indtastning, vil displayet skifte til hovedmenuen efter et stykke tid.

Klokken kan til hver en tid indstilles, se afsnittet **Indstilling af klokken**.

Nødkontakt

Hvis systemet har en teknisk fejl, kan dele af systemet startes op ved hjælp af de fire små kontakter på styringen.

- Brug kontakt 1 (S1) for at slukke styringens styring. Dette vil hjælpe med at udføre en genstart eller f.eks. med at forblive i stand til at agere selvom der er fejl på elektronikken.
- Brug kontakt 2 (S2) for at isolere kablerne til sensorerne fra enheden. Hvis der er fejl på kablerne til sensorerne, kan man, ved at isolere disse, stadig have resten af systemet kørende med fuld lysstyrke uden dæmpningssignal.
- Brug kontakt 3 (S3) og 4 (S4) for at aktivere lyskreds 1 og 2 kontinuerligt og uafhængigt af alle signaler fra sensorer og kontakter.



Indstilling

Menu navigation

Man navigerer i menuen med pilene \wedge og \vee . \rightarrow symbolet kommer frem. Tryk enter (knappen i midten) for at bekræfte valget og man kommer til den valgte undermenu eller ændring af den valgte værdi. Vælges der en værdi i menuen og trykker man enter, vil \rightarrow symbolet i displayet ændres til *. Værdien kan nu ændres ved hjælp af pilene \wedge og \vee . Holdes pilene nede, vil værdien skifte hurtigt. Tryk enter for at bekræfte værdien. *-symbolet skifter nu tilbage til \rightarrow .

Styringsmuligheder

Der er følgende muligheder:

OFF

I denne indstilling er lamperne permanent slukkede. Tænde-tiderne er deaktiverede. Anvend kun denne indstilling til test-formål eller hvis lyskredsene er inaktive.

ON

I denne indstilling er lamperne permanent tændte med fuld lysstyrke. Tændetiderne er deaktiverede. Anvend kun denne indstilling til test-formål.

AUTO

VIGTIGT: Denne indstilling er kun tilgængelig med dæmpbar kreds 1 og 2.

I denne indstilling kan den ønskede lysstyrke i rummet indstilles. Ved hjælp af målingen fra sensoren, vil styringen konstant forsøge at opnå denne lysstyrke. Lamperne vil derfor være dæmpede indtil sensorerne indikerer den indstillede lysstyrke. Hvis lamperne allerede er dæmpede til laveste værdi, men sensorerne stadig måler en højere lysstyrke end ønsket, vil lamperne slukkes efter et stykke tid. Hvis den målte lysstyrke falder med en vis grad, tændes lamperne. De indstillede tænde-tider er aktive (se afsnittet **Tænd- og slukketider**). Se også afsnittet **Placering af sensor**. Forbind sensoren til lyskredsen, som beskrevet i afsnittet **Tilordning af sensorer**.

DIM

VIGTIGT: Denne indstilling er kun tilgængelig med dæmpbar kreds 1 og 2.

I denne indstilling, er lamperne altid dæmpede til den indstillede værdi. Sensorerne har ingen indflydelse på tænding og dæmpning af lamperne. Lampernes lysstyrke kan

påvirkes ved hjælp af de eksterne knapper, afhængigt af hvordan de er indstillede (se afsnittet **Programmering af eksterne knapper**). Tænd- og sluktider er aktiverede (se afsnittet **Tænd- og sluktider**).

MAN

Denne indstilling er kun tilgængelig med kredsløb 3 og 4.

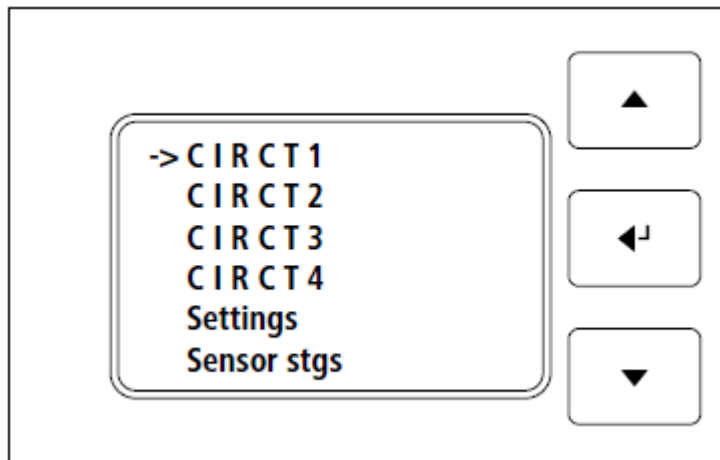
I denne indstilling har sensorerne ingen indflydelse på lampenes tænding. Hvis systemet indstilles til det (se afsnittet **Funktioner for eksterne knapper**), kan lamperne tændes og slukkes via manuelle knapper (100% / 0%). Tænd- og sluktider er aktiverede (se afsnittet **Tænd- og sluktider**).

TWILI

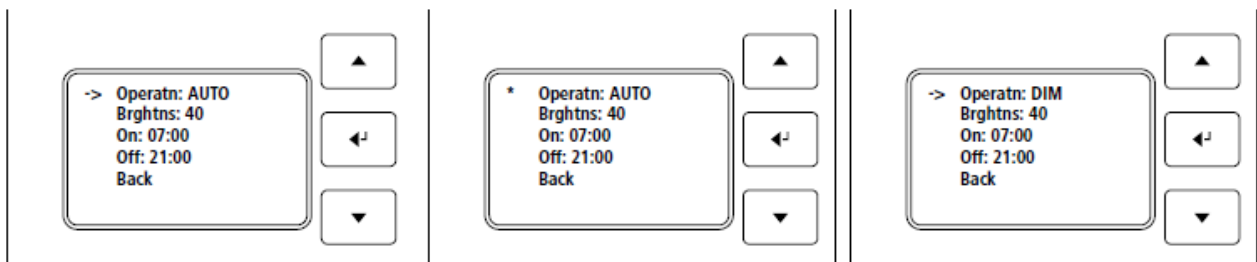
I denne indstilling er lamperne tændte hvis sensoren giver signal om en lysværdi, som er under grænseværdien. Lamperne slukkes hvis lysværdien udendørs bliver højere end grænseværdien i en længere periode. Tænd-/sluktider er aktiverede (se afsnittet **Tænd- og sluktider**). Se afsnittet **Placering af sensorer** for korrekt positionering af sensorer. Forbind sensoren til lyskredsen som beskrevet i afsnittet **Tilordning af sensorer**.

Indstilling af styringsmuligheder

I hovedmenuen vises følgende i displayet:



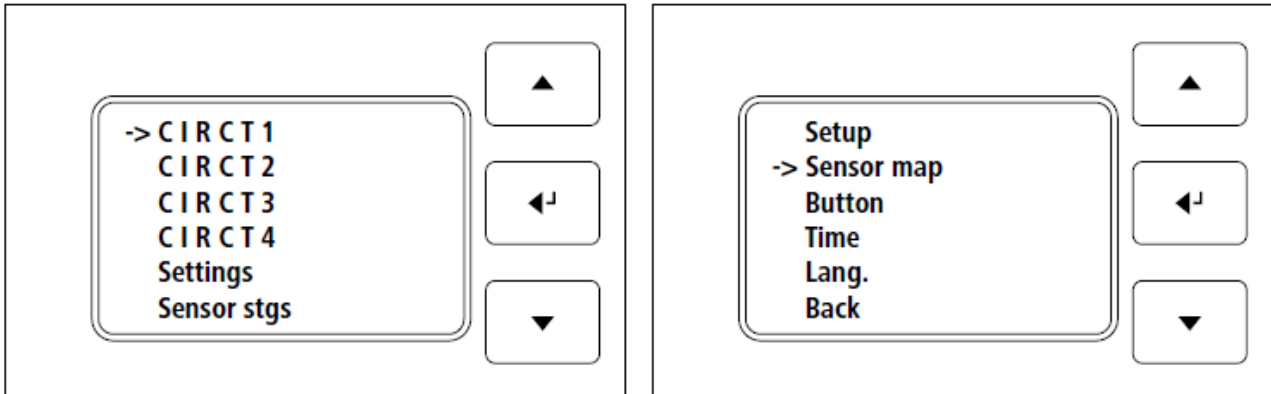
Vælg hvilken lyskreds, der skal konfigureres og tryk enter for at bekræfte. Herefter kommer konfigurationsbilledet for den valgte lyskreds frem:



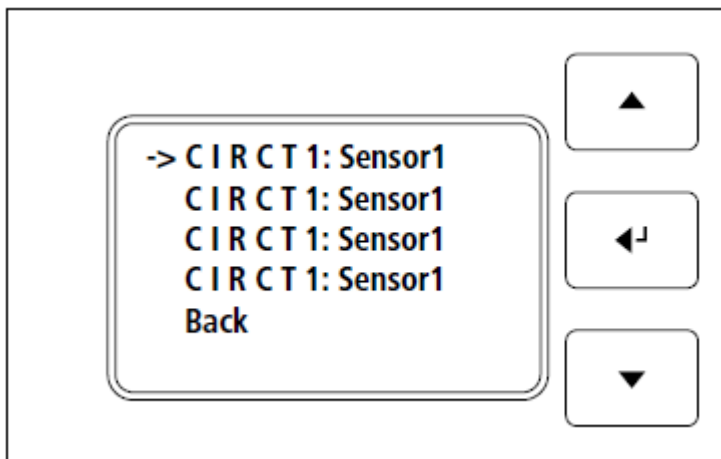
Vælg hvilket parameter, der skal ændres og bekræft med enter. Pilen ud for det valgte parameter vil nu ændres til *. Brug pilene til at ændre værdien og bekræft med enter. * erstattes nu af pilen igen.

Tilordning af sensorer

For at sikre at styringen bearbejder sensorernes målinger korrekt, skal brugeren definere hvilken sensor skal styre hvilken lyskreds. Dette føres ved at vælge **Settings** i hovedmenuen og herefter **Sensor map**:



Herefter vil følgende skærbillede komme frem:



Der kan tilkobles op til fire sensorer til styringen. Vælg hvilken sensor, der skal styre hvilken lyskreds.

Indstilling af lysstyrke

I lyskredsmenuen kan lysstyrken for en lyskreds ændres ved at navigere til Brghtns menuen og trykke enter.

Hvis AUTO mode er aktiveret for lyskredsen, er lysstyrken indstillet her den ønskede for rummet. Den indstillede lysstyrke sammenlignes med sensorens måling. Styringen forsøger at nå den ønskede lysstyrke ved at justere dæmpningssignalet til lamperne.

Gør som følger for at finde den korrekte indstilling af lysstyrken:

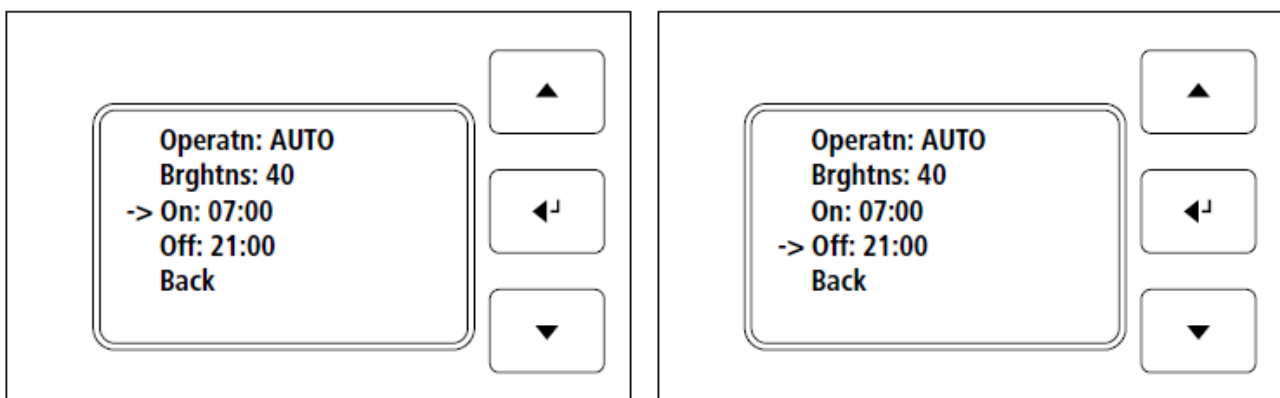
- Vent til efter solnedgang eller afdæk alle lysåbninger.
- Juster lyskredsens lysstyrke (i DIM menuen) indtil rummet har den ønskede lys.
- Gå til Sensor stgs menuen og definer hvilke målinger sensoren skal give videre i denne situation.
- Indstil nu AUTO lyskreds og indtast den lysstyrke som den ønskede indstilling.

Hvis AUTO ikke er aktiveret for denne lyskreds, vil lysstyrken svare til dæmpningssignalet, der sendes til lamperne. Hvis lysstyrken f.eks. er indstillet til 50, lyser lamperne med 50% af deres styrke.

Tænd- og sluk tider

Der kan defineres automatiske tænd- og sluktider for hver lyskreds. Man kan f.eks. bestemme hvornår lyset skal tændes om morgenen og hvornår det skal slukkes om aftenen:

Vælg hvilken lyskreds der skal indstilles i hovedmenuen:

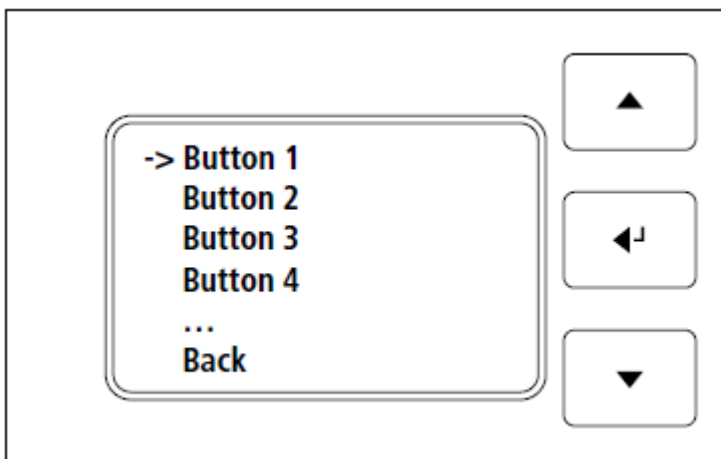


Stil markøren på ON eller OFF og tryk enter for at ændre værdien. Ved hjælp af pilene kan værdien ændres i intervaller på 15 minutter. Tryk enter for at bekræfte indstillingen.

I **Avancerede indstillinger** er beskrevet, hvordan man kan indstille en forsinkelse for tidsstyret slukning (som et skumringsrelæ). På den måde forhindres det at lyset pludseligt slukker midt i en vigtig arbejdsgang.

Programmering af eksterne knapper

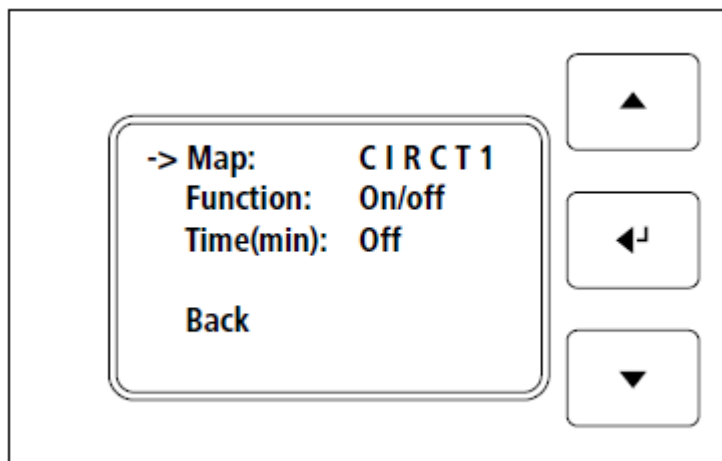
Det er muligt at tilkoble op til 4 eksterne knapper til styringen. Her kan to knapper forbindes parallelt til en knap-indgang på styringen. I menuen kan én knap-indgang (Button) forstås som alle knapper, der er forbundet parallelt til denne indgang. For at programmere de forbundne knapper, vælg Settings i menuen og herefter Buttons. Følgende kommer frem i displayet:



Vælg hvilken knap der skal konfigureres og tryk enter for at bekræfte og man kommer til indstilling af de valgte knap:

Tilordning til lyskreds

For at tilordne signaler fra knapperne til de korrekte lyskredse, indstil da den korrekte "Map", som beskrevet nedenfor. Som standard er der tilordnet én knap pr. lyskreds, men der kan tilordnes to til hver lyskreds. Man kan endda tilordne knapper med forskellige funktioner til samme lyskreds. Vælg "Map" for at indstille. Når *-symbolet er synligt, kan knappen tilordnes. Bekræft indstillingen ved at trykke Enter.



Funktioner for eksterne knapper

Hver knap kan indstilles med flere funktioner. Følgende funktioner er mulige:

ON/OFF

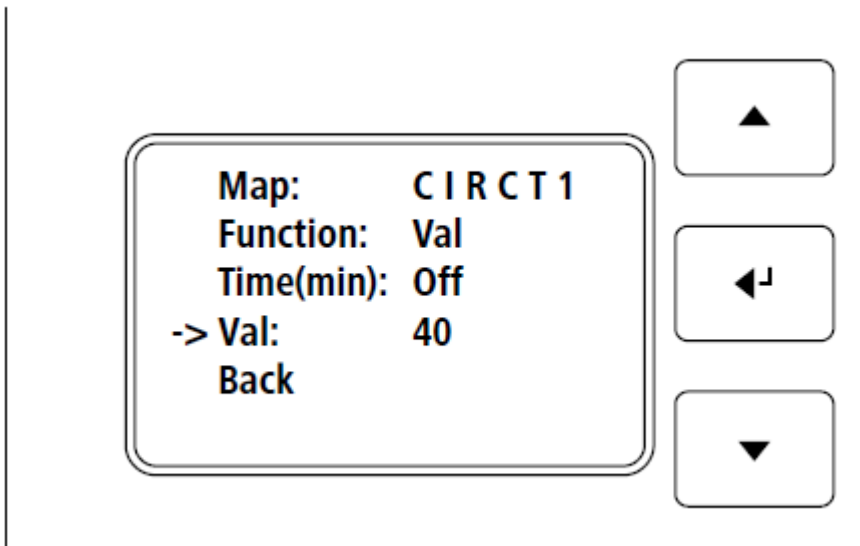
Hvis denne funktion er indstillet på en knap, vil et kort tryk på knappen tænde eller slukke for lamperne i den pågældende lyskreds.

LGHR/DRK

Denne funktion kan også tænde eller slukke for lyskredsen hvis den trykkes kortvarigt. Holdes knappen nede vil lysstyrken dæmpes eller øges. Knappen kan kun anvendes i DIM indstillingen.

VAL

Hvis denne funktion vælges til en knap, vil et kort tryk aktivere en defineret lysstyrke for den relevante lyskreds. Værdien kan angives i den samme menu.



Bemærk: I AUTO mode, vil tryk på knappen midlertidigt sætte AUTO mode ud af funktion og lysstyrken vil ændres jf. den valgte indstilling. AUTO aktiveres igen i følgende tilfælde:

- Hvis lyset slukkes ved hjælp af knappen, vil AUTO mode genstarte efter ca. 8 sekunder.
- Hvis der er indtastet en reset tid (se næste afsnit), vil AUTO mode aktiveres igen efter den indstillede tid.
- Lyskredsen vil senest vende tilbage til AUTO mode hvis den slukkes om aftenen og tændes igen næste morgen.

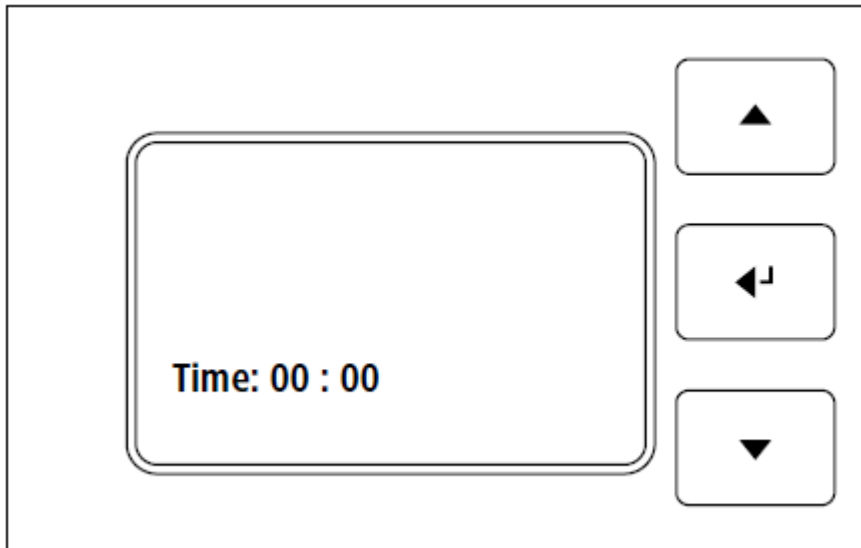
Indstilling af reset tid

I knapmenuen, kan der defineres en reset tid. Det gøres som følger:

Naviger til "Time(min)" menuen og tryk enter for at ændre værdien. Brug piletasterne til at indstille tiden i minutter. Når knappen betjenes, vil den valgte funktion blive udført. Samtidig starter reset tiden. Efter den indstillede reset tid, resettes knappens handling. Tændes lamperne manuelt i løbet af natten og der er defineret en reset tid, vil lysene slukkes igen efter at den indstillede reset tid er gået.

Indstilling af klokken

For at indstille klokken, naviger da the "Time" i indstillingerne. Når der trykkes enter, komme følgende frem i displayet:



- Timeangivelsen blinker. Brug pilene til at ændre værdien op eller ned. Tryk enter for at bekræfte.
- Minutangivelsen blinker. Brug pilene til at ændre værdien op eller ned. Tryk enter for at bekræfte.

Indstilling af sprog

Vælg "Lang." i indstillingerne. Displayet vil nu vise mulige sprog. Brug pilene til at vælge det ønskede sprog og bekræft valget med enter. Displayet vil nu være på det valgte sprog.

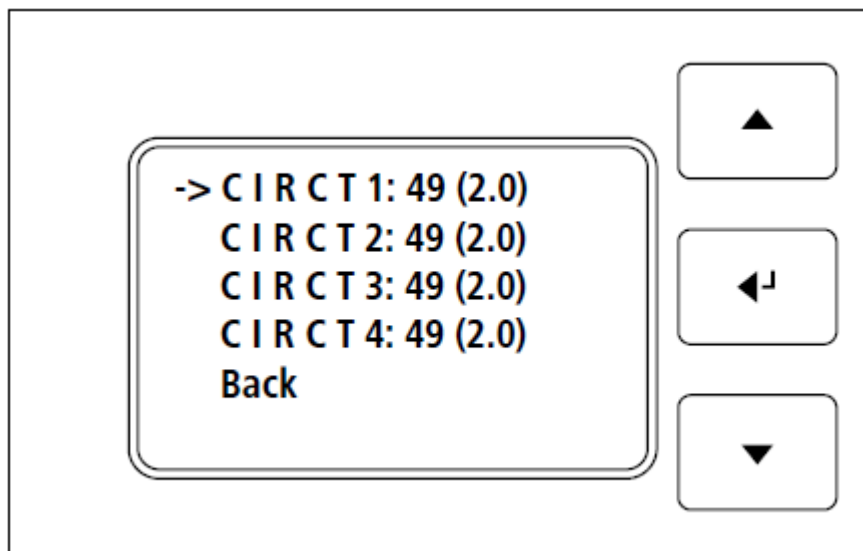
Genopret fabriksindstillinger

Det er muligt at deaktivere alle indstillinger og vende tilbage til styringens fabriksindstillinger. Gå ind i Settings-menuen og vælg Setup. Vælg "Factory stgs" og tryk Enter for at bekræfte valget. Styringen vil herefter genstarte.

Avancerede indstillinger

Tilpasning af sensorernes måleværdier

Sensorernes målinger kan tilpasses så de passer til monteringsstedet. Hvis sensorerne monteres på et sted med forholdsvis højt lysindfald, kan sensorernes følsomhed reduceres. Dette gøres ved at vælge "Sensor stgs" i hovedmenuen. Følgende vil komme frem i displayet:



Tryk enter for at vælge lyskreds. Brug pilene for at øge eller mindske sensorernes følsomhed. Værdien ses i parentes efter måleværdien. Den kan indstilles i intervallet 0.8 til 7.0. Jo højere sensitivitet, jo mere følsomt vil sensoren reagere og jo højere vil den viste måling være.

Grænseværdien for tænding af lamperne i TWILI mode er 50. Indstil følsomheden for TWILI mode, så værdien 50 vises ved den udendørs lysstyrke, der ønskes, som grænseværdi.

I AUTO mode skal du også basere dine indstillinger på den ønskede lysstyrke. Juster følsomheden, sådan at sensorens måling passer med den indstillede lysstyrke (Se afsnittet **Indstilling af lysstyrke**) for den pågældende lyskreds (hvis rummet har den ønskede lysstyrke).

Indstilling af parametre for knapper

I menuen for indstilling af knapper, kan knappernes parametre indstilles så de passer præcist til brugerens ønsker.

Dæmpningshastighed (Dim speed)

Hvis funktionen LGHT/DRK vælges for knappen, dæmpes lamperne når knappen trykkes ned og holdes nede. Med denne parameter kan det defineres hvor hurtigt lyset skal ændres når knappen aktiveres.

Langvarigt tryk (Lng press)

Når knappen trykkes, begynder lysstyrken først at ændres efter en lille forsinkelse, Hvis knappen kun trykkes kort (kortere end forsinkelsen), vil lyset tændes eller slukkes. Hvis parameteret ændres, vil et langvarigt tryk på knappen blive registreret tidligere eller senere og dermed vil dæmningsprocessen reagere hurtigere eller langsommere.

Opsætning

Softstart

Dette parameter gør det muligt at bestemme hvor hurtigt lamperne skal gå til fuld lysstyrke når de tændes eller til hel mørke, når de slukkes. Softstart skåner lamperne.

Min. dæmningsindstilling (Min. dim)

Lamperne dæmpes kun til en bestemt dæmningsindstilling. Mange lamper vil begynde at blinke, hvis de dæmpes mere end de er indstillet til. Med dette parameter kan styringen styre hvor meget lyset skal kunne dæmpes. Hvis styringen vil dæmpe lyset yderligere, kan den kun slukke lyset.

Forsinkelse af slukning for timer (Off delay)

Slukningsforsinkelsen igangsætter en langsom dæmningsproces (skumringssimulator), efter at slukningstidspunktet på lyskredsen er nået. Skumringsfasen varer det antal minutter, som er indstillet her. Lamperne slukkes først endeligt, når skumringsfasen er forløbet. På denne måde kan man undgå at timeren slukker lyset, hvis man f.eks. er i gang med en vigtig arbejdsproces. Hvis en knap aktiveres i skumringsfasen, vil den starte.

Kontrolparametre (Ctrl param.)

I kontrolparameter-menuen, kan du ændre parametre som specifikt påvirker lysstyringen i AUTO mode eller slukningsforsinkelen i TWILI mode.

Tændingsgrænseværdi (On thrshld)

Hvis styringen får signal fra sensorerne om, at lamperne skal tændes ved en meget lav dæmpningsgrad, tændes lamperne ikke, hvis værdien er under tændingsgrænseværdien. Dette er for at lamperne ikke skal tændes og slukkes kontinuerligt, hvis lysstyrken hyppigt svinger lige omkring grænseværdien – f.eks. pga. skyer.

Slukketid /off time

Hvis styringen får signal fra sensorerne om at lamperne skal slukkes, venter styringen den periode, der er indstillet her (i minutter), og først herefter vil lamperne slukkes. Hvis lysstyrken i mellemtiden er blevet mindre, slukkes lysene ikke. Grunden til denne funktion er at sikre at lamperne ikke skal tændes og slukkes kontinuerligt, hvis lysstyrken hyppigt svinger lige omkring grænseværdien – f.eks. pga. skyer.

Dæmpningshastighed (Dim speed)

Her kan man definere trinnene i hvilken styringen ændrer lysstyrken i AUTO mode, hvis der er etableret en anden lysstyrke på baggrund af sensormålingen. Den ønskede lysstyrke kan opnås mere nøjagtigt, ved at indstille finere dæmpningstrin. Det tager dog længere tid at justere lysstyrken hvis lysstyrkeindstillingerne ændres.

Antal målinger (Msr rng)

Dette parameter gør det muligt at definere hvor mange enkelte målinger lyssensoren skal bruge, for at udregne et gennemsnit før værdien anvendes til styringen. Jo højere dette parameter indstilles, jo mindre følsom er styringen overfor forstyrrelser (f.eks. lys fra lygter på traktorer eller lyn ved uvejr). Lamperne vil dog også blive justeret mere trægt, jo højere dette parameter indstilles.

Reaktionsafvigelse (Reaction var.)

Reaktionsafvigelsen er en tilladt tolerance mellem sensormåling og ønsket lysstyrke. Styringen rejusterer kun lysstyrken, hvis der forekommer en større afvigelse. Hvis værdien øges, opnår styringen ikke den ønskede lysstyrke helt så præcist. Hvis der indstilles en lavere værdi, risikerer man at styringen oscillerer (lamperne justeres hele tiden og bliver lysere hhv. lysere og mørkere).

Vedligeholdelse

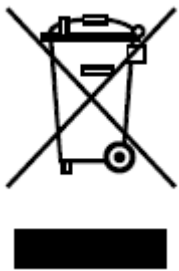
Styringen kræver ikke meget vedligeholdelse. Ved rutine eftersyn ved fagmand, bør styringen også efterses. Her bør alle terminaler efterses (og evt. efterspændes) samt komponenternes generelle tilstand kontrolleres.

Styringens ydre bør rengøres i jævnlige intervaller.

Hvis der konstateres skade på styringen, skal strømmen tages fra. Anvend aldrig styringen, hvis den er beskadiget. Reparationer skal udføres af fagmand med specialviden.

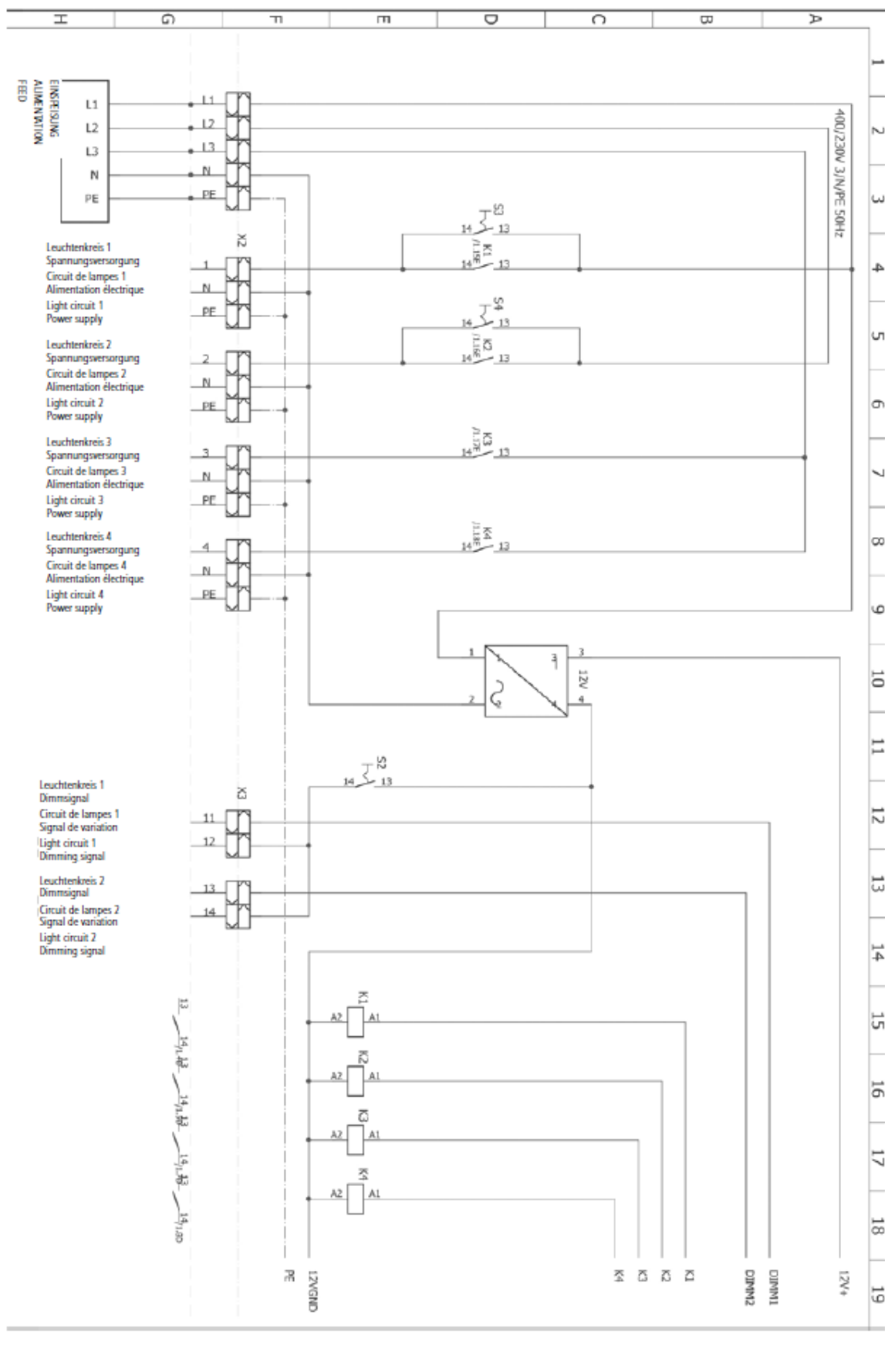
Hvis de enkelte relæer ikke længere fungerer pålideligt hver gang, er de udtjente. Udskift altid relæer omgående og tag styringen ud af drift i mellemtiden.

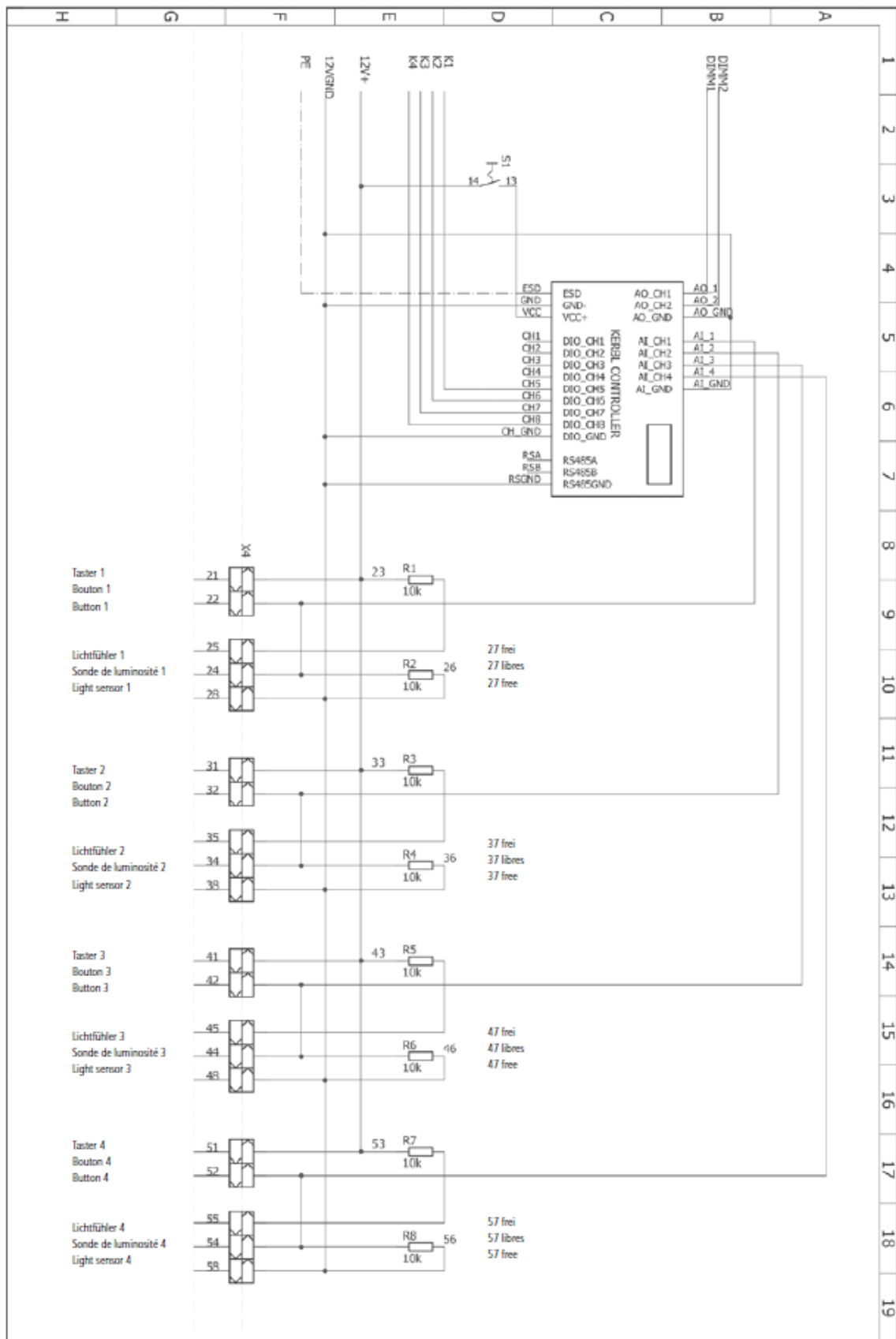
Bortskaffelse



Korrekt bortskaffelse af enheden i henhold til dens funktionalitet er operatørens ansvar. Overhold de relevante regler i dit land. Enheden må ikke bortskaffes sammen med husholdningsaffald. I henhold til EU-direktivet om bortskaffelse af elektrisk og elektronisk affald modtages enheden gratis på kommunale indsamlingssteder eller genbrugsstationer. Korrekt bortskaffelse beskytter miljøet og forhindrer mulige skadelige virkninger på mennesker og miljø.

EI-diagrammer





Vi forbeholder os ret til uden foregående varsel at ændre de tekniske parametre og specifikationer for dette produkt.

S

Original
Bruksanvisning



Styranordning till LED-belysning - artikelnummer 9059568

Beskrivning: Kontrollbox för att styra LED-belysning. För dagsljus- och/eller tidsstyrd reglering av belysning. Lämplig för LED-lampor med 1–10 V-gränssnitt. Kan användas med upp till 50 st 150 W lampor (upp till 15 lampor i de dimbara kretsarna 1 och 2 samt upp till 10 lampor i kretsarna 3 och 4). Det följer med en ljussensor.

Användningsområde: Passar bra i t.ex. stall och lador. Två kretsar kan dimmas och två kan bara tändas och släckas.

Avsedd användning: Styranordningen får endast användas så som beskrivs i bruksanvisningen – all annan användning är felaktig.

Obs: Måste installeras av behörig elektriker!

Innehåll

Säkerhetsanvisningar.....	3
Monteringsplats	4
Överblick över utrustningen.....	4
Tekniska specifikationer	5
Elektrisk anslutning	5
Sensorernas placering	8
Placering utomhus.....	9
Placering inomhus	9
Idrifttagning.....	10
Nödkontakt.....	11
Inställning	12
Menynavigering.....	12
Styrningsmöjligheter	12
Ställa in styrningsmöjligheter.....	14
Tilldela sensorer	15
Ställa in ljusstyrka	16
Tänd- och släcktider	16
Programmera externa knappar.....	17
Tilldelning till ljuskrets	18
Externa knappars funktion	18
Ställa in klockan.....	20
Ställa in språk.....	20
Återställa fabriksinställningar	20
Avancerade inställningar.....	21
Underhåll	24
Bortskaffning.....	24
Elscheman	25

Säkerhetsanvisningar

Läs bruksanvisningen noggrant innan utrustningen tas i bruk. Spara bruksanvisningen för ev. framtida användning.



VIKTIGT!

Att använda styranordningen felaktigt kan leda till person- och materialskador.

- **Montering och idrifttagning får endast göras av behörig elektriker.** Arbetet innebär att hantera farlig nätspänning.
- Stäng alltid av strömmen till styranordningen före det utförs någon form av arbete på den eller perifera komponenter.
- Montera styranordningen på lämpligt ställe.
- Vid normal drift är dimningssignalen under 10V. Signalen motsvarar dock inte SELV-standarden. Alla kablar ska vara klass II-skyddade och dubbelisolerade hela vägen till lampan.
- De externa knapparna försörjs med 12V. 12V-signalen motsvarar inte SELV-standarden. Alla kablar ska vara klass II-skyddade och dubbelisolerade hela vägen till lampan.
- Kabeln till styranordningen ska vara säkrad mot överspänning och kortslutning enligt relevanta standarder och direktiv.
- Alla gällande standarder och direktiv för att förebygga elektrisk stöt vid normaldrift eller felaktig drift ska följas.
- Om styranordningen eller andra komponenter i systemet är skadat ska du kontakta elektriker.

Monteringsplats

Montera styranordningen på lämpligt ställe. Styranordningen ska monteras i ett teknikrum eller liknande. Rummet får inte användas för förvaring. Rummet får inte användas på sätt som kan skada styranordningen. Monteringsplatsen ska alltid vara tillgängligt utan att det krävs hjälpmedel.

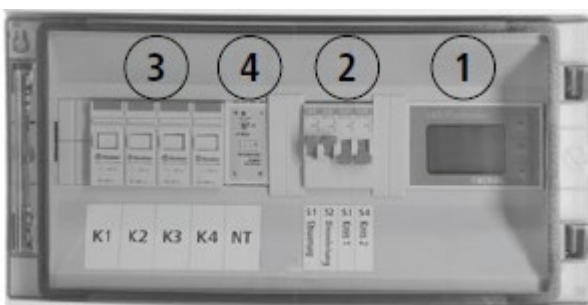
Följande platser är inte lämpliga monteringsplatser:

- Platser dit djur har tillgång.
- Starkt trafikerade områden eller utrymmen som korridorer eller genomgångsrum.
- Svårtillgängliga ytor som t.ex. endast kan nås med hjälp av stegar.
- Låsta rum.
- Rum med hög luftfuktighet.
- Rum med stora temperatursvängningar eller temperaturer över 40 °C eller under 10 °C.
- Utomhus.

Överblick över utrustningen

Styranordningen består av följande komponenter:

1. Styranordning med display och menyknappar
2. Nödkontakt för manuell betjäning
3. Relä till ljuskrets 1-4
4. Strömdel
5. Ljussensor



Tekniska specifikationer

Strömförsörjning	230/400 V, 50 Hz
Försörjningskabel säkring	Trepolig B16 A-brytare
Max. utgångsström hos ljuskretsar	Ljuskrets 1: 16 A Ljuskrets 2: 16 A Ljuskrets 3: 8 A Ljuskrets 4: 8 A
Max. transient per ljuskrets	30 A till 5 ms
Min. $\cos \Phi$	0,8
Max. brytförmåga	11 kW
Dimningsfunktion för ljuskrets 1 och 2	0-10 V
Knappgränssnitt	Släckningsbrytare 12 VDC (N.O.)
Driftstemperatur	10 °C-40 °C
Kapslingsklassning	IP 65
Mått	450 x 300 x 142 mm
Styrspänning	12 VDC

Elschema finns längst bak i den här bruksanvisningen.

Elektrisk anslutning

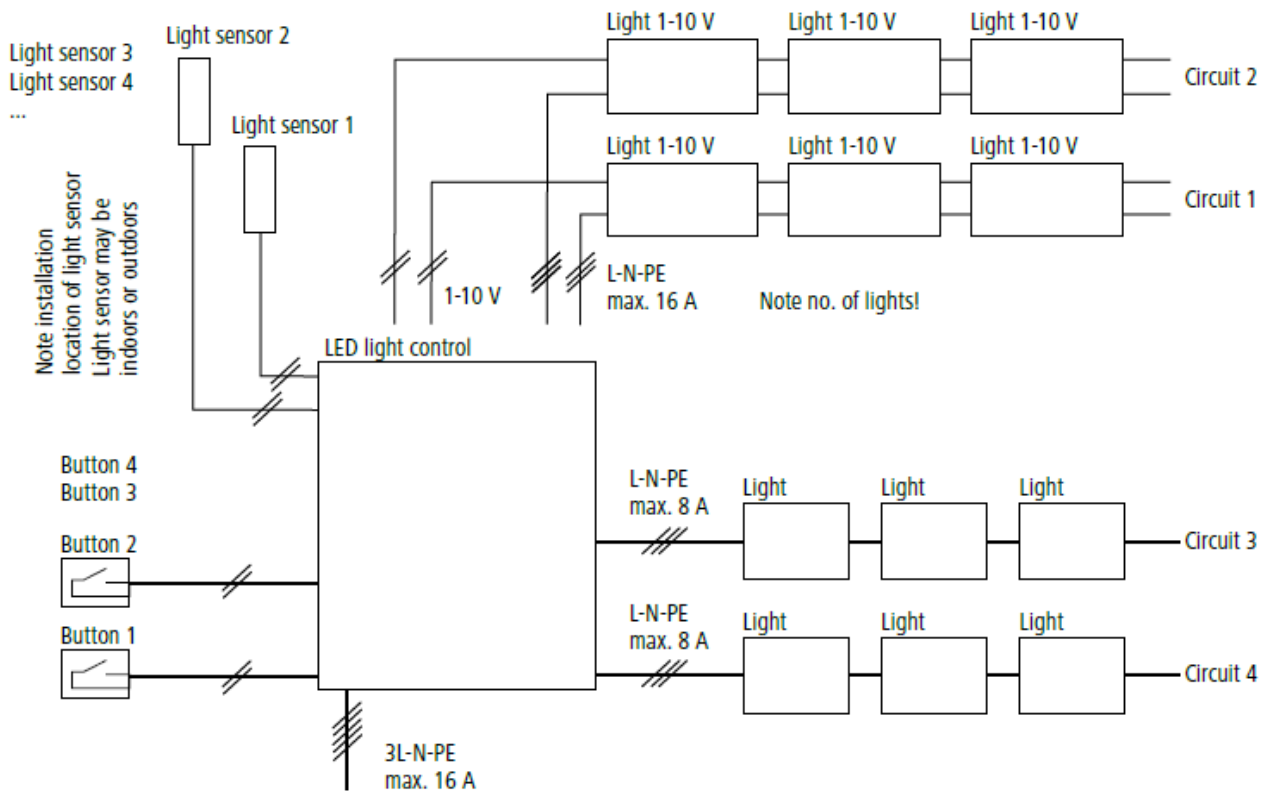


VIKTIGT!

Att använda styranordningen felaktigt kan leda till person- och materialskador.

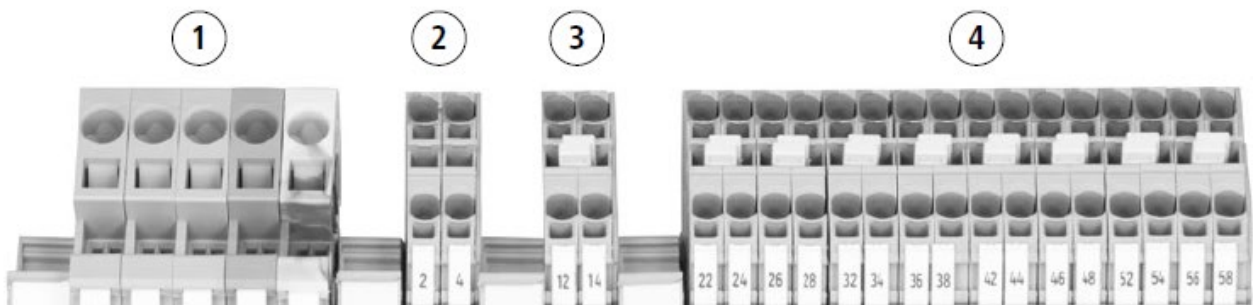
- **Anslutningen får endast göras av elektriker.**
- Hela systemets ledningar ska läggas av elektriker enligt gällande direktiv.
- Strömförsörjningen till styranordningen får sättas på först när installationen har avslutats.
- Strömförsörjningen till systemet ska alltid vara avstängd när arbete utförs på systemet.

Följande ritning visar en möjlig metod för att dra systemets ledningar:



Följande diagram visar de elektriska förbindelserna på styrans utgångsplintar:

1. Plint till kabel från fördelningstavla.
2. Plint till de fyra ljuskretsarnas kablar.
3. Plintar för dimningskablar till ljuskrets 1 + 2.
4. Kablar till de fyra ljussensorerna och de fyra ljusknapparna.



Förbindelserna är numrerade enligt följande:

Plintrad	Plintnummer	Beskrivning
X1		Ingång, strömförsörjning
X2	1	Ljuskrets 1 - strömförsörjning
	2	Ljuskrets 2 - strömförsörjning
	3	Ljuskrets 3 - strömförsörjning
	4	Ljuskrets 4 - strömförsörjning
X3	11	Dimningssignal, ljuskrets 1 +
	12	Dimningssignal, ljuskrets 1 -
	13	Dimningssignal, ljuskrets 2 +
	14	Dimningssignal, ljuskrets 2 -
X4	21	Knapp 1 +
	22	Knapp 1 -
	24	Ljussensor 1 +
	25	Ljussensor 1 -
	31	Knapp 2 +
	32	Knapp 2 -
	34	Ljussensor 2 +
	35	Ljussensor 2 -
	41	Knapp 3 +
	42	Knapp 3 -
	44	Ljussensor 3 +
	45	Ljussensor 3 -
	51	Knapp 4 +
	52	Knapp 4 -
	54	Ljussensor 4 +
	55	Ljussensor 4 -

Följande komponenter kan anslutas till styranordningens plintar:

Knappar: Alla knappar med släckningsfunktion (kontakter som stängs när de trycks ner och är öppna när de inte trycks ner – N.O.).

Ljussensor: Använd de medlevererade sensorerna.

Lampor: Använd lampor som har:

Maximal uteffekt från krets 1 och 2: 3 kVA var.

Maximal uteffekt från krets 3 och 4: 3 kVA tillsammans (1,5 kVA/krets).

Lampor med $\cos \Phi$ min. 0,8.

Lampornas transient får inte överstiga 30A i maximalt 5 ms i varje ljuskrets.

Sensorernas placering

Var noga när du väljer sensorernas placering. Om sensorn inte ger rätt signaler kan det störa hur styranordningen fungerar. Undvik störning från andra ljuskällor.

Det går att placera sensorerna på två sätt:

- Utomhus (skymnings-/twilight-sensor) för inställningen **TWILI**.
- Inomhus (inomhussensor) för inställningen **AUTO**.

Se till att ställa in styranordningen korrekt så som beskrivs i avsnittet

Styrningssätt.

I avsnittet **Avancerade inställningar** finns instruktioner om hur sensorerna kan justeras. Här finns även information om hur det går att justera inställningarna för att anpassa dem till installationsplatsen.

Placering utomhus

Placera sensorn på en lämplig plats utomhus.

Sensorn får inte placeras så att den påverkas av andra ljuskällor.

Undvik därför:

- Utomhuslampor på samma byggnad eller andra byggnader.
- Gatubelysning.
- Ljus från fönster.
- Ljus från billyktor.
- Alla andra störande ljuskällor.

Undvik också att sensorerna täcks av mycket stora objekt. Dessutom får det inte förekomma återkoppling från en lampa i ljuskretsen till sensorn för den styrande ljuskretsen. Undvik att sätta sensorn på platser där ljuset förändras, t.ex. nära fönster.

Placering inomhus

Vill man mäta ljusstyrkan inomhus med inställningen **AUTO** ska sensorn placeras på en lämplig plats i samma områden som de lampor man vill styra. Sensorerna är gjorda för att mäta den grundläggande ljusstyrkan i rummet och får inte påverkas av andra ljuskällor. Undvik därför placering:

- Så att sensorn träffas direkt av en ljusstråle.
- Nära fönster genom vilka det kan komma störande ljus.
- Där sensorn kan träffas av ljus från fordon som körs inomhus.
- I närheten av andra lampor eller ljuskällor.

Se till att placera sensorn på lämplig höjd. Placera den så högt att den inte träffas av skuggorna från förbipasserande personer, djur eller fordon, men inte så högt att takbelysningen kan påverka mätningen. Sensorn bör, så långt det är möjligt, placeras där det är minst dagsljus.

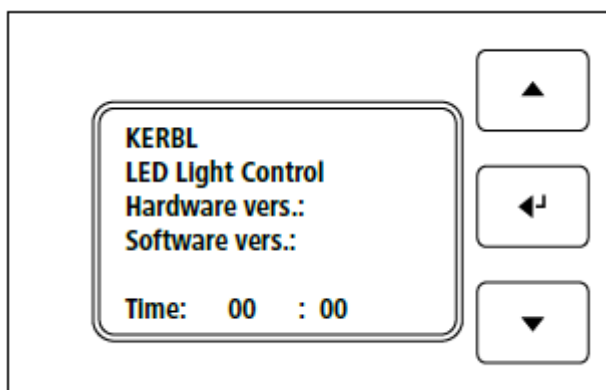
Idrifttagning



VIKTIGT!

Att använda styranordningen felaktigt kan leda till person- och materialskador.

- Utrustningen får endast tas i bruk när installationen har slutförts. Alla ledningar ska vara isolerade och täcklocket stängt.
 - När utrustningen sätts på kan det hända att ljuskretsarna tänds direkt (beroende på sensorernas mätning). Se till att de tända lamporna inte utgör en risk.
- a) Sätt på strömmen till styranordningen. Tänd kontakterna S1 och S2.
 - b) Språkvalsmenyn öppnas på displayen. Använd pilarna för att välja det önskade språket och bekräfta med **Enter**.
 - c) Följande bild visas på displayen. Nu kan du ställa in klockan.



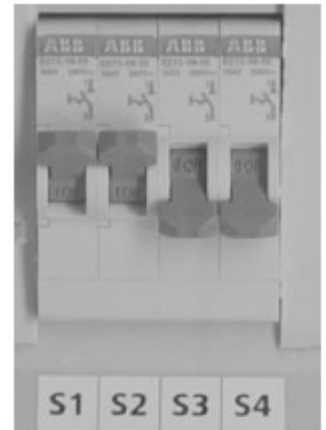
- Timmen blinkar. Använd pilarna för att ändra värdet och bekräfta med **Enter**.
- Minuten blinkar. Använd pilarna för att ändra värdet och bekräfta med **Enter**.
- Om du inte trycker in något kommer displayen växla över till huvudmenyn efter en stund.

Det går att ställa in klockan när som helt, se avsnittet **Ställa in klockan**.

Nödkontakt

Om systemet har ett tekniskt fel kan delar av det startas med hjälp av de fyra små kontakterna på styranordningen.

- Använd kontakt 1 (S1) för att stänga styranordningens styrning. Detta hjälper till vid omstart eller så att du fortfarande kan agera, även om det skulle vara fel på elektroniken.
- Använd kontakt 2 (S2) för att isolera kablarna till sensorerna från enheten. Om det är fel på kablarna till sensorerna kan man, genom att isolera dem, fortfarande låta resten av systemet köra med full ljusstyrka utan dimningsignal.
- Använd kontakt 3 (S3) och 4 (S4) för att aktivera ljuskrets 1 och 2 kontinuerligt och oberoende av alla signaler från sensorer och kontakter.



Inställning

Menynavigering

Man navigerar i menyn med pilarna \wedge och \vee . Symbolen \rightarrow visas. Tryck på **Enter** (knappen i mitten) för att bekräfta valet och återgå till den valda undermenyn eller ändra det valda värdet. Väljer du ett värde i menyn och trycker på **Enter** kommer symbolen \rightarrow på displayen att ändras till $*$. Nu går det att ändra värdet med hjälp av pilarna \wedge och \vee . Håller du pilarna nedtryckta kommer värdet att ändras snabbare. Tryck på **Enter** för att bekräfta värdet. $*$ -symbolen växlar tillbaka till \rightarrow .

Styrningsmöjligheter

Följande möjligheter finns:

OFF

Med den här inställningen är lamporna permanent släckta. Tändningstiderna är avaktiverade. Använd den här inställningen endast för testsyfte eller om ljuskretsarna är inaktiva.

ON

I den här inställningen är lamporna permanent tända med full ljusstyrka. Tändningstiderna är avaktiverade. Använd den här inställningen endast för testsyften.

AUTO

VIKTIGT: Den här inställningen är endast tillgänglig för de dimningsbara kretsarna 1 och 2.

I den här inställningen går det att ställa in den önskade ljusstyrkan i rummen. Med hjälp av mätningen från sensorerna kommer styranordningen konstant försöka uppnå den ljusstyrkan. Lamporna kommer därför att vara dimmade tills sensorerna indikerar den inställda ljusstyrkan. Om lamporna redan är dimmade till det lägsta värdet, men sensorerna fortfarande mäter en högre ljusstyrka än önskat, kommer lamporna att släckas efter en stund. Om den uppmätta ljusstyrkan faller en viss grad tänds lamporna. De inställda tändtiderna är aktiva (se avsnittet **Tänd- och släcktider**). Se även avsnittet **Sensorernas placering**. Anslut sensorerna till ljuskretsen så som beskrivs i avsnittet **Tildela sensorer**.

DIMNING

VIKTIGT: Den här inställningen är endast tillgänglig för de dimningsbara kretsarna 1 och 2.

I den här inställningen är lamporna alltid dimmade till det inställda värdet. Sensorerna påverkar inte när lamporna tänds eller dimmas. Det går att påverka lampornas ljusstyrka med de externa knapparna, beroende på hur de är inställda (se avsnittet **Programmera externa knappar**). Tänd- och släcktider är aktiverade (se avsnittet **Tänd- och släcktider**).

MAN

Den här inställningen är bara tillgänglig för krets 3 och 4.

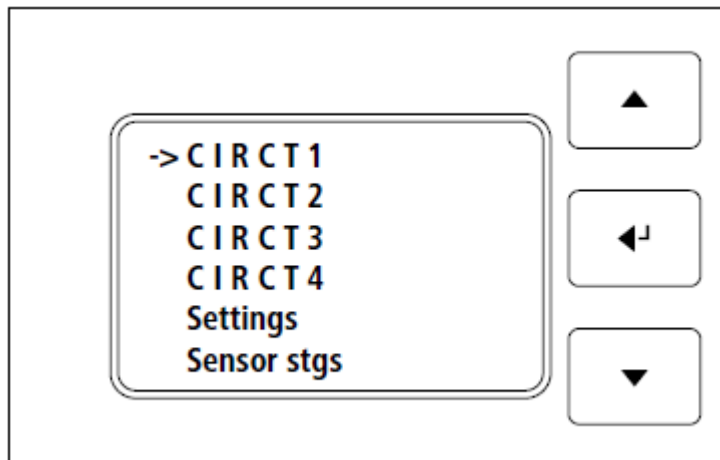
I den här inställningen har sensorerna inget inflytande på lampornas tändning. Om systemet ställs in så (se avsnittet **Externa knappars funktion**) går det att tända och släcka lamporna med manuella knappar (100 % / 0 %). Tänd- och släcktider är aktiverade (se avsnittet **Tänd- och släcktider**).

TWILI

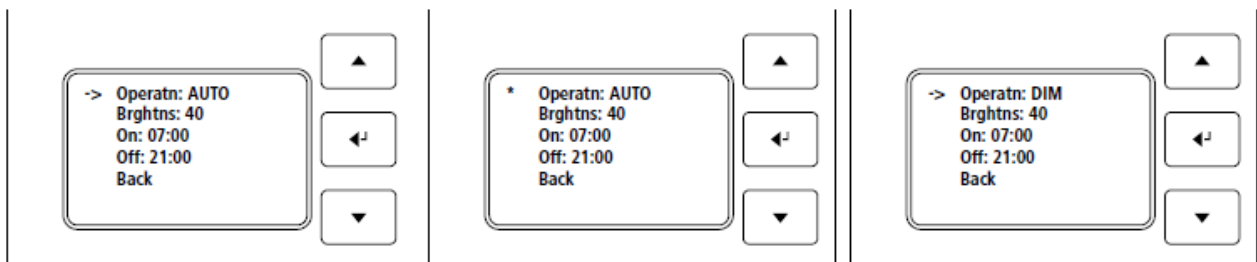
I den här inställningen är lamporna tända om sensorerna signalerar att ett ljusvärde ligger under gränsvärdet. Lamporna släcks om ljusvärdet utomhus under en längre period är högre än gränsvärderna. Tänd- och släcktider är aktiverade (se avsnittet **Tänd- och släcktider**). Se avsnittet **Sensorernas placering** för korrekt positionering av sensorerna. Anslut sensorerna till ljuskretsen så som beskrivs i avsnittet **Tildela sensorer**.

Ställa in styrningsmöjligheter

I huvudmenyn visas följande på displayen:



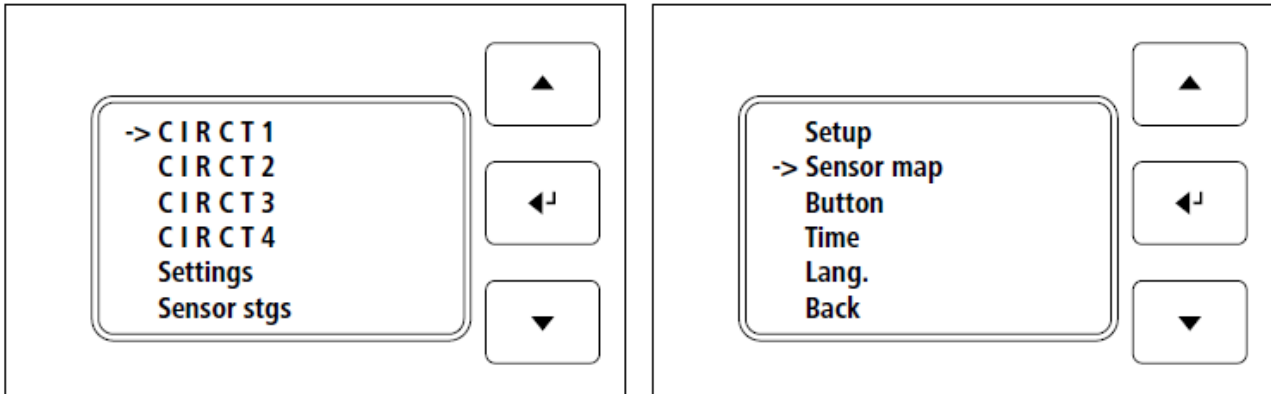
Välj vilken ljuskrets som ska konfigureras och tryck på **Enter** för att bekräfta. Sedan visas konfigurationsbilden för den valda ljuskretsen:



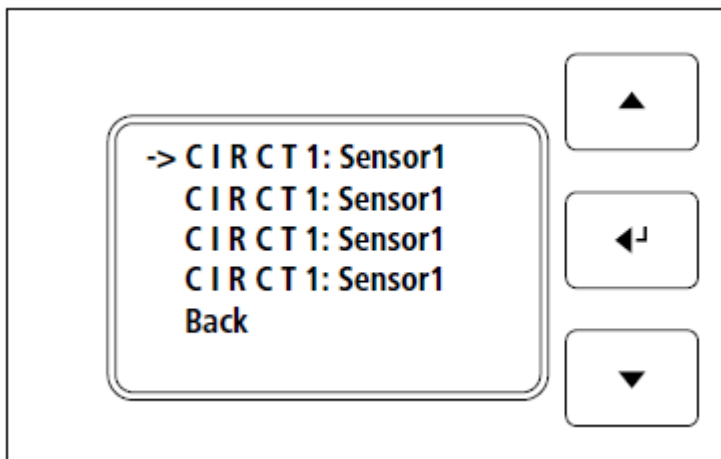
Välj vilken parameter som ska ändras och bekräfta med **Enter**. Pilen vid den valda parametern kommer nu att ändras till *. Använd pilarna för att ändra värdet och bekräfta med **Enter**. Nu ersätts * av pilen igen.

Tilldela sensorer

För att säkra att styrordningen bearbetar sensorernas mätningar korrekt ska du definiera vilken sensor som ska styra vilken ljuskrets. Det görs genom att du väljer **Settings** i huvudmenyn och sedan **Sensor map**:



Nu visas följande skärmbild:



Det går att ansluta upp till fyra sensorer till styrordningen. Välj vilken sensor som ska styra vilken ljuskrets.

Ställa in ljusstyrka

I ljuskretsmenyn går det att ändra en ljuskrets ljusstyrka genom att bläddra till menyn "**Brghtns**" och trycka på **Enter**.

Om **AUTO**-läget är aktiverat för ljuskretsen är den inställda ljusstyrkan här den önskade ljusstyrkan för rummet. Den inställda ljusstyrkan jämförs med sensorns mätning. Styrordningen försöker nå den önskade ljusstyrkan genom att justera dimningssignalen till lamporna.

Gör enligt följande för att hitta rätt inställning av ljusstyrkan:

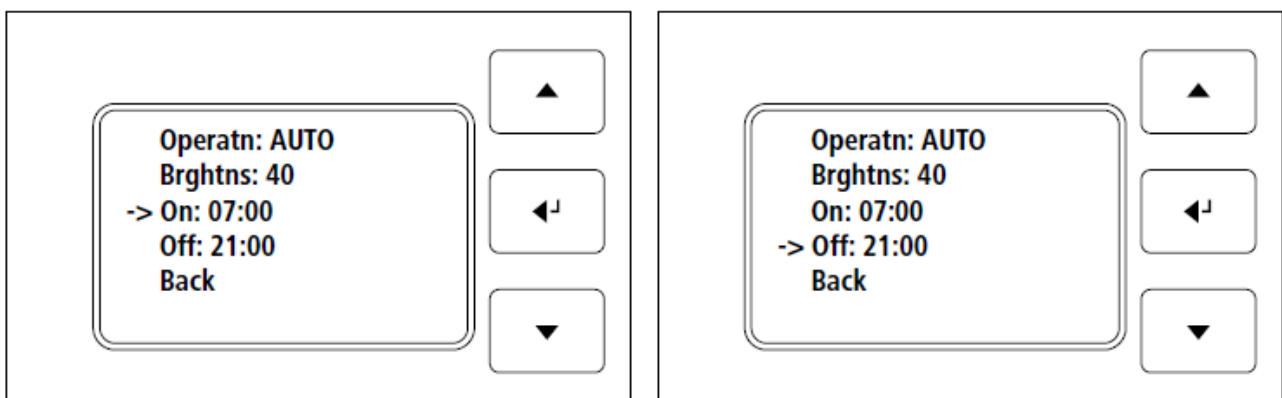
- Vänta till efter solnedgången eller täck över alla ljusöppningar.
- Justera ljuskretsens ljusstyrka (i menyn "**DIM**") tills rummet har den önskade ljusstyrkan.
- Gå till menyn "**Sensor stgs**" och fastställ vilka mätningar sensorerna ska ge vidare i den här situationen.
- Ställ nu in **AUTO**-ljuskretsen och ange ljusstyrkan som önskad inställning.

Om AUTO inte är aktiverad för den här ljuskretsen kommer ljusstyrkan motsvara dimningssignalen som skickas till lamporna. Om ljusstyrkan t.ex. är inställd på 50 lyser lamporna med 50 % av sin styrka.

Tänd- och släcktider

Det går att definiera automatiska tänd- och släcktider för varje ljuskrets. Man kan t.ex. bestämma när ljuset ska tändas på morgonen och när det ska släckas på kvällen:

Välj vilken ljuskrets som ska ställas in i huvudmenyn:

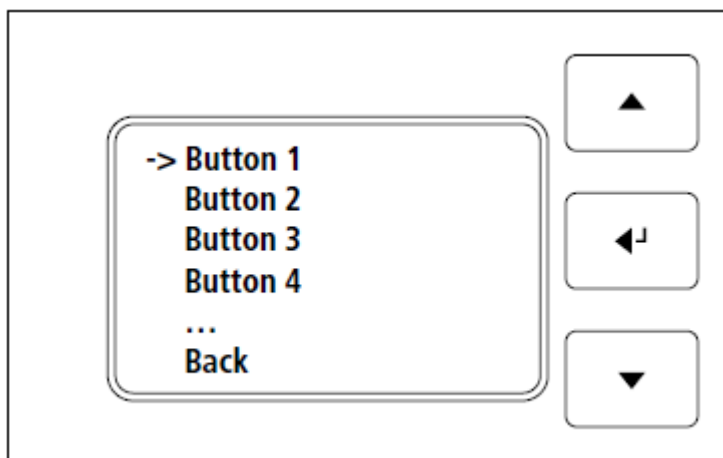


Ställ markören på **ON** eller **OFF** och klicka på **Enter** för att ändra värdet. Med pilarna går det att ändra värdet i intervall om 15 minuter. Tryck på **Enter** för att bekräfta inställningen.

I **Avancerade inställningar** beskrivs hur det går att ställa in en fördröjning i den tidsstyrda släckningen (som ett skymningsrelä). På så sätt förhindras att ljuset plötsligt släcks mitt under en viktig arbetsprocess.

Programmera externa knappar

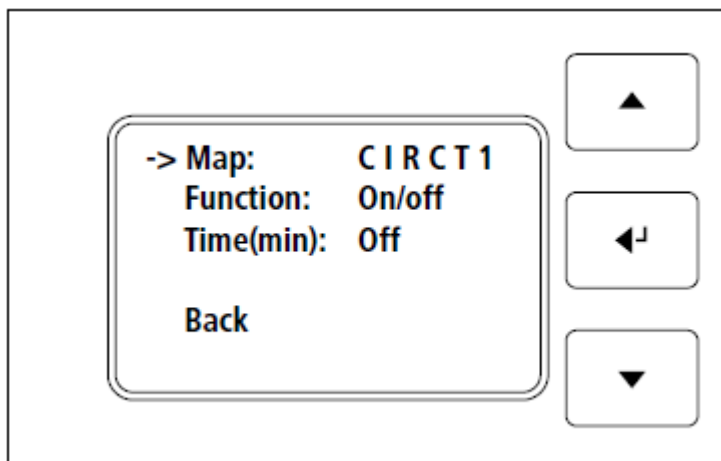
Det går att ansluta upp till 4 externa knappar till styranordningen. Här kan två knappar anslutas parallellt till en knappgång på styranordningen. I menyn kan en knappgång (**Button**) förstås som alla knappar som är anslutna parallellt till den här ingången. För att programmera de anslutna knapparna ska du i menyn välja **"Settings"** och sedan **"Buttons"**. Följande visas på displayen:



Välj vilken knapp som ska konfigureras och tryck på **Enter** för att bekräfta. Då kommer du tillbaka till den valda knappens inställning:

Tilldelning till ljuskrets

För att tilldela signaler från knapparna till rätt ljuskretsar ska du ställa in rätt "**Map**", vilket beskrivs nedan. Som standard är det tilldelat en knapp per ljuskrets, men det går att tilldela två till varje ljuskrets. Man kan dessutom tilldela knappar med olika funktioner till samma ljuskrets. Välj "**Map**" för att ställa in. När *-symbolen visas går det att tilldela knappen. Bekräfta inställningen genom att trycka på **Enter**.



Externa knappars funktion

Varje knapp kan ställas in med flera funktioner. Följande funktioner finns:

ON/OFF

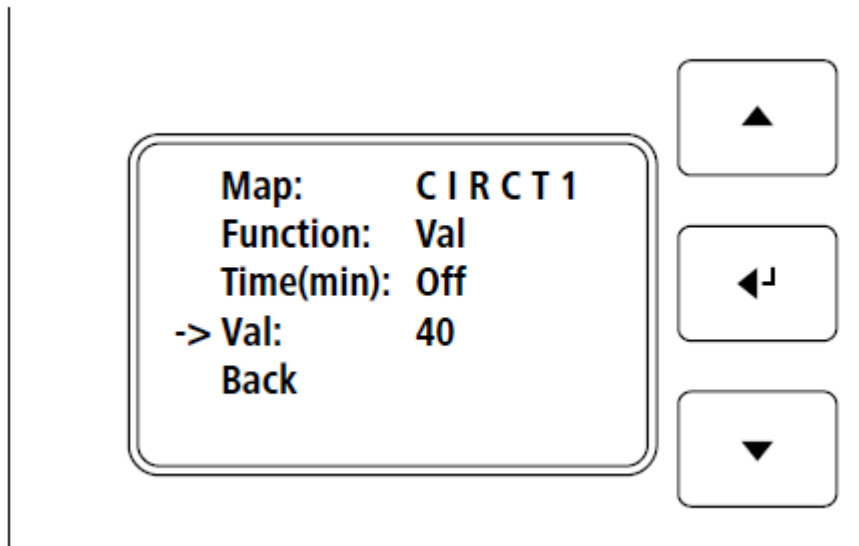
Om den här funktionen är inställd för en knapp kommer en kort tryckning på knappen att tända eller släcka lamporna i respektive ljuskrets.

LGHR/DRK

Den här knappfunktionen kan också tända eller släcka ljuskretsen om den trycks ner kortvarigt. Hålls knappen ner kommer ljusstyrkan att sänkas eller höjas. Det går bara att använda knappen i **DIM**-inställningen.

VAL

Om den här funktionen väljs för en knapp kommer ett kort tryck att aktivera en definierad ljusstyrka för den relevanta ljuskretsen. Det går att ange värdet i samma meny.



Tänk på: I **AUTO**-läget kommer ett tryck på knappen att sätta **AUTO**-läget ur funktion och ljusstyrkan kommer att ändras utifrån den valda inställningen. **AUTO** aktiveras igen i följande fall:

- Om ljuset släcks med hjälp av knappen kommer **AUTO**-läget att starta om efter ca 8 sekunder.
- Om det har angetts en återställningstid (se nästa avsnitt) kommer **AUTO**-läget att aktiveras igen efter den inställda tiden.
- Ljuskretsen kommer att återgå till **AUTO**-läget om den släcks på kvällen och tänds igen nästa morgon.

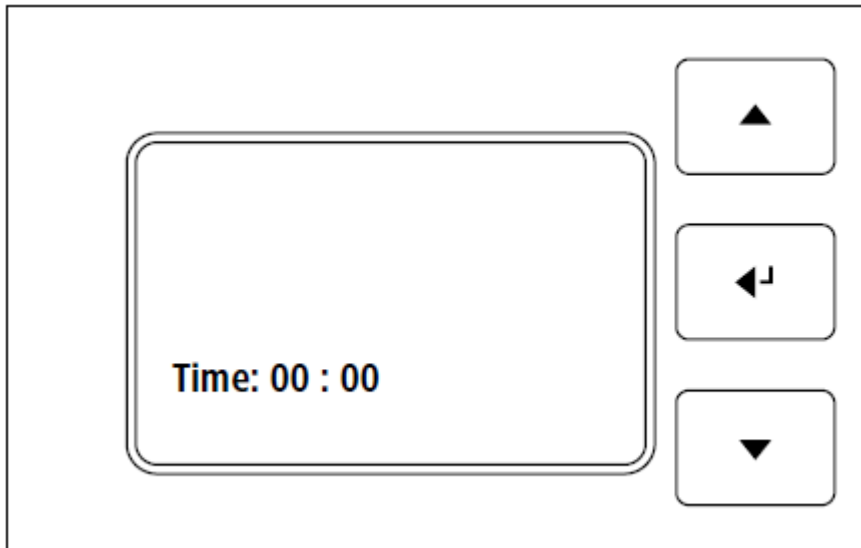
Ställa in återställningstid

I knappmenyn går det att fastställa en återställningstid. Det görs på följande sätt:

Gå till "**Time(min)**" i menyn och klicka sedan på **Enter** för att ändra värdet. Använd pilknapparna för att ställa in tiden i minuter. När du trycker på knapparna utförs den valda funktionen. Samtidigt startar återställningstiden. Efter den inställda återställningstiden återställs knappen. Tänds lamporna manuellt under natten och det finns en fastställd återställningstid kommer de att släckas igen när den har gått ut.

Ställa in klockan

För att ställa in klockan ska du gå till **"Time"** i inställningarna. När du klickar på **Enter** visas följande på displayen:



- Timangivelsen blinkar. Använd pilarna för att ändra värdet uppåt eller nedåt. Tryck på **Enter** för att bekräfta.
- Minutangivelsen blinkar. Använd pilarna för att ändra värdet uppåt eller nedåt. Tryck på **Enter** för att bekräfta.

Ställa in språk

Välj **"Lang."** i inställningarna. På displayen visas tillgängliga språk. Använd pilarna för att välja det önskade språket och bekräfta valet med **Enter**. Nu visas displayen på det valda språket.

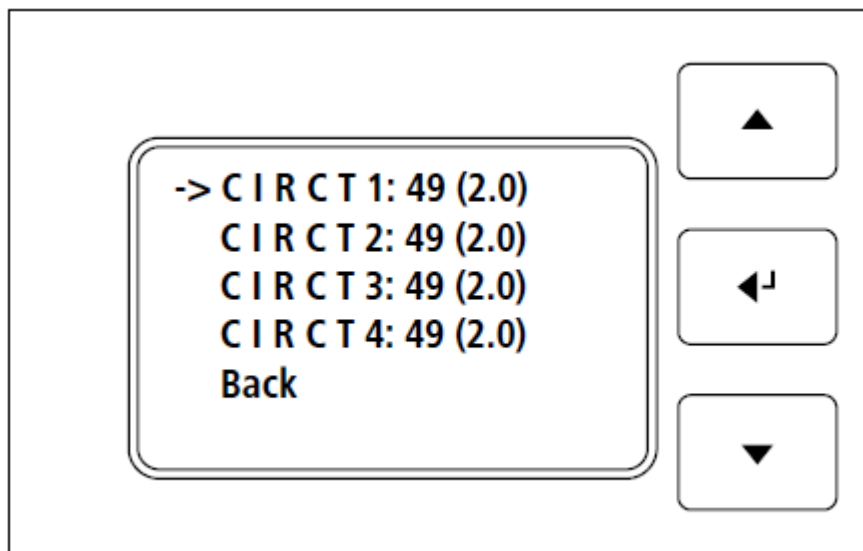
Återställa fabriksinställningar

Det går att inaktivera alla inställningar och återgå till styranordningens fabriksinställningar. Gå till menyn **"Settings"** och välj **"Setup"**. Välj **"Factory stgs"** och klicka på **Enter** för att bekräfta. Styranordningen kommer att starta om efter det.

Avancerade inställningar

Anpassa sensorernas mätvärden

Sensorernas mätningar kan anpassas utifrån monteringsplatsen. Om sensorerna monteras på en plats med förhållandevis stort ljusinsläpp kan deras känslighet sänkas. Det gör du genom att välja "**Sensor stgs**" i huvudmenyn. Följande kommer att visas på displayen:



Tryck på **Enter** för att välja ljuskrets. Använd pilarna för att höja eller sänka sensorernas känslighet. Värdet visas i parentes efter mätvärdet. Det kan ställas in i intervallet 0,8–7,0. Ju högre känslighet desto känsligare kommer sensorn att reagera och desto högre kommer den visade mätningen att vara.

Gränsvärdet för att tända lamporna i **TWILI**-läge är 50. Ställ in känsligheten för **TWILI**-läge så att värdet 50 visas vid den ljusstyrka utomhus som du vill ha som gränsvärde.

I **AUTO**-läget ska du också basera dina inställningar på den önskade ljusstyrkan. Justera känsligheten så att sensorernas mätning motsvarar den inställda ljusstyrkan (se avsnittet **Ställa in ljusstyrka**) för den aktuella ljuskretsen (om rummet har den önskade ljusstyrkan).

Ställa in parametrar för knappar

I menyn för att ställa in knappar går det att ställa in deras parametrar så att de passar användarnas önskemål.

Dimningshastighet (Dim speed)

Om du väljer funktionen **LGHT/DRK** för knappen dimmas lamporna när knappen trycks ner och hålls nertryckt. Med den här parametern kan du fastställa hur snabbt ljuset ska ändras när knappen aktiveras.

Långt tryck (Lng press)

När knappen trycks ner börjar ljusstyrkan ändras först efter en kort fördröjning. Om knappen bara trycks ner kort (kortare än fördröjningen) kommer ljuset att tändas eller släckas. Om parametern ändras kommer ett långt tryck på knappen att registreras tidigare eller senare och därmed kommer dimningsprocessen att reagera snabbare eller långsammare.

Uppsättning

Softstart

Den här parametern gör att det går att bestämma hur snabbt lamporna ska gå till full ljusstyrka när de tänds eller bli helt mörka när de släcks. **Softstart** skonar lamporna.

Min. dimningsinställning (Min. dim)

Lamporna dimmas bara till en specifik dimningsinställning. Många lampor börjar blinka och de dimmas mer än de är inställda att göra. Med den här parametern kan styranordningen styra hur mycket det går att dimma ljuset. Om styranordningen vill dimma ljuset ytterligare kan den bara släcka lampan.

Fördröjning av släckning för timer (Off delay)

Släckningsfördröjningen sätter igång en långsam dimningsprocess (skymningssimulator) när ljuskretsens släckningstidpunkt har nåtts. Skymningsfasen varar det antal minuter som ställs in här. Lamporna släcks helt först när skymningsfasen har löpt ut. Därigenom kan man undvika att timern släcker ljuset om man t.ex. håller på med en viktig arbetsprocess. Om en knapp aktiveras i skymningsfasen kommer den att starta.

Kontrollparametrar (Ctrl param.)

I kontrollparametermenyn kan du ändra parametrar som specifikt påverkar ljusstyrningen i AUTO-läget eller släckningsfördröjningen i **TWILI**-läget.

Tändningsgränsvärde (On thrshld)

Om styranordningen får signal från sensorerna att lamporna ska tändas vid en mycket låg dimningsgrad tänds lamporna inte om värdet är under tändningsgränsvärdet. Detta för att lamporna inte ska tändas och släckas upprepat om ljusstyrkan ofta svänger runt just gränsvärdena, t.ex. till följd av moln.

Släckningstid/off time

Om styranordningen får signal från sensorerna att lamporna ska släckas väntar styranordningen den period som är inställd här (i minuter) och släcker lamporna först när den tiden har gått ut. Om ljusstyrkan under tiden har sänkts släcks lamporna inte. Syftet med den här funktionen är att se till att lamporna inte tänds och släcks upprepat om ljusstyrkan ofta svänger runt gränsvärdena, t.ex. till följd av moln.

Dimningshastighet (Dim speed)

Här kan man definiera stegen med vilka styranordningen ändrar ljusstyrkan i **AUTO**-läget om det har fastställts en annan ljusstyrka efter sensormätningen. Den önskade ljusstyrkan kan nå noggrannare om du ställer in mindre dimningssteg. Det tar dock längre tid att justera ljusstyrkan om dess inställningar ändras.

Antal mätningar (Msr nge)

Den här parametern gör att det går att fastställa hur många enskilda mätningar ljussensorn behöver för att räkna ut ett genomsnitt för värdet som styranordningen använder. Ju högre den här parametern ställs in desto känsligare är styranordningen gentemot störningar (t.ex. ljus från traktorer eller blixtar vid oväder). Lamporna kommer också att justeras trögare ju högre den här parametern ställs in.

Reaktionsavvikelse (Reaction var.)

Reaktionsavvikelsen är en tillåten tolerans mellan sensormätning och önskad ljusstyrka. Styranordningen justerar endast ljusstyrkan vid större avvikelser. Om värdet höjs når styranordningen inte den önskade ljusstyrkan alldeles precist. Om ett lägre värde ställs in riskerar man att styranordningen oscillerar (lamporna justeras hela tiden och dimmas uppåt och nedåt).

Underhåll

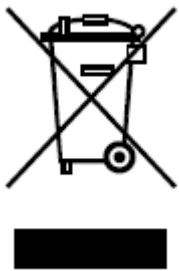
Styranordningen kräver inte mycket underhåll. Vid rutinöversyn av elektriker bör styranordningen också ses över. Här bör alla plintar ses över (och ev. efterspännas) samt komponenternas allmänna tillstånd kontrolleras.

Styranordningens utsida bör rengöras regelbundet.

Om det konstateras att styranordningen är skadad ska strömmen kopplas från. Använd aldrig styranordningen om den är skadad. Reparationer ska utföras av specialutbildad elektriker.

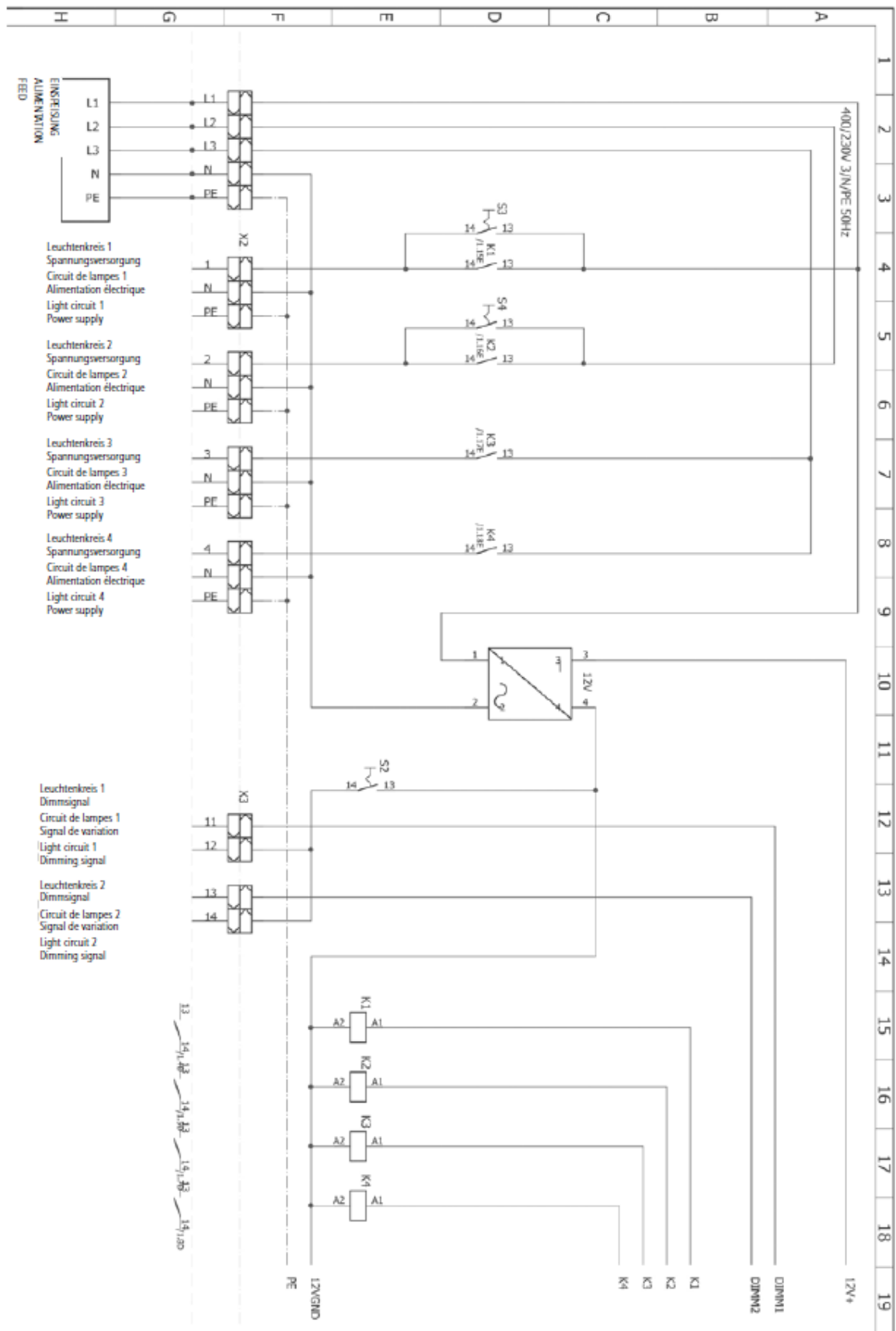
Om de enskilda reläerna inte längre fungerar pålitligt varje gång är de uttjänta. Byt alltid ut reläer direkt och ta styranordningen ur drift när det görs.

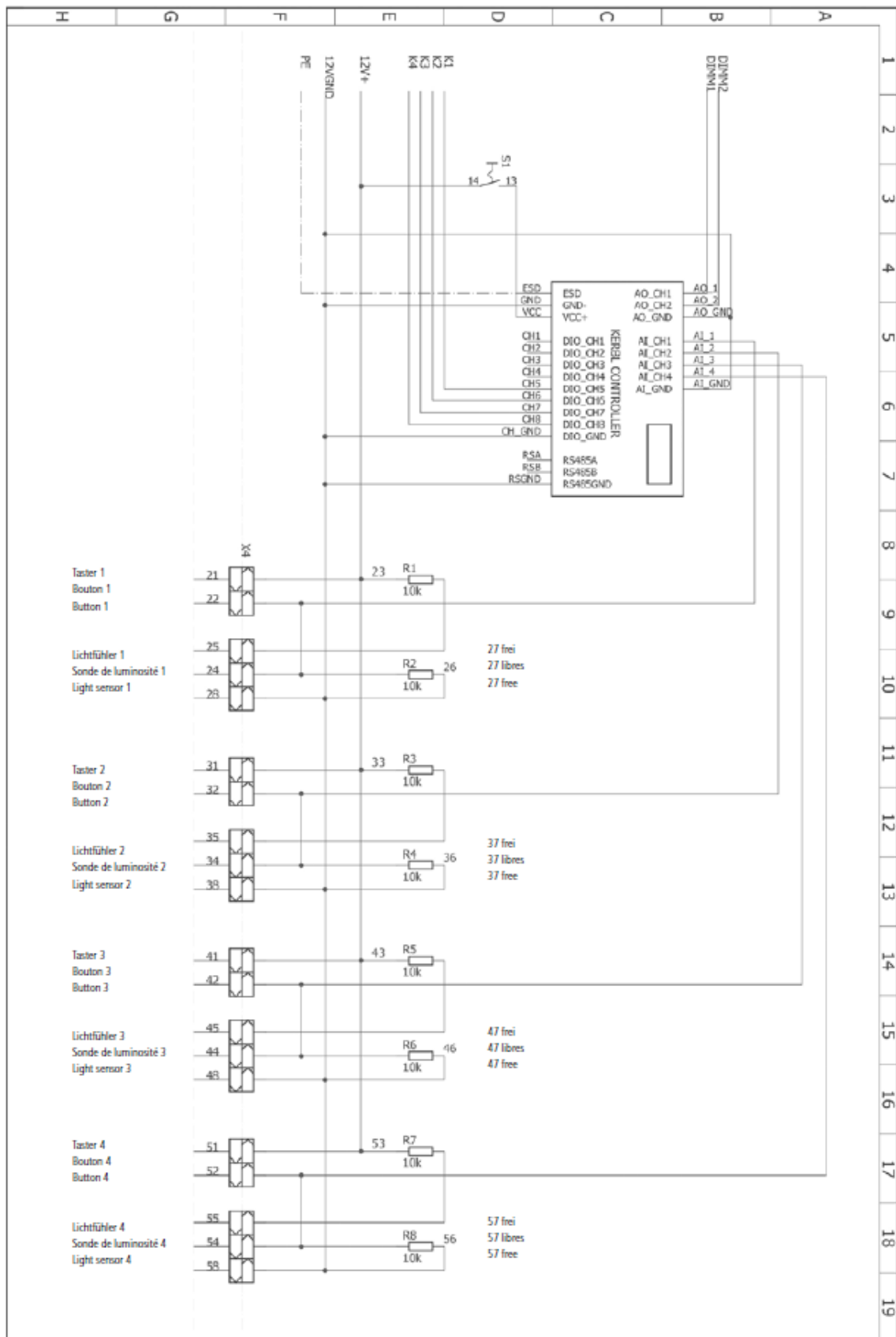
Bortskaffning



Det är operatörens ansvar att bortskaffa enheten korrekt. Följ de relevanta reglerna i ditt land. Enheten får inte slängas i hushållsavfallet. I enlighet med EU-direktivet om bortskaffning av elektriskt och elektroniskt avfall tas enheten emot utan kostnad på kommunala insamlings- eller återvinningsstationer. Korrekt bortskaffning skyddar miljön och förhindrar eventuell skadlig påverkan på människor och miljö.

Elscheman





Vi förbehåller oss rätten att ändra produktens tekniska parametrar och specifikationer utan föregående meddelande.