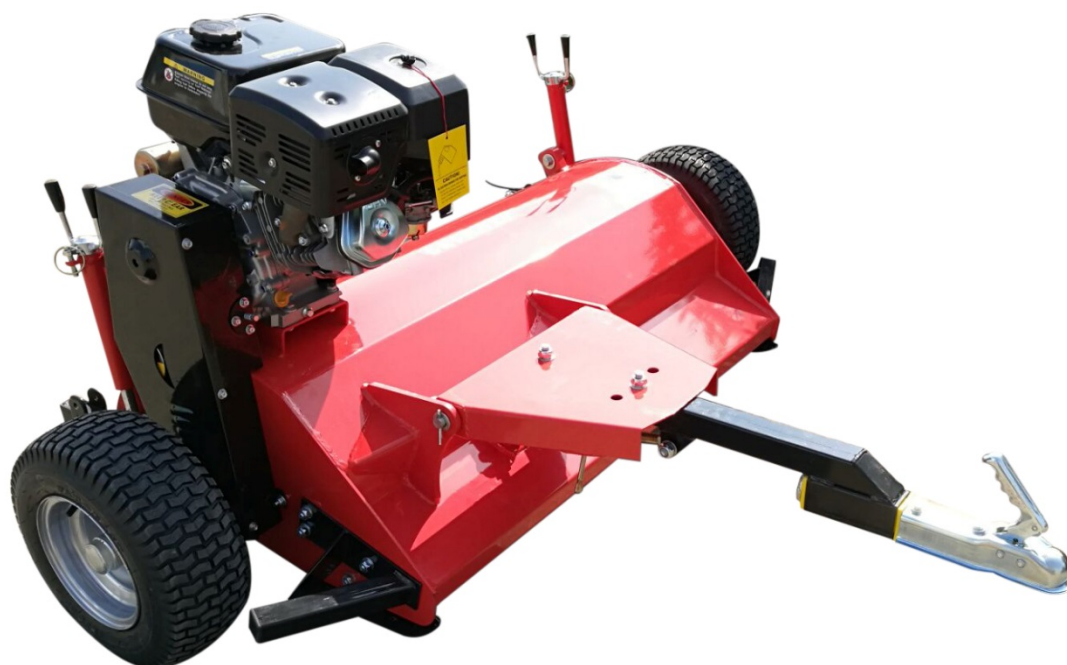


Varenr.: 9044719

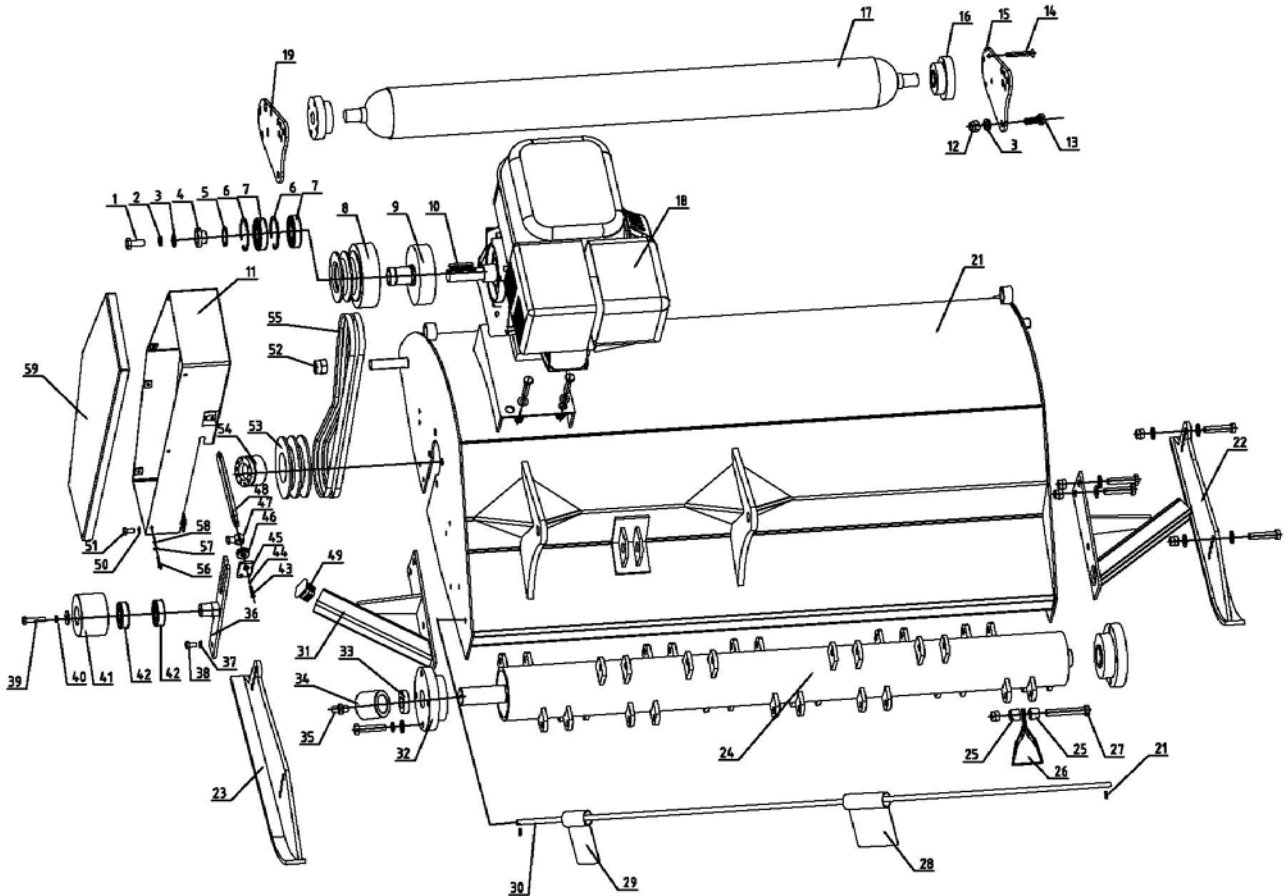
Slagleklipper til ATV



Sdr. Ringvej 1 - 6600 Vejen - Tlf. 70 21 26 26 - Fax 70 21 26 30

www.p-lindberg.dk

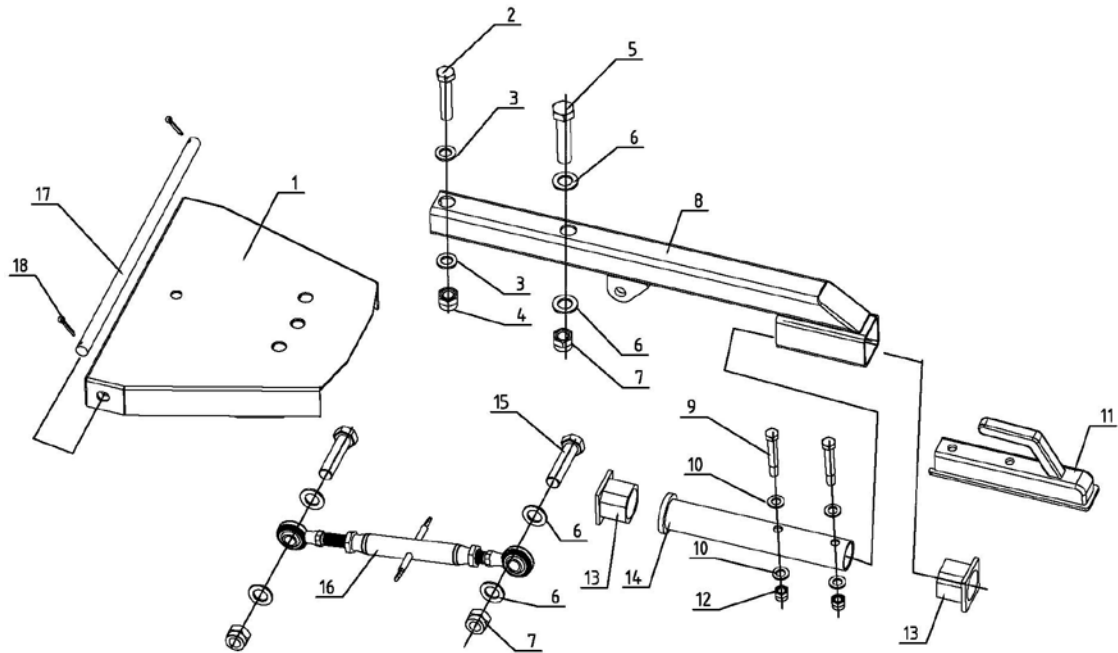
Fig 1: Hovedmaskine



Pos.	Varenummer	Tekst	Antal
7	9038555	Kugleleje	2
8	9041052	Remskive/koblingskål	1
9	9041053	Slyngkobling	1
10	9041054	Kile 6.3X7X50	1
11	9044959	Remskærm	1
14	9016503	Blot M8X20	8
16	9041055	Leje kpl. m hus	2
18	9046696	Benzinmotor 15 Hk Loncin m. el-start	1
18-1	9038388	Batteri 12V	1
22	9041057	Slæbesko, venstre	1
23	9041058	Slæbesko, højre	1

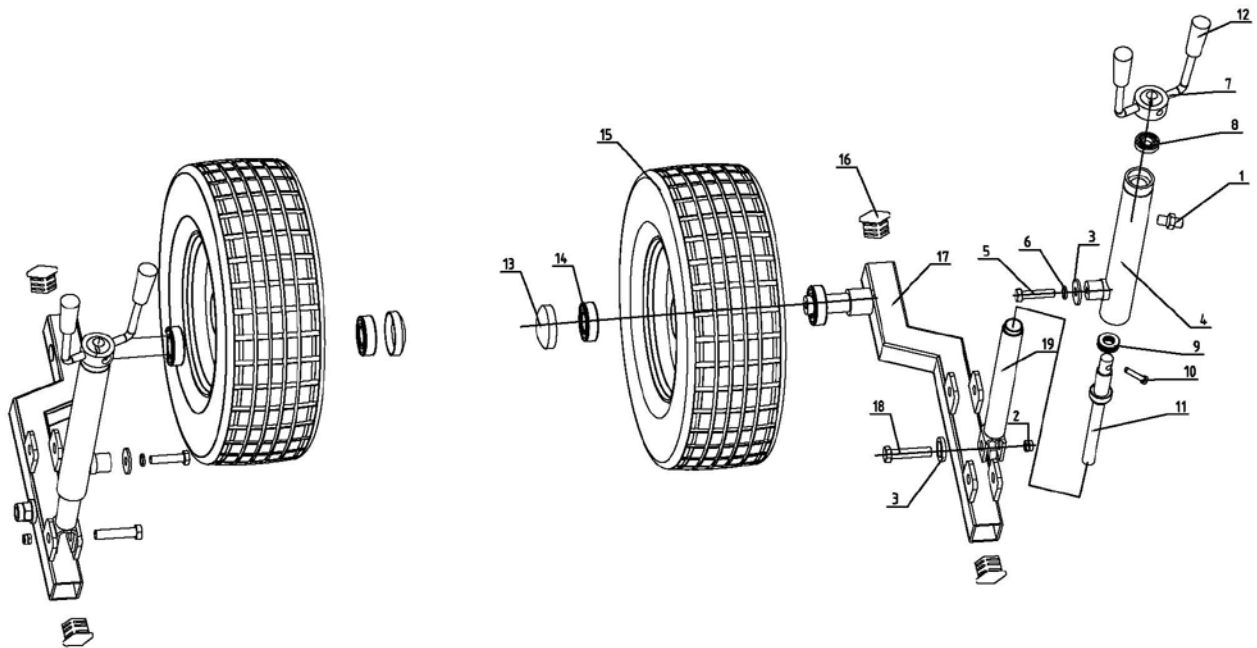
Pos.	Varenummer	Tekst	Antal
25	9041059	Afstandsøsning	56
26	9041060	Slagle	28
27	9041061	Blot M12X80	28
28	9041062	Flap	12
29	9041063	Flap, smal	1
30	9041064	Stang f. flap	1
32	9041066	Kugleleje f. knivaksel	2
33	9041067	Pakdåse f. knivaksel	1
34	9041068	Slidring	1
36	9044960	Arm for strammerulle	1
41	9044961	Strammerulle	1
72	9041070	Kugleleje	2
45	9044962	Spændeplade	1
46	9044977	Trykleje	1
47	9044963	Justermøtrik	1
48	9044964	Justerspindel	1
49	9044972	Plastprop	2
53	9041072	Remskive f. knivaksel	1
54	9041073	Lejelås f. knivaksel	2
55	9041074	Kilerem BX1067	2
59	9044965	Dæksel for remskærm	1

Fig 2: Træk



Pos.	Varenummer	Tekst	Antal
11	9013698	Anhængergræb	1
13	9041084	Drejebøsning	2
16	9041085	Justerspindel kpl.	1

Fig 3: Hjulophæng



Pos.	Varenummer	Tekst	Antal
4	9044966	Spindelrør udv. del	2
7	9044967	Håndsving	2
8	9038539	Kugleleje	2
9	9044976	Trykleje	2
11	9044969	Gevindspindel	2
12	9044970	Håndtag f.håndsving	4
13	9044971	Navkapsel	2
14	9038576	Hjulleje 6205	4
15	9041081	Dæk med fælg 16X6.50-8	2
16	9044972	Plast prop	4
17	9044973	Bæream m. hjulaksel, højre	1
17	9044974	Bæream m. hjulaksel, venstre	1
19	9044975	Gevindgaffel	2