

Samlevejledning

Varenr.: 9053229

Værkstedsstol m. opbevaring



Værkstedsstol - Varenr. 9053229

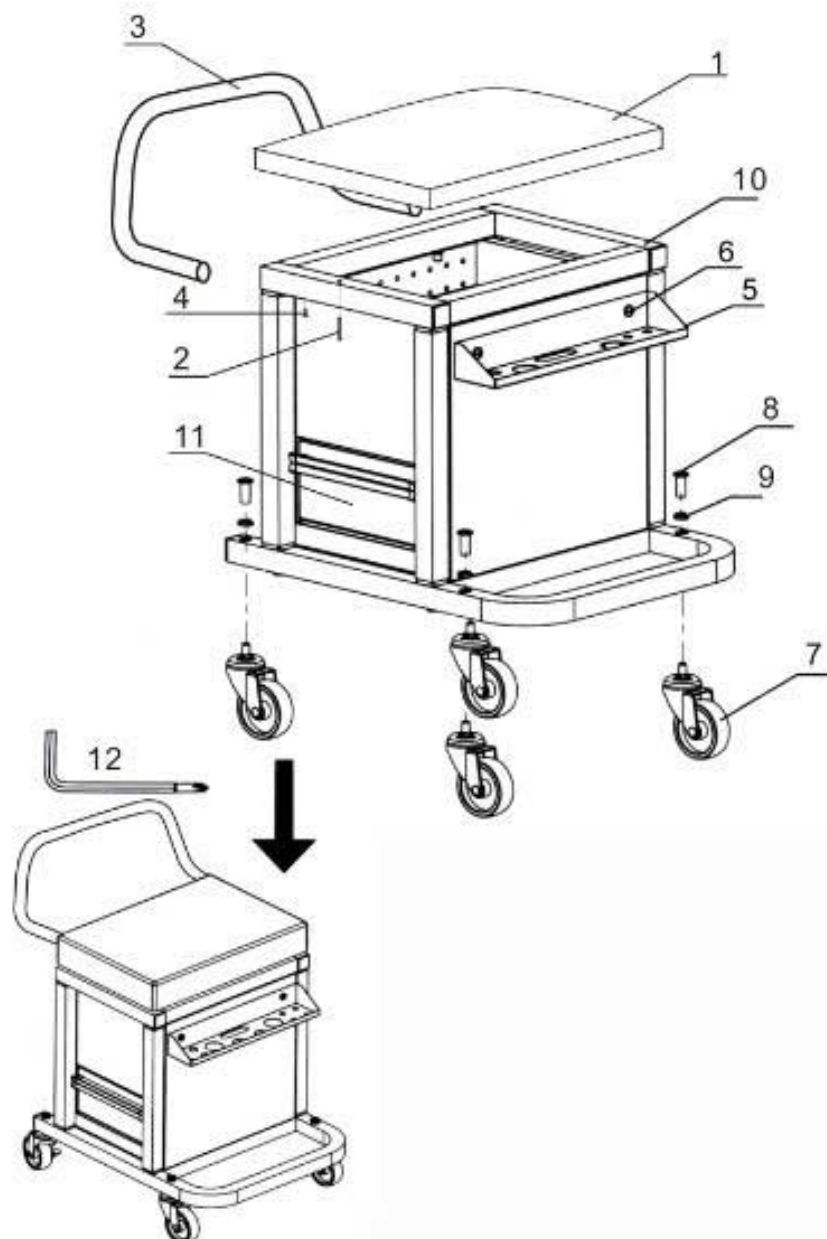
Beskrivelse: Stolen leveres med en holder til håndværktøj, to skuffer og en bakke til løse søm / skruer eller værktøj. Stolen har fire hjul og kan hænges op på væggen. Skufferne måler 16,5 x 24,5 x 9 cm og selve stolen måler 36 x 50 x 43 cm.

Anvendelsesområder: Til garagen eller hobbyværkstedet.

VIGTIGT:

LÆS INSTRUKTIONEN FØR BRUG OG OPBEVAR DEN TIL SENERE BRUG.

Samlevejledning:



Komponentoversigt:

Nr.	Beskrivelse	Stk.
1	Sæde	1
2	Skrue M6 x 40 mm	2
3	Håndtag	1
4	Skrue M5 x 8 mm	2
5	Bakke	1
6	Skrue M6 x 12 mm	2
7	Hjul	4
8	Hjilmøtrik	4
9	Fjederskive	4
10	Stel	1
11	Skuffe	2
12	Unbrakonøgle	1

ADVARSEL:

**PRODUKTET ER IKKE LEGETØJ OG BØR IKKE ANVENDES AF BØRN UDEN OPSYN.
PRODUKTET ER BEREGNET TIL AT SIDDE PÅ - BRUG IKKE STOLEN SOM
TRÆDESKAMMEL.**



Vi forbeholder os ret til uden foregående varsel at ændre de tekniske parametre og specifikationer for dette produkt.