



TOPSAV EB608D

DK Betjeningsvejledning

Indholdsfortegnelse

Symboler anvendt i denne vejledning	2
Symboler på topsaven	2
Sikkerhedsinstruktioner	3
Oversigt over hoveddele	8
Tekniske specifikationer	9
Brugsvejledning	9
Grundlæggende arbejdsteknik	15
Vedligeholdelse og pleje	16
Bortskaffelsesinformation	19
Garanti	19
CE-Overensstemmelseserklæring	20

ADVARSEL!

Betyder forestående fare. Manglende overholdelse af denne advarsel kan resultere i død eller meget alvorlige skader.

FORSIGTIG!

Betyder en mulig farlig situation. Manglende overholdelse af denne advarsel kan resultere i skade på ejendom.

BEMÆRK

Betyder anvendelsestips eller vigtig information.

Symboler på Topsaven



Generel sikkerhedsadvarsel!



Læs betjeningsvejledningen igennem, før du starter maskinen!



Bær beskyttelsesbriller, høreværn og hjelm.



Bær beskytteshandsker



Bær solidt fodtøj



Udsæt ikke topsaven for regn og efterlad det ikke udenfor i regnvejr.



Risiko for død som følge af elektrisk stød!
Redskabet må ikke komme i berøring strømførende ledninger. Hold en minimum afstand på 15 m.
Hold omkringstående væk fra arbejdsområdet.



Bortskaffelsesinformation (se side 19)

	Jævnstrøm
V0	Kædehastighed (ubelastet)
	Lås kædedæksel.
	Åben kædedæksel.
	Forøg/reducér kædespænding
	Topsavens foreskrevne køreretning.

Sikkerhedsinstruktioner

ADVARSEL!

Før topsaven tages i brug, så læs og følg:

*denne betjeningsvejledning,
brugervejledning for tilhørende/leverede tilbehørsdele (oplader, batteri),
aktuelt gældende regler til forebyggelse af ulykker.*

Bruger

Dette redskab bør ikke anvendes af personer (herunder børn) med fysiske eller mentale handicaps, eller manglende erfaring og viden om brugen, med mindre det sker under opsyn, eller de får vejledning i brugen af redskabet af en person, der er ansvarlig for deres sikkerhed.

Lad aldrig børn eller personer, der er ubekendt med disse instruktioner, anvende redskabet. Hold børn under opsyn. Det vil sikre, at børnene ikke leger med redskabet.

Anvendelsesformål

Denne topsav er udelukkende beregnet til at beskære træer og buske hos den private forbruger i henhold til beskrivelserne og sikkerhedsinstruktionerne i denne brugervejledning.

Den er ikke egnet til at fælde træer, save i plastik, mursten eller andre byggematerialer, der ikke er lavet af træ. Forkert anvendelse af saven vil ikke være dækket af garantien, og producenten vil afvise ethvert ansvar. Bruger er ansvarlig for enhver skade på tredjepart eller dennes ejendom.

Betjen kun saven i den tekniske stand, som den er beskrevet og leveret af producenten. Vilkaerlige ændringer på saven vil fratage producenten ethvert ansvar for en hvilken som helst skade, som måtte opstå som følge heraf.

Generelle sikkerhedsregler for elektrisk udstyr



Læs alle sikkerhedsregler og –instruktioner.

*Manglende overholdelse af advarsler og instruktioner kan medføre elektrisk stød, brand og/eller alvorlig skade. **Gem alle instruktioner for senere opslag.***

Terminologien “elektrisk udstyr” i alle sikkerhedsinstruktioner refererer til dit lysnetdrevne (med ledning) eller batteridrevne (ledningsfri) elektriske udstyr.

Sikkerhed i arbejdsområdet

Hold området rent og godt oplyst. Rodede og mørke områder øger risikoen for ulykker.

Betjen ikke dit elektriske udstyr, hvor der er fare for eksplosion, f.eks. i nærheden af brandbare væsker, gasser eller støv.

Elektrisk udstyr afgiver gnister, der kan antænde støv eller dampe.

Hold børn og tilskuere væk fra området, når du bruger elektrisk udstyr.

Elektrisk sikkerhed

Stik på elektrisk udstyr skal passe til stikkontakten. Du må aldrig ændre på stikket.

Brug aldrig adaptere til værktøjer. Lav aldrig ændringer på værktøjerne.

Undgå kropskontakt til overflader med jordforbindelse, som f.eks. rør, radiatorer mv.

Udsæt ikke dit elektriske udstyr for regn eller fugtigt vejr. Hvis der trænger vand ind i udstyret, øges risikoen for elektrisk stød.

Anvend ikke ledningen forkert. Brug aldrig ledningen til at bære, trække eller trække stikket ud af eludstyret. Hold ledningen væk fra varme, olie, skarpe kanter og bevægelige dele. Ledninger, der er ødelagte eller viklet ind i hinanden, øger risikoen for elektrisk stød.

Når det elektriske udstyr anvendes udendørs, skal man bruge en forlængerledning, der er beregnet til udendørs brug. Det formindsker risikoen for elektrisk stød.

Hvis man ikke kan undgå at bruge det elektriske udstyr i fugtige omgivelser, så skal det tilsluttes en tavlegruppe med HFI- eller HPFI-relæ.

Personlig sikkerhed

Vær opmærksom, se, hvad du laver, og brug sund fornuft, når du arbejder med dit elektriske udstyr. Brug ikke elektrisk udstyr, hvis du er træt eller påvirket af euforiserende stoffer, alkohol eller medicin. Et øjeblik uopmærksomhed, mens du betjener dit eludstyr, kan resultere i alvorlig personskade.

Brug personlige værnemidler. Bær altid øjenbeskyttelse. Værnemidler som f.eks. skridsikre sikkerhedssko, hjelm eller høreværn vil formindske personskader.

Undgå utilsigtet start. Vær opmærksom på, at afbryderen er i off-position før tilslutning til strømkilde og/eller batteripakke, og før du samler udstyret op eller bærer det. At bære udstyret med fingeren på afbryderen, eller at sætte strøm til udstyret med afbryderen tændt øger risikoen for ulykker.

Fjern enhver justerings- eller skruenøgle, før du tænder for eludstyret. Et værktøj efterladt i en roterende del af udstyret kan medføre personskade.

Hold balancen og et sikkert fodfæste hele tiden. Det giver bedre mulighed for kontrol over udstyret i uventede situationer.

Sørg for korrekt påklædning. Bær ikke løstsiddende tøj eller smykker. Hold hår, tøj og handsker væk fra bevægelige dele.

Løstsiddende tøj, smykker eller langt hår kan blive fanget i bevægelige dele.

Brug og pleje af elektrisk udstyr

Udøv ikke tvang på dit elektriske udstyr. Brug det korrekte eludstyr til opgaven. Det korrekte elektriske udstyr vil udføre opgaven bedre og mere sikkert når anvendt til det formål, det er designet til.

Anvend ikke eludstyret, hvis afbryderen ikke kan tænde og slukke. Et hvilket som helst værktøj, som ikke kan styres med afbryderen, er farligt og skal repareres.

Afbryd stikket fra strømkilden og/eller batteripakken til eludstyret, før du foretager justeringer, skifter udstyr eller sætter det til opbevaring. Sådanne forebyggende sikkerhedsforanstaltninger formindsker risikoen for at komme til at starte eludstyret ved en fejltagelse.

Opbevar elektrisk udstyr, der ikke er i brug, uden for børns rækkevidde, og lad ikke personer, der ikke kender til udstyret eller disse instruktioner, anvende udstyret. Elektrisk udstyr er farligt i hænderne på uerfarne brugere.

Vedligehold dit elektriske udstyr. Kontrollér det for korrekt justering, fri bevægelighed for alle bevægelige dele, brud på dele og evt. andre forhold, der kan påvirke udstyrets korrekte funktion. Hvis udstyret er ødelagt, skal det repareres før brug. Mange ulykker skyldes dårligt vedligeholdt eludstyr.

Hold savkæden skarp og ren. Det er mindre sandsynligt, at en godt vedligeholdt savkæde med skarpe savtænder vil binde, og kædesaven er nemmere at styre.

Anvend dit elektriske udstyr, tilbehør og værktøj m.v. i henhold til denne vejledning, under hensyntagen til den opgave, der skal udføres. Anvendelse af det elektriske udstyr til andre formål, end det er beregnet til, kan medføre fare.

Brug og pleje af batteriet

Oplad kun med den oplader, der er specificeret af producenten. En oplader, der er beregnet til én type batteripakke, kan udgøre en brandrisiko, hvis den bruges til en anden batteripakke.

Brug kun elektrisk udstyr med specifikt angivne batteripakker. Anvendelse af andre batteripakker kan forårsage skade eller brand.

Når batteripakken ikke er i brug, så hold den væk fra andre metalgenstande som f.eks. papirklips, mønter, nøgler, søm, skruer og andre små genstande, som kan skabe forbindelse fra en terminal til en anden. Kortslutning af batteriterminalerne kan medføre forbrændinger eller brand.

Ved forkert brug kan væske strømme ud af batteriet. Undgå at komme i kontakt med denne. Hvis det sker, så skyl med vand.

Ved øjenkontakt søg lægehjælp. Væske fra batteriet kan forårsage irritation eller forbrænding.

Service

Få dit elektriske udstyr serviceret af en kvalificeret tekniker og brug kun originale dele ved udskiftning. Dermed sikres fortsat sikker anvendelse af udstyret.

Sikkerhedsinstruktioner for topsav

Hold alle dele af kroppen væk fra savkæden under brug. Vær sikker på at kæden ikke er i kontakt med noget, når saven startes. Et øjeblikks uopmærksomhed, når man arbejder med en topsav, kan medføre, at tøj eller legemsdele bliver fanget i kæden.

Hold altid saven med højre hånd i det bagerste håndtag og venstre hånd i det forreste håndtag. Hvis man holder saven i modsat arbejdsstilling, øges risikoen for skade.

Hold altid saven i de isolerede håndtag. Hvis kæden rammer strømførende ledninger, kan strømmen gå gennem metaldele i saven og give brugeren elektrisk stød.

Brug sikkerhedsbriller og hørevæm. Vi anbefaler også brug af beskyttelsesudstyr for hoved, hænder, ben og fødder. Passende værnemidler reducerer risikoen for personskader fra opspringende genstande eller utilsigtet kontakt med savkæden.

Brug ikke topsaven, mens du sidder i et træ.

Sørg altid for et godt fodfæste og brug kun saven, når du står på et sikkert, solidt og plant underlag. Et glat og ustabil underlag som f.eks. en stige, kan få dig til at miste balancen og dermed kontrollen over saven.

Når en gren saves over, er der fare for spændinger i træet, der kan få grenen til at slå tilbage. Når spændingen i træet udløses,

er der risiko for, at brugeren bliver ramt eller mister kontrollen over saven.

Vær specielt forsigtig, når der saves i buske eller unge træer. Tyndt materiale kan blive fanget i savkæden og ramme brugeren og få ham til at miste balancen.

Bær topsaven i det forreste håndtag med kæden væk fra dig selv og strømmen afbrudt.

Når saven transporteres eller sættes væk, skal sværdbeskytteren altid sættes på. Korrekt behandling af topsaven vil formindske sandsynligheden for at komme i berøring med den kørende sav.

Følg instruktionerne vedrørende smøring, kædestramning og udskiftning af tilbehør. En forkert strammet eller smurt kæde kan enten knække eller øge risikoen for tilbageslag.

Hold håndtagene tørre og fri for olie og fedt. Fedtede håndtag er glatte og kan være skyld i mistet kontrol over saven.

Sav kun i træ. Brug ikke topsaven til arbejde, den ikke er beregnet til. Sav ikke i plastik, murværk eller byggematerialer, som ikke er lavet af træ.

Brug af saven til noget, den ikke er beregnet til, kan forårsage farlige situationer.

Årsager til og forebyggelse af tilbageslag

Tilbageslag kan ske, når spidsen af savsværdet rammer en genstand, eller når træet lukker sig sammen, og savkæden sidder fast i snittet.

Hvis spidsen rammer en genstand, kan dette forårsage et uventet tilbageslag, hvor sværdet kastes opad og mod brugeren. Hvis savkæden klemmes sammen omkring spidsen af sværdet, vil sværdet springe tilbage mod brugeren.

Tilbageslag sker, når saven ikke anvendes korrekt, og kan undgås ved at følge nedenstående forholdsregler:

Hold saven i et fast greb med begge hænder, så tommelfingrene og de øvrige fingre spænder rundt om håndtagene på topsaven. Hold krop og arme i en position, hvor de kan modstå kraften fra et tilbageslag. Brugeren kan modstå tilbageslagskraften, hvis der tages de rigtige forholdsregler. Giv aldrig slip på topsaven.

Undgå unormale kroppsstillinger. Derved undgår du utilsigtet at ramme sværdspiden, og du bevarer kontrollen over topsaven i uventede situationer.

Brug kun sværd og kæder, der er specificeret af producenten. Uautoriserede dele kan forårsage, at kæden knækker og/eller tilbageslag.

Følg producentens file- og vedligeholdelsesinstruktioner for savkæden. Reduktion af tændernes dybdemål kan øge risikoen for tilbageslag.

Yderligere sikkerhedsinstruktioner

Sluk for topsaven og fjern batteriet,

hvis saven efterlades uden opsyn;

før du kontrollerer, rengør eller udfører andet arbejde på redskabet;

hvis redskabet begynder at vibrere voldsomt.

Sørg for, at der ikke er nogen mennesker (specielt børn) eller dyr i arbejdsområdet. Sørg for, at børn ikke leger med redskabet.

Før du tænder for topsaven, så sørg for, at arbejdsområdet er fri for sten og trådrester, der kunne komme ind i saven.

Sørg for, at savkæden ikke rører jorden eller andre genstande.

Hvis du bliver afbrudt i dit arbejde, må du aldrig efterlade redskabet uden opsyn. Opbevar det på et sikkert sted.

Afbyrd altid redskabet, inden du transporterer det til et andet arbejdssted.

Sørg for, at alle beskyttelseskærme og håndtag er monteret, før redskabet tages i brug. Forsøg aldrig at tænde for et redskab, der er ufuldstændigt samlet, eller hvorpå der er foretaget uautoriserede ændringer.

Bejtn kun redskabet i den tekniske stand, der er angivet og leveret af producenten. Uautoriserede ændringer på redskabet fritager producenten for ethvert ansvar for en hvilken som helst skade, der måtte opstå som følge heraf.

Reserve dele skal leve op til de af producenten specificerede krav. Brug derfor kun originale reservedele eller reservedele, der er autoriseret af producenten. Når reservedele udskiftes, så følg nøje de leverede montageinstruktioner og fjern batteriet først.

Reparationer må kun udføres af en kvalificeret tekniker eller et servicecenter.

Sikkerhedsinstruktioner for batterioplader

Anbring ikke genstande på batteriopladeren, og placer ikke batteriopladeren på et blødt underlag.

Sikkerhedsinstruktioner for Li-ion batterier

Batterier kan være forbundet med eksplosionsrisiko.

Væske fra batteriet kan forårsage hudirritation eller forbrændinger.

Hvis der bruges andre batterier, f.eks. efterligninger, istandsatte batterier eller produkter fra andre producenter, er der risiko for person- og tingskade på grund af batterier, der eksploderer.

En oplader, der passer til én type batteripakke, kan udgøre en brandrisiko, hvis den anvendes i en anden batteripakke.

Dette kan forårsage en intern kortslutning, der kan få batteriet til at blive overophedet, ryge, brænde eller eksplodere.

Støj og vibrationer



BEMÆRK!

Værdier for A-vægtet lydtryksniveau og for al vibration kan ses i skemaet med Tekniske specifikationer.



FORSIGTIG!

De angivne målinger gælder for nye el værktøjer. Dagligt brug kan medføre en ændring i støj- og vibrationsværdier.



BEMÆRK!

Vibrations emissionsniveau angivet i skemaet med Tekniske specifikationer er målt i henhold til en standardiseret test angivet i EN60745 og kan bruges til at sammenligne ét værktøj med et andet. Det kan bruges som en foreløbig vurdering af eksponeringen. Det deklarerede vibrations emissionsniveau gælder for værktøjets hovedanvendelse. Men hvis værktøjet anvendes til andre formål med forskelligt tilbehør, eller hvis det er dårligt vedligeholdt, kan vibrations emissionsniveauet være anderledes. Dette kan betyde en væsentlig stigning i eksponeringen i løbet af hele arbejdsperioden.

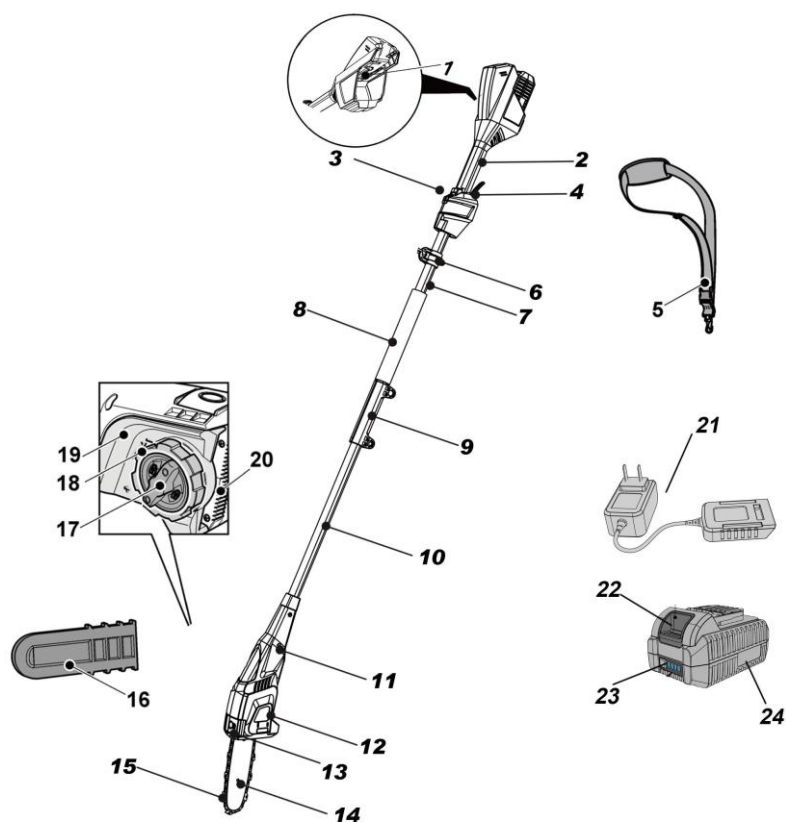
Tag yderligere sikkerhedsforanstaltninger for at beskytte brugeren mod virkninger fra vibration, som f.eks.: vedligehold værktøj og tilbehør, sørg for at have varme hænder, et organiseret arbejdsmonster.



FORSIGTIG!

Bær høreværn ved lydtryk på over 85 dB(A).

Oversigt over hoveddele



- | | | |
|--------------------------------|---------------------------------------|-----------------------------------|
| 1. Batterikammer | 10. Øverste skaft | 17. Håndhjul |
| 2. Bagerste håndtag | 11. Hus med ventilations-
åbninger | 18. Kædestrammerhjul |
| 3. Sikkerhedskontakt | 12. Oletank m/olie-
standsviser | 19. Kædedæksel |
| 4. Start/Stopknap | 13. Oletankdæksel | 20. Barkstøtte |
| 5. Skulderrem | 14. Savsværd | 21. Batterioplader * EBC20 (2,0A) |
| 6. Befæstigelse til skulderrem | 15. Savkæde | 22. Udløserknap til batteri |
| 7. Nederste skaft | 16. Sværdbeskytter | 23. LED ladestatus indikator |
| 8. Forreste håndtag | | 24. Batteri * (EB20 (2,0Ah)) |
| 9. Skaftbeslag | | |

* Valgfri, afhængig af leveringsomfang

Tekniske specifikationer

Værktøj			Kædesav
Type			EB609D
Nominel spænding		V	40
Batteritype	EB20	Ah	2,0
Kædehastighed (ubelastet)		m/s	6,0
Sværdlængde		mm	200
Maximum grentykkelse		mm	190
Olietankvolumen		ml	70
Vægt iht. "EPTA procedure 01/2003 (uden batteri)		kg	3
Vægt batteri	EB20	kg	0,75
A-vægtet Lydtryksniveau i henhold til ISO 22868, EN 3744:			
Lydtryk L_{pA}		dB(A)	Iht. CE-Overensstemmelseserklæring
Lydeffekt L_{wA}		dB(A)	93,2
Usikkerhed K		dB	3
Total vibrationsværdi i henhold til ISO 22867:			
Emissions værdi a_n		m/s^2	2,4
Usikkerhed		m/s^2	1,5

Brugsvejledning



Sluk for saven og fjern batteriet:

hvis saven efterlades uden opsyn;

før tjek, rengøring eller udførelse af andet arbejde på saven;

hvis saven begynder at vibrere voldsomt.

Før ibrugtagning

Pak topsav og tilbehør ud og kontrollér, at der ikke er nogle dele, der mangler eller er beskadigede.

Bemærk: Batterierne (valgfri afhængig af leveringsomfang) er ikke fuldt opladede ved levering. Før ibrugtagning skal batteriet oplades helt. Se brugsvejledningen for batterioplader.

Kædesmøring



Topsaven må kun betjenes, hvis der er påfyldt tilstrækkeligt kædeolie. Utilstrækkelig smøring vil reducere topsavens levetid.

Tjek oliestanden på oliestandsviseren.

Påfyldning af kædeolie



Påfyld kun miljøvenlig kvalitets kædeolie (i henhold til RAL-UZ48).

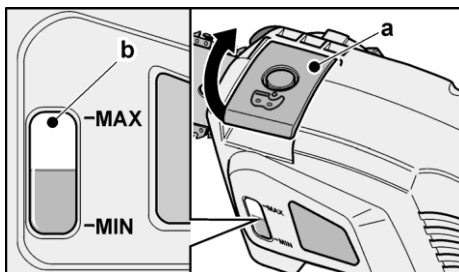
Anvend ikke brugt olie. Kontakt med spildolie kan forårsage hudkræft. Spildolie er skadelig for miljøet. Spildolie har ikke de nødvendige smøreegenskaber og er uegnet til kædesmøring. En olie, der ikke er foreskrevet, kan skade sværdet, kæden og smøresystemet.

Sørg for, at der ikke kommer snavs i olietanken. Undgå at spilde olie og tør altid op, hvis du har spildt olie.

Skru olietankens dæksel (a) af. Rengør om nødvendigt dæksel og området omkring det først.

Hæld forsigtigt smøreolien i tanken, indtil den når det øverste mærke på oliestandsviseren (b). Skru dækslet (a) på.

Kontrollér oliestanden også under savningen og efterfyld olie om nødvendigt.



Kontrollér kædesmøring

Start topsaven (se afsnittet Tænd/Sluk for redskabet).

Hold den kørende topsav ca. 15 cm over en egnet overflade i et stykke tid. Hvis der er tilstrækkelig kædeolie, vil olien, som udstødes af savkæden, danne et spor på en lys baggrund.

Kædespænding



Fjern batteriet, før du udfører nogen form for arbejde på redskabet.

Savkædens tænder er meget skarpe. Bær beskyttelseshandsker, når du udfører arbejde på kæden.

Risiko for personskade!

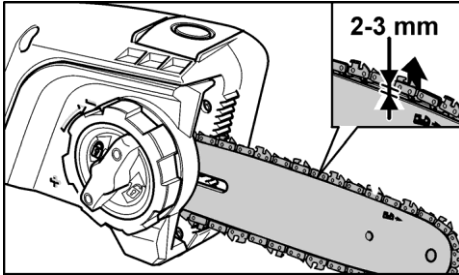
i BEMÆRK

Kontrollér og efterjustér spændingen af en ny kæde efter at have arbejdet med redskabet nogle få minutter.

Sluk motoren og fjern batteriet.

Kontrollér kædespændingen

Savkæden må ikke synke. Det skal være muligt at løfte den 2-3 mm over saven midt på savskinnen.



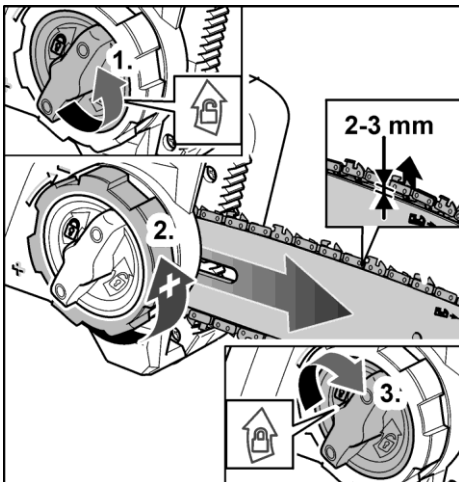
Stramning af savkæden

Løsn håndhjulet ved at skrue det mod uret, indtil sværdet kan bevæges med hånden (1).

Drej kædestrammerhjulet mod urets retning for at stramme kæden (2).

Drej savkæden med hånden for at kontrollere, at den kører perfekt. Den skal glide frit i sporet.

Fastspænd håndhjulet for at fastgøre sværdet og kædebeskytteren (3).



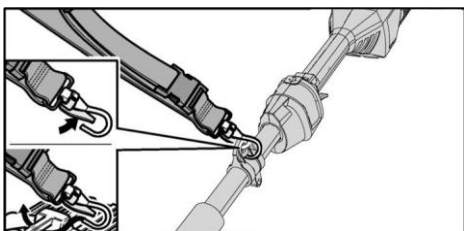
Justeringer før brug

! ADVARSEL!

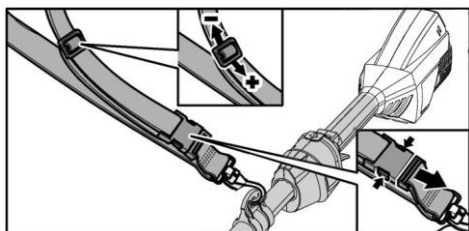
Fjern batteriet, før du udfører nogen form for arbejde på redskabet.

Samling og tilpasning af skulderrem

Åben for holdekrøgen og hægt den fast i krøgen på huset.



Tilpas skulderremmen til din højde.



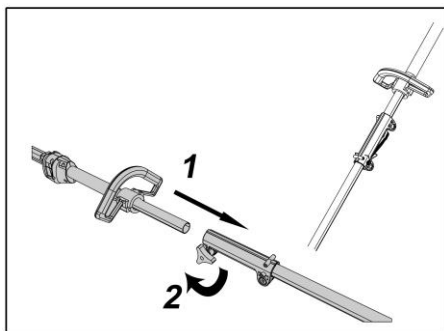
Samling og justering af skaftelængden

For at tilpasse skaftelængden til arbejdshøjden, kan skaftelængden varieres med op til 45 cm.

Løsn fingermøtrikken på skaftet.

Udvid det nederste skaft, indtil du når den ideelle skaftelængde (2).

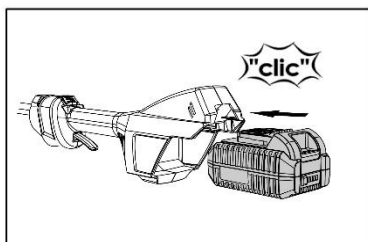
Fastspænd fingermøtrikken (3).



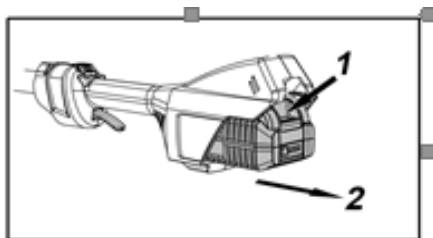
Isætning/udtagning af batteri

Oplad batteriet som beskrevet i brugsvejledningen for oplader.

Sæt det opladede batteri ind i topsaven og klik det på plads.



For at udtage batteriet, tryk på udløserknappen (1) og træk batteriet ud (2).



⚠ FORSIGTIG!

Beskyt batterikontakterne, når batteriet ikke er i brug. Løse metaldele kan kortslutte kontakterne – Eksplosions- og brandfare!

Tænd og sluk for topsaven

Tænd

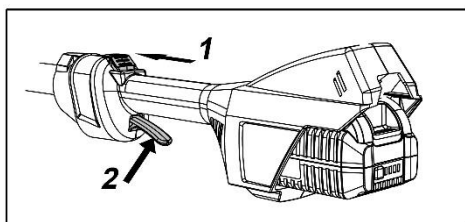
⚠ ADVARSEL!

Sørg for, at savkæden endnu ikke er i skæreposition og ikke rører nogen genstande. Risiko for personskade!

Hold redskabet fast med begge hænder og sørg for, at der ikke er nogle omkringstående (specielt børn) eller dyr i umiddelbar nærhed.

Tryk på låseknappen og hold den nede (1.).

Derefter tryk på Start/Stop knappen (2).



Sluk

Slip Start/Stop knappen.

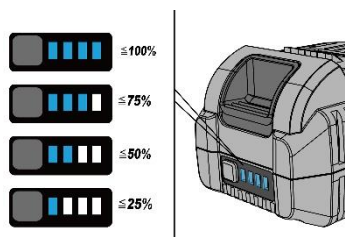
⚠ Risiko for personskade!

Når Start/Stop knappen er sluppet, vil savkæden fortsætte med at køre kortvarigt.

Batteristatus

Tryk på knappen på batteriet for at kontrollere batteristanden på LED lade indikatoren.

Indikatoren går ud efter 3 sekunder. Hvis LED lyser rødt, skal batteriet genoplades. Hvis LED ikke lyser efter et tryk på knappen, er batteriet defekt og skal udskiftes.



Brug af topsaven

ADVARSEL!

*Før du bruger topsaven, skal du sætte dig grundigt ind i savens saveteknik (se afsnittet "Grundlæggende arbejdsteknik").
Risiko for personskade!*

Lad aldrig børn betjene topsaven. Lad ingen betjene topsaven, der ikke har læst denne betjeningsvejledning eller fået tilstrækkelig instruktion i sikker og korrekt brug.

Før hver brug

Kontrollér, at alle dele af værktøjet er til stede, fast monteret og fejlfrit.

Kontrollér, at kæden er korrekt strammet.

Kontrollér kædesmøring.

Kontrollér, at der ikke er nogen lækage.

Korrekt arbejdsstilling

Risiko for personskade!

Arbejd aldrig på et ustabil underlag!

Arbejd aldrig, mens du står på en stige!

Bøj dig ikke for langt forover, når du arbejder!

Brug kun topsaven under passende vejrforhold og på et velegnet underlag!

Stå med begge ben solidt placeret på jorden.

Vær opmærksom på forhindringer i arbejdsområdet.

Hold altid saven med begge hænder, når du arbejder med den!

Sådan bruges saven korrekt!

Tjek arbejdsområdet og fjern forhindringer.

Tjek værktøjets sikkerhed (se afsnittet "Før hver brug"), før du begynder at arbejde med saven.

Tag værktøjet med begge hænder som angivet.

Start topsaven, før du begynder at save.

Anvend et ensartet, men ikke overdrevent, tryk på saven.

Hvis det er muligt, så anbring savens barkstøtte på den gren, der skal saves.

Efter brug

Risiko for personskade!

Sluk altid for motoren, før du lægger saven fra dig. Når du har trykket på afbryderen, vil kæden fortsætte med at køre et kort øjeblik.

Stop motoren.

Vent til alle roterende dele er stoppet.

Fjern batteriet.

Anbring sværdbeskytteren på sværdet.

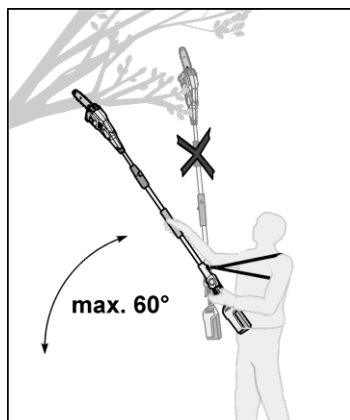
Lad værktøjet køle ned.

Lad saven køle ned.

Grundlæggende arbejdsteknik

 **Risiko for personskade!**

Betjen saven med en maksimum vinkel på 60°. Sav aldrig en gren af direkte over dit hoved.

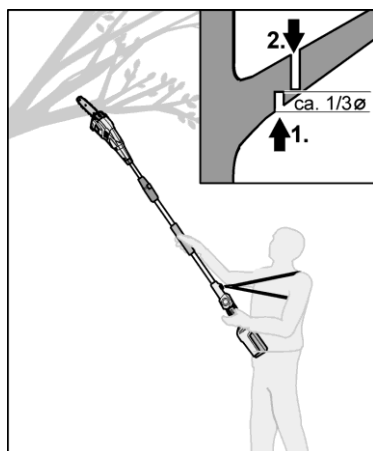


Start ved stammen og arbejd dig opad.

For at opnå et korrekt skæring, skal tykke grene oversaves i 2 trin:

Lav et snit nedefra og op på 1/3 af grenens diameter (1.).

Lav derefter et snit lidt længere ude ad grenen fra top til bund (2.).



Sav længere grene stykke for stykke.

Skal du save grene af træstammer, der ligger fladt på jorden, så start altid med at afsave de grene, der peger opad. Afsav ikke understøttende grene, før træstammen er savet op i mindre stykker.

Risiko for personskade!

Grene, der understøtter eller er under spænding, kan få savkæden til at kile sig fast i træet.

Vedligeholdelse og pleje

ADVARSEL!

Fjern batteriet, før der udføres nogen form for vedligeholdelses- og rengøringsarbejde på værktøjet. Skarpt skæreværktøj!
Bær beskyttelseshandsker.

For din egen sikkerhed!

Udfør kun selv det vedligeholdelsesarbejde, der beskrives her. Alt andet arbejde, specielt motorvedligeholdelse og reparationer, skal udføres af uddannede specialister. Ukorrekt udført arbejde kan beskadige værktøjet og forårsage ulykker. Få værktøjet inspiceret en gang om året på et serviceværksted.

Oversigt over rengøring og vedligeholdelse

Efter brug

Rengør topsaven.

Regelmæssigt, afhængigt af anvendelsen

Stram savkæden. Rengør oliesporet i savsværdet.

Fil savkæden. Tjek savkædens olieniveau, efterfyld om nødvendigt.

Rengøring

ADVARSEL!

Brug ikke vand eller flydende rengøringsmidler.

FORSIGTIG!

Rengør værktøjet efter hver gang, det har været brugt. Manglende rengøring kan ødelægge materialerne og forårsage funktionsfejl.

Rengør saven med en fugtig klud og en blød børste.

Fjern kædedæksel og brug en blød børste for at fjerne snavs fra savsværd, savkæde, kædehjul og kædebeskytter.

Hold ventilationsspalterne rene og støvfri.

Service

Stram savkæden

Se beskrivelsen side 11.

Rengøring af oliesporet i savsværdet

Afmontér savsværdet. Fjern snavs fra oliesporet ved at bruge et passende værktøj. Brug en plastikspatel, ikke et stålværktøj. Montér savsværdet igen.

Filing af kæden

Der kræves specielt værktøj til at file savkæden for at garantere, at savtænderne er filet i den korrekte vinkel og korrekte dybde. Vi anbefaler, at man får kæden filet af en specialist.

Udskiftning af savsværd og savkæde



Tænderne på savkæden er meget skarpe. Bær beskyttelsehandsker ved udførelse af alle former for arbejde på kæden.

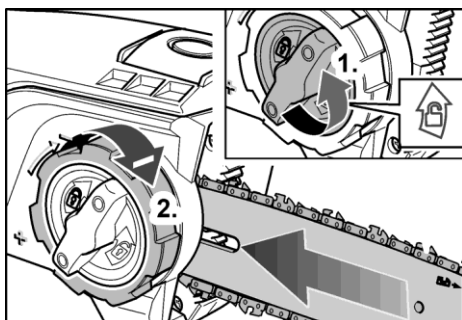
Risiko for personskade!

En forkert monteret savkæde vil medføre, at redskabet skærer på en ukontrolleret måde. Bemærk den specificerede køreretning ved montering af kæden.

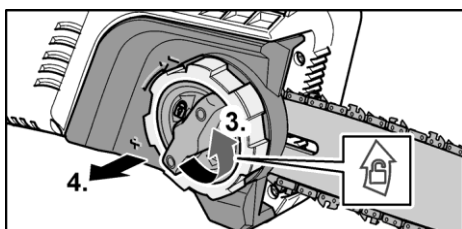
Anbring topsaven på et passende, fladt underlag.

Skru håndhjulet (1) mod urets retning, indtil savsværdet kan flyttes med hånden.

Drej kædestrammerhjulet med uret for at skubbe sværdet så langt som muligt fremad på kædehjulet (2).

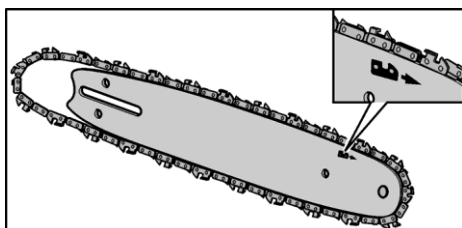


Løsn håndhjulet (3.) og fjern kædedækslet (4.).



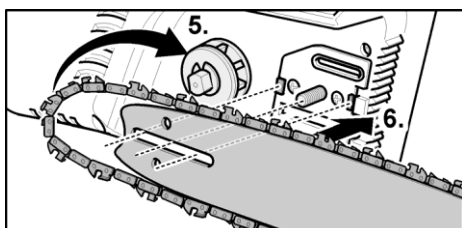
Anbring kæden rundt om sværdet. Start på den øverste del. Lad kæden glide i ledesporet rundt om sværdet.

Når kæden fastgøres, så sørg for at den er i den rigtige køreretning.



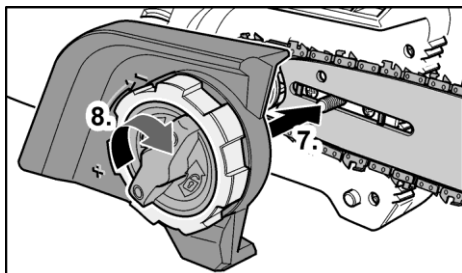
Anbring savkæden rundt om kædehjulet (5.).

Placer sværdets langstrakte hul på stud boltene og styreboltene (6.) Ledepinden skal være i udskæringen i sværdet.



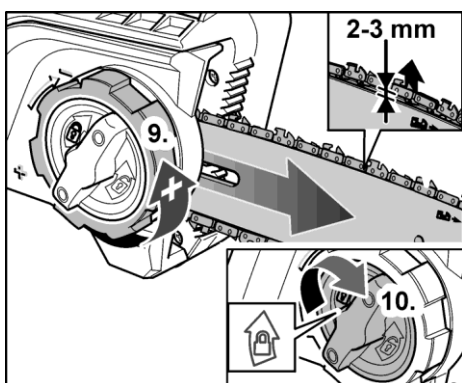
Fastgør kædeskærm (7.).

Stram håndhjulet let (8.),



Stram kædestrammerhjulet mod urets retning for at stramme kæden (9.).

Savkæden må ikke synke. Det skal være muligt at løfte den 2-3 mm over saven midt på savskinnen.



Drej kæden med hånden og tjek, at den kører perfekt. Den skal glide frit i sporet.

Stram håndhjulet for at fastgøre sværd og dæksel (10.)

i BEMÆRK

Kontrollér og tilpas stramningen af en ny kæde, når du har arbejdet med saven i nogle minutter. Sluk motoren og fjern batteriet.

Opbevaring

Opbevar kædesaven på et tørt og frostfrit sted (10-25 °C).

Opbevar batteriet og topsaven separat.

Oplad batteriet før vinteropbevaring.

Skal værktøjet ikke bruges i en længere periode, skal man altid dræne tanken for smørelolie.

Sæt sværdbeskytteren på savsværdet.

Hold redskabet – og specielt dens plastikkomponenter – væk fra bremsevæske, benzin, petroleumsprodukter osv. De indeholder kemiske stoffer, som kan beskadige, angribe eller ødelægge redskabets plastikkomponenter.

Gødning og andre kemikalier til haven indeholder stoffer, der kan have en stærkt ætsende effekt på redskabets metaldele.

Opbevar derfor ikke dit redskab i nærheden af sådanne stoffer.

Reparationer

Kontrollér værktøjet for skader. Reparationer må kun udføres på et autoriseret kunde serviceværksted.

Bortskaffelsesinformation

ADVARSEL!

Overflødige haveredskaber skal gøres ubrugelige: håndbetjente værktøjer ved at fjerne ledningen og batteridrevne værktøjer ved at fjerne batteriet.



 Kun EU-lande

Kassér ikke elektrisk udstyr sammen med husholdningsaffald! I henhold til European Directive 2012/19/EC on Waste Electrical and Electronic Equipment (EU Direktiv 2012/19/EC vedrørende affald fra elektrisk og elektronisk udstyr) samt oversættelse af dette til national lovgivning skal brugt elektrisk udstyr indsamles separat og genanvendes på en miljøvenlig måde.



Genanvend råmaterialer i stedet for at smide dem væk.

Maskine, tilbehør og emballage skal genanvendes på en miljøvenlig måde. Plastikkomponenter identificeres til genbrug iht. materialetype.

ADVARSEL!

Smid ikke akkumulatorer/batterier i husholdningsaffald, ild eller vand.

Åben ikke brugte batterier.

Akkumulatorer/batterier skal indsamles, genanvendes eller bortskaffes på en miljøvenlig måde (jf. EU Direktiv 2006/66/EC). Spørg evt. din forhandler til råds.

Garanti

Dette produkt er fremstillet i overensstemmelse med de højeste kvalitetsstandarder.

Ved køb af produktet yder producenten 2 års garanti, der træder i kraft på købsdatoen. Garantien dækker kun defekter, der skyldes materiale- og/eller produktionsfejl samt manglende opfyldelse af garanterede egenskaber. Når en køber vil gøre krav gældende i henhold til garantien, skal han vedlægge den originale købskvittering påført købsdato. Garantireparationer må kun udføres af værksteder og servicecentre, der er autoriseret af producenten.

Garantien træder kun i kraft, hvis produktet har været anvendt til det specificerede formål.

Garantien er ugyldig, hvis defekter er opstået som følge af:

- uhensigtsmæssig brug, vold eller forsømmelse;
- professionelt brug (industri, håndværk, udlejning)
- reparationer udført af uautoriserede servicecentre
- skader forårsaget af eksterne effekter, fremmedlegemer, stoffer eller ulykker.

CE-Overensstemmelseserklæring

Vi erklærer hermed, at følgende produkt i dets design og udførelse er distribueret af os i overensstemmelse med korrekte, grundlæggende sikkerheds- og sundhedskrav i henhold til følgende direktiver (se pkt. 4).

Denne erklæring dækker udelukkende produktet i den stand, det blev bragt på markedet, og ikke komponenter, som senere er tilføjet og/eller funktioner, der efterfølgende er tilføjet af den endelige bruger.

1. *Beskrivelse:*

Batteridrevet topsav til beskæring af træer og buske

2. *Type:*

EB608D

3. *Serienummer:*

4. *Gældende EC direktiver:*

2006/42/EC, 2011/65/EU

5. *Anvendte harmoniserede standarder:*

EN 60745-1, EN 55014-1, EN 55014-2,
EN ISO 11680-1, EK9-BE-77, EK9-EB-91, EK9-BE-88, EN 62321

6. *Yderligere anvendte EC direktiver:*

2014/30/EU

7. *Ansvarlig for teknisk dokumentation:*

Lenny LU (General Manager)
NGP GROUP EUROPE Ltd.
Unit 2 C Crowborough Business Park
Crowborough
East Sussex
United Kingdom

8. *Overensstemmelsesmetode til 2000/14/EG, Annex V:*

Målt lydtryksniveau ... 94,0 dB(A)
Garanteret lydtryksniveau 96,0 dB(A)
Usikkerhed K 3 dB

Bemyndiget organ for EC Direktiver TÜV Süd
Industrie Service GmbH
Westendstrasse 199
80686 München
Deutschland



Lenny Lu (General Manager) 18.03.2018

Ningbo NGP Industry Co., Ltd
No. 88 Lane 666, Jinshan Road, C Zone Jiangbei Investment Center,
315020 Ningbo
People's Republic of China
