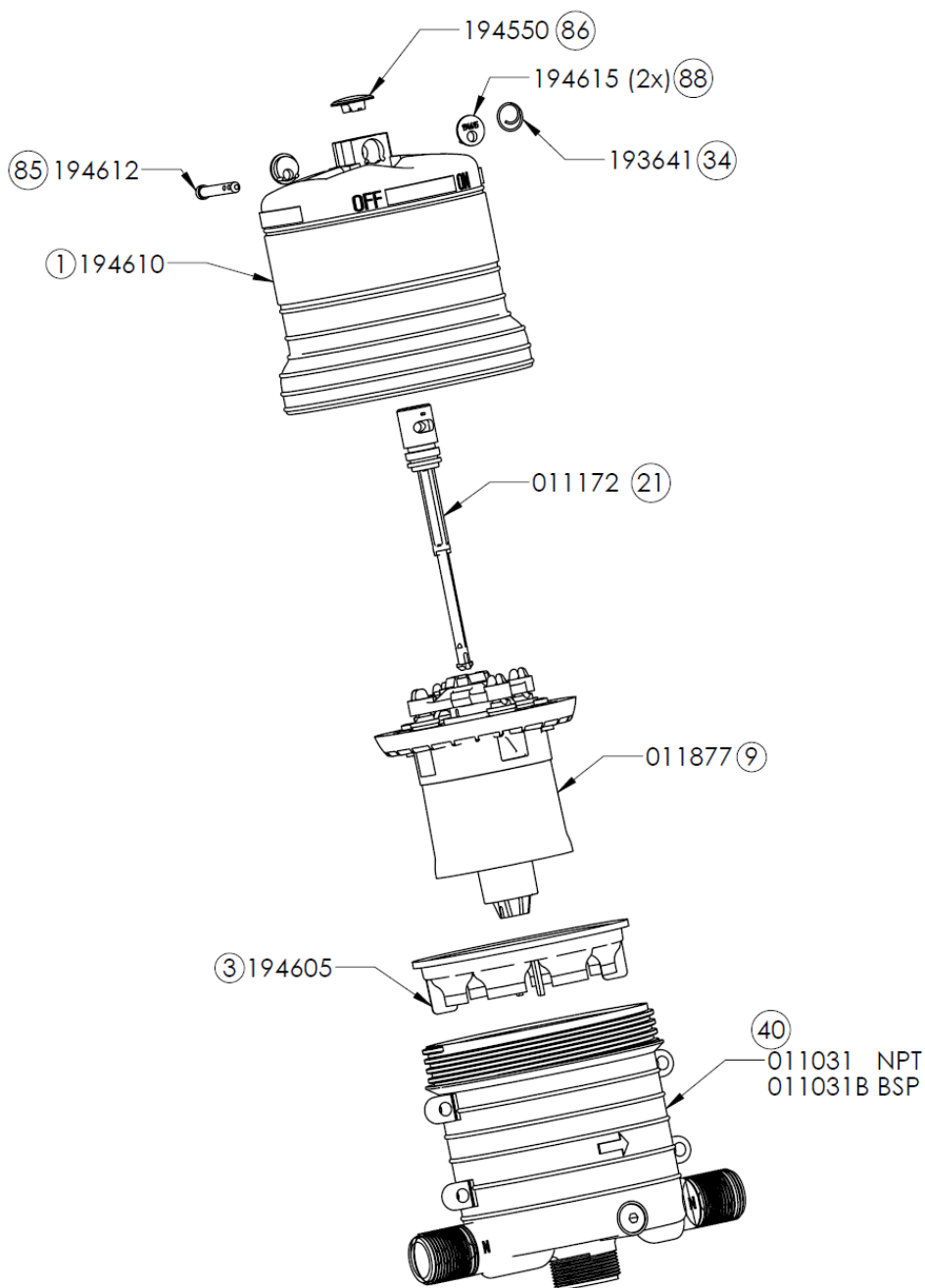
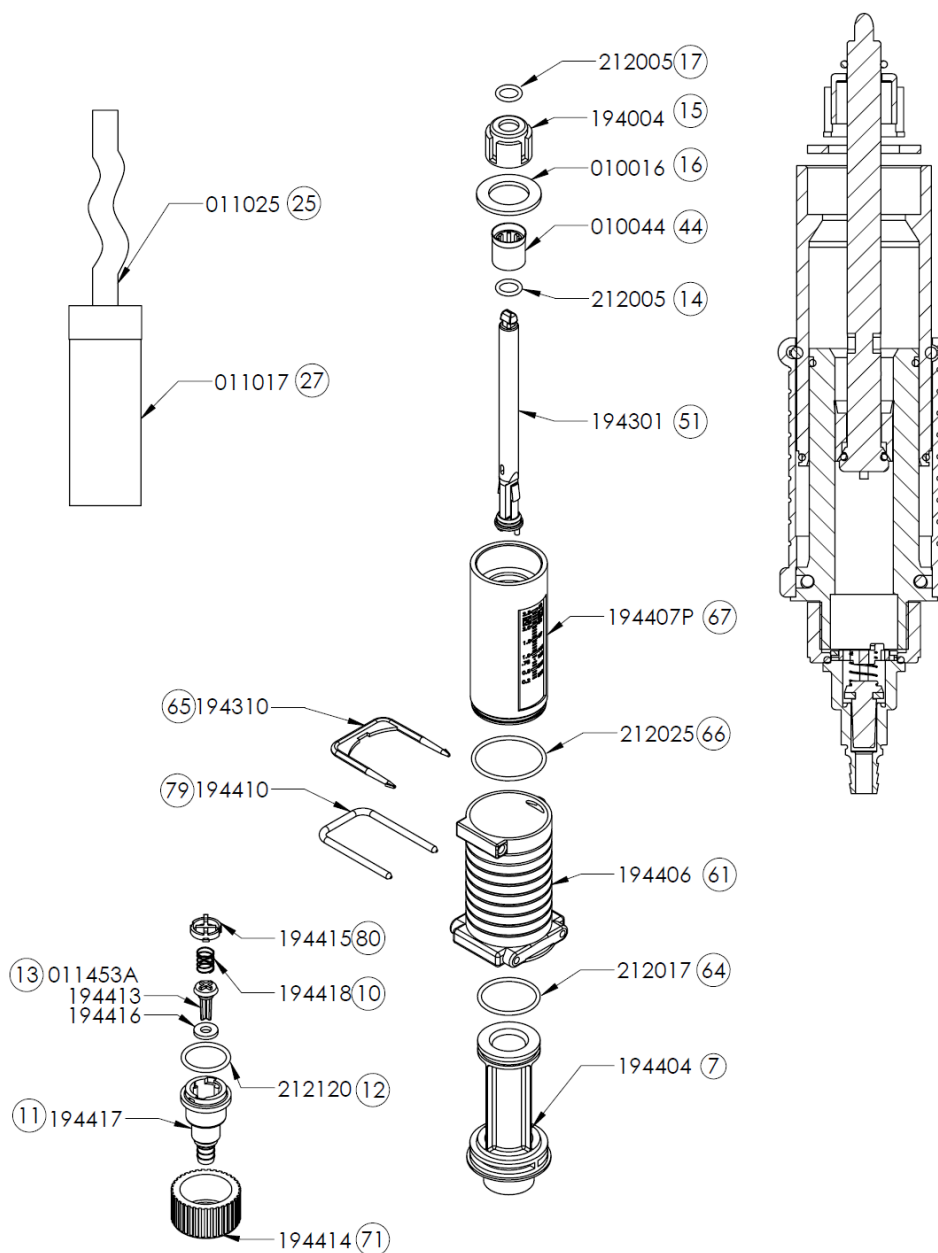




Reservedelsoversigt



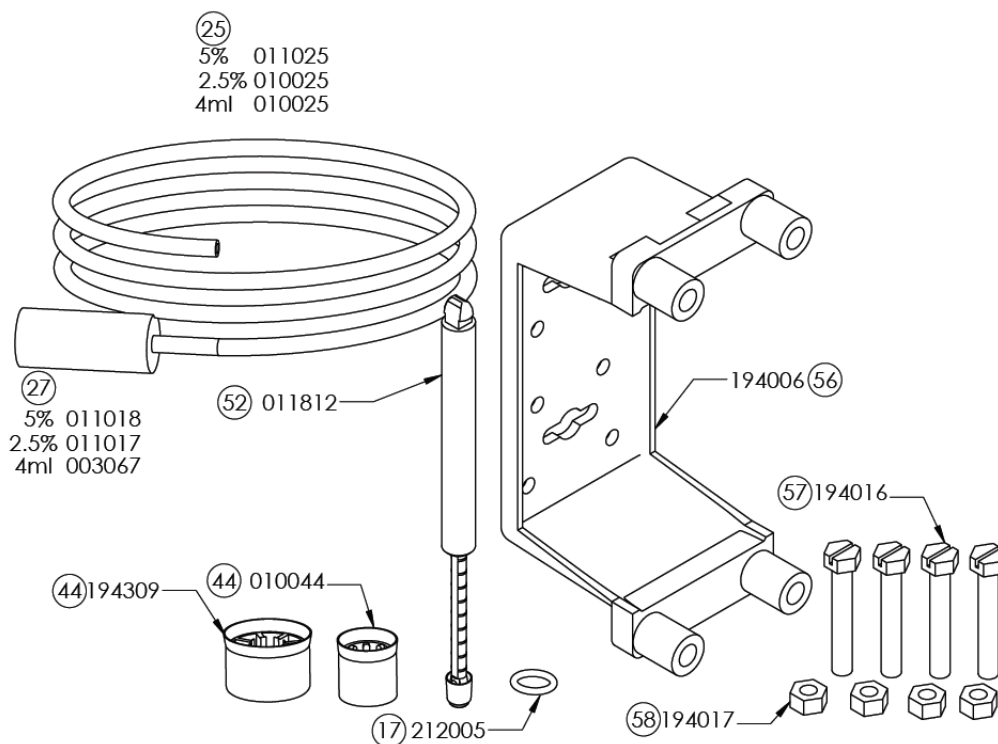
Pos.	Varenr.	Tekst	Orig. nr.	Antal
3	9037356	Membran	194605	1
9	9029264	Motor komplet	011877	1
21	9029281	Løftestang for motor	011172	1
34	9029289	Låsetråd	193641	1
40	9037355	Nederste halvpart	011031B	1
85	9029307	Låsetap	194612	1
86	9029308	Prop	194550	1
88	9042656	Låseprop	194615	2



Pos.	Varenr.	Tekst	Orig. nr	Antal
13	9020350	Kontraventil – løs ventil	011453A	1
14	9020353	O-ring	212005V	1
17	9020353	O-ring	212005V	1
44	9020352	Stempel	010044P	1
61	9020347	Doseringsskala	194406P	1
64	9014981	O-ring	212017V	1
66	9014982	O-ring	212025V	1
B	9020356	Stempelstang / manchet sæt. Består af: 14, 17, 44, 52	011945	1
D	9020349	Kontraventil komplet. Består af: 10, 11, 12, 13, 71, 80	011463	1
E	9020354	Rep. sæt. Består af: 7, 10, 11, 12, 13, 16, 17 44, 51, 64, 71, 80	011833PV	1

Medicinblander

Superdos 2,5%



Pos.	Varenr.	Tekst	Orig. nr.	Antal
25	9020323	Klar slange – 2 meter	010025	1
27	9027617	Sugefilter	011017	1
M	9020348	Monteringsbeslag. Består af: 56, 57, 58	011432	1