

Original Manual

P.Lindberg

9060268

DK: Cementblander

S: Cementblandare

D: Zementmischer

GB: Cement Mixer

180 L



www.p-lindberg.dk
www.p-lindberg.no
www.p-lindberg.se
www.p-lindberg.de

DK

S

D

GB

DK
Original
Brugsanvisning



Cementblander - Varenr. 9060268

Beskrivelse: Blandemaskine med stærke mixerblade, så den nemt og enkelt kan blande beton, cement, mørtel m.m. Med motor på 800 W, der er dobbelt isoleret, class 2 protection, IP45D. Med indbygget termosikring.

Evt. forlængerledning (1,5 mm² - HO7RN-F) må max. være 50 meter lang.

Leveres usamlet.

Anvendelsesområder: Den helt rigtige blandemaskine til enhver selvbygger, uanset om du skal bygge en garage, en hel stald eller kun en lille mur.

Tilsluttet brug: Må kun anvende som beskrevet i denne manual – al anden brug betragtes som forkert.

Indhold

Sikkerhedsanvisninger.....	2
Samlevejledning.....	2
Brugsanvisning.....	6
Tekniske data.....	7

Sikkerhedsanvisninger

1. Arbejd ikke med denne maskine hvis du er syg eller påvirket af medicin/alkohol.
2. Sørg for at arbejdspladsen er ryddelig og at cementblanderen står omhyggelig fast, specielt når der tømmes
3. Efterse cementblanderen grundig før brug, og tilslut ikke strøm til motoren hvis motorkappen er afmonteret.
4. Undgå løse beklædningsgenstande, da disse kan risiker at blive fanget i den roterende tromle, sikkerhedsstøvler og støvmaske er også anbefalet i tørre omgivelser. Hvis der skal bruges forlængerledning må denne ikke være længere end 50 meter og ledningstykkelsen skal være minimum 2,5mm².
5. Cementblanderen skal være tom før den startes, ved fuld tromle tømmes denne forsigtig, der er fare for maskine og helbred hvis tromlen bare slynges rundt.
6. Rengør maskinen omhyggelig efter brug.

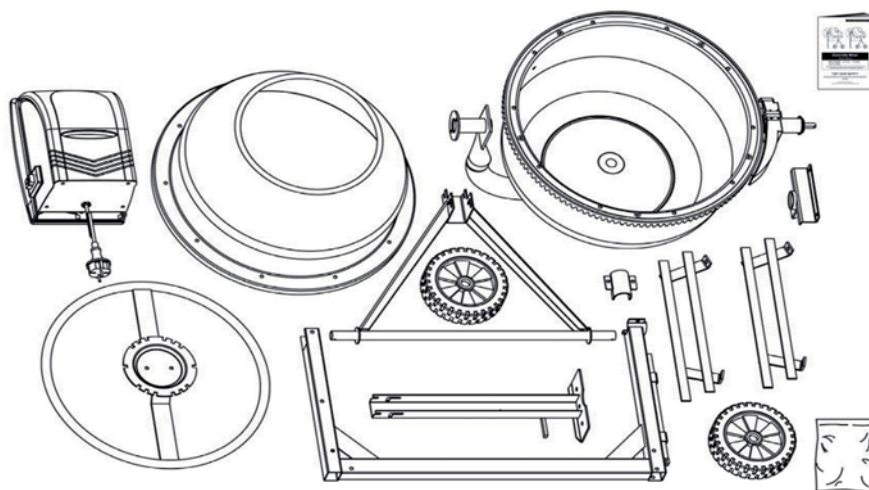


Samlevejledning

Start med at kontrollere at alle dele er med i forsendelsen.

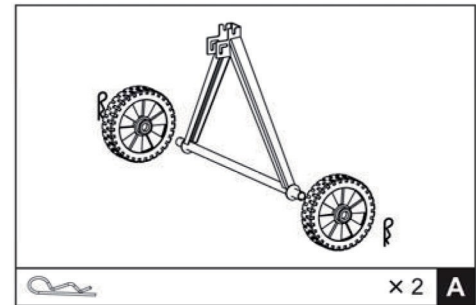
Bemærk

Blandemaskiner er nemmest at samle når man er 2 personer.



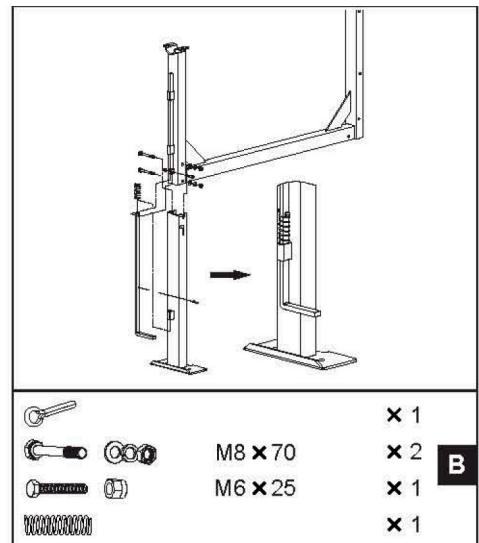
A

Start med at sætte hjulene på under- stellet og sikre disse ned de medfølgende splitter.



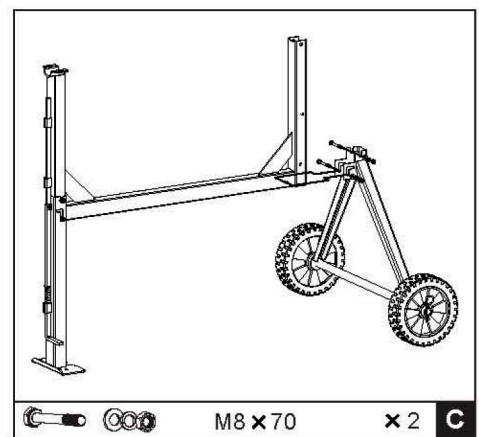
B

Med rammen liggende monteres nu støttebenet og spændes med de med- følgende 8x70 bolte. Låsepalen til tromlen skubbes ind i styrerillen og sættes sammen med forlænger. Husk at sætte fjederen på og sikre denne med splitten.



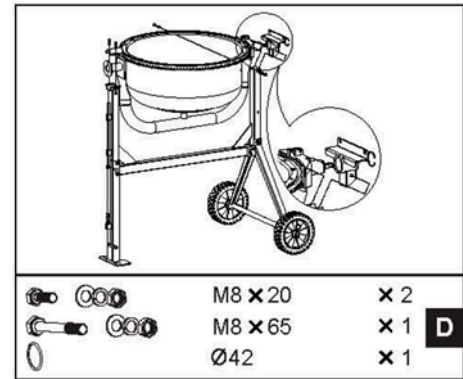
C

Vend nu rammen om og sæt hjulene på. Husk at spænde alle bolte.



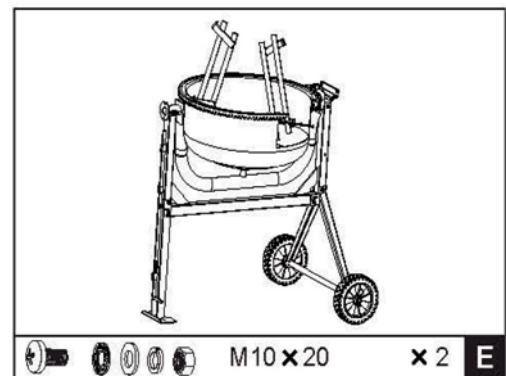
D

Skub lejet på tromleakslen på motor- siden, og sikre denne med spiralringen Ø: 42mm. Forsigtig sættes den underste del af tromlen nu på under- stellet. Vær opmærksom på, at lejet glider ned i understellet. Sæt leje- overfaldet på (modsat motorsiden) og spænd disse løst. Stik nu bol- tene ind i lejet på motorsiden. Det kan være nødvendig lige at stikke en skrue-trækker ind i hullerne for at centrere hullerne. Spænd alle bolte.



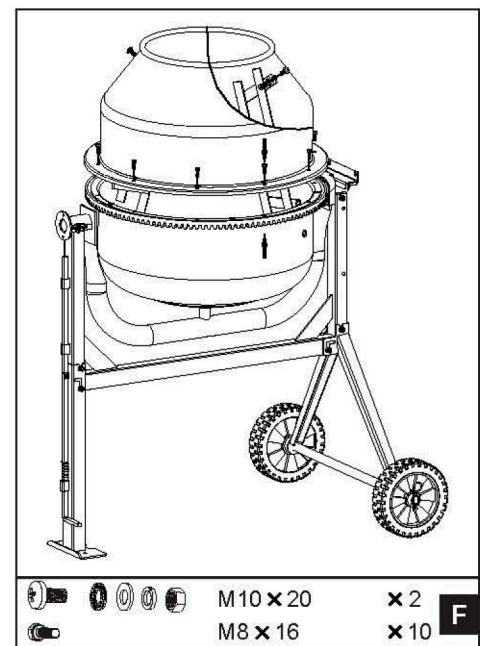
E

Vend tromlen med åbningen opad og sæt mixerbladene løst i. Vær opmærksom på omløbsretningen (pile på tromlen). Ved tvivl så læg overtromlen løst på. Vær opmærksom på, at der skal monteres fiberskiver imellem boltene, der holder mixerbladene fast, så der ikke løber vand ud.



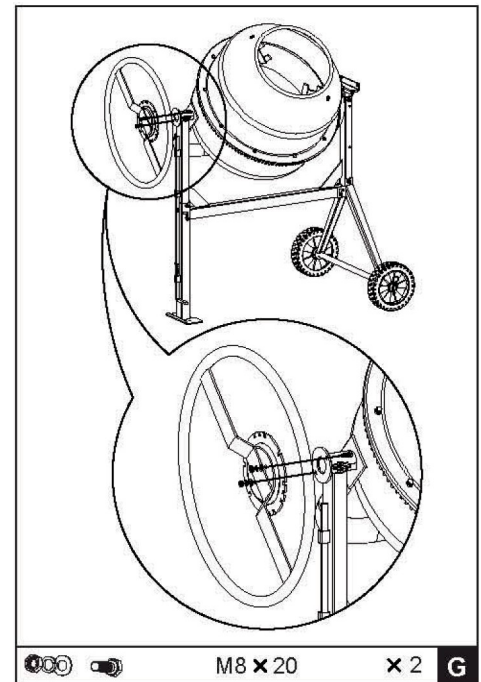
F

Overdelen af tromlen monteres ved at placere de 2 dele over hinanden lige ud for bolthullerne og mixerbladene.



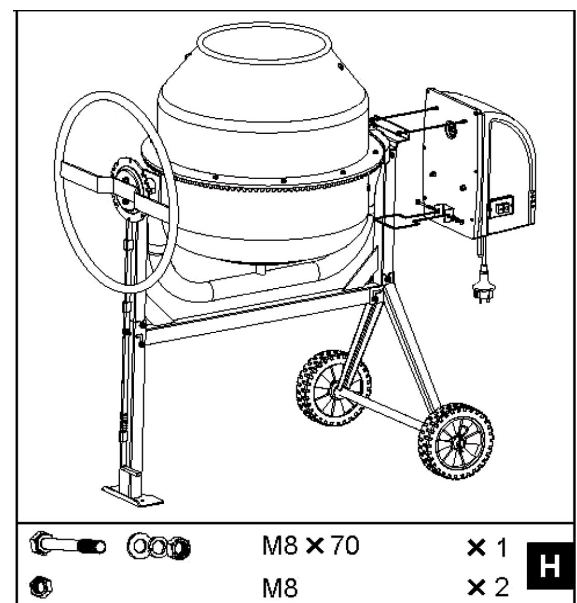
G

Tilthjulet monteres med 2 bolte. Vær opmærksom på at trykke låsepalen ned og derefter sætte hjulet i hak.



H

Motoren sættes på til sidst, se efter at det flade stykke på tromleakslen passer over med den flade side på motoren. Når disse passer overens skubbes motoren ind over. Akslen og holderen skal sidde lige ud for hullet.



Brugsanvisning

I

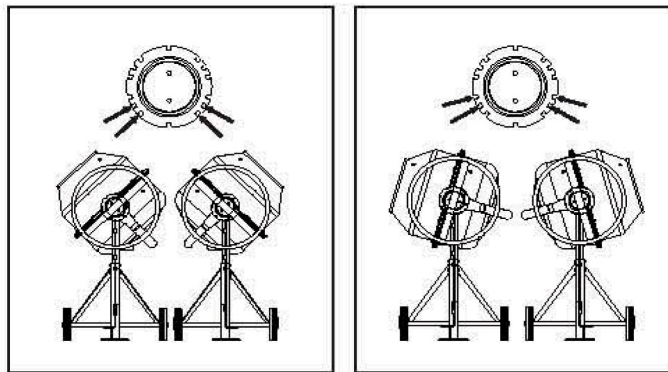
Tiltning af tromlen foregår ved at træde på fodpladen.

OBS hold fast i tippehjulet. For at aflaste låsesystemet er det en fordel at dreje en smule på hjulet, så låsepalen lettere udløses. Vær sikker på, at låsepalen er i hak før hjulet slippes. Herunder vises også nogle positioner der anbefales for blanding af mørtel og beton.

Loading/Mixing Position

For Mortar

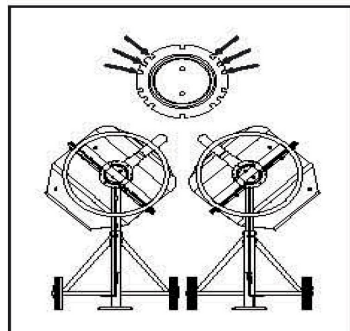
For Concrete



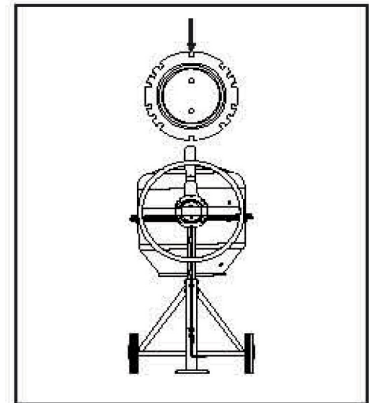
Emptying Position

J

Tømningspositioner



Storage Position



K

Opbevaring af cementblanderen skal ske med åbningen af tromlen nedad. Hele maskinen skal selvfølgelig være i rengjort tilstand. Det er også en fordel at indsmøre tromlen i olie, dette letter rengøringen næste gang maskinen skal i brug.

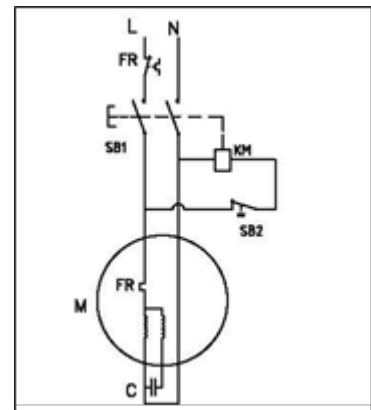
Tekniske data

Modeltype

Motor
Tromle kapacitet
Tromlehastighed
Mål:
Vægt

Cementblander

220V, 800 W
180 Liter
29,5 Omdr./min.
L126 x B85 x H140 cm.
57 Kg



Vi forbeholder os ret til uden foregående varsel at ændre de tekniske parametre og specifikationer for dette produkt.

S Original Bruksanvisning



Cementblandare - art. 9018936

Beskrivning: I kraftig hantverkskvalitet med massiva hjul. Extra starka mixarblad. Dubbelisolerad, klass 2-skydd, IP45D. Med inbyggd termosäkring.

Användningsområde: Cementblandaren är konstruerad för att blanda grus, sand och vatten. Betongblandaren får ej byggas om eller användas till blandning av andra kemiska produkter än ovanstående. Betongblandaren är ej konstruerad för professionellt bruk.

Avsed användning: Får bara användas som bruksanvisningen anger – all annan användning anses som felaktig.

Inledning:

Denna manual innehåller viktig information om maskinens användning och dess säkerhetsrisker. Läs manualen före användning.

Innehåll

Säkerhetsföreskrifter.....	2
Montering.....	2
Bruksanvisning.....	6
Tekniska data	7

Säkerhetsföreskrifter

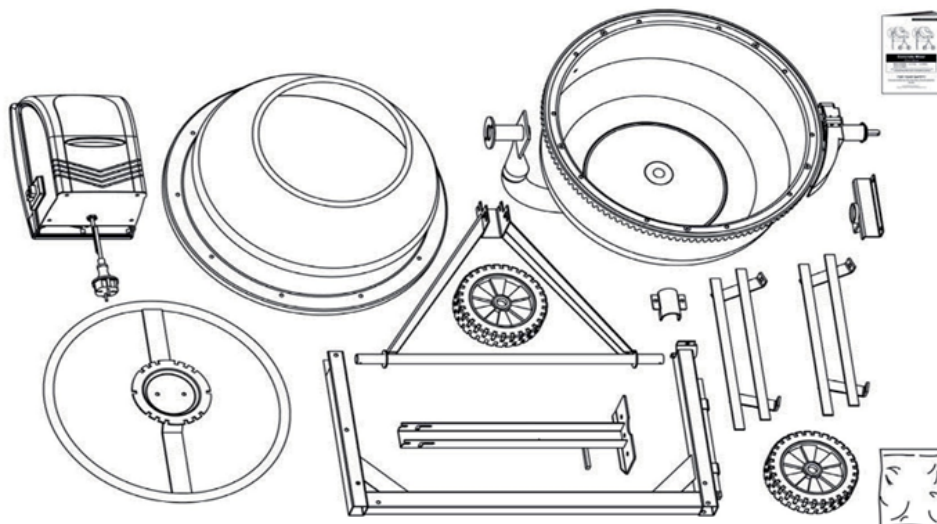
- Använd inte maskinen om du är trött eller påverkad av medicin/alkohol.
- Städa regelbundet. Damm, avfall och bråte på en arbetsplats ökar risken för olycka, brand och explosion.
- Håll barn och obehöriga utanför arbetsområdet.
- Se till att ha åtsittande kläder, lösa kläder kan lätt fastna i den roterande trumman. Använd skyddsutrustning såsom andningsskydd, skyddshandskar, hörselskydd och skyddsglasögon.
- Kontrollera att alla maskindelar, särskilt de rörliga, är hela och sitter korrekt monterade.
- Kontrollera att alla skydd sitter på plats och är i god funktion, anslut inte ström till motor om inte alla skydd är på plats.
- Lämna aldrig en maskin obevakad då motorn är igång.
- Blandaren skall vara tom innan den startas, vid full trumma skall den tömmas försiktigt.
- Vi rekommenderar användning av jordfelsbrytare. Om en förlängningskabel används ska den kopplas till jordfelsbrytare.
- Använd enbart korrekt dimensionerade förlängningskablar med tanke på längd och kabelarea i förhållande till uttagen strömstyrka.
- Förlängningskabel ska ej vara över 50 meter och bör vara minimum 2,5mm².
- Rengör maskinen noggrant efter användning.
- Förvara maskinen på en torr och skyddad plats, oåtkomlig för barn.



Montering

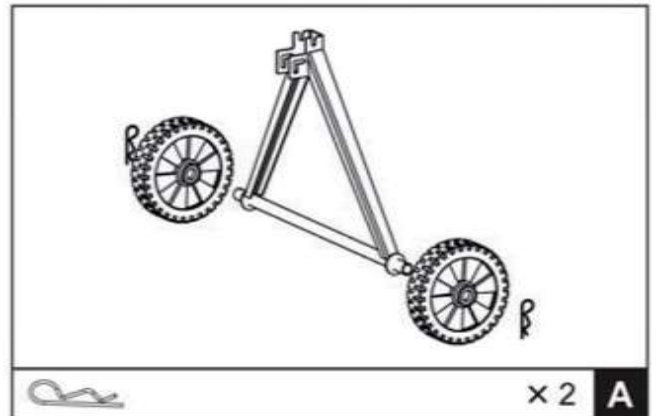
Montering utförs säkrast av två personer. Använd lämpliga verktyg: skiftnyckel, U-ringsnycklar, gummiklubba, tång och skruvmejsel.

Packa upp innehållet och kontrollera att ingen del saknas.



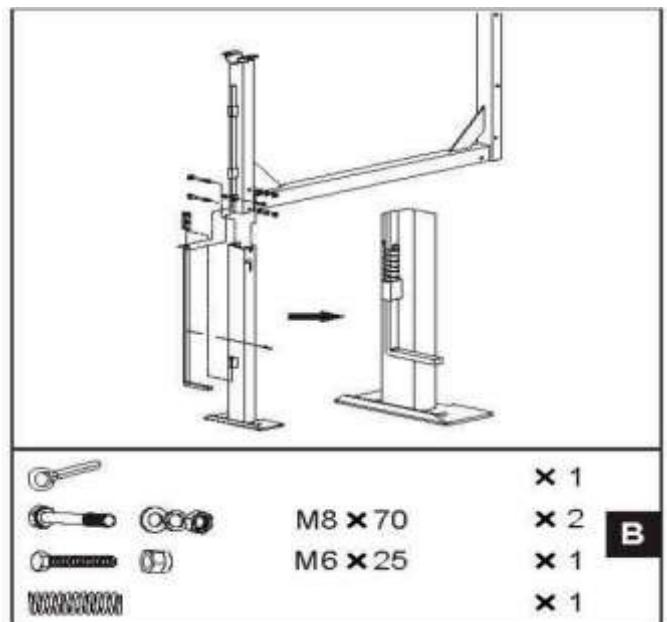
A

Starta med att montera hjulen på underdelramen och fäst med de medföljande sprintarna.



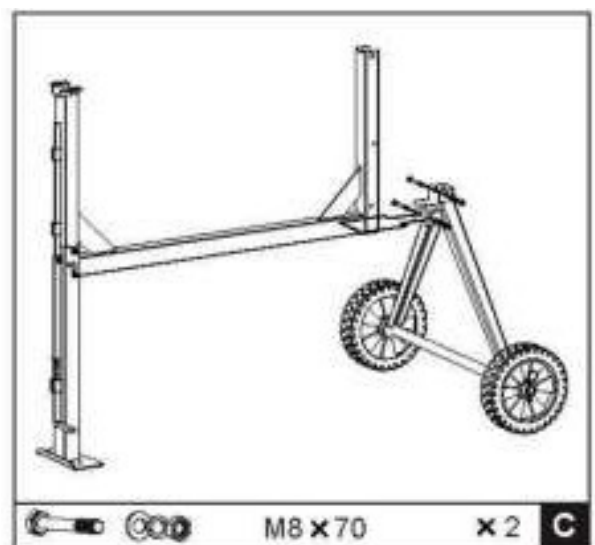
B

Med ramen liggande monteras nu stödben och skruvas fast med medföljande bult 8x70. Låssprinten till trumman trycks in och monteras ihop med förlängaren. Glöm inte att montera dit fjädern och säkra med saxsprinten.



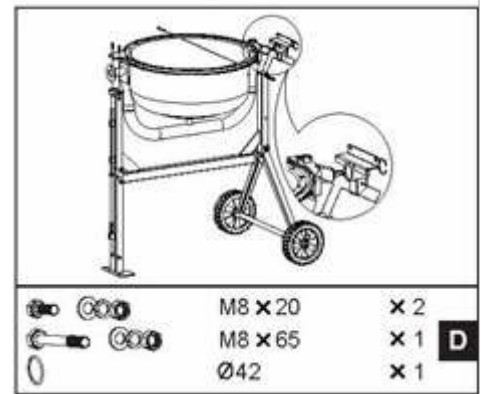
C

Vänd nu stativet och montera dit hjulen. Glöm inte att dra åt bultar ordentligt.



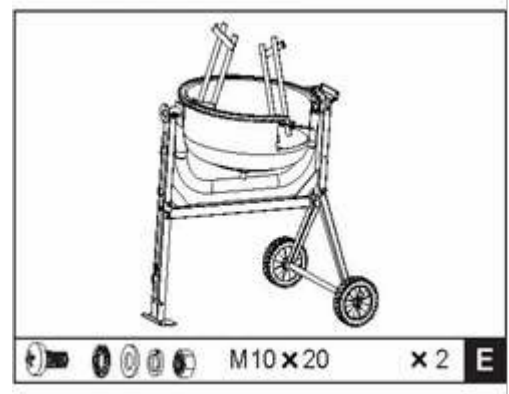
D

Montera lagret på trummaxeln på motorsidan och fäst med låsringen Ø: 42mm. Sätt försiktigt den nedra delen av trumman i ställningen och fixera lagret så att trumman är centrerad. Det kan vara nödvändigt att sticka en skruvmejsel in i hålen för att centrera hålen. Spänn bultar.



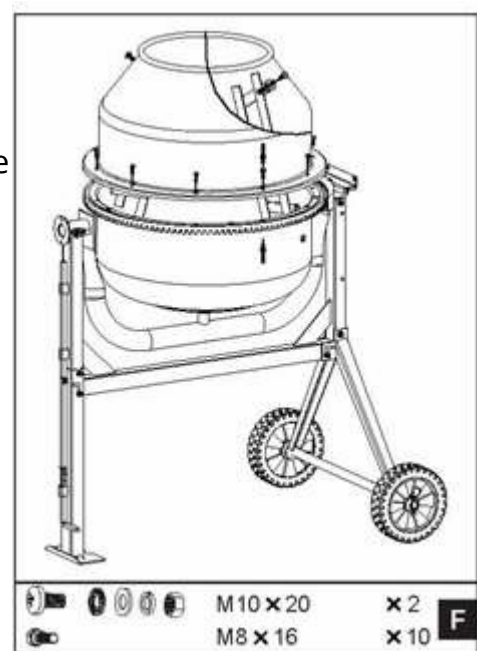
E

Vänd trumman med öppningen uppåt, sätt mixerbladen löst i. Var uppmärksam på omloppsriktningen (pil på trumman). Vid tvivel så lägg övertrumman löst ovanpå. Montera skovlarna i hålen, tätningarna skall vara mellan trumman och mixerblad.



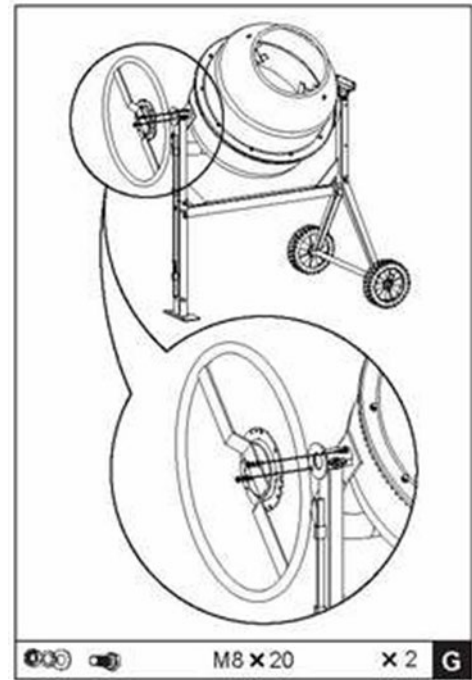
F

Snurra den nedra halvan så att du har pilen rakt framför dig. Placera den över trumman på den nedre trummans fals så att hålen och pilmarkering möts. Fäst med bult och mutter.



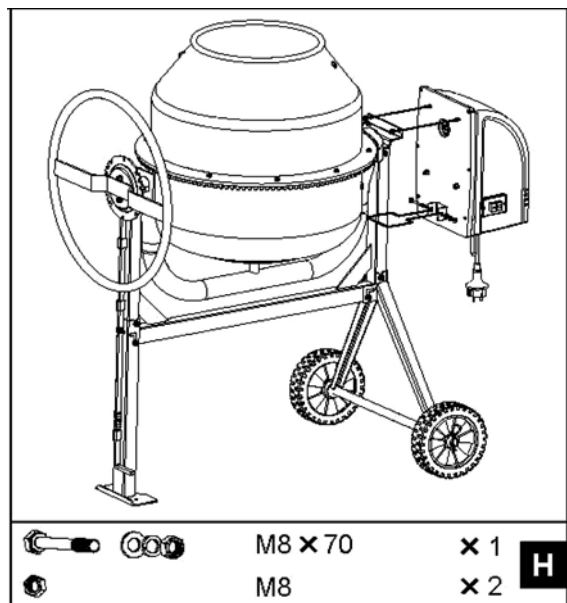
G

Ratten monteras med 2 bultar, var uppmärksam på att trycka ned lås och sätt därefter hjulet på plats. OBS! Spänn inte så hårt att det går trögt att tippa trumman.



H

Motorn monteras sist, se till att det flata stycket på trumaxeln passar över med den flata sidan på motorn, när dessa passar trycks motorn in över.



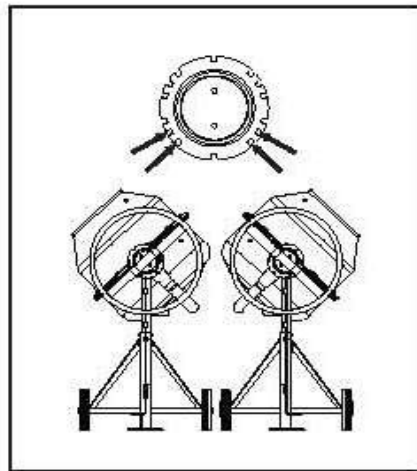
Bruksanvisning

I

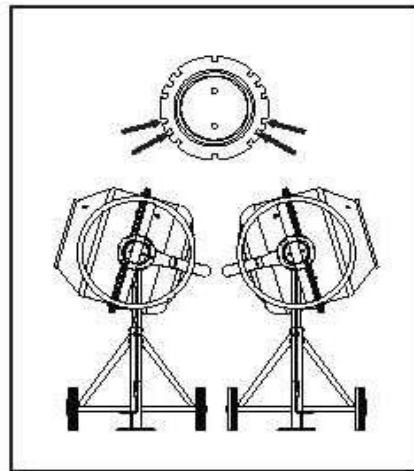
Tiltning av trumman sker genom att trampa på fotplatta. OBS! Håll fast i ratten. För att öppna låssystemet är det en fördel att vrida på ratten, så att låset lättare löses ut. Var uppmärksam på att låsanordningen är i spåret innan ratten släpps. Här nedan så visas position för blandning av murbruk och för blandning av betong.

Loading/Mixing Position

For Mortar



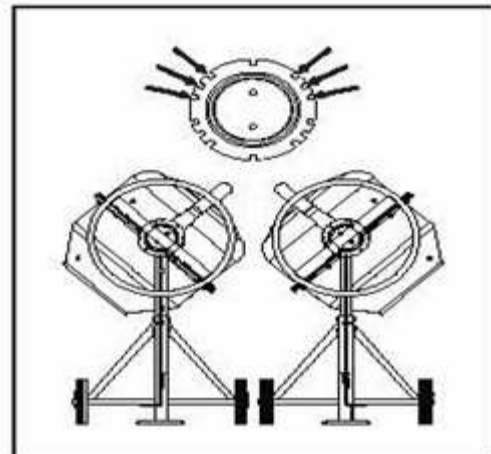
For Concrete



J

Tömningspositioner

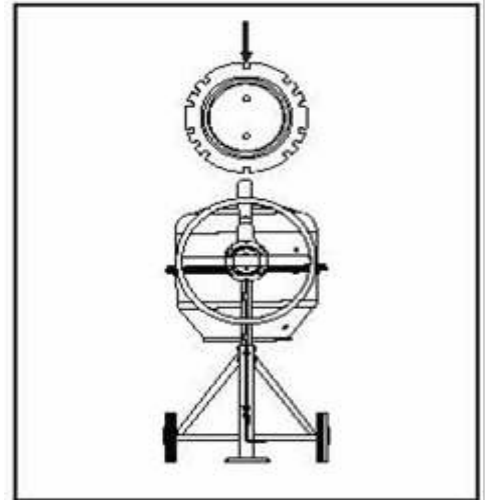
Emptying Position



K

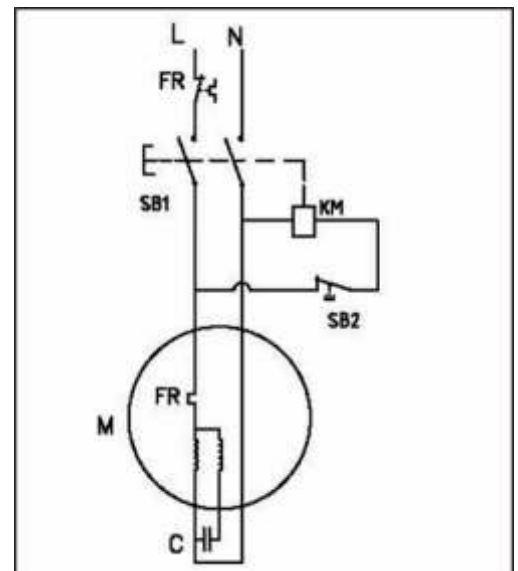
Förvaring av blandare skall ske med öppningen av trumman ner, hela maskinen ska självklart vara rengjord. Det är även en fördel att smörja trumman med olja, detta gör rengöringen lättare nästa gång maskinen tas i bruk. Förvara betongblandaren i ett torrt utrymme med trummans öppning nedåt, oåtkomlig för barn och obehöriga.

Storage Position



Tekniska data

Modelltyp:	Cementblandare
Spänning:	220V, 800W.
Rymd:	180 liter
Trumman rpm:	29,5 varv
Dimensioner:	L126 x B85 x H140 cm.
Vikt:	57 kg



Vi förbehåller oss rätten att ändra produktens tekniska parametrar och specifikationer utan föregående meddelande.

D

Original- Bedienungsanleitung



Zementmischer – Artikelnr. 9060268

Beschreibung: Mischmaschine mit starken Mischerschaufeln für ein einfaches Mischen von Beton, Zement, Mörtel usw. Mit 800 W-starkem Motor, doppelt isoliert, Schutzklasse 2, IP 45D. Mit eingebauter Thermosicherung.

Ein evtl. verwendetes Verlängerungskabel (1,5 mm² - HO7RN-F) darf max. 50 m lang sein.

Wird als Bausatz geliefert.

Einsatzbereiche: Die perfekte Maschine für jeden Heimwerker, der eine Garage, einen ganzen Stall oder auch nur eine kleine Mauer bauen will.

Zweckmäßige Verwendung: Darf ausschließlich wie in dieser Bedienungsanleitung beschrieben verwendet werden. Jegliche andere Art der Verwendung wird als falsch angesehen.

Inhalt

Sicherheitsanweisungen	2
Montageanleitung.....	2
Gebrauchsanweisung	6
Technische Daten.....	7

Sicherheitsanweisungen

1. Diese Maschine darf nicht bei Krankheit oder unter Medizin-/Alkoholeinfluss bedient werden.
2. Stellen Sie sicher, dass der Arbeitsplatz aufgeräumt ist und der Zementmischer stabil auf einer festen Unterlage steht, insbesondere beim Entleeren.
3. Warten Sie den Zementmischer vor dem Einsatz gründlich und schließen Sie diesen nicht bei abmontierter Motorkappe ans Stromnetz an.
4. Vermeiden Sie lose Verkleidungsgegenstände, da sich diese in der rotierenden Trommel verfangen können. In trockenen Umgebungen wird ebenfalls empfohlen, Sicherheitsstiefel und Staubmasken zu nutzen. Falls ein Verlängerungskabel erforderlich ist, darf dieses höchstens 50 m lang sein. Die Leitung muss mind. 2,5 mm dick sein.
5. Der Zementmischer muss vor dem Start leer sein. Bei voller Trommel ist dieser vorsichtig zu entleeren, da die Maschine oder umstehende Personen durch unkontrolliertes Rotieren der Trommel Schaden nehmen können.
6. Maschine nach dem Einsatz gründlich reinigen.

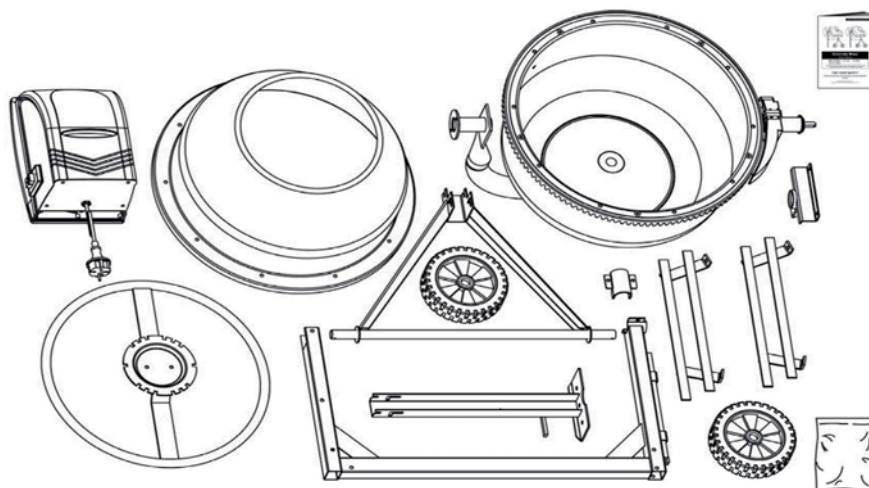


Montageanleitung

Kontrollieren Sie zuerst, ob alle Teile mitgeliefert wurden.

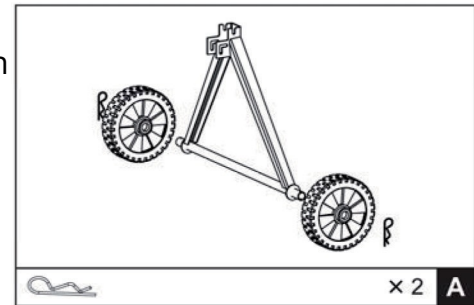
Achtung

Die Mischmaschine ist vorzugsweise von 2 Personen zusammenzusetzen.



A

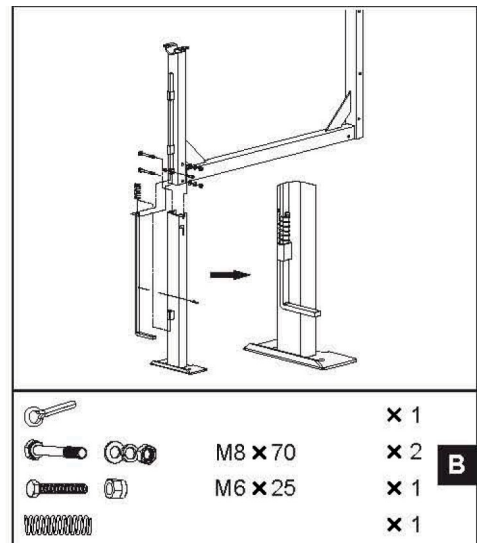
Setzen Sie zuerst die Räder auf das Gestell und sichern Sie diese mit den mitgelieferten Splinten.



× 2 **A**

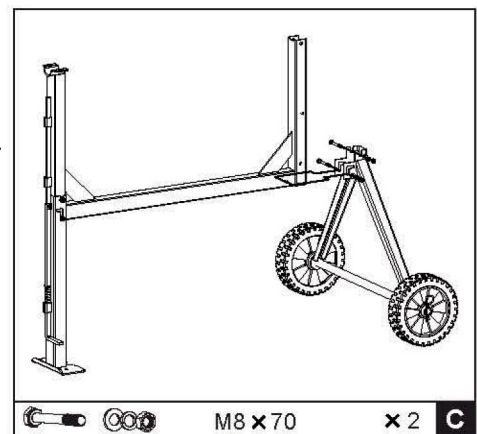
B

Montieren Sie die Stützbeine nun am liegenden Rahmen und ziehen Sie diese anschließend mit den mitgelieferten 8x70-Schrauben an. Der Verschlussstift für die Trommel wird in die Führungsrille geschoben und mit dem Verlängerungsstück zusammengesetzt. Setzen Sie die Feder ein und sichern Sie diese mit dem Splint.



C

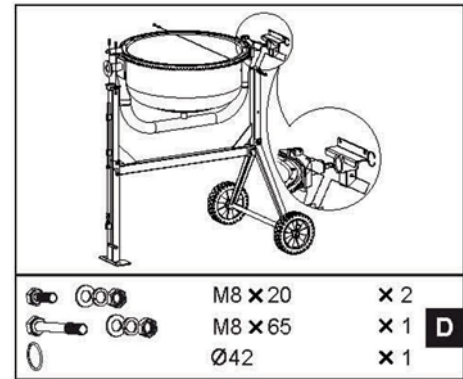
Drehen Sie nun den Rahmen und setzen Sie die Räder auf. Stellen Sie sicher, dass alle Schrauben angezogen sind.



M8 × 70 × 2 **C**

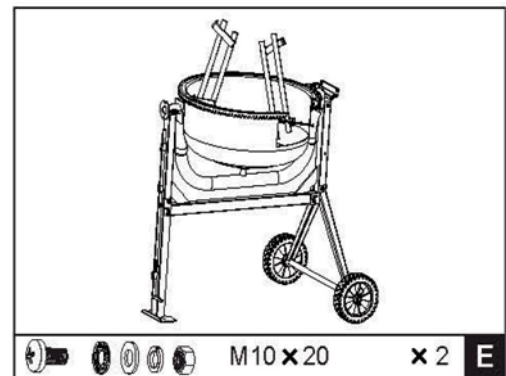
D

Schieben Sie das Lager auf die Trommelachse auf der Motorseite und sichern Sie diese mit dem Spiralring Ø: 42mm. Setzen Sie nun vorsichtig den unteren Teil der Trommel auf das Gestell. Achten Sie darauf, dass das Lager nicht in das Gestell rutscht. Setzen Sie die Lagerabdeckung (gegenüber der Motorseite) ein und ziehen Sie die Schrauben lose an. Stecken Sie nun die Schrauben in das Lager auf der Motorseite. Ggf. ist es erforderlich, einen Schraubenzieher durch die Löcher zu stecken, um diese zu zentrieren. Alle Schrauben fest anziehen.



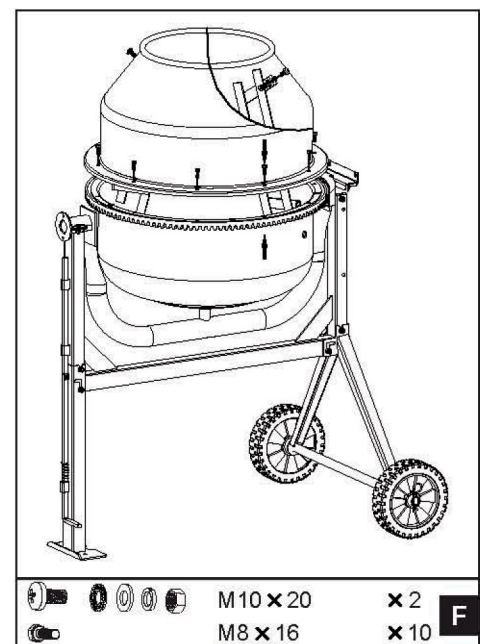
E

Wenden Sie die Trommel, so dass die Öffnung nach oben zeigt, und setzen Sie die Mischerschaufeln lose ein. Achten Sie auf die Umlaufrichtung (Pfeil auf der Trommel). Legen Sie die Übertrommel im Zweifelsfall lose auf. Bitte beachten Sie, dass Faserscheiben zwischen den Schrauben, die die Mischerschaufeln halten, montiert werden müssen, damit kein Wasser ausläuft.



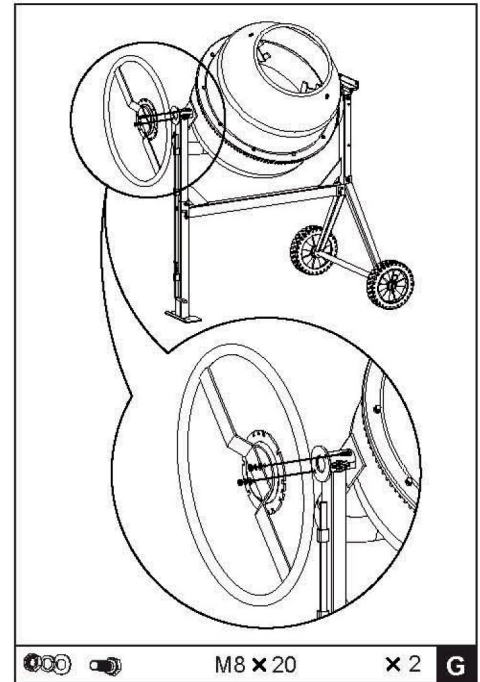
F

Der obere Teil der Trommel wird montiert, indem die beiden Teile übereinander und direkt an den Schraubenlöchern und Mischerschaufeln platziert werden.



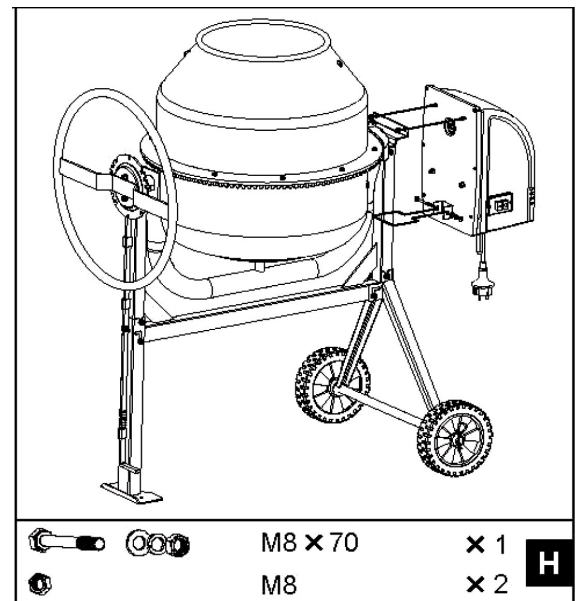
G

Montieren Sie das Handrad mithilfe von 2 Schrauben. Achten Sie darauf, den Verschlussstift einzudrücken und das Rad anschließend einzuhaken.



R

Zuletzt wird der Motor eingesetzt. Stellen Sie sicher, dass das flache Stück der Trommelachse mit der flachen Seite des Motors gleichauf liegt. Wenn diese gleichauf sind, wird der Motor nach innen geschoben. Die Achse und der Halter müssen direkt über dem Loch liegen.



Gebrauchsanweisung

I

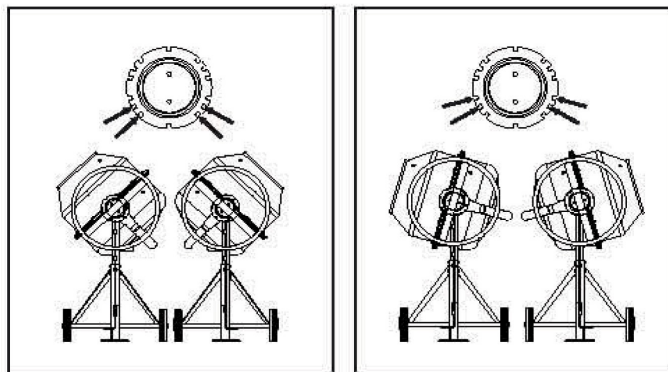
Die Trommel wird durch Betätigen des Fußpedals geneigt.

HINWEIS – Halten Sie das Handrad fest. Drehen Sie am besten ein wenig am Rad, um den Verschlussstift zu leichter lösen und so das Verschlusssystem entlasten zu können. Stellen Sie sicher, dass der Verschlussstift eingerastet ist, bevor Sie das Rad loslassen. Untenstehend sehen Sie ebenfalls einige Stellungen, die für das Mischen von Mörtel und Beton empfohlen werden.

Loading/Mixing Position

For Mortar

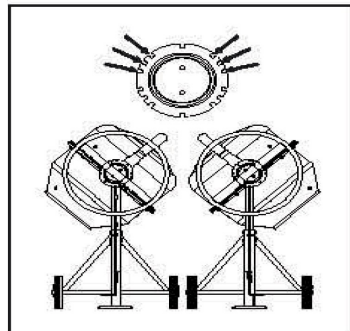
For Concrete



Emptying Position

J

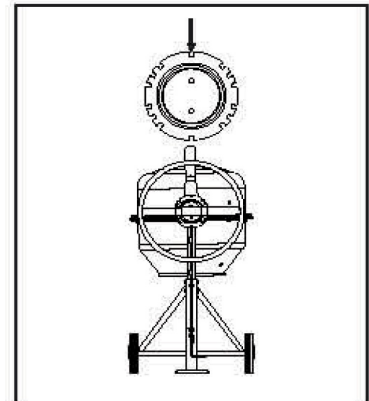
Entleerungsstellungen



Storage Position

K

Beim Lagern des Zementmischers muss die Trommel nach unten zeigen. Selbstverständlich muss die gesamte Maschine vor dem Lagern gereinigt werden. Ebenfalls wird empfohlen, die Trommel mit Öl einzufetten, wodurch sich das Reinigen der Maschine beim nächsten Einsatz leichter gestaltet.



Technische Daten

Modelltyp

Motor

Trommelkapazität

Trommelgeschwindigkeit:

Maße:

Gewicht

Zementmischer

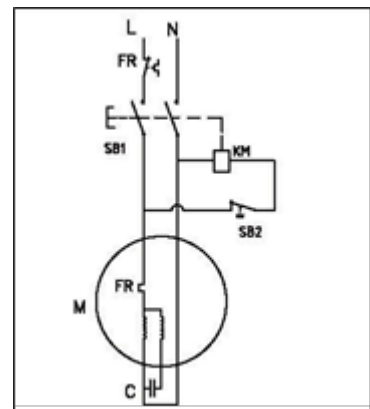
220 V, 800 W.

180 Liter

29,5 U/min.

L126 x B85 x H140 cm.

57 kg.



Wir behalten uns das Recht vor, ohne vorherige Information technische Parameter oder Spezifikationen für dieses Produkt zu ändern.

GB

Original

Instructions for Use



Cement mixer - Item no.: 9060268

Description: Cement mixer with strong blades that can easily mix concrete, cement, mortar, etc. With 800 W engine, double insulated, class 2 protection, IP45D. With built-in thermal cut-out.

Extension cables (1.5 mm² - HO7RN-F) must not exceed 50 metres.

Supplied unassembled.

Areas of use: The perfect mixer for the DIY builder, whether you are building a garage, a whole stable or just a small wall.

Intended use: Use only as described in this manual – any other use is considered incorrect.

Contents

Safety warnings	2
Assembly instructions	2
Technical data	7

Safety warnings

1. Never operate the machine if you are sick or under the influence of medicine or alcohol.
2. Ensure the workplace is clean and tidy and that the cement mixer is stable, especially when it is being emptied.
3. Check the cement mixer thoroughly before use, and do not connect power to the engine if the engine hood has been removed.
4. Avoid loose clothing as this may get caught in the rotating drum. Safety boots and a dust mask are also recommended in dry environments. If using an extension cable, it must not exceed 50 metres in length and cable thickness must be at least 2.5 mm.
5. The cement mixer must be empty before starting. Always empty full drums carefully as there is a risk of injury or damage to the machine if the drum is simply flung around.
6. Clean the machine carefully after use.

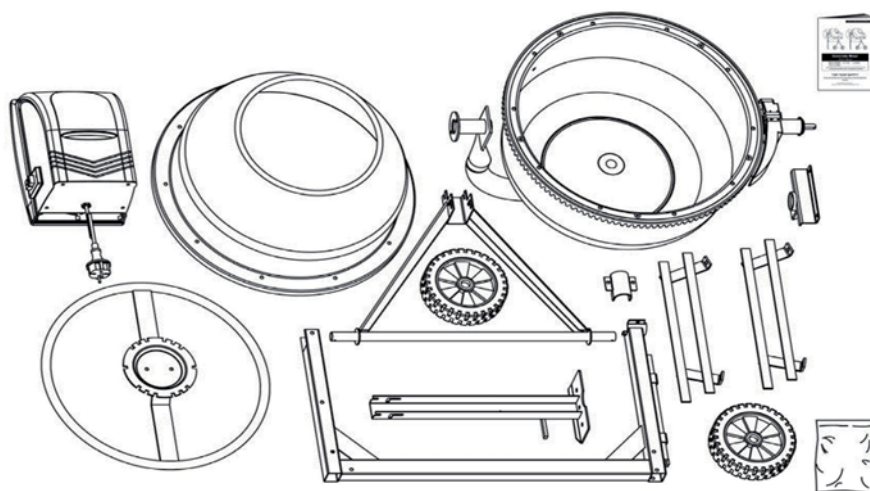


Assembly instructions

Start by checking that all parts are included in the shipment.

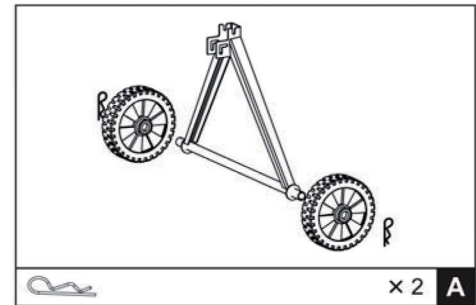
Comment

Cement mixers are easier to assemble with 2 people working together.



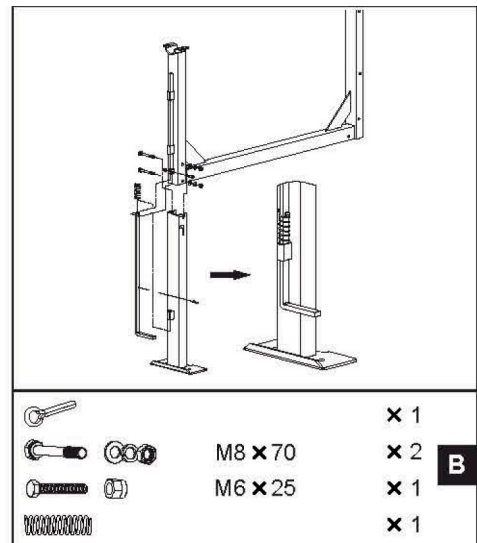
A

Start by fitting the wheels on the frame and secure them with the supplied cotter pins.



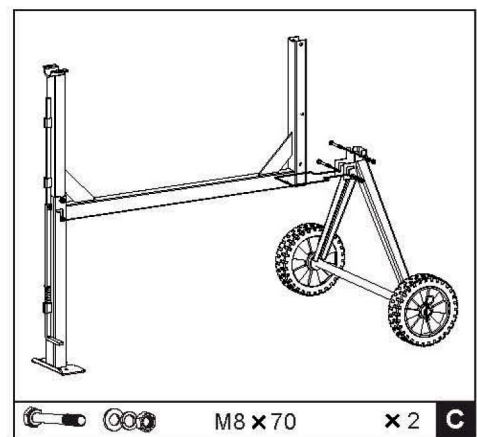
B

With the frame horizontal, fit the support leg and tighten with the supplied 8x70 bolts. Push the locking pin for the drum into the guideway and put together with the extension. Remember to put the spring on and secure it with the cotter pin.



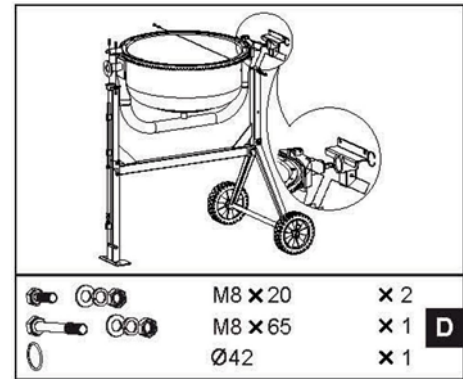
C

Now turn the frame over and put the wheels on. Remember to tighten all the bolts.



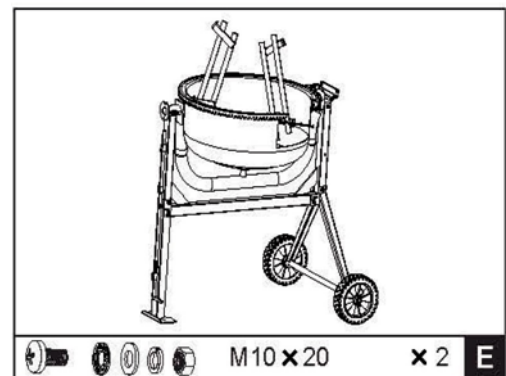
D

Slide the bearing on the drum shaft on the engine side and secure it with the spiral ring \varnothing 42 mm. Carefully place the lower part of the drum on the frame. Make sure that the bearing slides down into the frame. Put the connecting rod cap on (opposite the engine side) and tighten loosely. Insert the bolts into the bearing on the engine side. It may be necessary to insert a screwdriver to center the holes. Tighten all the bolts.



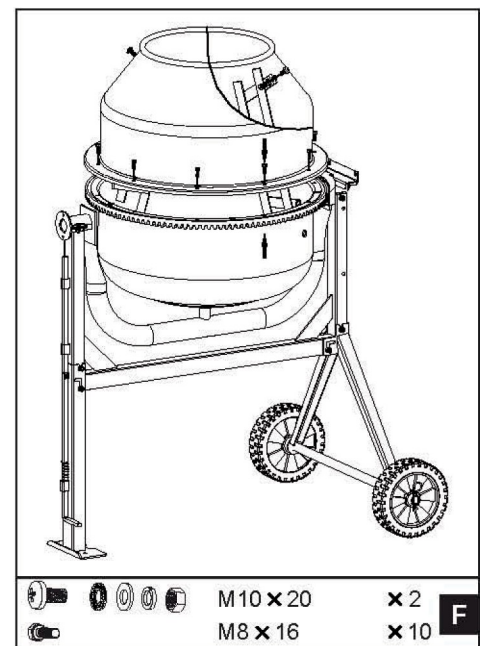
E

Turn the drum with the opening at the top and loosely insert the mixer blades. Note the direction of rotation (arrows on the drum). If in doubt, put the top of the drum on loosely. Make sure you mount fibreboards between the bolts that hold the blades in place so that water does not drain out.



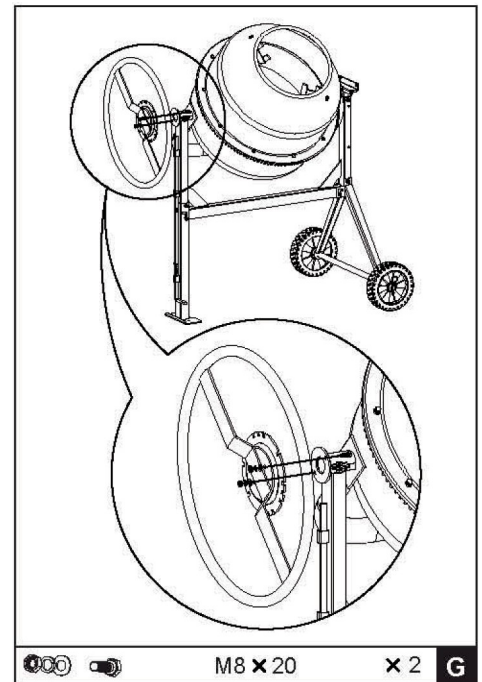
F

Fit the upper part of the drum by placing the 2 parts above each other right by the bolt holes and the mixer blades.



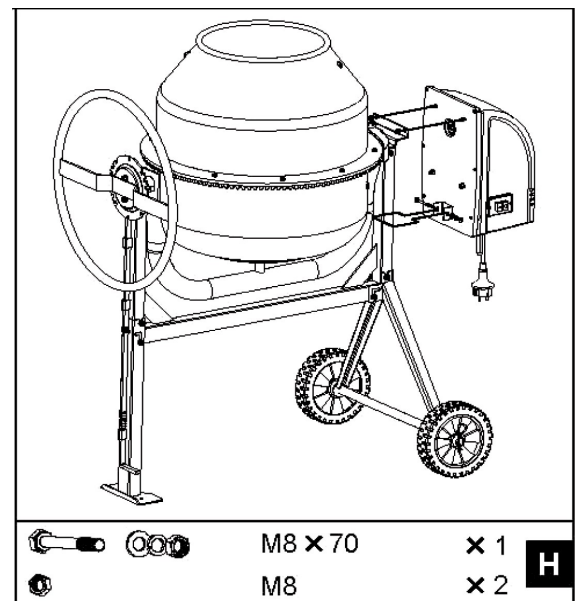
G

Fit the tilt wheel with 2 bolts. Make sure you push down the locking pin and then place the wheel in the notch.



H

Finally, insert the engine, making sure that the flat piece on the drum shaft matches the flat side on the engine. When these match properly, push the engine in completely. The shaft and the holder must be positioned right by the hole.



User instructions

I

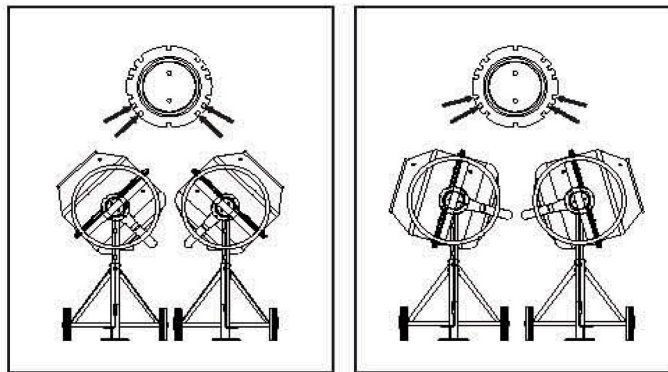
Tilt the drum by stepping on the footplate.

NOTE: Keep hold of the tilt wheel. To relieve stress on the locking system, it is a good idea to turn the wheel a little so the locking pin is easier to release. Ensure the locking pin is in the hook before releasing the wheel. Below are some recommended positions for mixing mortar and concrete.

Loading/Mixing Position

For Mortar

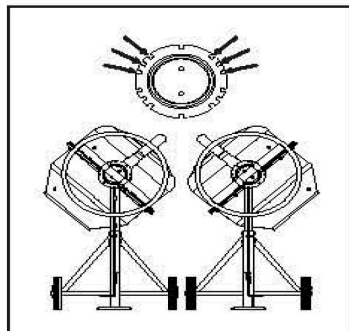
For Concrete



Emptying Position

J

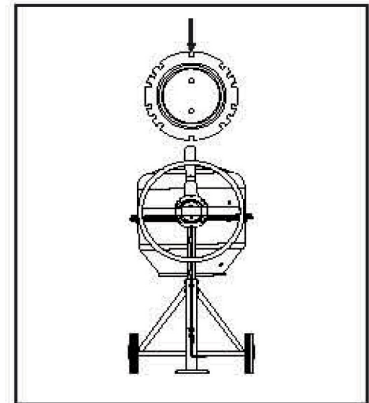
Emptying positions



Storage Position

K

Always store the cement mixer with the opening of the drum facing downwards. The whole machine must of course be kept in a clean condition. It is also a good idea to smear the drum in oil, which facilitates cleaning the next time the machine is used.



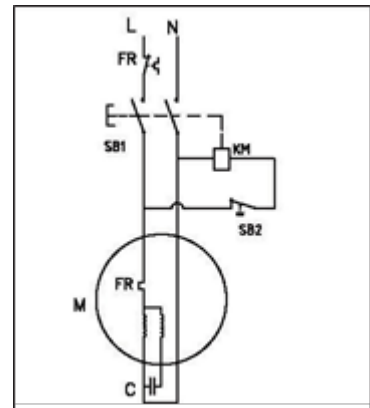
Technical data

Model type

Engine
Drum capacity
Drum speed
Dimensions:
Weight

Cement mixer

220V, 800W
180 litres
29.5 rpm
L126 x B85 x H140
57 kg



We retain the right to change the technical parameters and specifications of this product without prior notification.