

Original  
Manual



9029313

DK/N: Centrifugalspreder til ATV

S: Centrifugalspridare till ATV

D: Schleuderstreuer für ATV / Quad

GB: Centrifugal spreader for ATV

**31 L**



DK

S

D

GB

[www.p-lindberg.dk](http://www.p-lindberg.dk)

[www.p-lindberg.no](http://www.p-lindberg.no)

[www.p-lindberg.se](http://www.p-lindberg.se)

[www.p-lindberg.de](http://www.p-lindberg.de)

**Kontakt Danmark:**

P. Lindberg A/S  
Sdr. Ringvej 1  
6600 Vejen  
Tlf. 70 21 26 26  
Fax 70 21 26 30  
salg@p-lindberg.dk  
www.p-lindberg.dk

**Kontakt Norge:**

P. Lindberg  
Doneheia 62  
4516 Mandal  
Telefon: 21 98 47 47  
hei@lindberg.no  
www.p-lindberg.no

**Kontakt Sverige:**

P. Lindberg Sverigefilial  
Myrangan 4  
745 37 Enköping  
Tel. 010-209 70 50  
order@p-lindberg.se  
www.p-lindberg.se

**Kontakt Deutschland:**

P. Lindberg GmbH  
Flensburger Straße 3  
24969 Großenwiehe  
Tel: 04604 – 9888 975  
Fax: 04604 – 9888 974  
kontakt@p-lindberg.de  
www.p-lindberg.de

## Centrifugalspreder til ATV - Varenr. 9029313

**Beskrivelse:** Eldrevet ATV-centrifugalspreder beregnet til montering på for-, eller bagbagagebærer. Mindre tilpasning kan forekomme, afhængig af ATV-mærke og model. Spredpladen trækkes via en 12 V DC-elmotor, der tilsluttes batteriet på ATVen. Mekanisk kabeltræk til indstilling af mængde. Leveres med cover.

**Anvendelsesområder:** Sprederen har utallige anvendelsesmuligheder, som f.eks. til spredning af gødning, salt, sand, sneglegift etc.

**Tilsløst brug:** Udstyret må kun anvendes som beskrevet i denne brugsanvisning – al anden anvendelse betragtes som forkert.

## Indhold

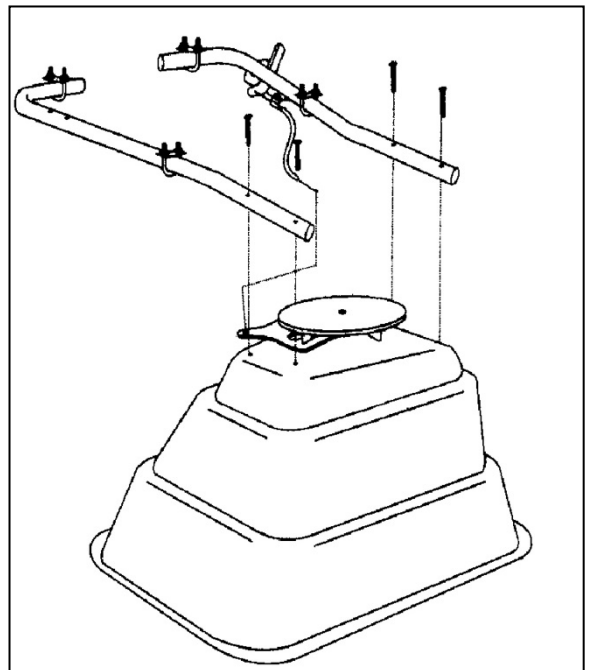
Teknisk data .....	1
Samlevejledning .....	2
Montering .....	2
Brugsanvisning .....	2
Indsåning / klargøring .....	2
Spredning .....	3
Vedligeholdelse .....	3
Splittegning .....	4
Delliste .....	5
Overensstemmelseserklæring .....	6

## Teknisk data

Beholderindhold	31 L.
Spredbredde	Fra ca. 3 til ca. 6 m. afhængig af spredemateriale
Spænding	12 V DC (jævnstrøm)
Sikring	5 A fladsikring

## Samlevejledning

Bærebøjlerne monteres på beholderen med de medfølgende 5x35 bolte.



## Montering

Monteres bedst foran eller bag på ATV'ens bagagebærer med u-bøjler og klemmebeslag. På grund af ATV'ernes forskellighed, kan individuel tilpasning være nødvendig. Evt. tilslutning af ekstra batteri, kan blive nødvendig, afhængig af ATV's strømforsyning.

## Brugsanvisning

- Spredematerialet påfyldes beholderen.
- Skoddet i bunden åbnes, reguleres og lukkes med kabelreguleringens betjeningshåndtag.
- Der tændes for strømmen til spredepladens el-motor.
- Udspretningsmængden reguleres med betjeningshåndtaget.

## Indsåning / klargøring

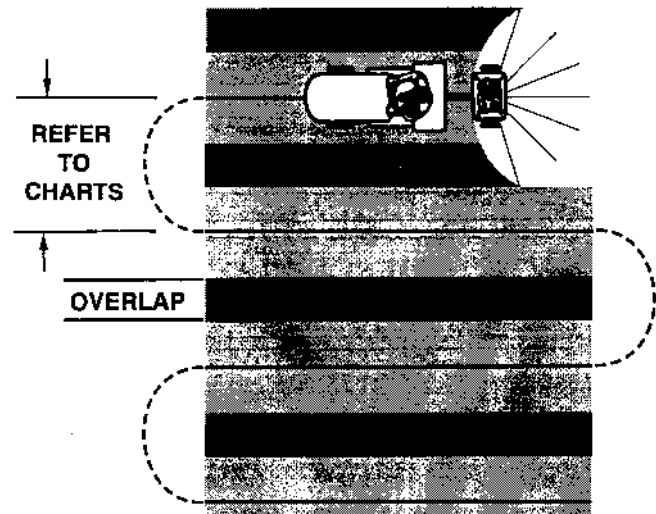
- Opmål et areal på f.eks. 25 eller 50 m<sup>2</sup>.
- Påfyld den ønskede mængde granulat i beholderen.
- Stil indstillingshåndtaget i midterstilling.
- Kør med den ønskede fremkørselshastighed.
- Indstil håndtaget så den ønskede spredemængde opnås.
- Det kan være nødvendigt med flere forsøg, ligesom ændring af fremkørselshastigheden også kan være påkrævet.
- Indstillingen skal gentages for hver type granulat. (Spredemateriale)

## Spredning

For at få ens spredning over hele arealet køres der frem og tilbage.

Kør med et lille overlap.

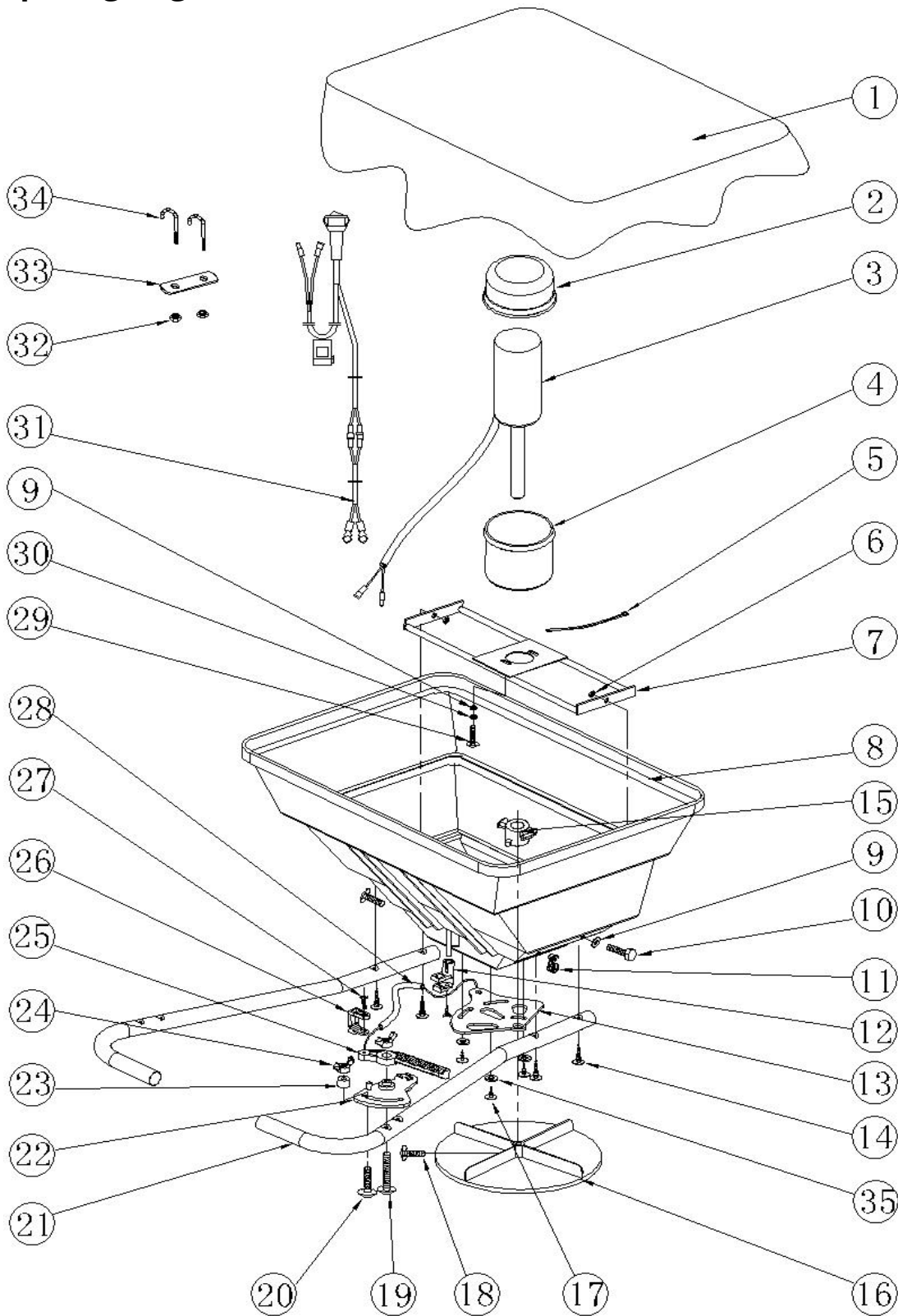
Spredbredden afhænger af materiale.



## Vedligeholdelse

- Rengøres grundigt efter endt brug.
- Reguleringskabel smøres jævnlig med tynd olie, for at beskytte mod aggressive materialer, samt sikre problemfri funktion.




## Splittegning



## Delliste

Ref.	Beskrivelse	Antal
1	Presenning	1
2	Motordæksel	1
3	El-motor 12 V DC	1
4	Motordæksel	1
5	Strips	1
6	Låsemøtrik M6	2
7	Motorbeslag	1
8	Beholder	1
9	Skive Ø6	4
10	Bolt M6x30	2
11	Clamp	1
12	Clips	1
13	Skodplade	1
14	Skrue M5x35	4
15	Center støtte	1
16	Spredeplade	1
17	Skrue M4,5x10	3
18	Skrue M4x20	1
19	Skrue M6x45	1
20	Bolt M6x30	1
21	Ramme	2
22	Indstillingshåndtag	1
23	Skive	1
24	Fingermøtrik M6	2
25	Håndtag	1
26	Kabelclips	1
27	Skrue M4.5x18	2
28	Indstillingskabel	1
29	Skrue M6x15	2
30	Låseskive Ø6	2
31	Ledningsnet	1
	Sikring 5 A	1
32	Møtrik M6	8
33	Spændeplade	4
34	J-bolt M6	8

## Overensstemmelseserklæring

<b>EU OVERENSSTEMMELSESERKLÆRING</b> 	
EU – importør:	P. Lindberg A/S Sdr. Ringvej 1 6600 Vejen Tlf.: 70212626 E-mail: salg@p-lindberg.dk CVR: 25903110 <a href="http://www.p-lindberg.dk">www.p-lindberg.dk</a>
Erklærer herved at følgende maskine:	<i>Centrifugalspreder til ATV PL varenummer 90 29 313</i>
Type / model:	<i>SP31506</i>
Er i overensstemmelse med følgende direktiver:	<i>2006/42/EEC 2014/30/EEC</i>
Anvendte standarder og normer:	<i>EN ISO 12100:2010, EN 60034-1 :2010+AC:2010, EN 61000-6-2:2005, EN 61000-6-4:2007+A 1 :2011</i>
Dato og ansvarlig underskrift:	<i>Vejen d. 30-10-2019</i>  P. Lindberg A/S  Erik T Laursen Direktør 

Vi forbeholder os ret til uden foregående varsel at ændre de tekniske parametre og specifikationer for dette produkt.



## Centrifugalspridare till ATV - art. 9029313

**Beskrivning:** Eldriven ATV-centrifugalspridare avsedd för montering på främre eller bakre pakethållare. Mindre anpassning kan behövas beroende på ATV-märke och modell. Spridarplåten drivs av en 12 V DC elmotor som ansluts till batteriet på ATV:n. Mekanisk styrkabel för inställning av mängd. Levereras med skyddskåpa.

**Användningsområde:** Spridaren har otaliga användningsmöjligheter, till exempel för spridning av gödning, salt och sand m.m.

**Avsedd användning:** Utrustningen får bara användas som denna bruksanvisning anger – all annan användning anses felaktig.

## Innehåll

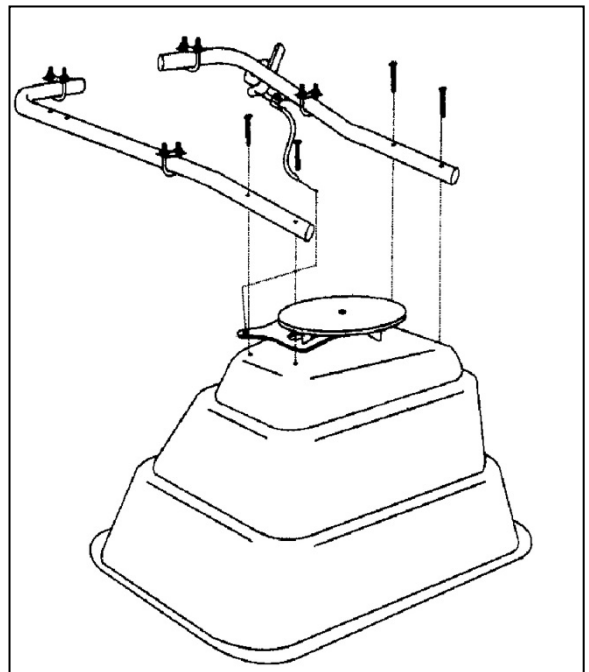
Tekniska data .....	1
Monteringsanvisning.....	2
Montering .....	2
Bruksanvisning .....	2
Inställning/förberedelse .....	2
Spridning.....	3
Underhåll .....	3
Sprängskiss.....	4
Delförteckning .....	5
Försäkran om överensstämmelse .....	6

## Tekniska data

Behållarvolym	31 L.
Spridningsbredd	Från ca 3 till ca 6 m beroende på spridningsmaterial
Spänning	12 V DC (likström)
Säkring	5 A flatstiftsäkring

## Monteringsanvisning

Bärbyglarna monteras på behållaren med de medföljande 5x35-bultarna.



## Montering

Monteras bäst framtill eller baktill på ATV:ns pakethållare med u-byglar och klämbeslag. På grund av skillnader mellan olika ATV:er kan individuell anpassning vara nödvändig. Eventuell anslutning av extra batteri kan vara nödvändig beroende på ATV:ns strömförsörjning.

## Bruksanvisning

- Fyll på spridningsmaterialet i behållaren.
- Luckan i botten öppnas, regleras och stängs med kabelregleringens manöverhandtag.
- Slå på strömmen till spridarplåtens elmotor.
- Utspridningsmängden regleras med manöverhandtaget.

## Inställning/förberedelse

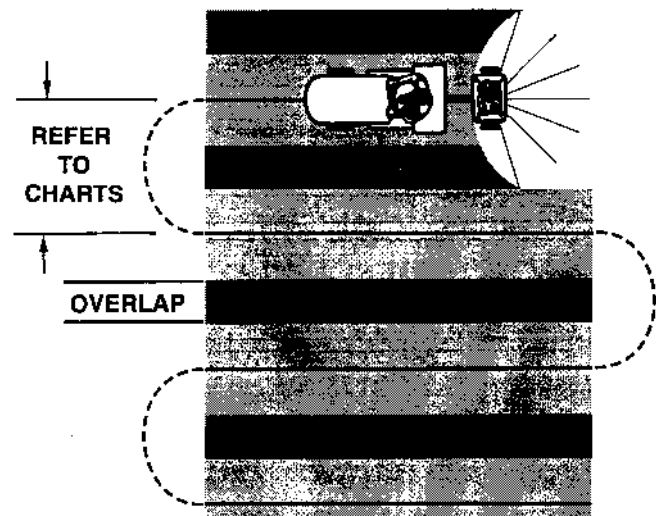
- Mät upp en yta på t.ex. 25 eller 50 m<sup>2</sup>.
- Fyll på den önskade mängden granulat i behållaren.
- Ställ inställningshandtaget i mittläget.
- Kör med önskad körhastighet.
- Ställ in handtaget så att den önskade spridningsmängden uppnås.
- Det kan bli nödvändigt att göra flera försök, liksom en ändring av körhastigheten också kan krävas.
- Inställningen ska upprepas för varje typ av granulat. (Spridningsmaterial)

## Spridning

Kör fram och tillbaka för att få jämn spridning över hela arealen.

Kör med en liten överlappning.

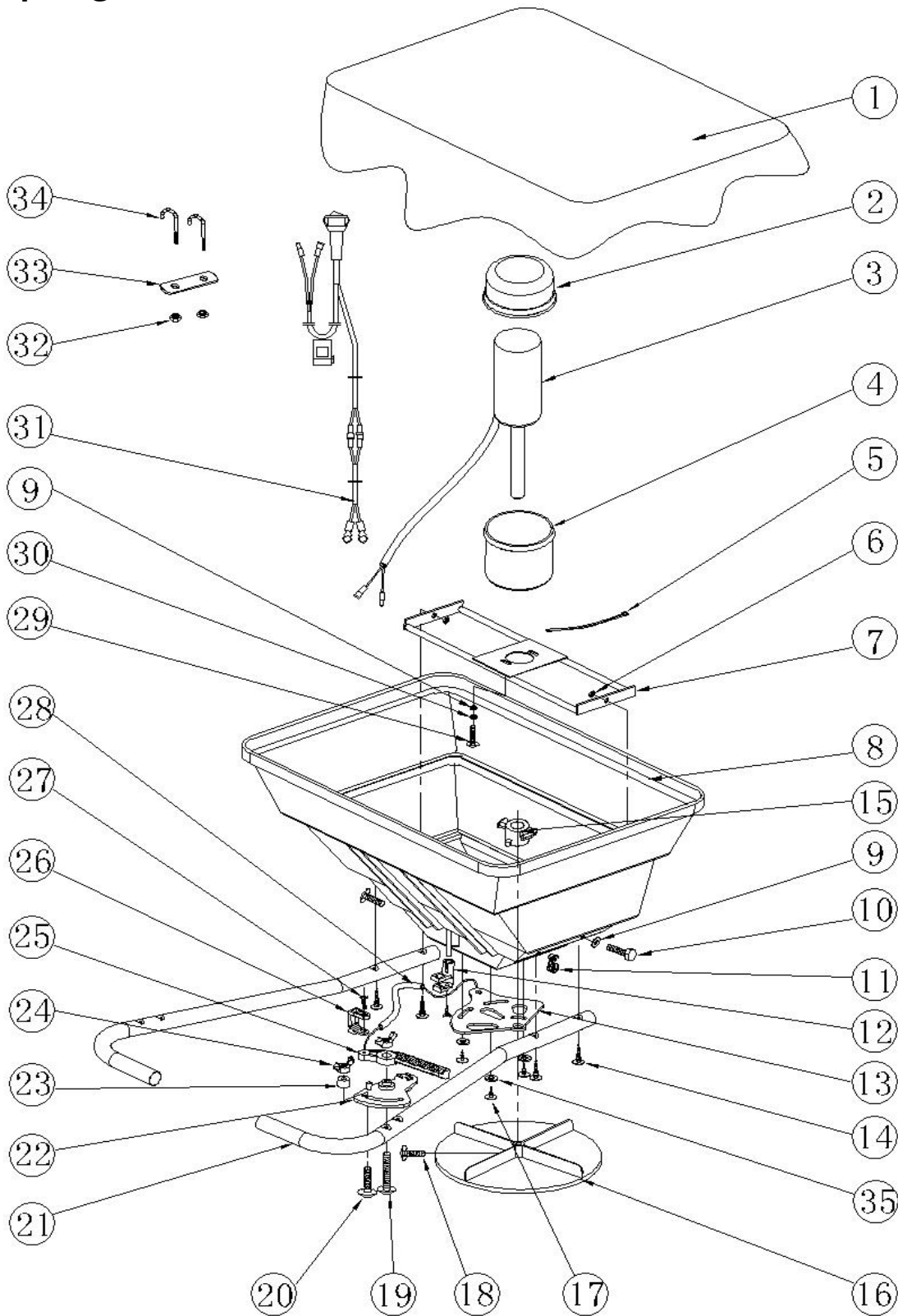
Spridningsbredden beror på materialet.



## Underhåll

- Rengörs noggrant efter avslutad användning.
- Regleringskabeln ska smörjas regelbundet med tunn olja för att skydda mot aggressiva material samt säkerställa problemfri funktion.

## Sprängskiss



## Delförteckning

Ref.	Beskrivning	Antal
1	Skyddskåpa	1
2	Motorkåpa	1
3	Elmotor 12 V DC	1
4	Motorkåpa	1
5	Buntband	1
6	Låsmutter M6	2
7	Motorbeslag	1
8	Behållare	1
9	Bricka Ø6	4
10	Bult M6x30	2
11	Klämma	1
12	Clips	1
13	Luckplåt	1
14	Skruv M5x35	4
15	Centrumstöd	1
16	Spridarplåt	1
17	Skruv M4, 5x10	3
18	Skruv M4x20	1
19	Skruv M6x45	1
20	Bult M6x30	1
21	Ram	2
22	Inställningshandtag	1
23	Bricka	1
24	Fingermutter M6	2
25	Handtag	1
26	Kabelklämma	1
27	Skruv M4.5x18	2
28	Inställningskabel	1
29	Skruv M6x15	2
30	Låsbricka Ø6	2
31	Kablage	1
	Säkring 5 A	1
32	Mutter M6	8
33	Spännplatta	4
34	J-bult M6	8

## Försäkran om överensstämmelse

EU-FÖRSÄKRAN OM ÖVERENSSTÄMMELSE 	
EU – importör:	P. Lindberg A/S Sdr. Ringvej 1 DK-6600 Vejen Tlf.: +45 70212626 E-mail: <a href="mailto:salg@p-lindberg.dk">salg@p-lindberg.dk</a> CVR: 25903110 <a href="http://www.p-lindberg.dk">www.p-lindberg.dk</a>
Härmed förklara att följande maskin:	<i>Centrifugalspridare till ATV PL art. 90 29 313</i>
Type / modell:	<i>SP31506</i>
Överensstämmer med följande direktiv:	<i>2006/42/EEC 2014/30/EEC</i>
Tillämpade standarder och normer:	<i>EN ISO 12100:2010, EN 60034-1 :2010+AC:2010, EN 61000-6-2:2005, EN 61000-6-4:2007+A 1 :2011</i>
Datum och signatur:	<i>Vejen d. 04-11-2019</i>  P. Lindberg A/S  Erik T Lauritsen Direktør
	

Vi förbehåller oss rätten att ändra produktens tekniska parametrar och specifikationer utan föregående meddelande.

# D Original- Bedienungsanleitung



## Schleuderstreuer für ATV / für Quad – Artikelnr. 9029313

**Beschreibung:** Elektrisch betriebener Schleuderstreuer zur Montage am vorderen oder hinteren Gepäckträger. Je nach Quad-Marke und Modell können kleinere Anpassungen notwendig sein. Die Streuplatte wird von einem 12VDC-Elektromotor betrieben, welcher an die Batterie des Quads angeschlossen wird. Mechanischer Kabelzug zum Einstellen der Menge. Lieferung inkl. Abdeckung.

**Einsatzbereiche:** Der Schleuderstreuer kann vielseitig eingesetzt werden, z. B. zum Streuen von Dünger, Salz, Sand, Schneckengift usw.

**Zweckmäßige Verwendung:** Das Gerät darf ausschließlich wie in dieser Betriebsanleitung beschrieben verwendet werden. Jegliche andere Art der Verwendung wird als falsch angesehen.

### Inhalt

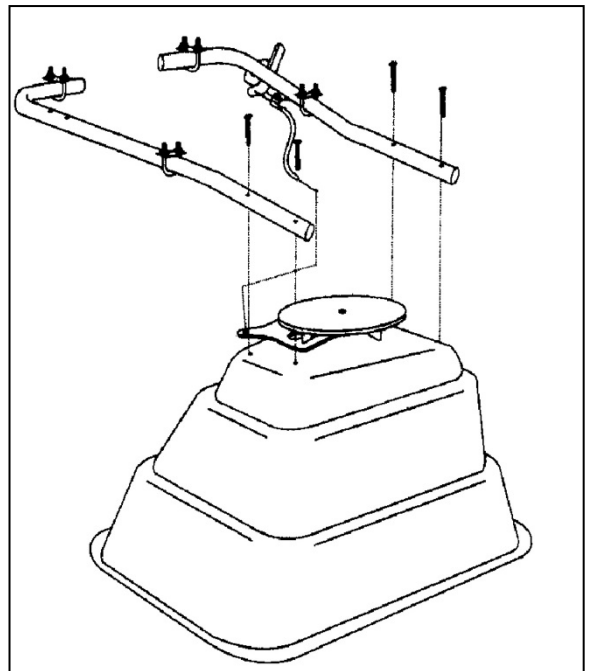
Technische Daten.....	1
Montageanleitung.....	2
Montage.....	2
Bedienungsanleitung.....	2
Aussaat/Vorbereitung.....	2
Streuen.....	3
Wartung.....	3
Explosionszeichnung.....	4
Teilleiste.....	5
Konformitätserklärung.....	6

### Technische Daten

Behältervolumen	31 L
Streubreite	Von ca. 3 bis ca. 6 m, je nach Streumaterial
Spannung	12VDC (Gleichstrom)
Sicherung	5A - Flachsicherung

## Montageanleitung

Die Halterungsbügel werden mit den mitgelieferten 5x35-Bolzen am Behälter montiert.



## Montage

Wird am besten mit U-Bügeln und Klemmbeschlägen vorne oder hinten am Gepäckträger des Quads angebracht. Da Quads unterschiedlich sind, kann eine individuelle Anpassung notwendig sein. Je nach Stromversorgung des Quads kann es notwendig sein, eine zusätzliche Batterie anzuschließen.

## Bedienungsanleitung

- Das Streumaterial wird in den Behälter gefüllt.
- Die Klappe unten wird mit dem Bedienungshebel der Kabelregulierung geöffnet, eingestellt und geschlossen.
- Der Strom für den Elektromotor der Streuplatte wird eingeschaltet.
- Die Streumenge wird mit dem Bedienungsgriff eingestellt.

## Aussaat/Vorbereitung

- Vermessen Sie einen Bereich von bspw. 25 oder 50 m<sup>2</sup>.
- Füllen Sie die gewünschte Menge Granulat in den Behälter.
- Stellen Sie den Einstellhebel in die Mittelstellung.
- Fahren Sie mit der gewünschten Geschwindigkeit vorwärts.
- Stellen Sie den Hebel so ein, dass die gewünschte Streumenge erzielt wird.
- Es kann notwendig sein, dies mehrmals zu versuchen. Außerdem kann es notwendig sein, die Geschwindigkeit zu ändern.
- Die Einstellung muss für jeden Granulattyp wiederholt werden (Streumaterial).

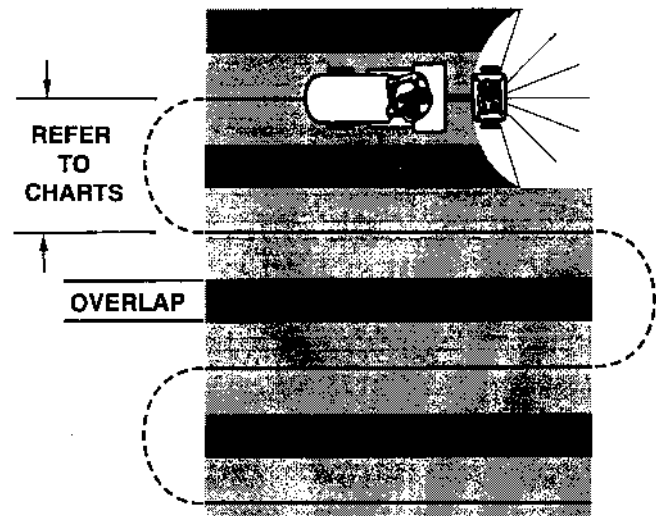


## Streuen

Um überall ein gleichmäßiges Streumuster wird hin und her gefahren.

Fahren Sie mit etwas Überlappung.

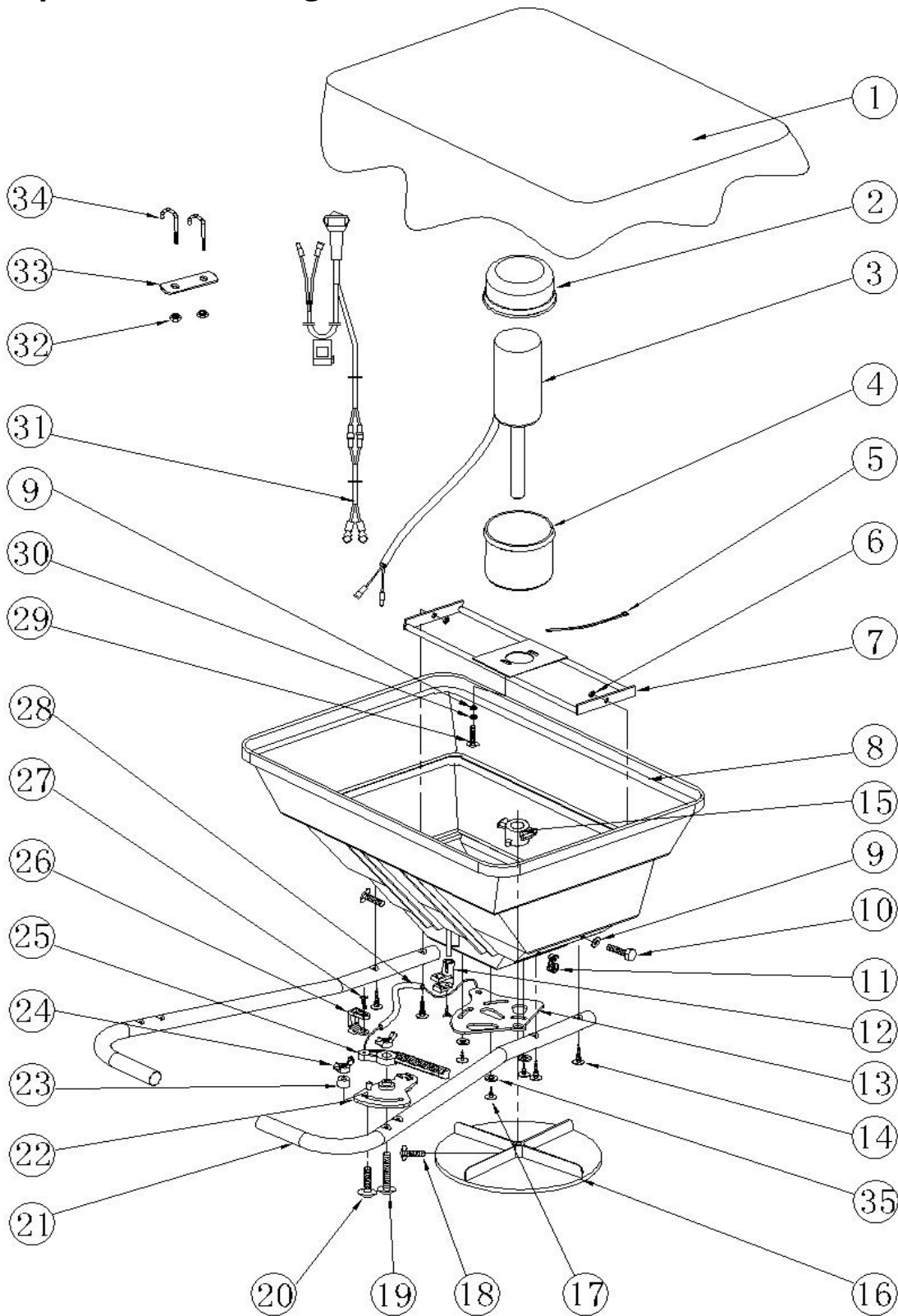
Die Streubreite hängt vom Material ab.



## Wartung

- Muss nach dem Gebrauch gründlich gereinigt werden.
- Das Regulierungskabel wird regelmäßig dünn mit Öl geschmiert, um es so vor aggressiven Materialien zu schützen und eine problemfreie Funktion zu gewährleisten.




## Explosionszeichnung



## Teileliste

Ref.	Beschreibung	Anzahl
1	Plane	1
2	Motordeckel	1
3	Elektromotor 12VDC	1
4	Motordeckel	1
5	Riemen	1
6	Stopfmutter M6	2
7	Motorbeschlag	1
8	Behälter	1
9	Scheibe Ø6	4
10	Bolzen M6x30	2
11	Schelle	1
12	Clips	1
13	Klappenplatte	1
14	Schraube M5x35	4
15	Mittelstütze	1
16	Streuplatte	1
17	Schraube M4,5x10	3
18	Schraube M4x20	1
19	Schraube M6x45	1
20	Bolzen M6x30	1
21	Rahmen	2
22	Einstellhebel	1
23	Scheibe	1
24	Rändelmutter M6	2
25	Hebel	1
26	Kabelclips	1
27	Schraube M4.5x18	2
28	Einstellkabel	1
29	Schraube M6x15	2
30	Verschluss Scheibe Ø6	2
31	Netzteil	1
	Sicherung 5A	1
32	Mutter M6	8
33	Spannplatte	4
34	J-Bolzen M6	8

## Konformitätserklärung

<b>EU-KONFORMITÄTSERKLÄRUNG</b>		
EU – importeur:	P. Lindberg A/S Sdr. Ringvej 1 DK-6600 Vejen Tlf.: +45 70212626 E-mail: <a href="mailto:salg@p-lindberg.dk">salg@p-lindberg.dk</a> CVR: 25903110 <a href="http://www.p-lindberg.dk">www.p-lindberg.dk</a>	
Hiermit wird bestätigt dass die folgenden Maschine:	<i>Schleuderstreuer für ATV / Quad PL Artikelnummer 90 29 313</i>	
Typ / Modell:	SP31506	
Entspricht den folgenden Richtlinien:	2006/42/EEC 2014/30/EEC	
Angewandte Standards und Normen:	EN ISO 12100:2010, EN 60034-1 :2010+AC:2010, EN 61000-6-2:2005, EN 61000-6-4:2007+A 1 :2011	
Datum und Unterschrift:	Vejen d. 04-11-2019  P. Lindberg A/S  Erik T Lauritsen Direktør	
		

Wir behalten uns das Recht vor, technische Parameter oder Spezifikationen dieses Produktes ohne vorherige Ankündigung zu ändern.

**Centrifugal spreader for ATV - Item no. 9029313**

**Description:** Electrically powered ATV centrifugal spreader for spreading from a front or rear carrier. Some minor adaptation may be required, depending on the make and model of the ATV. The spreader plate is driven via a 12 VDC electric motor that connects to the ATV battery. Mechanical cable adjustment for setting quantity. Supplied with cover.

**Application:** The spreader has a very wide range of applications, e.g. for spreading fertiliser, salt, sand, snail poison.

**Intended use:** Use the equipment only as described in this user manual. All other use is deemed incorrect.

**Contents**

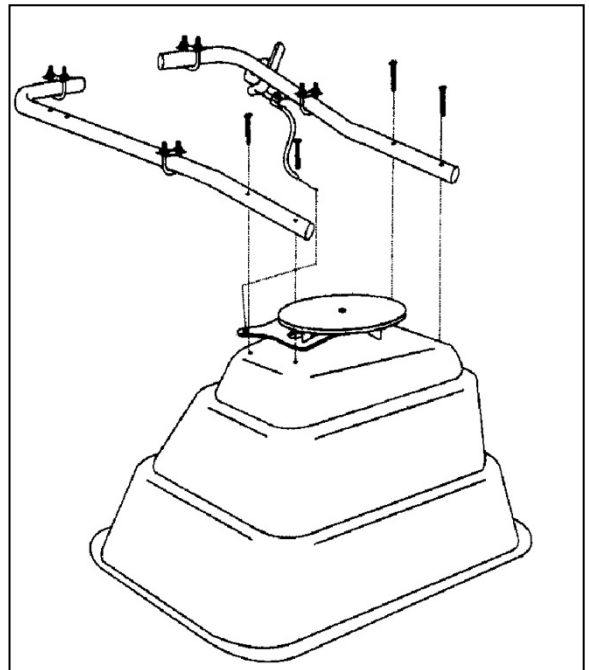
Technical data..... 1  
Assembly Instructions..... 2  
Fitting ..... 2  
User instructions..... 2  
Calibration/preparation..... 2  
Spreading..... 3  
Maintenance ..... 3  
Exploded-view drawing..... 4  
Part list..... 5  
Declaration of conformity ..... 6

**Technical data**

Hopper capacity	31 l
Spreading width	3-6 m approximately, depending on the spreading material
Voltage	12 VDC
Fuse	5 A flat fuse

## Assembly Instructions

Fit the support frame to the hopper using the accompanying 5 x 35 bolts.



## Fitting

Ideal for mounting on the front or rear of an ATV's carrier using U brackets and clamp fitting. Some minor adaptation may be required, depending on the make and model of the ATV. The connection of an extra battery may be required, depending on the ATV's power supply.

## User instructions

- Fill the hopper with the spreading material.
- Open the butt plate in the bottom and adjust and close using the cable adjustment's operating lever.
- Switch on power for the spreader's electrical motor.
- Regulate the spreading quantity using the operating lever.

## Calibration/preparation

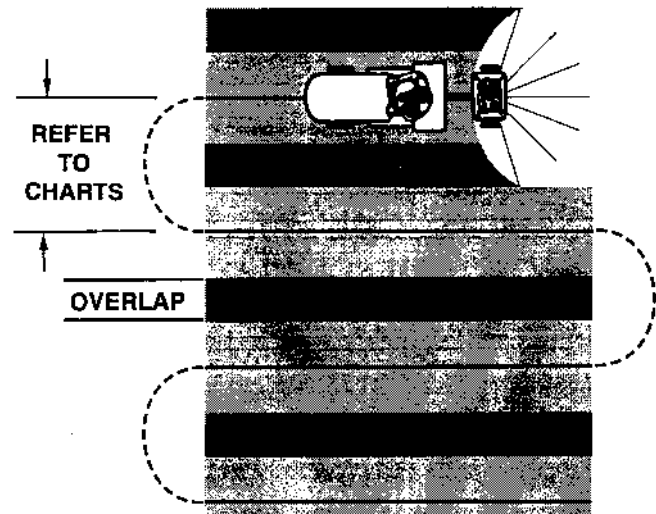
- Measure the area for spreading, e.g. 25 m<sup>2</sup> or 50 m<sup>2</sup>.
- Fill the hopper with the desired amount of granulate.
- Set the adjustment handle in the middle position.
- Move with the desired forward speed.
- Set the handle to achieve the desired spreading amount.
- Several attempts may be required for this, as well as the driving speed may need to be changed.
- Each type of granulate must be calibrated separately. (Spreading material)

## Spreading

To achieve spreading across the whole area, drive forwards and backwards.

Drive with a small overlap.

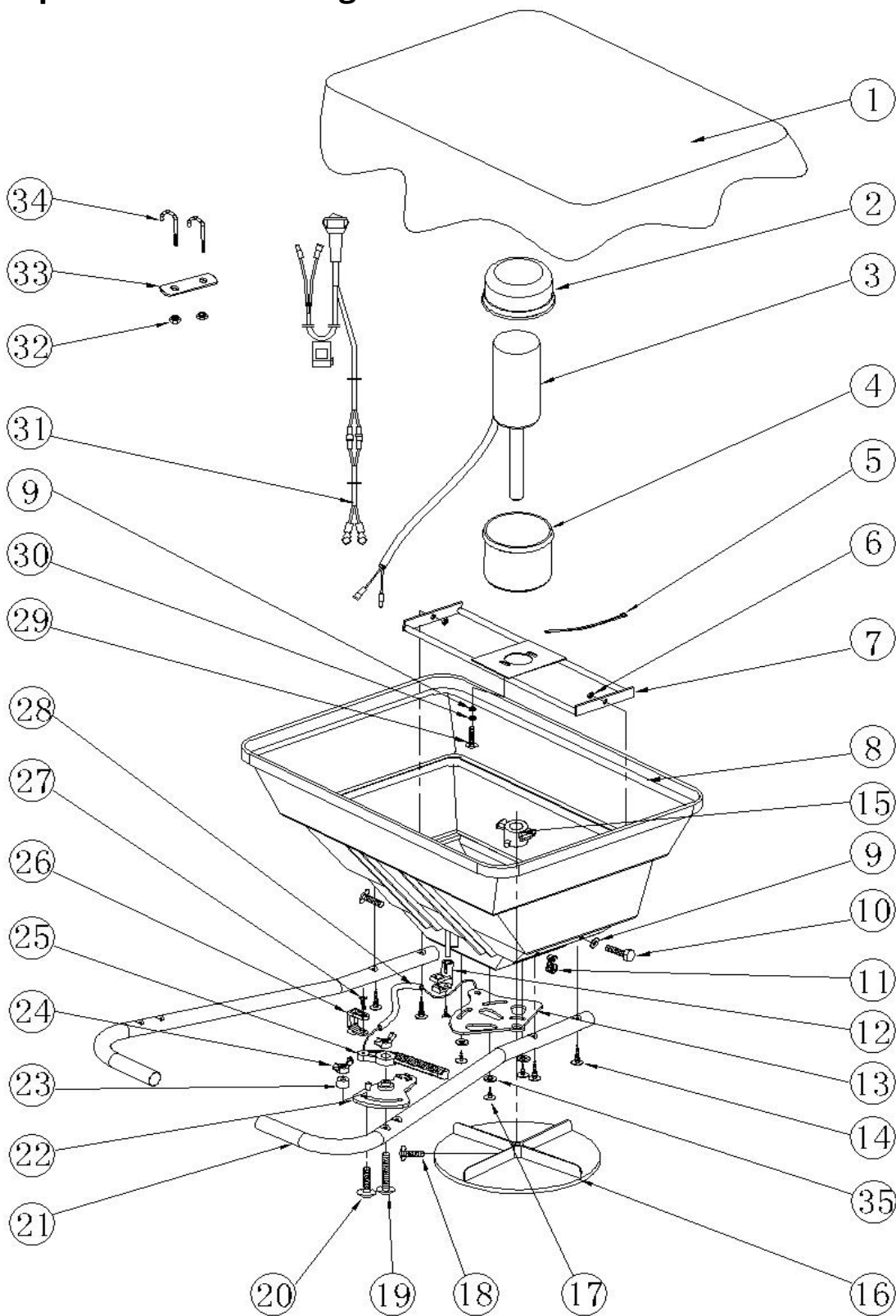
The spreading width is dependent on th



## Maintenance

- Clean thoroughly after use.
- Regularly lubricate the adjustment cable using thinner oil to protected against aggressive materials and ensure flawless function.

## Exploded-view drawing


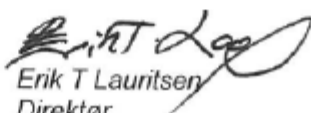





## Part list

Ref.	Description	Quantity
1	Tarpaulin	1
2	Motor cover	1
3	Electrical motor 12 VDC	1
4	Motor cover	1
5	Cable tie	1
6	Lock nut M6	2
7	Motor fitting	1
8	Hopper	1
9	Washer Ø6	4
10	Bolt M6 x 30	2
11	Clamp	1
12	Clip	1
13	Butt plate	1
14	Screw M5 x 35	4
15	Central support	1
16	Spreader plate	1
17	Screw M4.5 x 10	3
18	Screw M4 x 20	1
19	Screw M6 x 45	1
20	Bolt M6 x 30	1
21	Frame	2
22	Adjustment lever	1
23	Washer	1
24	Finger nut M6	2
25	Lever	1
26	Cable clip	1
27	Screw M4.5 x 18	2
28	Adjustment cable	1
29	Screw M6 x 15	2
30	Locking washer Ø6	2
31	Electrical cable	1
	Fuse 5A	1
32	Nut M6	8
33	Tension plate	4
34	J bolt M6	8

## Declaration of conformity

<b>EU DECLARATION OF CONFORMITY</b>		
EU – importer: P. Lindberg A/S Sdr. Ringvej 1 DK-6600 Vejen Phone: +45 70212626 E-mail: <a href="mailto:salg@p-lindberg.dk">salg@p-lindberg.dk</a> CVR: 25903110 <a href="http://www.p-lindberg.dk">www.p-lindberg.dk</a>		
Hereby declare that the following machine:	<i>Centrifugal spreader for ATV PL item no. 90 29 313</i>	
Type / model:	<i>SP31506</i>	
Complies with the following directives:	<i>2006/42/EEC 2014/30/EEC</i>	
Applied standards and norms:	<i>EN ISO 12100:2010, EN 60034-1 :2010+AC:2010, EN 61000-6-2:2005, EN 61000-6-4:2007+A 1 :2011</i>	
Date and signature:	<i>Vejen d. 04-11-2019</i>	
	<i>P. Lindberg A/S</i>  <i>Erik T Lauritsen</i> Direktør	

We reserve the right to change the technical parameters and specifications of this product without prior notification.