

Original
Manual

P.Lindberg

90 51 573 & 90 57 506

DK/N: LED gårdlamper

S: LED-gårdslyslampa

D: LED-Hoflampe

GB: LED courtyard lamp

24 W / 50 W



DK

S

D

GB

www.p-lindberg.dk

www.p-lindberg.no

www.p-lindberg.se

www.p-lindberg.de

DK

Original

Brugsanvisning

LED gårdlampe 24W - Varenr. 90 51 573

LED gårdlampe 50W - Varenr. 90 57 506

Beskrivelse: LED-gårdlampe til montering på gavlen. Lampen er udstyret med skumringssensor, så den automatisk tænder, når det bliver mørkt. Lampen har en forventet levetid på 20.000 timer. Leveres inkl. beslag til montering på lodret gavl og med ophæng i galvaniseret stål.

Tilsigtet brug: Lampen må kun monteres og anvendes som beskrevet – al anden brug betragtes som forkert.

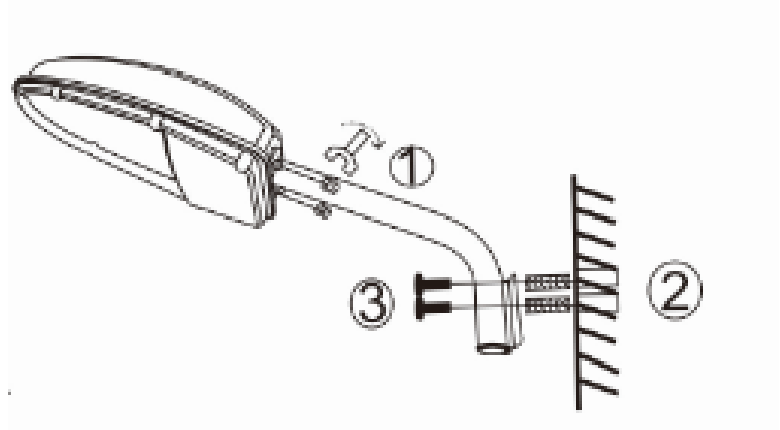
Indhold

Montering	2
Brugsanvisning	3
Tekniske specifikationer	4
Lysspredningsdiagram	5
EU overensstemmelseserklæring.....	7

Montering

Den ydre bøjelige ledning på dette armatur kan ikke udskiftes. Hvis ledningen bliver beskadiget skal armaturet kasseres.

Lyskilden i dette armatur kan ikke udskiftes. Når lyskildens levetid er slut, skal hele armaturet udskiftes.



1. Sæt armaturet fast på ophænget.
2. Bor huller i muren, hvor lampen skal monteres.
3. Sæt lampen fast på væggen.
4. Forbind ledningen fra lampen til ledningsnettet jf. principperne:

Brun – L (fase)

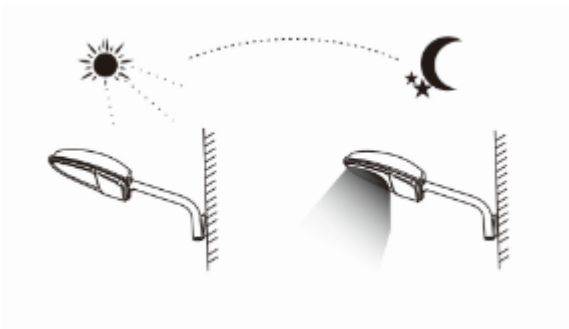
Blå – N – (0)

Farven på ledningerne i installationen kan afvige alt efter hvor installationen foretages.


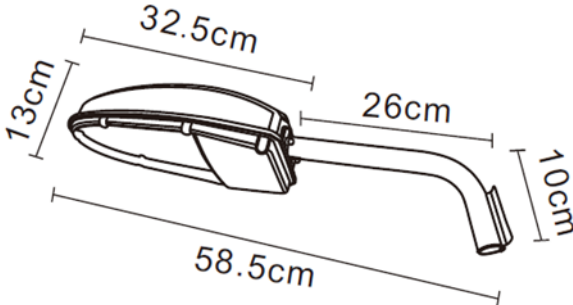
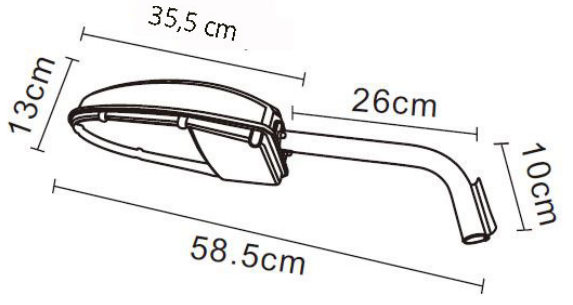
Overlad arbejdet til en fagmand, hvis du er i tvivl om hvordan installationen skal foretages.

Brugsanvisning


Fotosensor - <30LUX: Auto ON
>120LUX: Auto OFF



Tekniske specifikationer

9051573	9057506
24W	50W
Lumen: 2.588	Lumen 4.900
Spænding: AC 100-240V, 50/60 Hz	
Lysfarve: 6.500 K	
IP-65-godkendt Sikringsklasse II skal ikke forbindes med jord 	
Dimensioner: Totallængde: 58,5 cm. Længde lampe: 32,5 cm Dybde lampe: 13 cm	Dimensioner: Totallængde: 58,5 cm. Længde lampe: 35,5 cm Dybde lampe: 13 cm
	


P. Lindberg 9051573

 Dette lysarmatur har indbyggede LED-lyskilder


LED

~~A++
A+
A
B
C
D
E~~

Lysarmaturets lyskilder kan ikke udskiftes

874/2012 


P. Lindberg 9057506

 Dette lysarmatur har indbyggede LED-lyskilder

LED

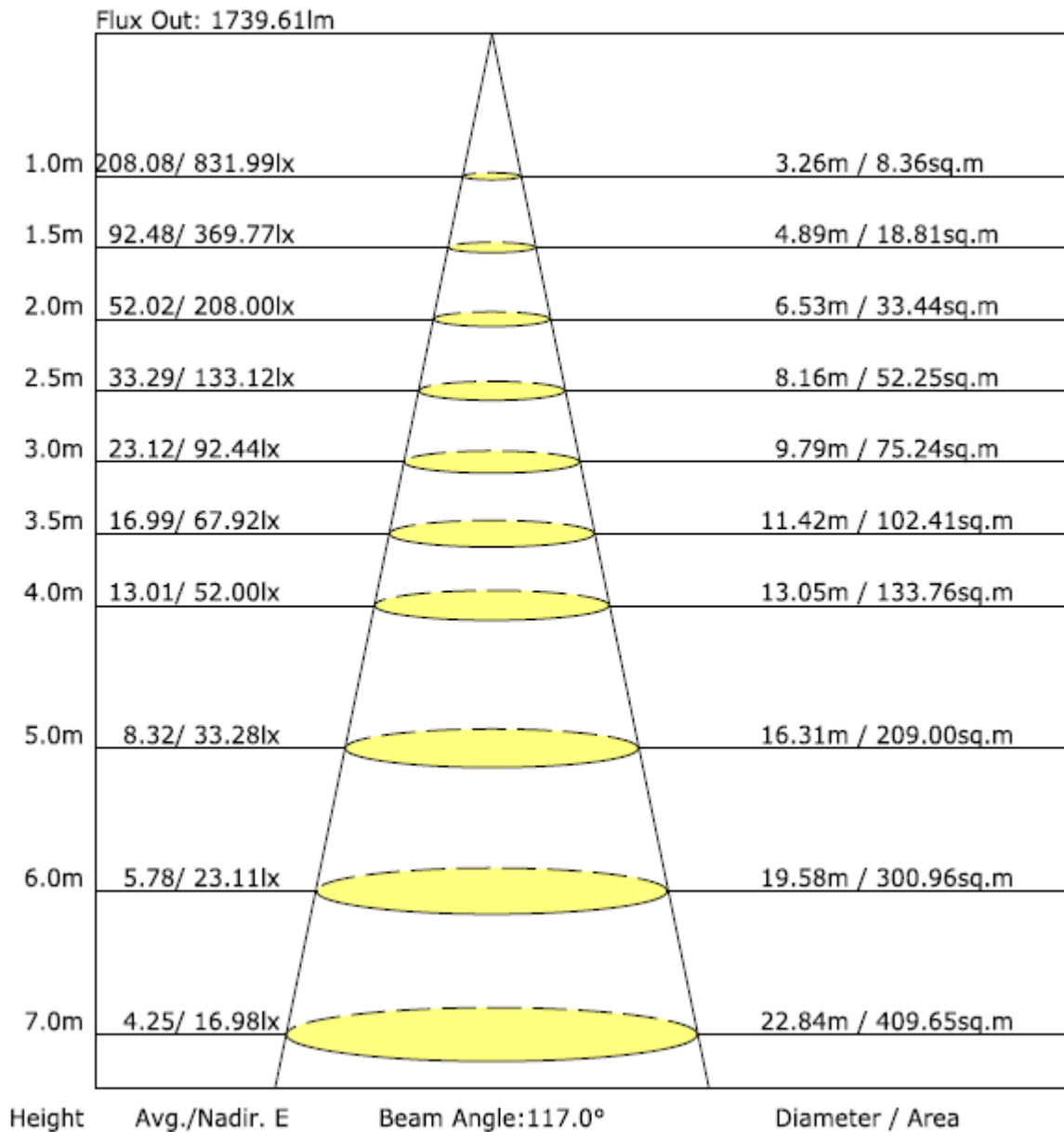
~~A++
A+
A
B
C
D
E~~

Lysarmaturets lyskilder kan ikke udskiftes

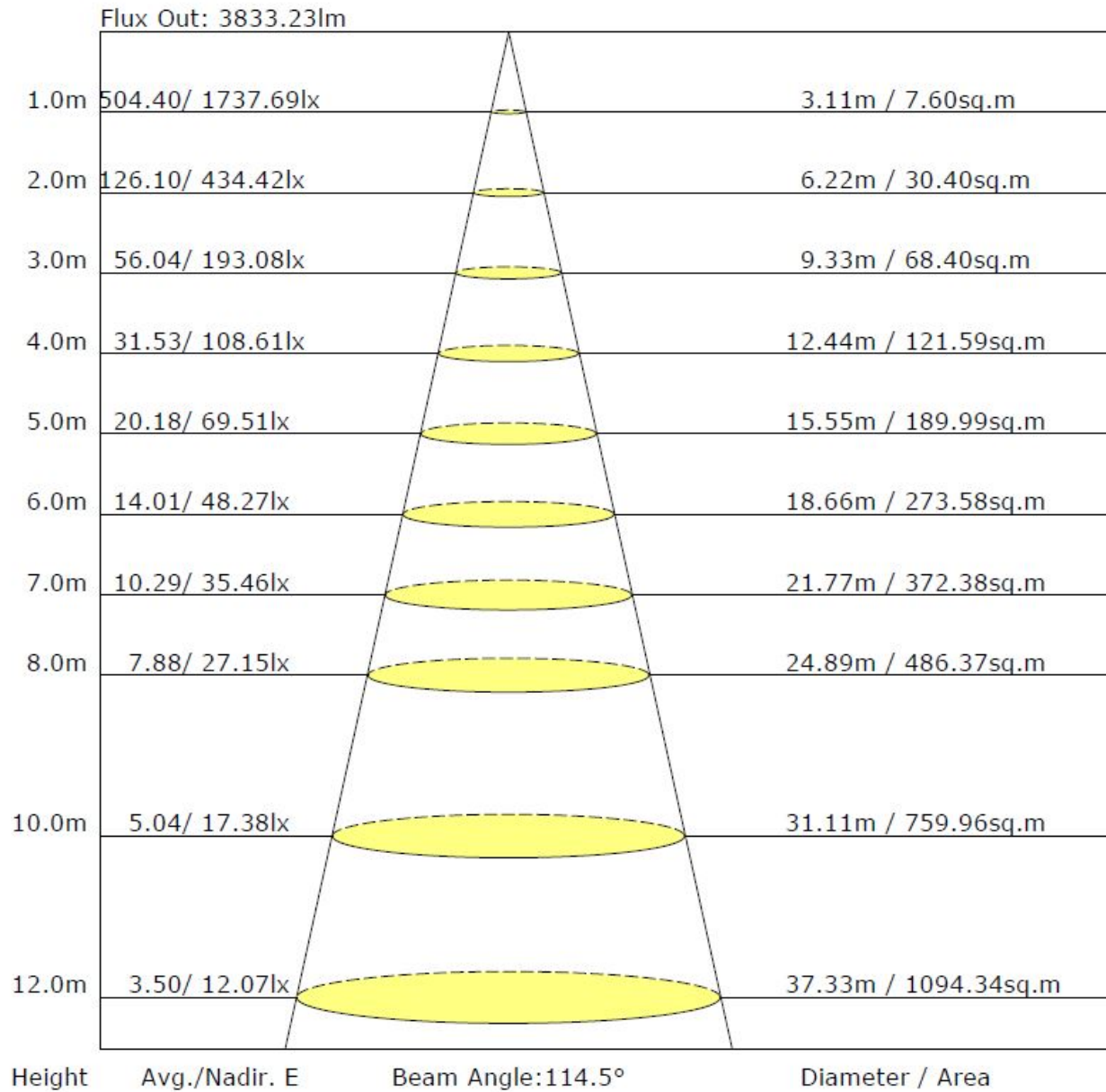
874/2012 

Lysspredningsdiagram




24W



50W



EU overensstemmelseserklæring

EU OVERENSSTEMMELSESERKLÆRING 	
Producent:	P. Lindberg A/S Sdr. Ringvej 1 6600 Vejen Tlf.: 70212626 E-mail: salg@p-lindberg.dk CVR: 25903110 www.p-lindberg.dk
Erklærer herved at følgende maskine:	<i>LED gårdlampe 24W PL varenr 90 51 573</i> <i>LED gårdlampe 50W PL varenr 90 57 506</i>
Type / model:	<i>BK-RL02-24W BK-RL02-50W</i>
Er i overensstemmelse med følgende direktiver:	<i>2014/30/EEC (EMC) 2014/35/EEC (LVD) 2011/65/EEC (RoHS) 2009/125/EF 2010/30/EF</i>
Anvendte standarder, normer og forordninger:	<i>EN 55015:2013+A1:2015 EN 61547:2009 EN 61000-3-2:2014, EN 61000-3-3:2013</i> <i>EN 60598-1:2015 EN 60598-2-3:2003+A1:2011 EN 60598-2-24</i> <i>IEC62321:2008 IEC62321-4:2013 IEC62321-5:2013</i> <i>1194/2012 1428/2015 874/2012</i>
Dato og ansvarlig underskrift:	<i>Vejen d. 04-04-2019</i> <i>P. Lindberg A/S</i>  <i>Erik T Lauritsen Direktør</i> 

Vi forbeholder os ret til uden foregående varsel at ændre de tekniske parametre og specifikationer for dette produkt.

S

Original Bruksanvisning

LED-gårdslampa 24 W – Art. 90 51 573

LED-gårdslampa 50 W – Art. 90 57 506

Beskrivning: LED-gårdslampa för montering på vägg. Lampan är utrustad med skymningssensor och tänds automatiskt när det blir mörkt. Lampan har en beräknad livslängd på 20 000 timmar. Levereras inkl. beslag för montering på lodrät vägg med upphängning i galvaniserat stål.

Avsedd användning: Lampan får endast installeras och användas enligt beskrivningen – all annan användning anses som felaktig.

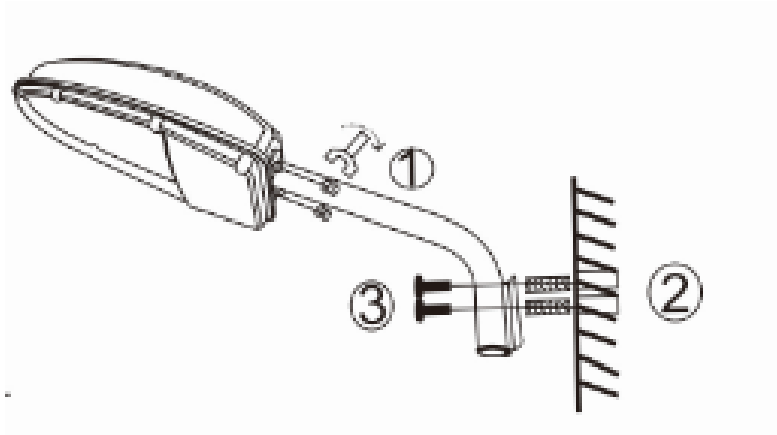
Innehåll

Montering	2
Bruksanvisning	3
Tekniska data	4
Ljusspridningsdiagram	5
EU-försäkran om överensstämmelse	7

Montering

Den yttre böjliga kabeln på denna armatur kan inte bytas ut. Om kabeln skadas ska armaturen kasseras.

Ljuskällan i denna armatur kan inte bytas ut. När ljuskällan nått slutet av sin livslängd måste hela armaturen bytas ut.



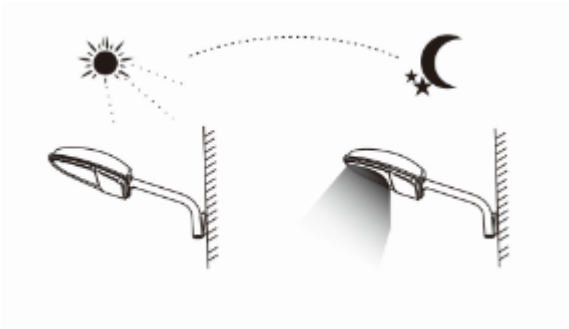
1. Montera armaturen på fästet.
2. Borra hål i väggen där lampan ska monteras.
3. Montera lampan på väggen.
4. Anslut kablarna från lampan till elnätet enligt nedan:
Brun – L (Fas)
Blå – N - (0)

Kablarna i installationen kan skilja sig åt.

Installationen ska utföras av behörig kvalificerad person.

Bruksanvisning

Fotosensor – <30 lux: Auto PÅ
>120 lux: Auto AV



Tekniska data

9051573	9057506
24 W	50 W
Lumen: 2 588	Lumen: 4 900
Spänning: AC 85–265 V, 50/60 Hz	
Ljuskfärg: 6 500 K	
IP-65-godkänd Säkringsklass II <input type="checkbox"/> Jordkabel skal inte installeras	
Dimensioner: Totallängd: 58,5 cm. Längd lampa: 32,5 cm Djup lampa: 13 cm	Dimensioner: Totallängd: 58,5 cm. Längd lampa: 35,5 cm Djup lampa: 13 cm

P. Lindberg 9051573

Denna ljusarmatur har inbyggda lysdiodlampor.

LED

Lamporna i ljusarmaturen kan inte bytas ut.

874/2012

P. Lindberg 9057506

Denna ljusarmatur har inbyggda lysdiodlampor.

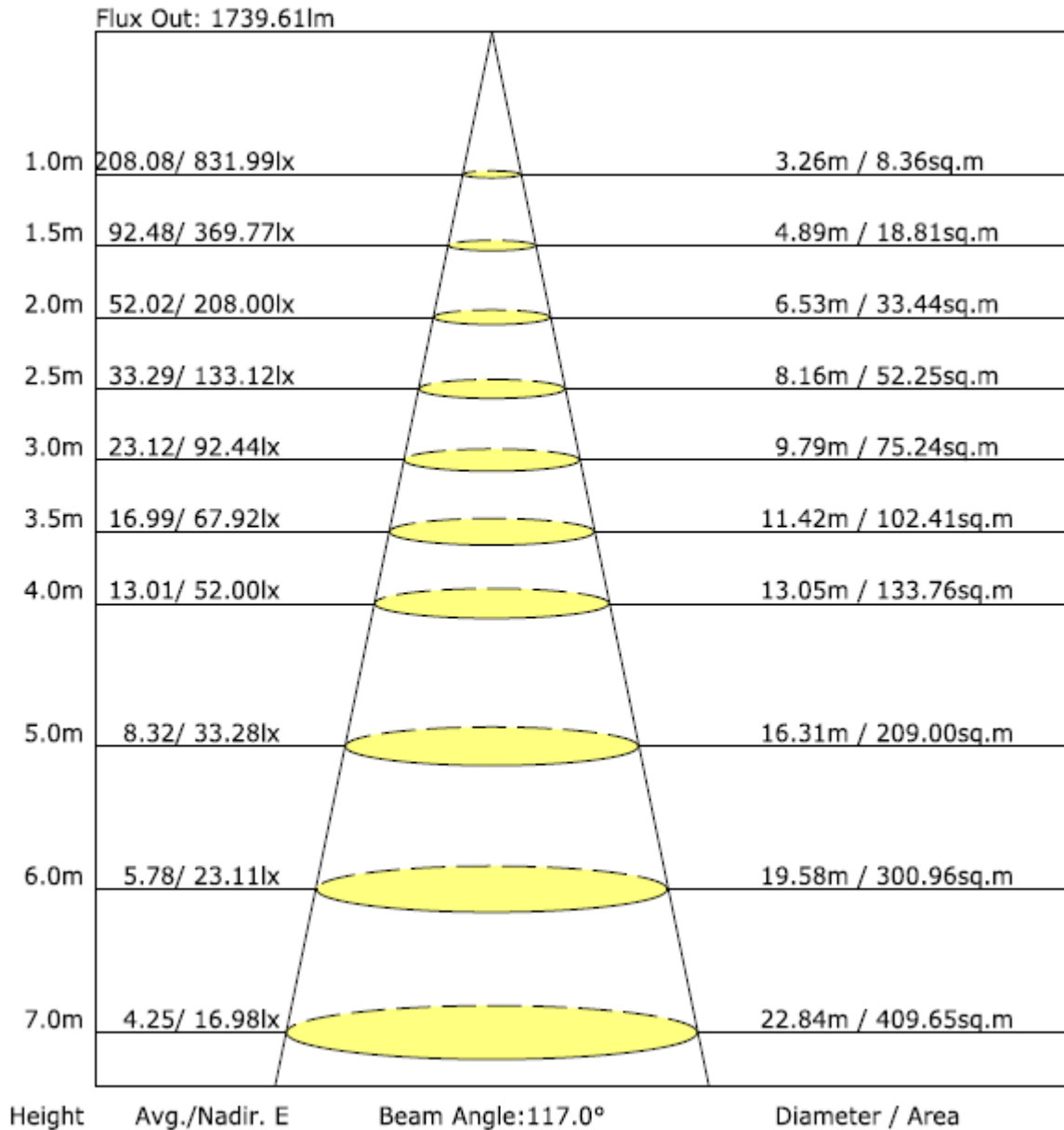
LED

Lamporna i ljusarmaturen kan inte bytas ut.

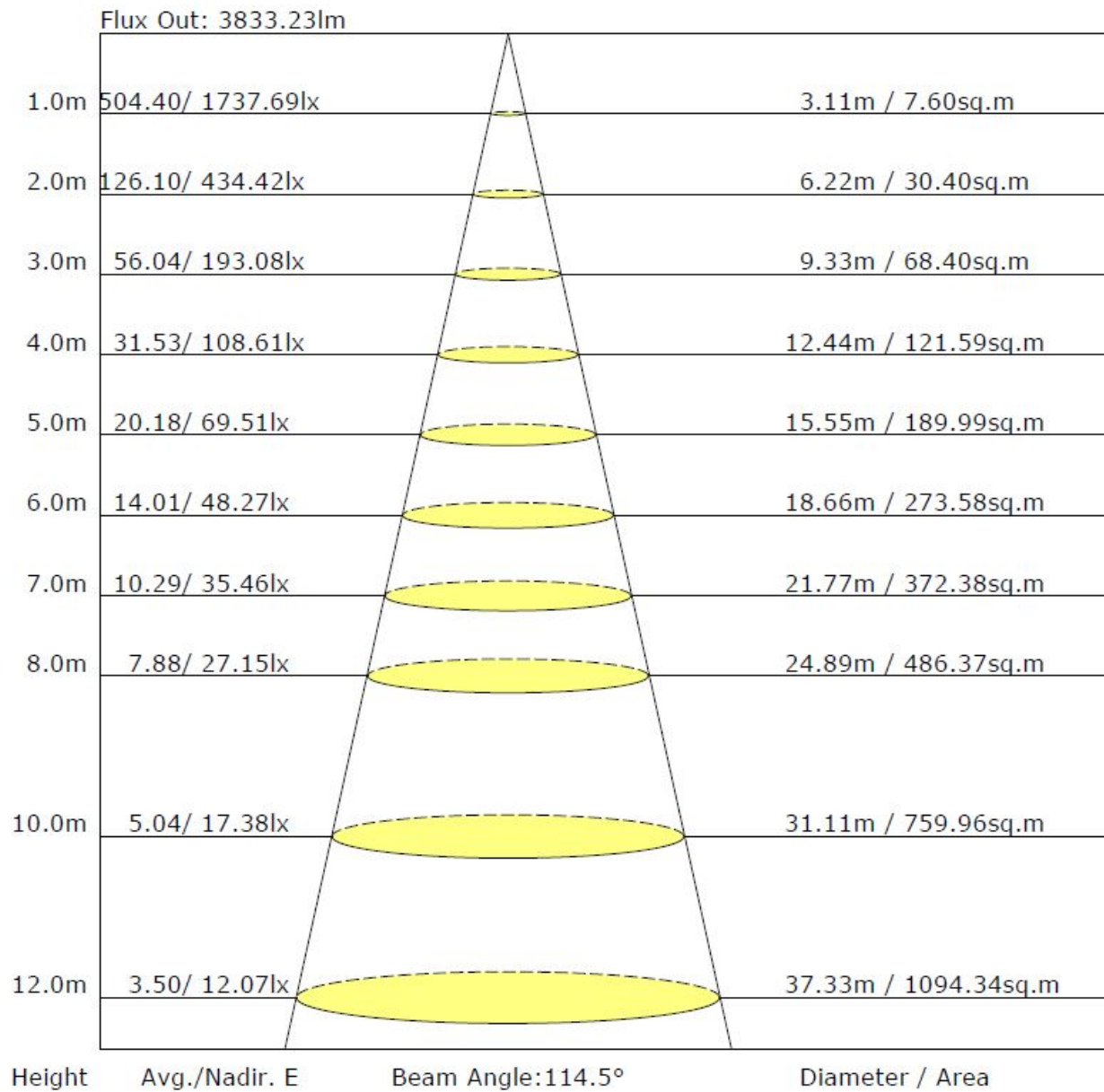
874/2012

Ljusspridningsdiagram




24 W



50 W



EU-försäkran om överensstämmelse

EU-FÖRSÄKRAN OM ÖVERENSSTÄMMELSE 	
Tillverkare:	P. Lindberg A/S Sdr. Ringvej 1 DK-6600 Vejen Tlf.: +45 70212626 E-mail: salg@p-lindberg.dk CVR: 25903110 www.p-lindberg.dk
Härmed förklara att följande maskin:	<i>LED-gårdslampa 24W PL art. 90 51 573</i> <i>LED-gårdslampa 50 57 506 PL art. 90 57 506</i>
Type / modell:	<i>BK-RL02-24W BK-RL02-50W</i>
Överensstämmer med följande direktiv:	<i>2014/30/EEC (EMC) 2014/35/EEC (LVD) 2011/65/EEC (RoHS) 2009/125/EF 2010/30/EF</i>
Tillämpade standarder, normer och förordningar:	<i>EN 55015:2013+A1:2015 EN 61547:2009 EN 61000-3-2:2014, EN 61000-3-3:2013</i> <i>EN 60598-1:2015 EN 60598-2-3:2003+A1:2011 EN 60598-2-24</i> <i>IEC62321:2008 IEC62321-4:2013 IEC62321-5:2013</i> <i>1194/2012 1428/2015 874/2012</i>
Datum och signatur:	<i>Vejen d. 04-04-2019</i> P. Lindberg A/S  Erik T Lauritsen Direktør
	

Vi förbehåller oss rätten att ändra produktens tekniska parametrar och specifikationer utan föregående meddelande.

D

Original

Bedienungsanleitung

LED-Hoflampe, 24 W – Artikel-Nr. 90 51 573

LED-Hoflampe, 50 W – Artikel-Nr. 90 57 506

Beschreibung: LED-Hoflampe für die Montage am Giebel. Die Leuchte ist mit einem Dämmerungssensor ausgestattet, der automatisch anspringt, wenn es dunkel wird. Die Lampe hat eine erwartete Lebensdauer von 20.000 Stunden. Lieferung inkl. Halterung für die Montage an der Wand sowie mit einer Aufhängung aus verzinktem Stahl.

Zweckmäßige Verwendung: Die Lampe darf ausschließlich wie beschrieben montiert und verwendet werden. Jegliche andere Art der Verwendung wird als falsch angesehen.

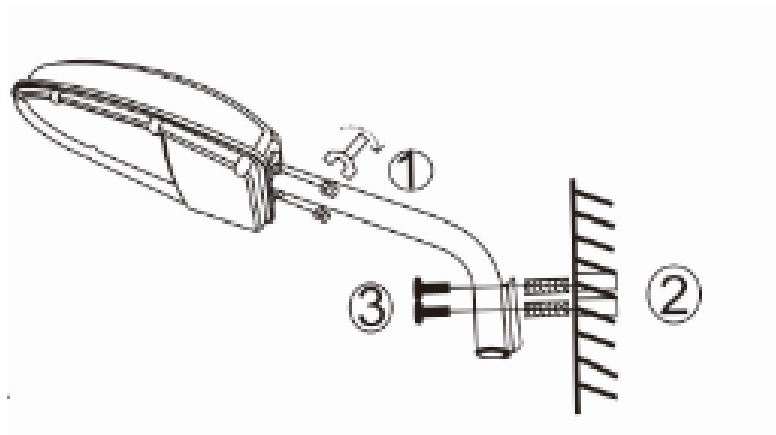
Inhalt

Montage	2
Gebrauchsanweisung	3
Technische Daten.....	4
Lichtstreuungsdiagramm	5
EU-Konformitätserklärung.....	7

Montage

Das äußere biegsame Kabel an dieser Lampe kann nicht ausgewechselt werden. Wenn das Kabel beschädigt wird, muss die Lampe entsorgt werden.

Das Leuchtmittel in dieser Lampe kann nicht ausgewechselt werden. Wenn die Lebensdauer des Leuchtmittels beendet ist, muss die gesamte Lampe ausgewechselt werden.



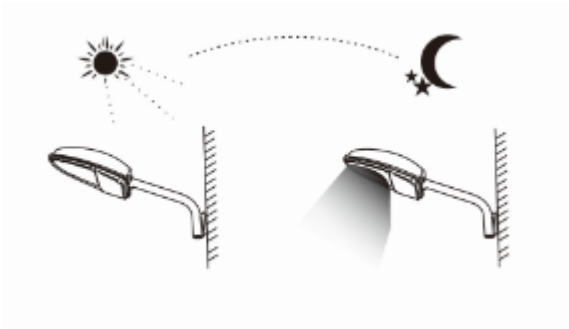
1. Die Lampe an der Aufhängung befestigen.
2. Löcher dort in die Mauer bohren, wo die Lampe montiert werden soll.
3. Die Lampe an der Wand befestigen.
4. Verbinden Sie das Kabel der Lampe mit folgenden Leitern des Netzkabels:
 - Braun – L (Phase)
 - Blau – N - (0)

Die Farben der Kabel können abweichen je nachdem wo die Installation vorgenommen wird.

Überlassen Sie die Arbeit einer qualifizierten Person, wenn Sie Zweifel bezüglich der Installation haben.

Gebrauchsanweisung

Fotosensor - <30LUX: Auto ON
>120LUX: Auto OFF



Technische Daten

9051573	9057506
24 W	50 W
Lumen: 2.588	Lumen 4.900
Spannung: AC 85-265 V, 50/60 Hz	
Lichtfarbe: 6.500 K	
IP-65-zugelassen	
Sicherungskategorie II muss nicht mit Erde verbunden werden <input type="checkbox"/>	
Abmessungen: Gesamtlänge: 58,5 cm. Länge der Lampe: 32,5 cm Tiefe der Lampe: 13 cm	Abmessungen: Gesamtlänge: 58,5 cm. Länge der Lampe: 35,5 cm Tiefe der Lampe: 13 cm

P. Lindberg 9051573

Diese Leuchte enthält eingebaute LED-Lampen.

LED

A++
A+
A
B
C
D
E

Die Lampen können in der Leuchte nicht ausgetauscht werden.

874/2012

P. Lindberg 9057506

Diese Leuchte enthält eingebaute LED-Lampen.

LED

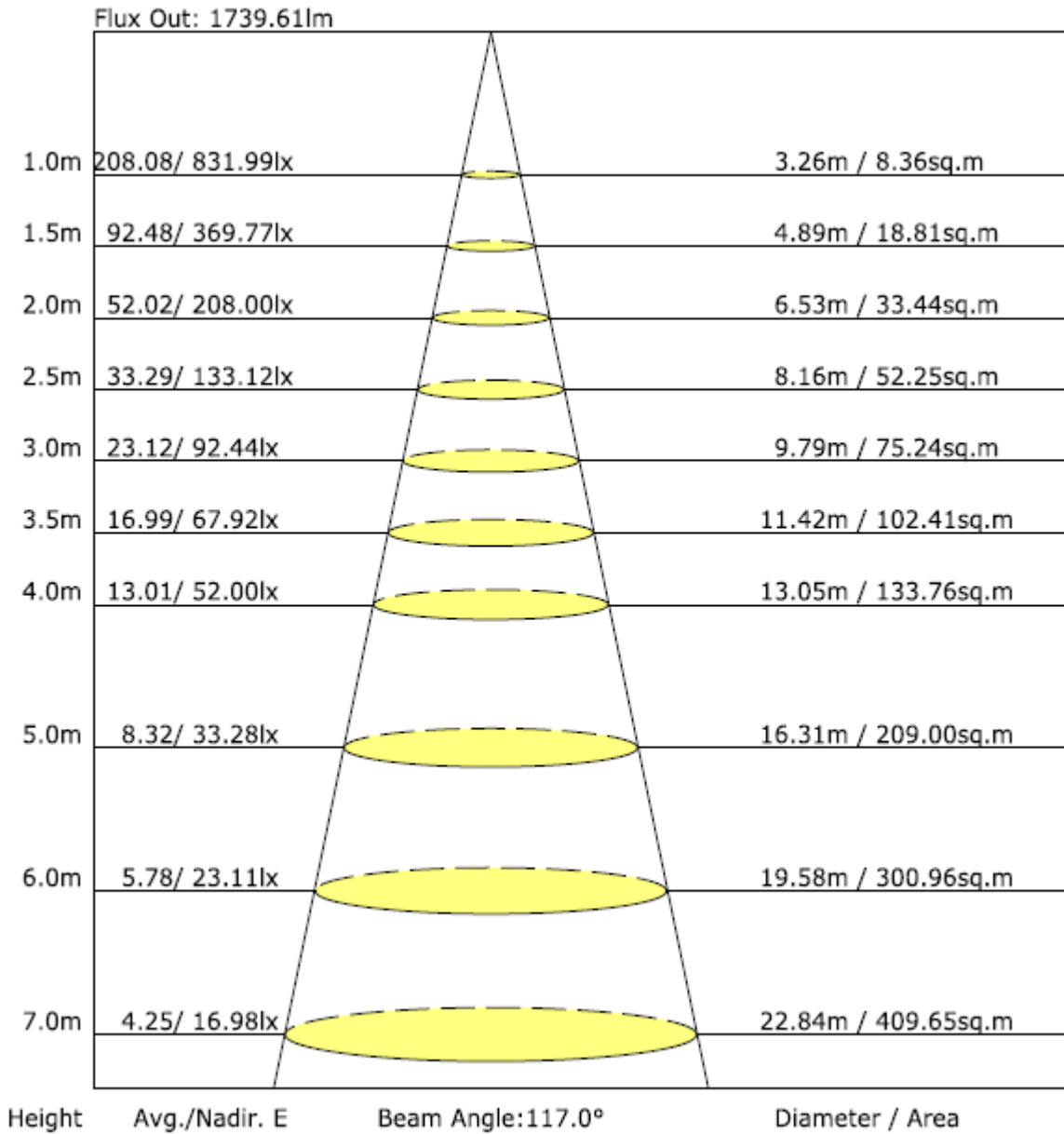
A++
A+
A
B
C
D
E

Die Lampen können in der Leuchte nicht ausgetauscht werden.

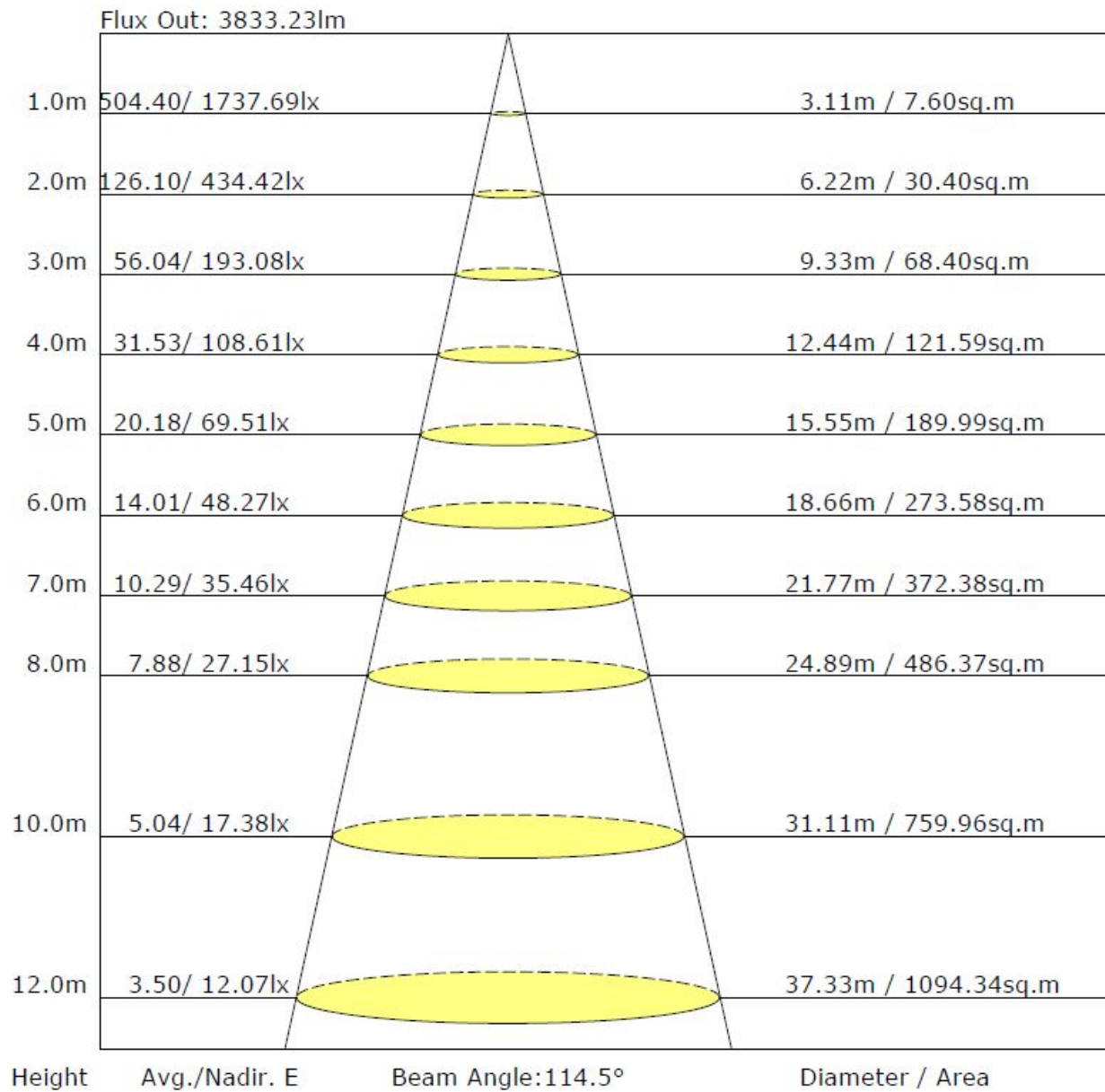
874/2012

Lichtstreuungsdiagramm

24 W



50 W



EU-Konformitätserklärung

EU-KONFORMITÄTSERKLÄRUNG		CE
<p style="text-align: right;">Hersteller: P. Lindberg A/S Sdr. Ringvej 1 DK-6600 Vejen Tlf.: +45 70212626 E-mail: salg@p-lindberg.dk CVR: 25903110 www.p-lindberg.dk</p>		
Hiermit wird bestätigt dass die folgenden Maschine::	<p><i>LED Hoflampe 24W PL Artikelnummer 90 51 573</i></p> <p><i>LED Hoflampe 50W PL Artikelnummer 90 57 506</i></p>	
Typ / Modell:	<p><i>BK-RL02-24W BK-RL02-50W</i></p>	
Entspricht den folgenden Richtlinien:	<p><i>2014/30/EEC (EMC) 2014/35/EEC (LVD) 2011/65/EEC (RoHS) 2009/125/EF 2010/30/EF</i></p>	
Angewandte Standards, Normen und Verordnungen:	<p><i>EN 55015:2013+A1:2015 EN 61547:2009 EN 61000-3-2:2014, EN 61000-3-3:2013</i></p> <p><i>EN 60598-1:2015 EN 60598-2-3:2003+A1:2011 EN 60598-2-24</i></p> <p><i>IEC62321:2008 IEC62321-4:2013 IEC62321-5:2013</i></p> <p><i>1194/2012 1428/2015 874/2012</i></p>	
Datum und Unterschrift:	<p><i>Vejen d. 04-04-2019</i></p> <p><i>P. Lindberg A/S</i></p> <p><i>Erik T Laursen</i> Erik T Laursen Direktør</p>	
		CE

Wir behalten uns das Recht vor, ohne vorherige Information technische Parameter oder Spezifikationen für dieses Produkt zu ändern.

GB

Original Instructions

LED courtyard lamp 24 W – Item no. 90 51 573

LED courtyard lamp 50 W – Item no. 90 57 506

Description: LED courtyard lamp for mounting on the end of a house. The lamp is equipped with a dusk-to-dawn sensor so that it automatically switches on after dark. The expected service life of the lamp is 20,000 hours. It comes with a bracket for mounting on a vertical house end and has a galvanised steel suspension unit.

Intended use: Mount and use the lamp only as described in the user instructions. All other use is deemed incorrect.

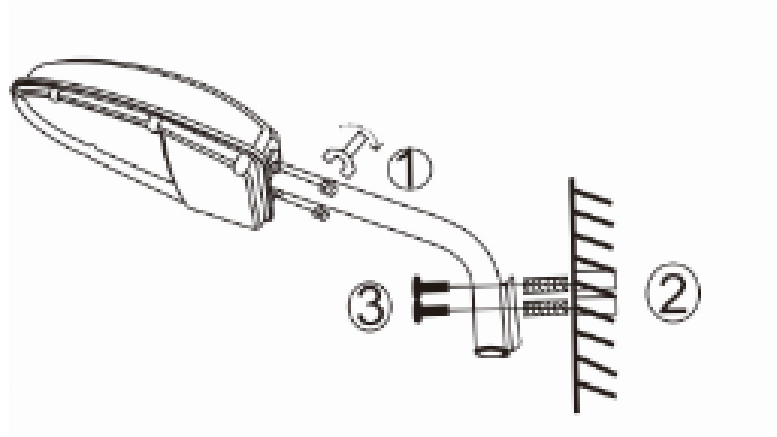
Contents

Assembly.....	2
Instructions for Use.....	3
Technical Specifications.....	4
Light Diffusion Diagrams.....	5
EU Declaration of Conformity.....	7

Assembly

The outer flexible cable on this luminaire cannot be replaced. If the cable is damaged, the luminaire must be scrapped.

The light source in this luminaire cannot be replaced. When the light source's service life has expired, the entire luminaire must be replaced.



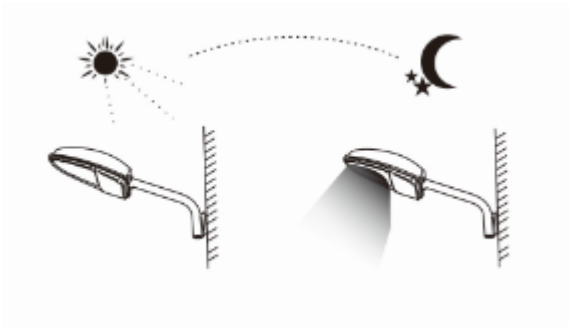
1. Attach the luminaire to the suspension bracket.
2. Drill holes in the wall where the lamp is to be mounted.
3. Attach the lamp to the wall.
4. Connect the cables from the lamp to the wiring according to:
Brown - L (Phase)
Blue - N - (0)

The colour of the wiring in the installation may differ depending on where the installation is made.

Leave the work of a professional if you are in doubt about how to install.

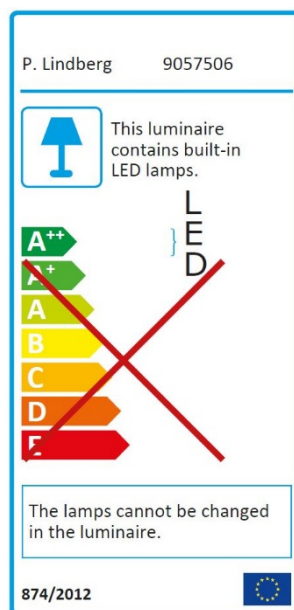
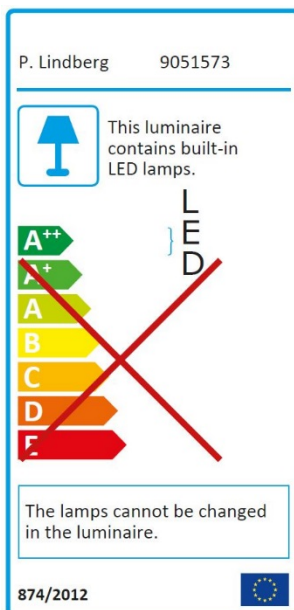
Instructions for Use

Photo sensor: <30 LUX: Auto ON
> 120LUX: Auto OFF



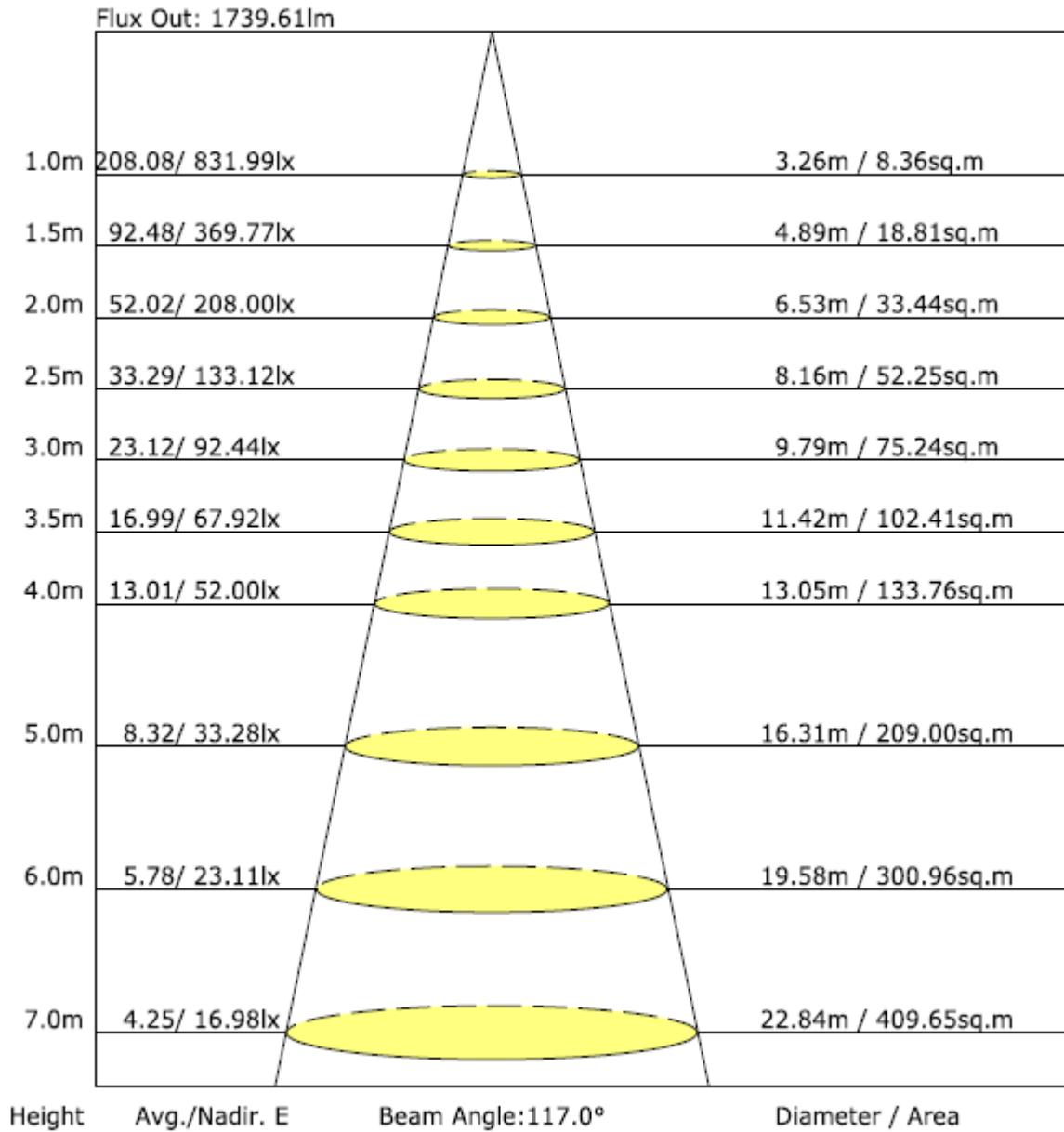
Technical Specifications

9051573	9057506
24 W	50 W
Lumens: 2,588	Lumens: 4,900
Voltage: AC 85–265 V, 50/60 Hz	
Colour temperature: 6,500 K	
IP65 approved Protection class II <input type="checkbox"/> Must not be connected to earth	
Dimensions: Overall length: 58.5 cm. Lamp length: 32.5 cm Lamp depth: 13 cm	Dimensions: Overall length: 58.5 cm. Lamp length: 35.5 cm Lamp depth: 13 cm

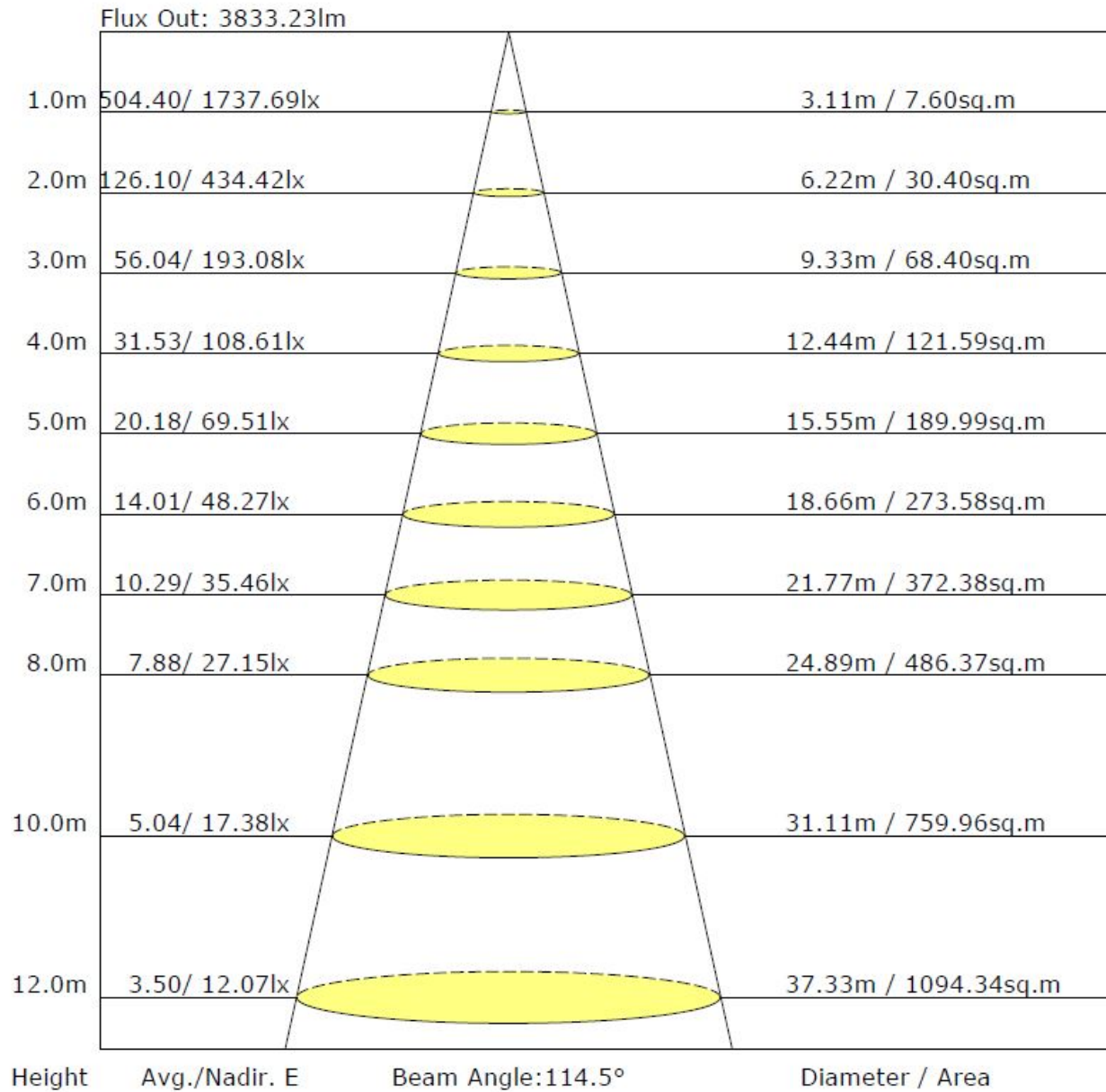


Light Diffusion Diagrams

24 W



50 W



EU Declaration of Conformity

EU DECLARATION OF CONFORMITY		CE
<p>Manufacturer: P. Lindberg A/S Sdr. Ringvej 1 DK-6600 Vejen Phone: +45 70212626 E-mail: salg@p-lindberg.dk CVR: 25903110 www.p-lindberg.dk</p>		
<p>Hereby declare that the following machine:</p>	<p><i>LED courtyard lamp 24W PL item no.: 90 51 573</i></p> <p><i>LED courtyard lamp 50W PL item no.: 90 57 506</i></p>	
<p>Type / model:</p>	<p><i>BK-RL02-24W BK-RL02-50W</i></p>	
<p>Complies with the following directives:</p>	<p><i>2014/30/EEC (EMC) 2014/35/EEC (LVD) 2011/65/EEC (RoHS) 2009/125/EF 2010/30/EF</i></p>	
<p>Applied standards, norms and regulations:</p>	<p><i>EN 55015:2013+A1:2015 EN 61547:2009 EN 61000-3-2:2014, EN 61000-3-3:2013</i></p> <p><i>EN 60598-1:2015 EN 60598-2-3:2003+A1:2011 EN 60598-2-24</i></p> <p><i>IEC62321:2008 IEC62321-4:2013 IEC62321-5:2013</i></p> <p><i>1194/2012 1428/2015 874/2012</i></p>	
<p>Date and signature: <i>Vejen d. 04-04-2019</i></p>		
<p><i>P. Lindberg A/S</i></p> <p><i>Erik T Lauritsen</i> Direktør</p>		CE

We retain the right to change the technical parameters and specifications of this product without prior notification.