

Brugsanvisning

Brændekløver 10 T, Lodret 8 HK benzin

Varenr.: 90 36 653



P.Lindberg
MASKINFORRETNING A/S

Tillykke med dit produkt fra P. Lindberg!

Inden installering og brugen af dit nye produkt anbefaler vi, at du læser denne brugsanvisning grundigt igennem. Det er vigtigt, at du tjekker, at produktet ikke er beskadiget efter dit køb og inden brugen af hensyn til garantien.

Vi gør opmærksom på at skader, der er opstået på grund af manglende hensyntagen til manualens henvisninger, ikke kan dækkes af garantien.

Skulle der opstå spørgsmål til produktet, er du velkommen til at kontakte Teknisk afdeling på 7696 2326. De sidder klar til at hjælpe dig med dine spørgsmål.

Med venlig hilsen,

P. Lindberg Maskinforretning A/S

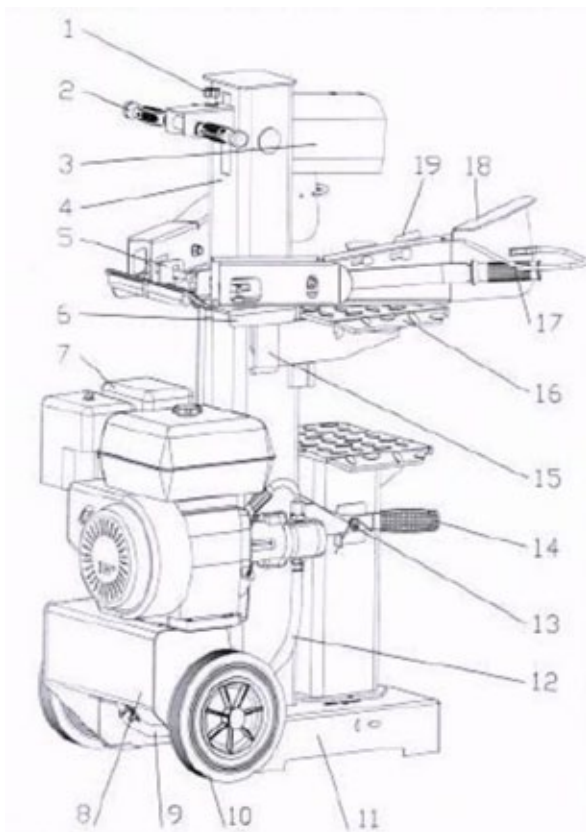


Sikkerhedsanvisninger

- Brændekløveren bør kun betjenes af voksne.
- Af sikkerhedsmæssige grunde er maskinen konstrueret til, at betjenes med begge hænder samtidigt.
- Betjen aldrig maskinen hvis du er påvirket af alkohol, medicin eller stoffer.
- Sørg for at kløveren står på en solid og jævn plads. For at undgå faldulykker holdes arbejdsområdet omkring kløveren fri for værktøj, brænde og lignende.
- Påklædningen bør ikke være løst hængende. Brug altid handsker og sikkerhedsbriller.
- Tillad ikke børn, kæledyr og andre at holde sig inden for arbejdsområdet.
- Det opsavede træ der kløves bør være skåret så lige som muligt i begge ender.
- Forsøg aldrig at kløve træ indeholdende søm, wire eller andre fremmedlegemer.
- Forsøg aldrig at kløve to stykker træ stablet oven på hinanden, da der er risiko for, at det ene presses ud med stor kraft, og kan ramme operatøren.
- Hold hænderne væk fra alle bevægelige dele.
- Hvis ikke træstykket flækker men sætter sig fast, bruges en hammer til at få det fri.
- Hvis hænderne bruges, kan man risikere at få dem i klemme.
- Kløveren er lavet til at flække træ i længderetning, prøv aldrig at flække træ på tværs.
- Brug i det hele taget kun kløveren til det, den er fremstillet til.
- Stands altid motoren før der foretages justeringer, eller udskiftes dele.
- Rengør kløveren efter brug og sørg for, at den er fri for olie og fedt på betjeningshåndtagene.
- Inden ibrugtagning tjekkes maskinen for løse skruer, bolte og møtrikker. Tjek også om der er utætheder ved hydraulikslanger og fittings. Efterspænd om nødvendigt. Hvis kløveren er beskadiget udbedre da skade inden ibrugtagning.

Beskrivelse og samlevejledning

Brændekløver med lodret spalteredning, 10 tons spaltetryk. Monteret med 8 HK, 4 takt.

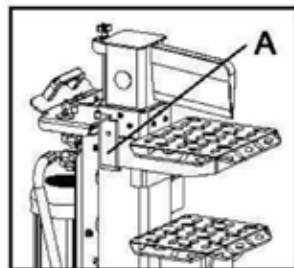


1 Justerstang der bestemmer tårnets vandring
2 Transporthåndtag
3 Kløvekniv
4 Tårn
5 Vippekonsol
6 Konsol
7 Benzinmotor
8 Hydraulikolietank
9 Returslange
10 Hjul

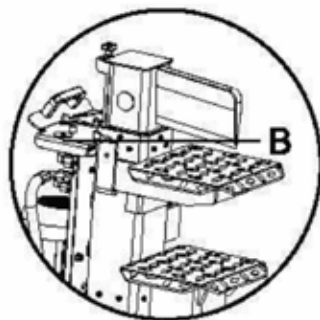
11 Sokkel
12 Svingbart kløvebord
13 Højtryksslange
14 Låsehåndtag til kløvebord
15 Konsol til kløvebord
16 Kløvebord
17 Kontrolhåndtag
18 Afskærmning
19 Justerbar gribeklo

Samlevejledning

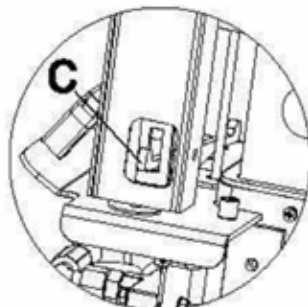
1. Indsæt kløvebord i konsol (A)



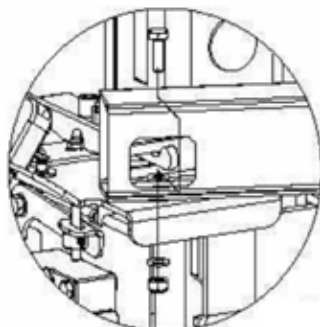
2. Afmonter bolte, skiver og møtrikker fra konsol. Lad den store skive (B) sidde.



3. Hold kontrolhåndtaget med afskærmning lodret når de skubbes ind over vippekonsollen (C)



4. Drej kontrolhåndtagene med afskærmningen ned til vandret og fastgør dem med bolte, skiver og møtrikker. Fastspændes ikke helt da håndtagene skal kunne svinge ind og ud.



Anvendelse af brændekløveren

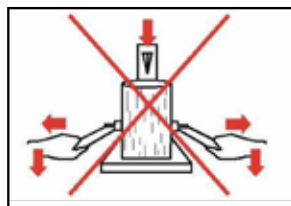
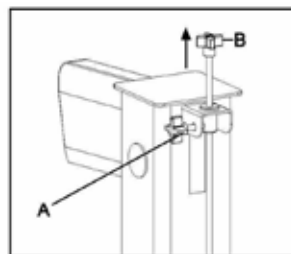
Brændekløveren er designet til at arbejde i omgivelser hvor temperaturen er mellem +5°C og 40°C. Opbevaring og transport kan dog ske i temperaturer mellem -25°C og 55°C.

Betjening

- Indstil kløvebordet så tæt på den ønskede kløvelængde som muligt. Enten 59 cm, 85 cm eller 135 cm.
 - Smør et tyndt lag fedt på tårnet så det kører let.
 - Husk at løsne hydraulikbeholderens påfyldningsprop inden kløveren tages i brug så evt. luft kan komme ud. Når arbejdet er slut skrues låget fast igen.
 - Påfyld motorolie og start motoren. Motoren er forsynet med en olie-niveauføler, så hvis der er for lidt motorolie på kan den ikke starte.
 - Hvis brændekløveren skal bruges under meget kolde temperaturer, bør man lade den køre i ca. 15 min. For at forvarme hydraulikolien.
 - Inden kløvningen begynder tjek om to hånds betjeningen virker.
1. Tryk begge kontrolhåndtag ned, og tårnet kører ned til ca. 5 cm over den øverste bord position.
 2. Slip det ene håndtag og tårnet bliver i samme position.
 3. Slip begge kontrolhåndtag og tårnet skal hæve sig til den øverste position automatisk.

For at indstille tårnets tilbagekørsels længde

1. Kør tårnet ned til det ønskede startpunkt.
3 ~ 5 cm over træet der skal kløves.
 2. Slip et kontrolhåndtag eller stands motoren.
 3. Løsn fingerskrue (A). Hæv justerstangen (B) indtil fjederens modstand mærkes, og spænd fingerskrue(A)
 4. Slip begge kontrolhåndtag eller start motoren.
 5. Tjek korrekt højde.
- Placér et stykke træ lodret på kløvebordet. Træet skal være savet lige over så kløveretning bliver lige gennem træet. Forsøg ikke at kløve træ der ikke står lige.
 - Hold gribekløerne ind mod træet og tryk begge håndtag ned for at starte knivens bevægelse.
 - Slip det ene håndtag, og knivens bevægelse stopper. Slip begge håndtag og kniven kører med tårnet op til den justerede starthøjde.
 - Fjern det færdigt kløvede træ efterhånden som det kløves for at holde arbejdsområdet fri. Derved mindskes risikoen for faldulykker.

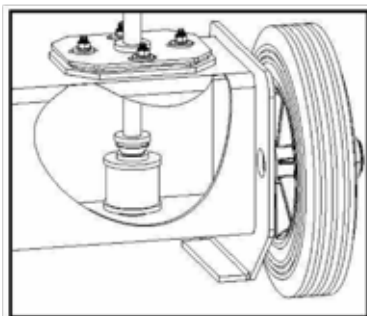


Udskiftning af hydraulikolien

Hydrauliksystemet på kløveren er et lukket system med olietank, oliepumpe og kontrolventil. Tjek olieniveauet regelmæssigt. For lidt olie kan beskadige pumpe. Niveaulet bør være 1 ~ 2 cm under tankens top. Olien bør udskiftes en gang om året. Brug en alm. hydraulikolie eller motorolie.

Oliefilter

Brændekløveren er forsynet med et hydraulikfilter der ikke skal skiftes. I tilfælde af særlige omstændigheder, kan det afmonteres ved at løsne de fire skruer og olierør på tanken. Rengøring kan herefter foretages.



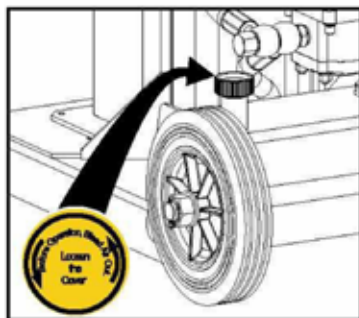
Kniv

Hvis kløverens kniv med tiden får nogle skrammer eller hak, kan den slibes med en fin fil.

Vigtig

For at dræne luften ud af hydrauliksystemet, løsnes låget til hydraulikbeholderen nogle omgange. Luften kan så komme ind og ud når brændekløveren er i brug.

Hvis ikke udluftningen bliver åbnet før brug, kan det medføre, at komprimeret luft skyder pakningerne ud. Før flytning spændes låget igen, for at undgå oliespild.



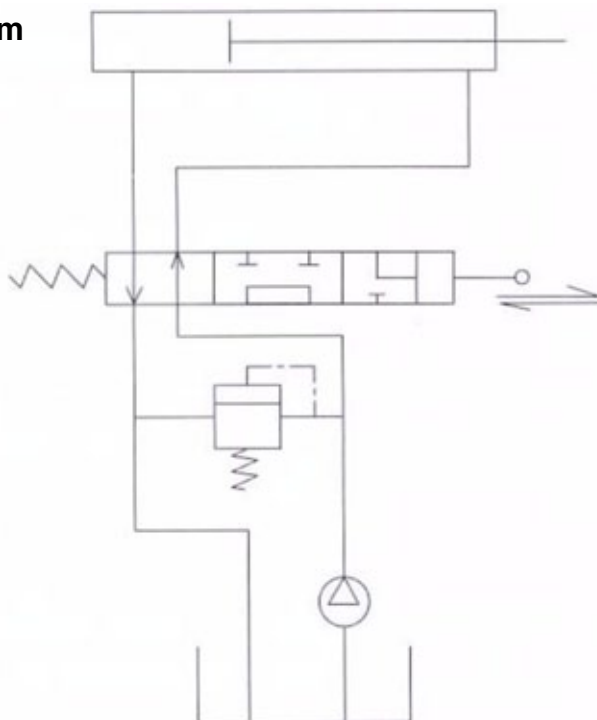
Flytning af brændekløver

Kløveren er udstyret med to hjul, beregnet til at flytte maskinen på. Hvis kløveren skal flyttes med kran, skal surringen omkring kroppen på maskinen, løft aldrig i håndtagene.

Fejlfinding

Problem	Årsag	Løsning
Motor starter ikke	For lidt motorolie på motor	Efterfyld motorolie
	Stopknap på OFF	Drej stopknap til ON
Kløver virker ikke selv om motoren kører.	Ventil åbner ikke pga. løse dele i forbindelse med kontrolhåndtag	Efterspænd de løse dele
	Kontrolhåndtag eller forbindelsesdele dertil er bøjet	Reparer de bøjedede dele
	For lidt hydraulikolie i beholder	Tjek og efterfyld
Kløver virker men der er støj og vibration fra maskinen.	For lidt hydraulikolie i beholder	Tjek og efterfyld

Hydraulik diagram



Tekniske data

Model nummer:	C100
Motor:	8 Hk
Motorolie:	10W-30 / 15W-40
Motorolie mængde:	1,1 liter

Brænde størrelse

Diameter:	12 cm ~ 32 cm
Længde:	59 cm / 85 cm / 135 cm

Max tryk:	10 T
Hydrauliktryk:	19,5 Mpa
Hydraulikolie mængde:	6 liter
Hydraulikolie type:	Alm hydraulikolie eller motorolie
Tårnvandring:	545 mm
Hastighed ned:	4,7 cm I sec.
Hastighed retur:	20,3 cm I sec.

Støj niveau

Uden belastning:	88,7 dbA
Fuld belastning:	91,3 dbA

Mål

Længde:	88 cm
Bredde:	52 cm
Højde:	113 cm
Vægt:	195 kg

