

Brugsanvisning

Bakkamerasæt, trådløs

Art.: 90 46 652



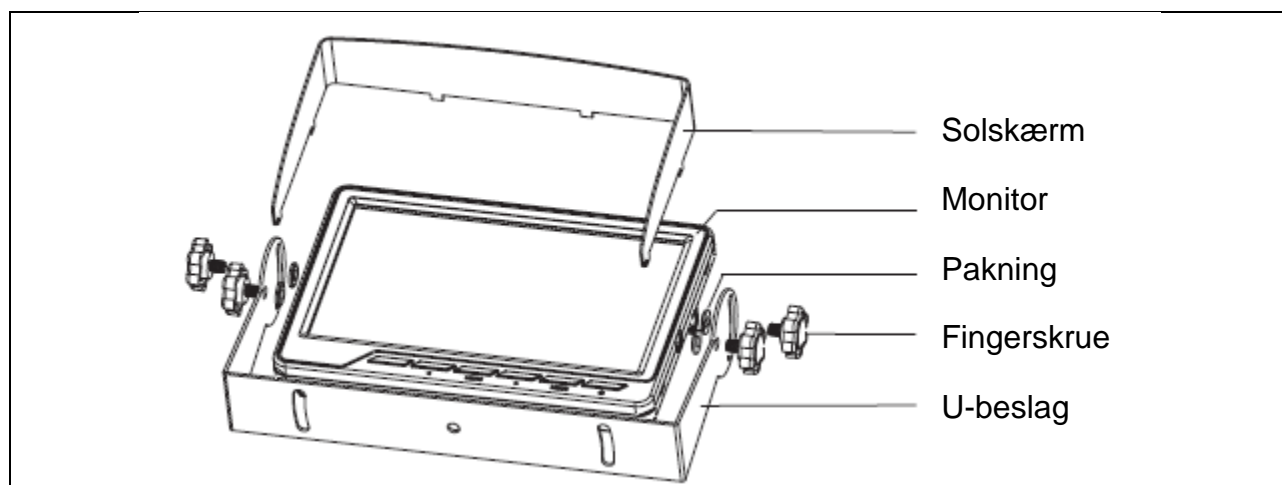
Bakkamerasæt.

Varenr.: 9046652

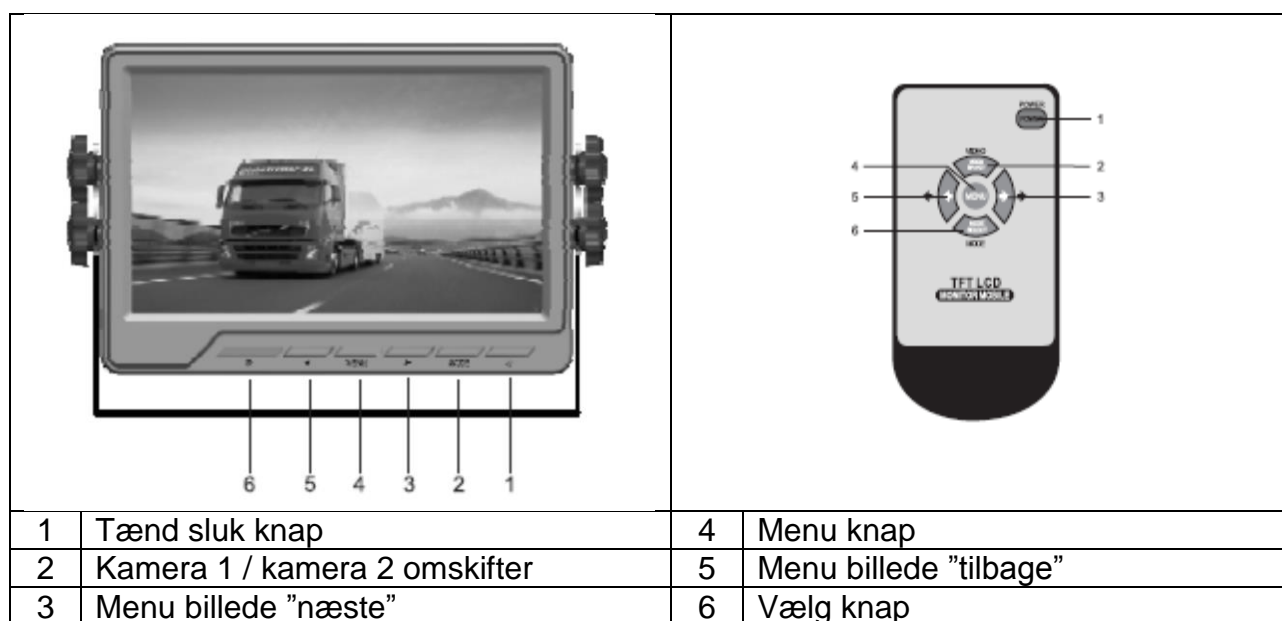
Beskrivelse:

Bakkamerasæt med 7" LCD fladskærm og to kanals modtager, hvoraf den ene er trådløs.

Oversigtstegning:

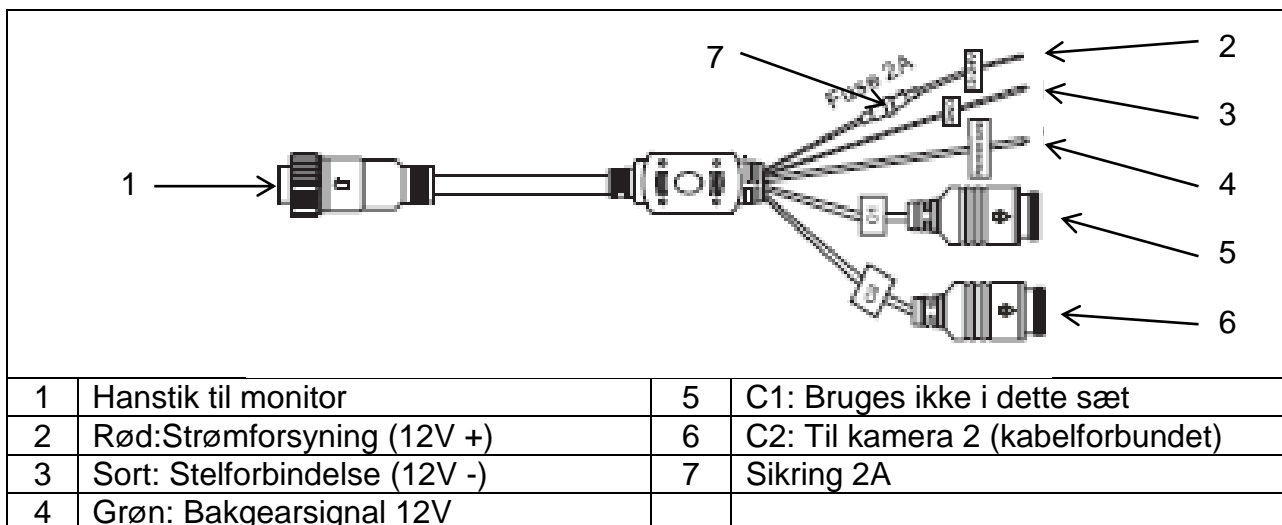


Skærm og fjernbetjening:



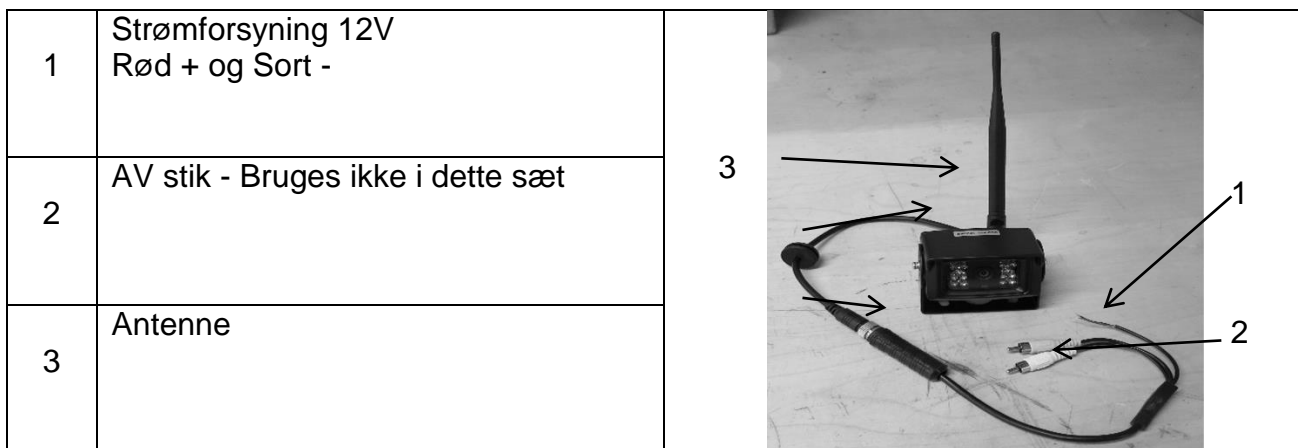
Tilslutning:

Monitor:



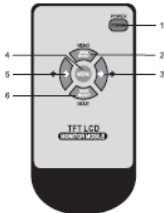
Ud over det medfølgende trådløse kamera, er der mulighed for at tilslutte et kamera mere, der dog **ikke** kan være trådløst.

Kamera til trådløs tilslutning:



Kameraet skal tilsluttes konstant 12V. Kan f.eks. tages fra en lygte, eller andet sted med 12V.

Fjernbetjening:

Inden ibrugtagning fjernes plastikfilm i batterikammeret på fjernbetjeningen.	
---	---

Information:

Signalerne mellem kamera og monitor udsendes som radiobølger. Bølgerne kan trænge igennem de fleste genstande, eller springe over dem. Bølgerne bliver dog gradvist svagere for hver genstand, de skal trænge igennem. Bølgerne bliver også svagere i takt med at afstanden øges mellem kamera og monitor

Ud over det trådløse kamera kan der også tilsluttes et kabeltilsluttet kamera.

Det ekstra kameraet tilsluttes (C2) udtaget.

Kameravisningen skiftes enten på monitoren, eller med fjernbetjeningen på tast (2).

Når den grønne ledning sluttes til 12V+, skifter skærbilledet automatisk til visning fra kamera 2.

Specifikationer:

Monitor:

Strømtilslutning	DC 12V-24V
Skærm	7" LCD
Skærmopløsning	480 X 234 pixels
Billedformat	16:9
Kameratilslutninger	Et stk. trådløs Et stk. kabeltilsluttet

Kamera:

Strømtilslutning	DC 12V
Linse	2,5 mm
Udsigtsvinkel	120 grader
Lys	LED
Tætningsklasse	IP67