

# Model 89604

Brugsanvisning

Bruksanvisning

Bruksanvisning

Käyttöohje

Instruction manual

Gebrauchsanweisung

Podręcznik użytkownika

Kasutusjuhend

Manual de instrucciones

Manuale di istruzioni

Gebruiksaanwijzing

Manuel d'instructions



DK

NO

SE

FI

GB

DE

PL

ET

ES

IT

NL

FR

**maxRANGER**

# TRAMPOLINTELT

## Advarsel:

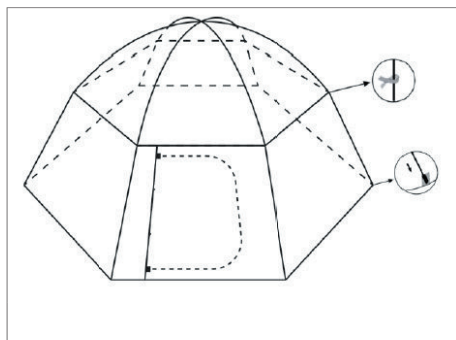
Kun til privat brug.

Uegnet til børn under 36 måneder. Lang snor.  
Fare for strangulering.

Skal anvendes under direkte opsyn af en voksen.

Skal samles af en voksen.

Uegnet til børn under 36 måneder. Små dele.  
Fare for kvælning.



## Samling

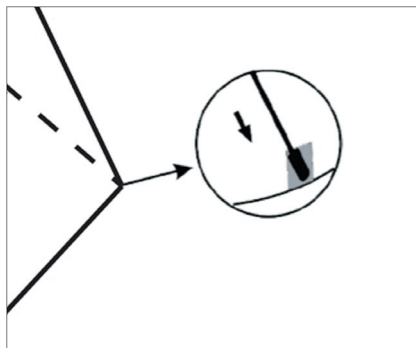
**Trin 1:** Tag teltet og stængerne ud af bæretasken, og læg delene ud på trampolinen.

**Trin 2:** Sæt den første teltstang i teltet. Sørg for, at de to ender føres ind i den lille lomme, og bind stangen til teltet med snor i hvert hjørne.

**Trin 3:** Sæt den anden teltstang i teltet. Sørg for, at de to ender føres ind i den lille lomme, og bind stangen til teltet med snor i hvert hjørne.

**Trin 4:** Sæt den tredje teltstang i teltet. Sørg for, at de to ender føres ind i den lille lomme, og bind stangen til teltet med snor i hvert hjørne.

**Trin 5:** Bind de 3 teltstænger sammen i toppen af teltet, og fastgør hvert hjørne til trampolinen med en krog.



## Servicecenter

**Bemærk: Produktets modelnummer skal altid oplyses i forbindelse med din henvendelse.**

Modelnummeret fremgår af forsiden på denne brugsanvisning og af produktets typeskilt.

Når det gælder:

- Reklamationer
- Reservedele
- Returvarer
- Garantivarer
- [www.schou.com](http://www.schou.com)

Produceret i P.R.C.

Fabrikant:  
Schou Company A/S  
Nordager 31  
DK-6000 Kolding

© 2019 Schou Company A/S

Alle rettigheder forbeholdes. Indholdet i denne vejledning må ikke gengives, hverken helt eller delvist, på nogen måde ved hjælp af elektroniske eller mekaniske hjælpemidler, f.eks. fotokopiering eller optagelse, oversættes eller gemmes i et informationslagrings- og -hentningssystem uden skriftlig tilladelse fra Schou Company A/S.

# TRAMPOLINETELT

## Advarsel:

Kun til bruk i private husholdninger.

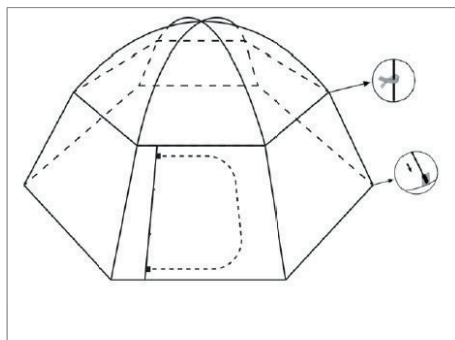
Uegnet for barn under 36 måneder. Lang ledning. Kvelningsfare.

Må bare brukes under direkte tilsyn av en voksen.

Må monteres av en voksen.

Uegnet for barn under 36 måneder.

Smådelar. Kvelningsfare.



## Montering

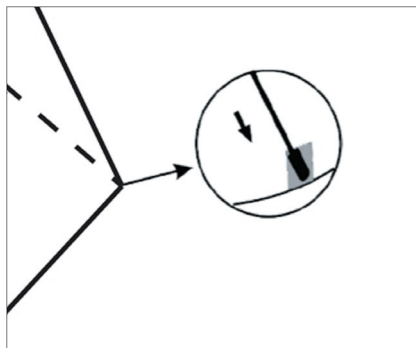
**Trinn 1:** Ta teltet og stengene ut av bæresesken og legg teltet flatt på trampolinen.

**Trinn 2:** Sett den første stangen inn i teltet. Pass på at de to endene går inn i den lille lommen, og bind stangen til teltet med tau i hvert hjørne.

**Trinn 3:** Sett den andre stangen inn i teltet. Pass på at de to endene går inn i den lille lommen, og bind stangen til teltet med tau i hvert hjørne.

**Trinn 4:** Sett den tredje stangen inn i teltet. Pass på at de to endene går inn i den lille lommen, og bind stangen til teltet med tau i hvert hjørne.

**Trinn 5:** Bind de 3 stengene sammen i toppen av teltet, og bind hvert hjørne fast til trampolinen med en krok.



## Servicesenter

**Merk: Ved henvendelser om produktet, skal modellnummeret alltid oppgis.**

Modellnummeret står på fremsiden av denne bruksanvisningen og på produktets typeskilt.

Når det gjelder:

- Reklamasjoner
- Reservedeler
- Returvarer
- Garantivarer
- [www.schou.com](http://www.schou.com)

Produsert i Kina

Produsent:  
Schou Company A/S  
Nordager 31  
DK-6000 Kolding

© 2019 Schou Company A/S

Alle rettigheter forbeholdes. Innholdet i denne bruksanvisningen må ikke gjengis, verken helt eller delvis, på noen måte ved hjelp av elektroniske eller mekaniske hjelpemidler, inkludert fotokopiering eller opptak, oversettes eller lagres i et informasjonslagrings- og informasjonshentingssystem uten skriftlig tillatelse fra Schou Company A/S.

NO

# TÄLT TILL STUDSMATTA

## Varning:

Endast för hushållsanvändning.

Inte lämpligt för barn under 36 månader.

Långt snöre. Risk för strypning.

Ska användas under direkt uppsikt av en vuxen.

Ska monteras av en vuxen.

Inte lämpligt för barn under 36 månader.

Små delar. Kvävningsrisk.



## Montering

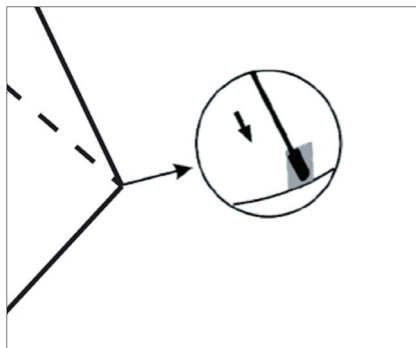
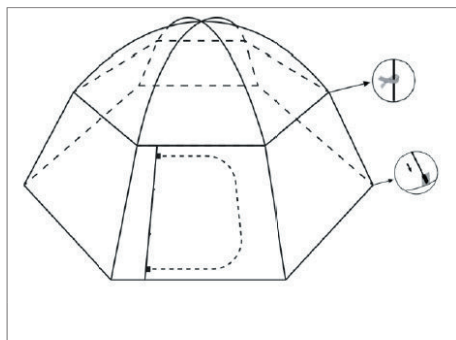
**Steg 1:** Ta ut tältet och stängerna ur väskan och bred ut det på studsmattan.

**Steg 2:** För in den första stängningen i tältet. Se till att de två ändarna kommer in i den lilla fickan och bind fast stängningen på tältet med rep i varje hörn.

**Steg 3:** För in den andra stängningen i tältet. Se till att de två ändarna kommer in i den lilla fickan och bind fast stängningen på tältet med rep i varje hörn.

**Steg 4:** För in den tredje stängningen i tältet. Se till att de två ändarna kommer in i den lilla fickan och bind fast stängningen på tältet med rep i varje hörn.

**Steg 5:** Bind ihop de 3 stängerna upptill på tältet och bind fast varje hörn på studsmattan med en krok.



## Servicecenter

**OBS! Produktens modellnummer ska alltid uppges vid kontakt med återförsäljaren.**

Modellnumret finns på framsidan i denna bruksanvisning och på produktens märkplåt.

När det gäller:

- Reklamationer
- Reservdelar
- Returvaror
- Garantivaror
- [www.schou.com](http://www.schou.com)

Tillverkad i Folkrepubliken Kina (PRC)

Tillverkare:  
Schou Company A/S  
Nordager 31  
DK-6000 Kolding

© 2019 Schou Company A/S

Alla rättigheter förbehålles. Innehållet i denna bruksanvisning får inte på några villkor, varken i sin helhet eller delvis, återges med hjälp av elektroniska eller mekaniska hjälpmedel, t.ex. genom fotokopiering eller fotografering, ej heller översättas eller sparas i ett informationslagrings- och informationshämtningssystem, utan skriftligt medgivande från Schou Company A/S.

SE

# TRAMPOLIINITELTTA

## Varoitus:

Vain kotitalouskäyttöön.

Ei sovellu alle 36 kuukauden ikäisille lapsille.

Pitkä naru. Kuristumisvaara.

Käytettävä aikuisen suorassa valvonnassa.

Aikuisen koottava.

Ei sovellu alle 36 kuukauden ikäisille lapsille.

Pieniä osia. Tukeutumisaara.



## Kokoaminen

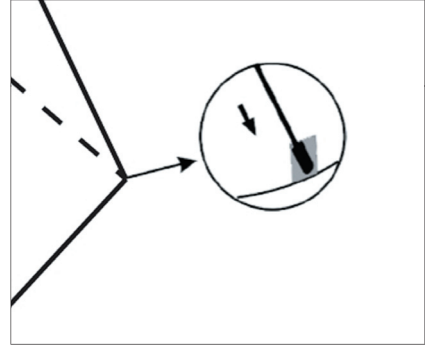
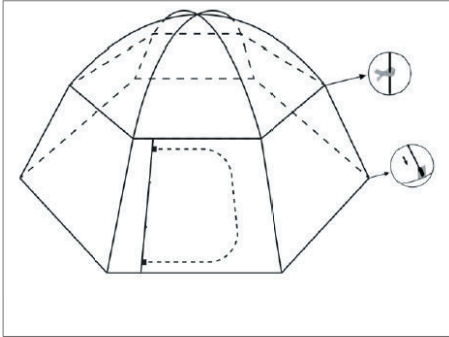
**Vaihe 1:** Ota telttä ja kepit kantokassista ja levitä ne trampoliinin päälle.

**Vaihe 2:** Aseta ensimmäinen keppi telttaan. Varmista, että molemmat päät työntyvät pieneen taskuun, ja sido keppi telttaan narun avulla kummassakin kulmassa.

**Vaihe 3:** Aseta toinen keppi telttaan. Varmista, että molemmat päät työntyvät pieneen taskuun, ja sido keppi telttaan narun avulla kummassakin kulmassa.

**Vaihe 4:** Aseta kolmas keppi telttaan. Varmista, että molemmat päät työntyvät pieneen taskuun, ja sido keppi telttaan narun avulla kummassakin kulmassa.

**Vaihe 5:** Sido kolme keppiä yhteen teltan yläosassa ja kiinnitä jokainen kulma trampoliiniin koukulla.





## Huoltokeskus

**Huomaa: Tuotteen mallinumero on aina mainittava mahdollisessa yhteydenotossa.**

Mallinumeron voi tarkistaa tämän käyttöohjeen etusivulta ja tuotteen tyyppikilvestä.

Kun asia koskee:

- Reklamaatioita
- Varaosia
- Palautuksia
- Takuuasioita
- [www.schou.com](http://www.schou.com)

Valmistettu Kiinassa

Valmistaja:  
Schou Company A/S  
Nordager 31  
DK-6000 Kolding

© 2019 Schou Company A/S

Kaikki oikeudet pidätetään. Tämän käyttöohjeen sisältöä ei saa jäljentää kokonaan eikä osittain millään tavalla sähköisesti tai mekaanisesti, esimerkiksi valokopioimalla tai -kuvaamalla, kääntää tai tallentaa tiedontallennus- ja hakujärjestelmään ilman Schou Company A/S:n kirjallista lupaa.

FI

# TRAMPOLINE TENT

## Warning:

Only for domestic use.

Not suitable for children under 36 months.  
Long cord. Strangulation hazard.

To be used under the direct supervision of an adult.

Assembly by an adult.

Not suitable for children under 36 months.  
Small parts. Choking hazard.



## Assembly

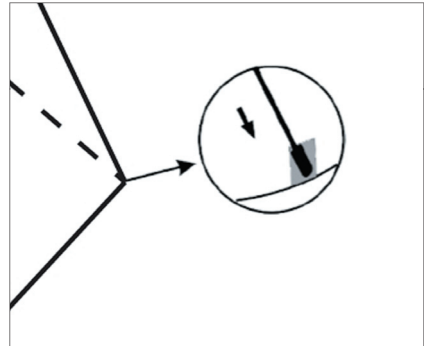
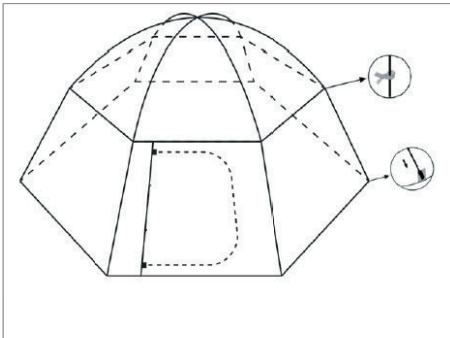
**Step 1:** Take the tent and the poles out from the carry bag and flatten it out on the trampoline.

**Step 2:** Put the first pole into the tent. Make sure the two ends go into the small pocket, and tie the pole to the tent with rope in each corner.

**Step 3:** Put the second pole into the tent. Make sure the two ends go into the small pocket, and tie the pole to the tent with rope in each corner.

**Step 4:** Put the third pole into the tent. Make sure the two ends go into the small pocket, and tie the pole to the tent with rope in each corner.

**Step 5:** Tie the 3 poles together at the top of the tent, and tie each corner to the trampoline with a hook.



## Service centre

**Note: Please quote the product model number in connection with all inquiries.**

The model number is shown on the front of this manual and on the product rating plate.

For:

- Complaints
- Replacements parts
- Returns
- Guarantee issues
- [www.schou.com](http://www.schou.com)

Manufactured in P.R.C.

Manufacturer:  
Schou Company A/S  
Nordager 31  
DK-6000 Kolding

© 2019 Schou Company A/S

All rights reserved. The content of this manual may not be reproduced, either in full or in part, in any way by electronic or mechanical means, e.g. photocopying or publication, translated or saved in an information storage and retrieval system without written permission from Schou Company A/S.

GB

# TRAMPOLINZELT

## Warnung:

Nur für den Haushaltsgebrauch.

Nicht für Kinder unter 36 Monaten geeignet.  
Lange Kordel. Strangulationsgefahr.

Darf nur bei direkter Beaufsichtigung durch einen Erwachsenen verwendet werden.

Muss durch einen Erwachsenen zusammengebaut werden.

Nicht für Kinder unter 36 Monaten geeignet.  
Kleinteile. Erstickungsgefahr.

## Zusammenbau

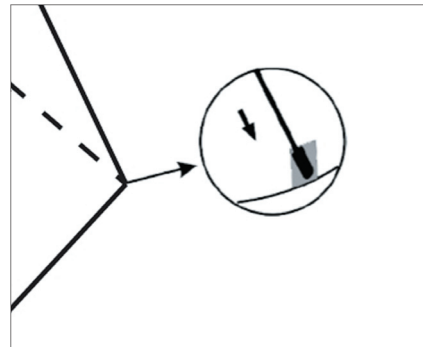
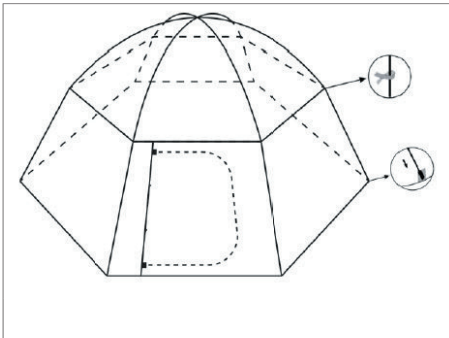
**Schritt 1:** Nehmen Sie das Zelt und die Stangen aus der Tragetasche und legen Sie es auf dem Trampolin aus.

**Schritt 2:** Stecken Sie die erste Stange in das Zelt. Stellen Sie sicher, dass die beiden Enden in die kleine Tasche gehen, und binden Sie die Stange an jeder Ecke mit Kordel am Zelt fest.

**Schritt 3:** Stecken Sie die zweite Stange in das Zelt. Stellen Sie sicher, dass die beiden Enden in die kleine Tasche gehen, und binden Sie die Stange an jeder Ecke mit Kordel am Zelt fest.

**Schritt 4:** Stecken Sie die dritte Stange in das Zelt. Stellen Sie sicher, dass die beiden Enden in die kleine Tasche gehen, und binden Sie die Stange an jeder Ecke mit Kordel am Zelt fest.

**Schritt 5:** Binden Sie die 3 Stangen an der Spitze des Zelts zusammen, und binden sie jede Ecke mit einem Haken an das Trampolin.



## Servicecenter

**Hinweis: Bei Anfragen stets die Modellnummer des Produkts angeben.**

Die Modellnummer finden Sie auf der Titelseite dieser Gebrauchsanweisung und auf dem Typenschild des Produkts.

Wenn Sie uns brauchen:

- Reklamationen
- Ersatzteile
- Rücksendungen
- Garantiewaren
- [www.schou.com](http://www.schou.com)

Hergestellt in der Volksrepublik China

Hersteller:  
Schou Company A/S  
Nordager 31  
DK-6000 Kolding

© 2019 Schou Company A/S  
Alle Rechte vorbehalten. Der Inhalt dieser Gebrauchsanweisung darf ohne die schriftliche Genehmigung von Schou Company A/S weder ganz noch teilweise in irgendeiner Form unter Verwendung elektronischer oder mechanischer Hilfsmittel, wie zum Beispiel durch Fotokopieren oder Aufnahmen, wiedergegeben, übersetzt oder in einem Informationssystem und -abrufsystem gespeichert werden.

DE

# NAMIOT NA TRAMPOLINĘ

## Ostrzeżenie:

Wyłącznie do użytku domowego.

Produkt nie nadaje się dla dzieci poniżej 36. miesiąca życia. Długa linka. Ryzyko uduszenia.

Używać pod bezpośrednim nadzorem osoby dorosłej.

Montaż powinien być wykonany przez osobę dorosłą.

Produkt nie nadaje się dla dzieci poniżej 36. miesiąca życia. Małe części. Ryzyko zadławienia.

## Montaż

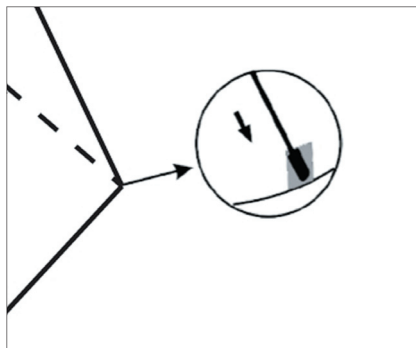
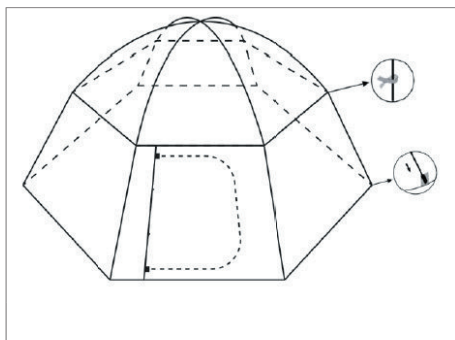
**Krok 1:** Wyciągnąć namiot i słupki z torby, a następnie rozłożyć płasko na trampolinie.

**Krok 2:** Włożyć pierwszy słupek do namiotu. Upewnić się, że obie końcówki wchodzą do małych kieszonek i przywiązać słupek do namiotu w każdym z rogów.

**Krok 3:** Włożyć drugi słupek do namiotu. Upewnić się, że obie końcówki wchodzą do małych kieszonek i przywiązać słupek do namiotu w każdym z rogów.

**Krok 4:** Włożyć trzeci słupek do namiotu. Upewnić się, że obie końcówki wchodzą do małych kieszonek i przywiązać słupek do namiotu w każdym z rogów.

**Krok 5:** Związać razem 3 słupki na górze namiotu, a następnie przywiązać każdy róg do trampoliny przy pomocy haka.



## Punkt serwisowy

**Uwaga: Zadając pytania dotyczące niniejszego produktu, należy podawać numer modelu.**

Numer modelu można znaleźć na okładce niniejszej instrukcji obsługi i tabliczce znamionowej.

Prosimy o kontakt z punktem serwisowym w sprawach:

- reklamacje
- części zamienne
- zwroty
- gwarancje
- [www.schou.com](http://www.schou.com)

Wyprodukowano w Chińskiej Republice Ludowej

Producent:  
Schou Company A/S  
Nordager 31  
DK-6000 Kolding

© 2019 Schou Company A/S

Wszelkie prawa zastrzeżone. Niniejszego podręcznika użytkownika nie wolno w żaden sposób powielać częściowo ani w całości, elektronicznie bądź mechanicznie (np. poprzez fotokopie lub skany), tłumaczyć ani przechowywać w bazie danych z funkcją wyszukiwania bez uprzedniej zgody Schou Company A/S wyrażonej na piśmie.

PL

# BATUUDI TELK

## Hoiatus!

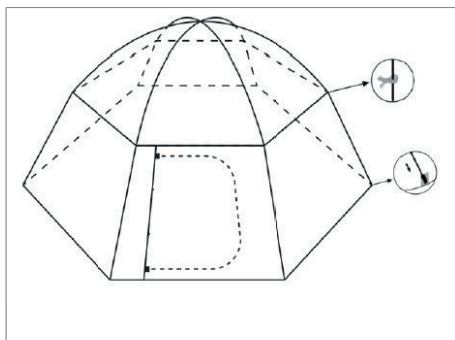
Ainult koduseks kasutamiseks.

Ei sobi alla 36 kuu vanustele lastele. Pikk nõör. Kägistamisohht.

Kasutada täiskasvanu otsese järelevalve all.

Kokkupanek täiskasvanu poolt.

Ei sobi alla 36 kuu vanustele lastele. Väikesed osad. Lõõbumisohht.



## Kokkupanek

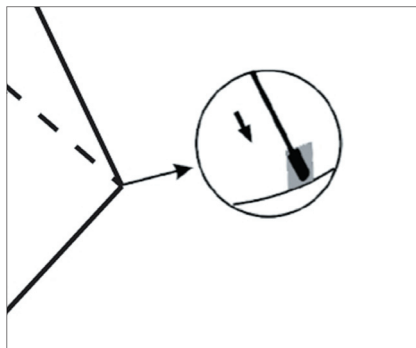
**1. samm:** Võtke telk ja ridvad kandekotist välja ning laotage batuudile.

**2. samm:** Pange esimene ritv telgi sisse. Veenduge, et mõlemad otsad läheksid väikesesse taskusse ja kinnitage ritv telgi mõlemas nurgas kõiega.

**3. samm:** Pange teine ritv telgi sisse. Veenduge, et mõlemad otsad läheksid väikesesse taskusse ja kinnitage ritv telgi mõlemas nurgas kõiega.

**4. samm:** Pange kolmas ritv telgi sisse. Veenduge, et mõlemad otsad läheksid väikesesse taskusse ja kinnitage ritv telgi mõlemas nurgas kõiega.

**5. samm:** Siduge 3 ritva telgi ülaosas kokku ja ühendage iga nurk konksu abil batuudiga.





## Teeninduskeskus

**Pidage meeles: Palun märkide kõikide päringute puhul ära toote mudelinumber.**

Mudelinumber on toodud ära käesoleva juhendi kaanel ning toote nimisildil.

Palun kontakteeruge Teeninduskeskusega juhul kui:

- Kaebused
- Osade vahetamised
- Tagastamised
- Garantiiküsimused
- [www.schou.com](http://www.schou.com)

Toodetud Hiina Rahvavabariigis

Tootja:

Schou Company A/S

Nordager 31

DK-6000 Kolding

© 2019 Schou Company A/S

Kõik õigused kaitstud. Käesolevat kasutusjuhendit ei tohi ilma ettevõtte Schou Company A/S eelneva kirjaliku nõusolekuta paljundada ei osaliselt ega täielikult, elektrooniliselt või mehaaniliselt (näiteks fotokoopia või skaneering), tõlkida ega hoida andmebaasis ja otsingusüsteemis.

# TIENDA PARA CAMA ELÁSTICA

## Advertencia:

Solo para uso doméstico.

No apto para niños menores de 36 meses.

Cable largo. Peligro de estrangulación.

Debe utilizarse bajo la supervisión directa de un adulto.

Debe ser montado por un adulto.

No apto para niños menores de 36 meses.

Piezas pequeñas. Peligro de asfixia.

## Montaje

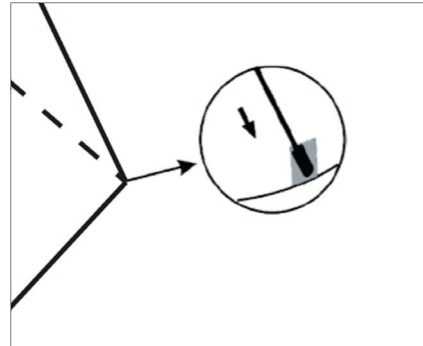
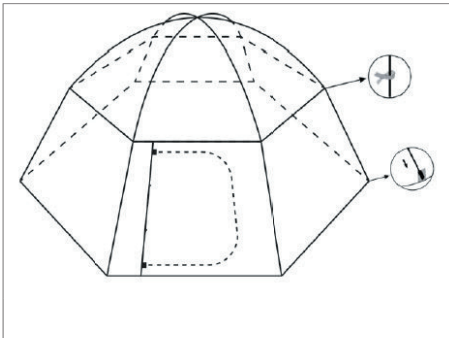
**Paso 1:** Saque la tienda y las varillas de la bolsa de transporte y colóquelas planas sobre la cama elástica.

**Paso 2:** Coloque la primera varilla en la tienda. Asegúrese de que los dos extremos entren en el bolsillo pequeño, y ate la varilla a la tienda con cordel en todas las esquinas.

**Paso 3:** Coloque la segunda varilla en la tienda. Asegúrese de que los dos extremos entren en el bolsillo pequeño, y ate la varilla a la tienda con cordel en todas las esquinas.

**Paso 4:** Coloque la tercera varilla en la tienda. Asegúrese de que los dos extremos entren en el bolsillo pequeño, y ate la varilla a la tienda con cordel en todas las esquinas.

**Paso 5:** Ate las 3 varillas juntas en la parte superior de la tienda, y fije todas las esquinas a la cama elástica con un gancho.



## Centro de servicio

**Nota: Por favor, cite el número de modelo del producto relacionado con todas las preguntas.**

El número de modelo se muestra en la parte frontal de este manual y en la placa de características del producto.

Para:

- Reclamaciones
- Piezas de recambio
- Devolución de mercancías
- Asuntos de garantía
- [www.schou.com](http://www.schou.com)

Fabricado en People's Republic of China (P.R.C)

Fabricante:  
Schou Company A/S  
Nordager 31  
DK-6000 Kolding

© 2019 Schou Company A/S

Todos los derechos reservados. El contenido de este manual no puede ser reproducido, ni total ni tampoco parcialmente, de cualquier forma por medios electrónicos o mecánicos, por ejemplo, fotocopias o publicación, traducción o guardado en un almacén de información y sistema de recuperación, sin la previa autorización por escrito de Schou Company A/S.

ES

# TENDA PER TRAMPOLINO ELASTICO

## Avvertenza:

Solo per uso domestico.

Non adatto per bambini sotto i 36 mesi.  
Corda lunga. Pericolo di strangolamento.

Da utilizzare sotto la diretta supervisione di un adulto.

Il montaggio deve essere affidato a un adulto.

Non adatto per bambini sotto i 36 mesi.  
Componenti di piccole dimensioni. Pericolo di soffocamento.

## Montaggio

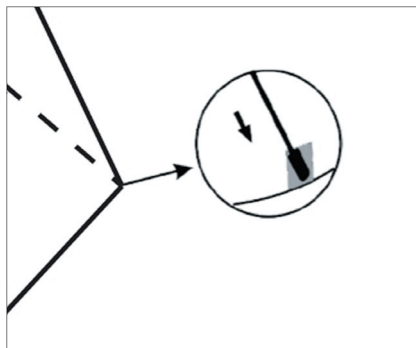
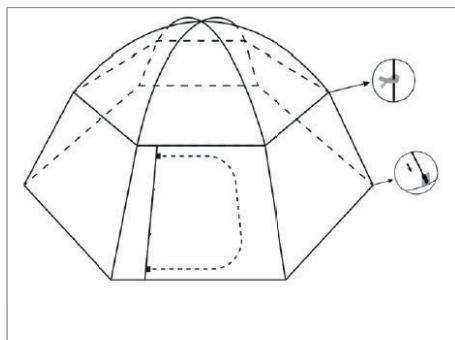
**1° passaggio:** estrarre la tenda e i pali dalla sacca per il trasporto e allargarla sul trampolino elastico.

**2° passaggio:** mettere il primo palo nella tenda. Assicurarsi che due estremità entrino nella tasca piccola e legare il palo alla tenda con il tirante in ogni angolo.

**3° passaggio:** mettere il secondo palo nella tenda. Assicurarsi che due estremità entrino nella tasca piccola e legare il palo alla tenda con il tirante in ogni angolo.

**4° passaggio:** mettere il terzo palo nella tenda. Assicurarsi che due estremità entrino nella tasca piccola e legare il palo alla tenda con il tirante in ogni angolo.

**5° passaggio:** legare insieme i 3 pali alla sommità della tenda e legare ogni angolo al trampolino elastico con un gancio.



## Centro assistenza

**Nota: indicare il numero di modello del prodotto in ogni richiesta di assistenza.**

Il numero di modello è riportato sulla copertina di questo manuale e sulla targhetta del prodotto.

Per:

- Reclami
- Pezzi di ricambio
- Resi
- Questioni relative alla garanzia
- [www.schou.com](http://www.schou.com)

Fabbricato in P.R.C.

Produttore:  
Schou Company A/S  
Nordager 31  
DK-6000 Kolding

© 2019 Schou Company A/S

Tutti i diritti riservati. I contenuti di questo manuale non possono essere riprodotti in parte o per intero, elettronicamente o meccanicamente (ad es. mediante fotocopie o scansioni), tradotti o archiviati in sistemi di memorizzazione e recupero di informazioni senza il consenso scritto di Schou Company A/S.

# TRAMPOLINETENT

## Waarschuwing:

Alleen voor gebruik in huishoudelijke situaties.

Niet geschikt voor kinderen jonger dan 36 maanden. Lang snoer. Risico op wurging.

Moet worden gebruikt onder direct toezicht van een volwassene.

Montage door een volwassene.

Niet geschikt voor kinderen jonger dan 36 maanden. Kleine onderdelen. Risico op verstikking.

## Montage

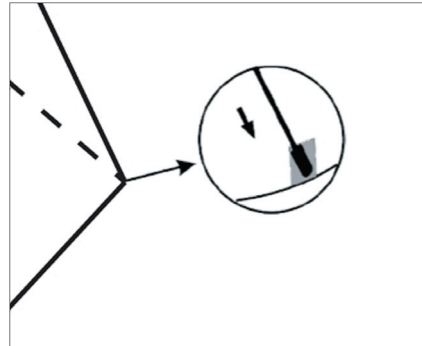
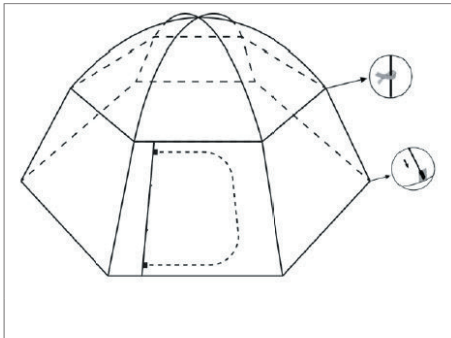
**Stap 1:** Haal de tent en de stokken uit de draagtas en verspreid ze over de trampoline.

**Stap 2:** Plaats de eerste stok in de tent. Zorg dat de twee uiteinden in de kleine holte gaan en bind de stok in elke hoek aan de tent vast met touw.

**Stap 3:** Plaats de tweede stok in de tent. Zorg dat de twee uiteinden in de kleine holte gaan en bind de stok in elke hoek aan de tent vast met touw.

**Stap 4:** Plaats de derde stok in de tent. Zorg dat de twee uiteinden in de kleine holte gaan en bind de stok in elke hoek aan de tent vast met touw.

**Stap 5:** Bind de 3 stokken samen aan de bovenkant van de tent en bind elke hoek met een haak vast aan de trampoline.



## Service centre

**Let op: Vermeld bij alle vragen het productmodelnummer.**

Het modelnummer staat op de voorkant van deze handleiding en op het producttypeplaatje.

Voor:

- Klachten
- Reserveonderdelen
- Retourzendingen
- Garantiekwesties
- [www.schou.com](http://www.schou.com)

Vervaardigd in P.R.C.

Fabrikant:  
Schou Company A/S  
Nordager 31  
DK-6000 Kolding

© 2019 Schou Company A/S

Alle rechten voorbehouden. De inhoud van deze handleiding mag op geen enkele wijze, noch volledig noch in delen, elektronisch of mechanisch gereproduceerd worden, bijv. kopiëren of publicatie, vertaald of opgeslagen in een informatie-opslag- en ontsluitingssysteem zonder schriftelijke toestemming van Schou Company A/S.

# TENTE DE TRAMPOLINE

## Attention :

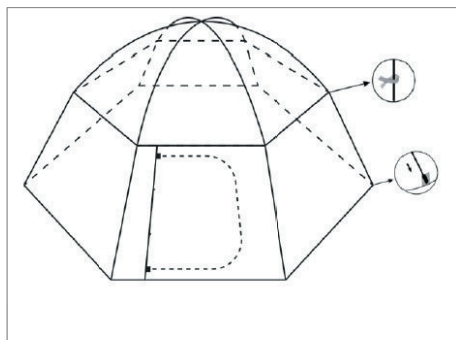
Le produit est destiné exclusivement à une utilisation privée.

Ne convient pas aux enfants de moins de 36 mois. Longue corde. Risque d'étranglement .

À utiliser sous la surveillance directe d'un adulte.

L'assemblage doit être réalisé par un adulte.

Ne convient pas aux enfants de moins de 36 mois. Petits éléments. Risque de suffocation.



## Assemblage

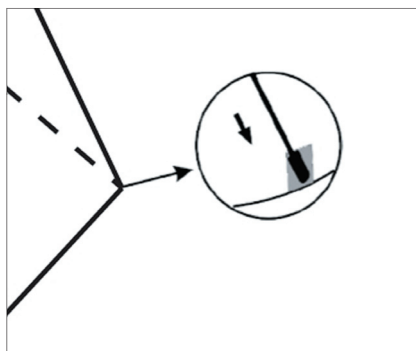
**Étape 1 :** Sortez la tente et les arceaux du sac de transport et posez-les dans le trampoline.

**Étape 2 :** Introduisez le premier arceau dans la tente. Assurez-vous que les deux extrémités sont insérées dans les petites poches et attachez l'arceau à la toile avec les cordons dans chaque coin.

**Étape 3 :** Introduisez le deuxième arceau dans la tente. Assurez-vous que les deux extrémités sont insérées dans les petites poches et attachez l'arceau à la toile avec les cordons dans chaque coin.

**Étape 4 :** Introduisez le troisième arceau dans la tente. Assurez-vous que les deux extrémités sont insérées dans les petites poches et attachez dans chaque coin l'arceau à la toile de la tente avec les cordons.

**Étape 5 :** Nouez les 3 arceaux ensemble au sommet de la tente et attachez chaque coin au trampoline avec un crochet.





## Centre de service

**Remarque : veuillez toujours mentionner le numéro de modèle du produit en cas de demandes.**

Le numéro de modèle est indiqué sur la première page de ce manuel et sur la plaque signalétique du produit.

Pour :

- Réclamations
- Pièces de rechange
- Retours
- Questions de garantie
- [www.schou.com](http://www.schou.com)



Fabriqué en R.P.C.

Fabricant :  
Schou Company A/S  
Nordager 31  
DK-6000 Kolding

© 2019 Schou Company A/S

Tous droits réservés. Le contenu du présent manuel ne doit en aucun cas être reproduit intégralement ou partiellement, sous forme électronique ou mécanique (par exemple par photocopie ou numérisation), traduit ou sauvegardé dans un système stockage et de récupération d'informations sans l'accord écrit de Schou Company A/S.