



SKS 450

Brugermanual
User manual



Scandomestic A/S · Thrigesvej 2 · DK-8600 Silkeborg
T + 45 7242 5571 · F + 45 8622 5571 · scandomestic.dk

Dansk	Page 3
English	Page 12

Læs denne brugsanvisning omhyggeligt!

Kære kunde!

- Læs denne brugsanvisning før du tager produktet i brug første gang. Det vil hjælpe dig med at bruge og vedligeholde det korrekt samt forlænge levetiden.
- Gem brugsanvisningen til senere brug, hvis dette skulle blive nødvendigt og sørg for, at vejledningen følger, hvis produktet skifter ejermand.

Denne brugsanvisning indeholder sikkerhedsinstruktioner, betjeningsvejledninger, installationsinstruktioner og tips til problemløsning mm.

Før du ringer efter service:

- Gennemgå afsnittet om tips til problemløsning. Dette vil hjælpe dig med selv at løse nogle de mest almindelige problemer.
- Hvis du ikke selv kan løse problemerne, ring da efter hjælp fra professionelle teknikere.

Når De ringer op:

- Skal De angive apparatets fulde reference (model, type, serienummer). Disse oplysninger står på typeskiltet, der sidder på apparatet.
- Skal De opgive, hvor og hvilken forhandler produktet er købt hos, samt oplyse købsdatoen.

Uberettiget tilkaldelse af teknisk service:

Inden service tilkaldes, kontrolleres de fejlmuligheder, det er muligt selv at udbedre. Såfremt kravet om udbedring er uberettiget, påhviler det kunden selv at betale de omkostninger, der er forbundet med at have tilkaldt service.

Reklamationsfrist:

Reklamationsfrist omfatter udelukkende fabriksnye produkter indkøbt i Danmark. Reklamationsfristen er gyldig 24 mdr. fra købsdato, når der forevises kvittering, regning eller tilsvarende, hvoraf købsdatoen fremgår. Funktionsvigt på produkterne, der skyldes installationsmæssige forhold, dækkes ikke af reklamationsfristen. Reklamationsfristen indskrænker ikke købers rettigheder iflg. lovgivningen.

Reklamationsfristen omfatter ikke:

- Fejl eller skader opstået direkte eller indirekte som følge af overlast, fejlbetjening, misbrug, skødeløs behandling, mangelfuld vedligeholdelse, fejlagtig indbygning, opstilling og tilslutning, spændingsvariationer eller elektriske forstyrrelser eller ved reparation udført af andre end Scandomestic A/S autoriserede teknikere.
- Fejl eller skader opstået som følge af erhvervs-mæssig eller anden brug af produkter, der er beregnet til private husholdninger.
- Erstatning for eventuelle følgeskader, herunder skader på andre genstande, drifttab etc., medmindre andet er lovmæssigt fastlagt

Transportskader:

En transportskade, der konstateres ved forhandlerens levering hos kunden, er primært en sag mellem kunden og forhandleren. I tilfælde, hvor kunden selv har stået for transporten af produktet, påtager leverandøren sig ingen forpligtelser i forbindelse

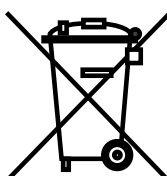
med evt. transportskade. Evt. transportskader skal anmeldes omgående og senest 24 timer efter, at varen er leveret. I modsat fald vil kundens krav kunne afvises.

Erhvervskøb:

Erhvervskøb er ethvert køb af produkter, der ikke skal bruges i en privat husholdning, men anvendes til erhverv eller erhvervs-ligende formål (restaurant, café, kantine etc.) eller bruges til udlejning eller anden anvendelse, der omfatter flere brugere. I forbindelse med erhvervskøb ydes ingen garanti, da dette produkt udelukkende er beregnet til almindelig husholdning.

Vigtigt!

Vær opmærksom på, at producenten, som følge af konstant udvikling og ajourføring af produktet, kan foretage ændringer uden forudgående varsel.



Bortskaffelse

Bortskaf produktets emballage korrekt.

I henhold til WEEE's direktiver må dette produkt ikke smides i skraldespanden. Det skal afleveres på en genbrugsstation. På den måde hjælper du med at beskytte miljøet.

ADVARSEL!

Emballagen kan være farlig for børn!

Plastdele er mærket med de internationale standardforkortelser:

PE - polyethylen, f.eks. indpakningsfolien

PS - polystyren, f.eks. polstringsmaterialet

PO M - polyoxymethylen, f.eks. plastclips

PP - polypropylen, f.eks. salttragten

AB S - acrylonitril-butadien-styren, f.eks. kontrolpanelet.

Elektrisk og elektronisk udstyr (EEE) indeholder materialer, komponenter og stoffer, der kan være farlige og skadelige for menneskers sundhed og for miljøet, når affaldet af elektrisk og elektronisk udstyr (WEEE) ikke bortskaffes korrekt.

Produkter, der er mærket med nedenstående "overkrydsede skraldespand", er elektrisk og elektronisk udstyr. Den krydsede skraldespand symboliserer, at affald af elektrisk og elektronisk udstyr ikke må bortskaffes sammen med usorteret husholdningsaffald, men skal indsamles særskilt.

Til dette formål har alle kommuner etableret indsamlingsordninger, hvor affald af elektrisk og elektronisk udstyr gratis kan afleveres af borgerne på genbrugsstationer eller andre indsamlingssteder eller hentes direkte fra husholdningerne. Nærmere information skal indhentes hos kommunens tekniske forvaltning.

Dette produkt er blevet bedømt til at være i overensstemmelse med lavspændingsdirektivet (2006/95/EF), elektromagnetisk kompatibilitetsdirektivet (2004/108/EF) og miljøvenligt design-direktivet (2009/125/EF) implementeret af EU-forordning (EF) nr. 643/2009.

Kort introduktion

Tak, fordi du har valgt vores produkt. Vi er sikre på, at du vil synes, at dit nye apparat er en fornøjelse at bruge. Før du bruger apparatet, anbefaler vi, at du gennemlæser denne vejledning omhyggeligt med information om dets brug og funktioner.

- Sørg for, at alle, der bruger dette apparat er bekendt med brugen heraf og sikkerhedsfunktioner. Det er vigtigt, at du installerer apparatet korrekt og er opmærksom på sikkerhedsanvisninger.
- Vi anbefaler, at du beholder denne brugermanual med apparatet til fremtidigt brug og beholder den til eventuelle fremtidige brugere.
- Dette apparat er beregnet til at blive brugt i en husstand og lignende situationer som f.eks.:
- Personalekøkken, områder i butikker, kontorer og andre arbejdssteder;
- Landejendomme af gæster på hoteller, moteller og andre typer beboelse;
- Bed and breakfast-steder,
- I forbindelse med catering og lignende, som ikke er detailhandel.
- Hvis du mener, at apparatet ikke fungerer korrekt, skal du tjekke fejlfindings siden for at få hjælp. Hvis du stadig har spørgsmål, skal du kontakte kundeservice for at få hjælp eller arrangere et besøg fra en autoriseret servicetekniker.

Vigtig sikkerhedsinformation

Generel sikkerhed og dagligt brug

Det er vigtigt at bruge dit apparat på sikker vis. Vi anbefaler, at du følger retningslinjerne herunder.

- Opbevar fødevarer i overensstemmelse med opbevaringsanvisninger fra producenten.
- Du skal ikke forsøge at reparere apparatet selv. Det er farligt at ændre specifikationer eller modificere produktet på nogen måde. Enhver type skade på ledningen kan forårsage kortslutning, brand eller elektrisk stød.
- Du må ikke anbringe for mange fødevarer direkte mod luftudtaget på bagvæggen af både køleskabet og fryseren, da det påvirker tilstrækkelig luftcirkulation.
- Du må ikke anbringe varme genstande nær plastikelementer af dette apparat.
- For at undgå genstande falder ned og forårsager skade på apparatet må du ikke overlæsse dørhylderne eller lægger for mange fødevarer i salatskufferne.

ADVARSEL - Brug ikke mekaniske enheder eller andre måder at fremme optøningsprocessen, ud over hvad der er anbefalet af producenten.

ADVARSEL - Sørg for ikke at beskadige kølevæske kredsløbet.

ADVARSEL - Brug ikke elektriske apparater inde i fødevarer opbevaringsskuffer/-hylder på apparatet, medmindre de er af typen anbefalet af producenten. **ADVARSEL** - Hvis strømledningen er beskadiget, skal den udskiftes af producenten, deres servicetekniker eller lignende kvalificeret person for at undgå farer.

ADVARSEL - Sørg for, at ventilationsåbninger i apparatet eller i den indbyggede struktur fri for forhindringer.

ADVARSEL - Ved bortskaffelse af apparatet må dette kun ske ved autoriserede bortskaffelsescentre. Må ikke udsættes for åben ild.

Sikkerhed for børn og svagelige personer

Dette apparat er ikke beregnet til brug af personer (herunder børn) med nedsatte fysiske, sensoriske eller mentale evner eller manglende erfaring og viden, medmindre de bliver overvåget eller informeret om brug af apparatet af en person ansvarlig for deres sikkerhed. Børn skal overvåges for at sikre, at de ikke leger med apparatet.

- Hold al emballage væk fra børn for at undgå risikoen for kvælning.
- Beskyt børn imod at blive skoldet ved at røre den meget varmekompressor ved bagsidens bund på apparatet.
- Anbring ikke genstande øverst på apparatet, da dette kan forårsage skade, hvis de falder af.
- Lad aldrig børn lege med apparatet ved at hænge eller så over eller på dørene, hylder og skuffer osv.

Sikkerhed om elektricitet

For at undgå de risici, der altid findes, når man bruger et elektrisk apparat anbefaler vi, at du er opmærksom på anvisningerne om elektricitet herunder.

- Pak apparatet ud, og kontroller det. Hvis der er nogen form for skade at se, skal du ikke slutte apparatet til strømstikket, men i stedet kontakte butikken, hvor du har købt apparatet med det samme. Behold al emballagemateriale i dette tilfælde.
- Vi anbefaler, at du venter i 4 timer, før du slutter apparatet til for at tillade, at kølevæsken flyder tilbage ind i kompressoren.
- Apparatet skal anvendes med enfaset vekselstrøm på 220~240V/50Hz. Hvis spændingen varierer og overskrider den øvre grænse, skal en automatisk vekselstrømspændingsregulator på mere end 350W anvendes med køleskabet i sikkerhedsøjemed.
- Strømstikket skal være tilgængeligt, når apparatet installeres.
- Dette apparat skal have jordforbindelse.
- Dette apparat er udstyret med en sikring i overensstemmelse med lokale standarder. Sikringen burde være egnet til brug i alle huse udstyret med stik i overensstemmelse med gængse specifikationer.
- Hvis stikket ikke passer til dine strømstik, skal det skæres af og bortskaffes med omhu. For at undgå stød fare må du ikke isætte det kasserede stik i en kontakt. Hvis du er i tvivl, skal du kontakte en kvalificeret, autoriseret elektriker.
- Brug ikke forlængerledninger eller stikdåser med flere stik,

som kan forårsage overbelastning af ledningskredsløb og kan resultere i brand.

- Du skal altid tilslutte dit apparat i et individuelt strømstik, der har en nominel spænding svarende til spændingspladen.
- Sørg for, at stikket ikke bliver mast eller beskadiget. Ellers kan det forårsage kortslutning, elektrisk stød eller overophedning og endda forårsage brand.
- Isæt ikke strømstikket, hvis stikket sidder løst. Der er en risiko for elektrisk stød eller brand.
- Sluk for apparatet, og tag stikket ud af stikkontakten, før du rengør eller flytter det.
- Afbryd ikke strømforbindelsen til apparatet ved at trække i elledningen. Tag altid godt fast i stikket, og træk det lige ud af stikkontakten for at forhindre beskadigelse af strømledningen.
- Benyt ikke apparatet uden lysdækslet på den indvendige belysning.
- Alle elektriske komponenter skal udskiftes eller repareres af en kvalificeret elektriker eller autoriseret servicetekniker. Kun ægte reservedele må anvendes.

Kølevæske

Kølevæsken isobutene (R600a) er indeholdt i kølevæskerekredsløbet i apparatet, en naturlig gas med et højt niveau af miljømæssig kompatibilitet, som dog stadig er brandbar. Under transport og installation af apparatet skal du sørge for, at ingen af komponenterne i kølevæskerekredsløbet bliver beskadiget.

Kølevæsken (R600a) er brandbar.

Forsigtig: brandrisiko

- Opbevar ikke produkter, der indeholder brandbare drivmidler (f.eks. spraydåser) eller eksplosive stoffer i apparatet. Såfremt kølevæskerekredsløbet bliver beskadiget:
- Benyt ikke elektriske apparater som f.eks. ismaskiner inde i fødevarerummene i apparatet, medmindre de er godkendt af producenten.
- Undgå åben ild (lys, lamper osv.) og antændelseskilder.
- Sørg for omhyggelig udluftning i lokalet, hvor apparatet er anbragt.
- Kig ikke direkte ind i LED-lyset i køleskabsrummet med optiske instrumenter for at undgå øjenskader. Hvis det ikke fungerer korrekt, skal du kontakte en kvalificeret, autoriseret elektriker eller udskifte det i overensstemmelse med kapitlet "rengøring og pleje".

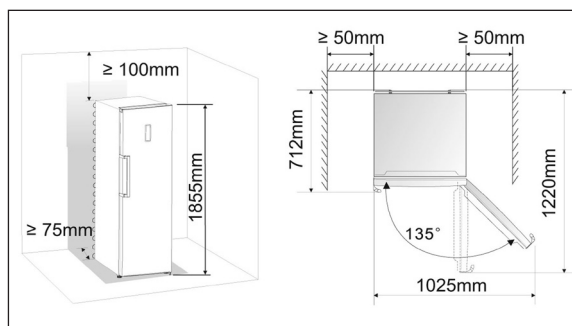
Installation af dit nye apparat

Før du tager apparatet i brug første gang, skal du være informeret om følgende tips.

Ventilation af dette apparat

For at kunne forbedre effektiviteten af kølesystemet og spare energi er det nødvendigt at opretholde god ventilation omkring apparatet til bortledning af varme. Af denne grund skal der sørges for tilpas afstand omkring køleskabet.

Forslag: Det tilrådes, at der skal være mindst 75mm afstand fra bagsiden til væggen, mindst 100mm fra toppen, mindst 50mm fra siden til væggen og plads foran, så dørene kan åbnes 135°. Som vist på følgende diagrammer.



Bemærk:

- Dette apparat fungerer godt i den viste klimaklasse i tabellen herunder.

Klimaklasse	Stuetemperatur
N	fra +16°C til +32°C
SN	fra +10°C til +32°C
ST	fra +18°C til +38°C
T	fra +18°C til +43°C

- Det vil eventuelt ikke fungere korrekt, hvis det efterlades ved en temperatur over eller under det angivne interval i en lang periode.

Nivellering af apparat

- For at opnå tilstrækkelig nivellering og luftcirkulation i den nedre, bageste sektion af apparatet, kan det være nødvendigt at justere de nederste fødder. Du kan justere dem manuelt med hånden eller ved at bruge en passende skrueøgle.
- For at tillade dørene at lukke af sig selv, skal toppen tippes bagud cirka 10mm.
- Stil dit apparat et tørt sted for at undgå høj fugtighed.
- Hold apparatet ude af direkte sollys, regn eller frost. Stil apparatet væk fra varmekilder så som komfurer, bål eller varmeapparater.

Installation af dørhåndtag

For at lette transporten leveres dørhåndtagene separat i en plastikpose. Du kan installere dørhåndtagene som følger:

- 1 Vip dækslet over skrueerne på venstre side af døren, og put dem tilbage i plastikposen.
- 2 Sæt håndtaget på den venstre side af døren, mens du sørger for at skruehullerne i håndtaget og døren er ud for hinanden.
- 3 Fastgør håndtaget med de specielle skruer leveret i plastikposen. Og installer herefter dækpropperne.

Vending af døren

Siden, som døren kan åbnes fra, kan ændres fra højre side (som leveret) til venstre side, hvis installationsstedet kræver det.

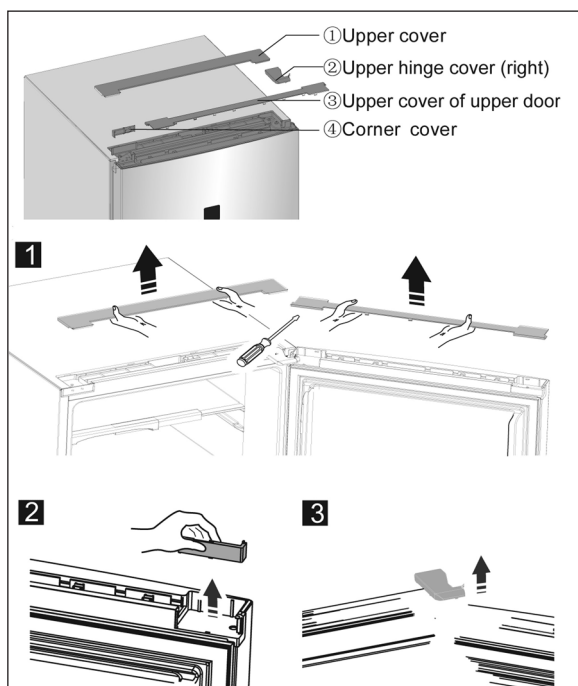
Advarsel! Når døren vendes, må apparatet ikke være tilsluttet til strømstikket. Sørg for, at stikket er taget ud af stikkontakten.

Værktøjer, som du vil få brug for:

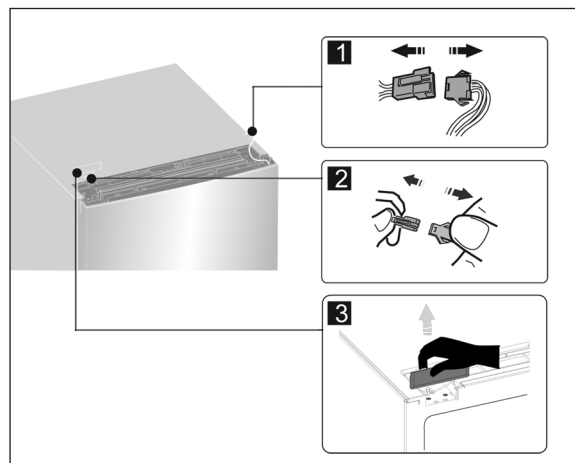
- 8 mm topnøgle
- Stjerneskrueetrækker
- Lille skrueetrækker
- 8 mm gaffelnøgle

Bemærk: Før du begynder, skal du lægge køleskabet ned for at få adgang til bunden, og det skal ligge på den bløde emballage eller lignende materiale for at undgå beskadigelse af bagsiden af køleskabet. For at vende døren anbefales følgende trin generelt.

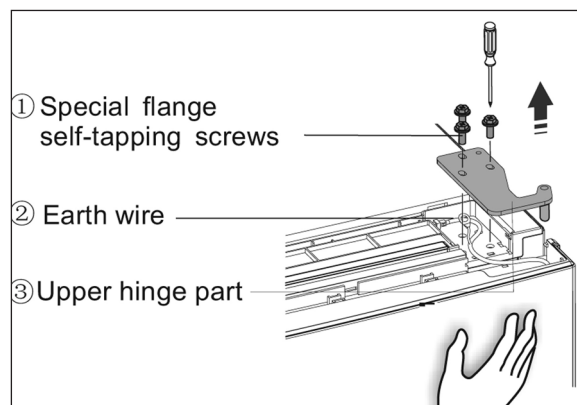
- 1 Stil køleskabe op. Åbn døren, og tag alle hylder ud, så de ikke beskadiges, og luk dernæst døren.
- 2 Åbn del (1) øverst på køleskabet fra højre side, og tag dernæst del (3) og del (4) ned på døren på samme måde. Tag del (2) ned, og læg den tilbage i plastikposen.



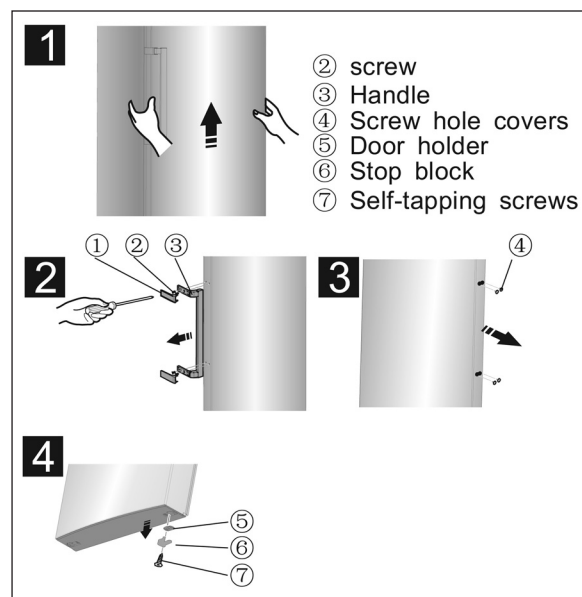
- 3 Afbryd den elektriske forbindelse (1) samt den elektriske forbindelse (2), og tag dernæst del (3).



- 4 Fjern skrueerne (1), løs ledning (2), og fjern del (3).

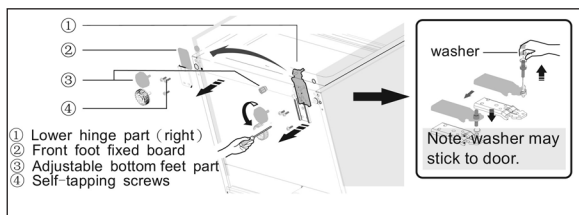


- 5 Fjern døren og placere den på en glat overflade med dens panel opad. Løs skrueerne, som vist på billedet. Flyt håndtaget til højre side, og afmonter beslaget. Monter derefter beslaget i modsatte side.



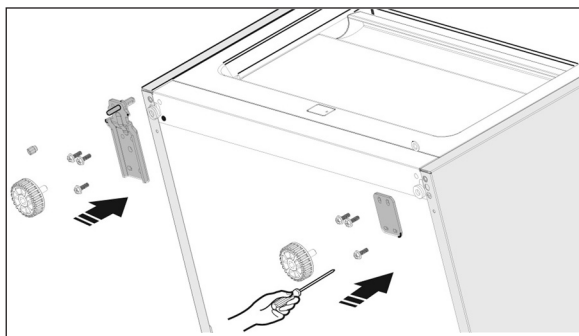
Bemærk: Fjern håndtagsdækslet som figuren viser: bøj den øvre vinge, og tag det øvre spænd væk fra håndtaget og ligeledes på den anden side, og tag derefter håndtagsdækslet ned.

- 6 Placer køleskabet fladt, fjern del (3) og løsn skrue (4). Fjern del (2) og del (1).



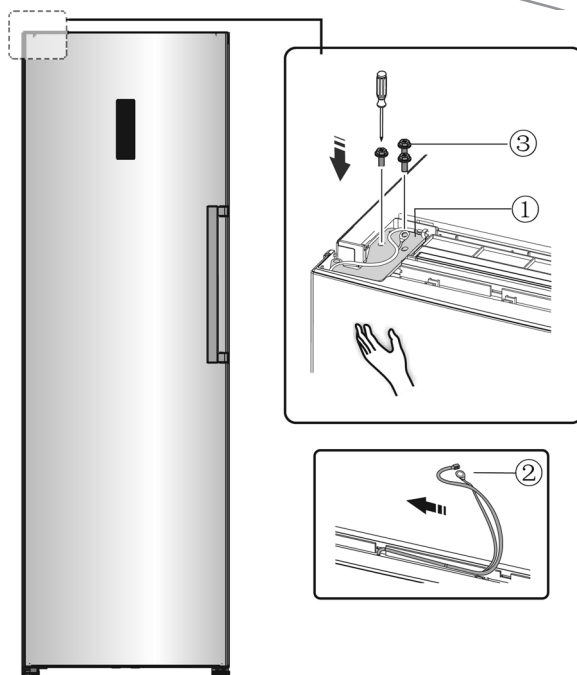
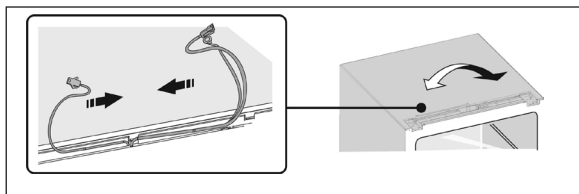
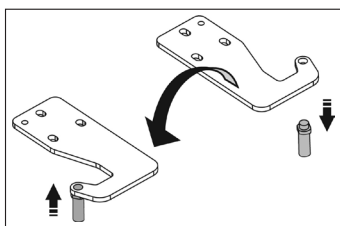
Bemærk: Installer håndtagsdækslet som følgende figur viser: spænd spændet først, og luk dernæst dækslet indefra, indtil du hører et "POP".

- 7 Skru det nedre hængsel ud, flyt det til nærmeste hul, og monter og skru dernæst spændeskiven fast.
8 Gå tilbage til trin 6, udskift del (1) til venstre og del (2) til højre, og fastgør dem med skrue (4). Installer til sidst del (3).



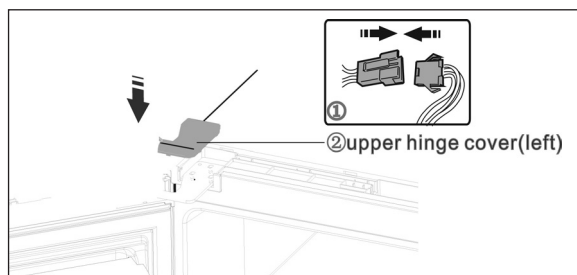
- 9 Skru den øvre hængselsakse ud, vend det øvre hængsel, og monter akse herpå.

- 10 Flyt ledningen både til venstre og højre på selve køleskabet.

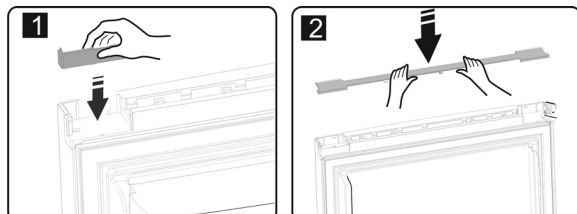


- 11 Flyt døren til rette placering, juster del (1) og døren, flyt forbindelsesledning (2) i rillen på døren fra højre til venstre, og monter dernæst (1) og ledning (2) med skrue (3). (Hold døren med hånden under installation)

- 12 Forbind eltilslutning (1) i overensstemmelse med trin 3, og installer dernæst del (2) (som er i plastikposen).



- 13 Vend del (1) med 180°, og installer den i det højre hjørne på døren, og monter dernæst (2). (begge tages ned i trin 2)

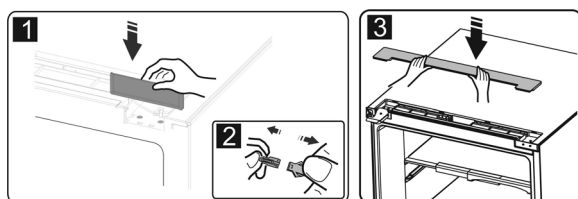


- 14 Tag reedafbryderen ud af kappeblokken (del (3) i trin 3), og monter den på en anden blok til brug (som er mærket med "R" i plastikposen). Læg den netop fjernede kappeblok tilbage i plastikposen.

Bemærk: Sørg for, at tegnsiden af reedafbryderen passer godt med kappeblokken.

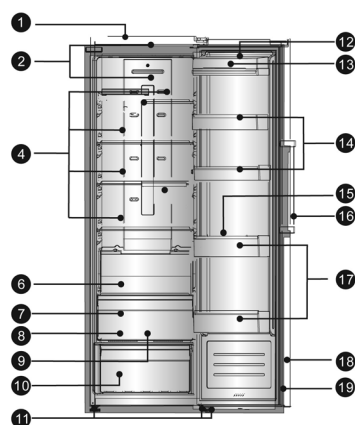
15 Installer del (1), forbind ledningsstikket (2), og installer dernæst del (3).

16 Åbn døren, monter dørhylde, og luk den



Beskrivelse af apparatet

1. Kabinet
2. LED-lys
4. Glashylde
6. Lille glashylde
7. Multifresh-skuffe
8. Låg til salatskuffe
9. Indstillingsknap til fugtighedsstyring
10. Fugtighedsbevarende salatskuffe
11. Justerbare fødder
12. Dækket mejerihylde
13. Æggebakke (indvendigt)
14. Midterhylde
15. Flaskeholder (indvendig)
16. Håndtag
17. Flaskehylde
18. Køleskabsdør
19. Køleskabsdørsforsegling



Bemærk: På grund af fortsat modifikation af vores produkter kan dit køleskab være let anderledes end din brugervejledning, men dets funktioner og brugsmåder forbliver de samme.

Internt udstyr kan være anderledes afhængigt af modellen.

Displaykontrollfunktioner

Brug dit apparat i henhold til følgende kontrolbestemmelser. Dit apparat har de tilsvarende funktioner og tilstande som kontrolpanelerne vist på billederne herunder. Når apparatet tændes første gang, lyser baggrundsbelysningen på ikonerne i displaypanelet. Hvis ingen knapper er blevet trykket ned, og dørene er lukkede, slukkes baggrundsbelysningen.

Indstilling af temperaturen

Vi anbefaler, at når du tænder dit køleskab første gang, indstilles temperaturen for køleskabet

til 4°C. Hvis du vil ændre temperaturen, skal du følge anvisningerne herunder.

Forsigtig! Når du indstiller en temperatur, indstiller du en gennemsnitstemperatur for hele køleskabet. Temperaturerne inde i hvert rum kan variere fra temperaturværdierne vist på panelet, afhængigt af hvor mange fødevarer du opbevarer, og hvor du placerer dem. Omgivende temperatur kan også påvirke den faktiske temperatur indvendigt i apparatet.

Køleskab

Tryk på **"Fridge"** for at indstille køleskabstemperatur mellem 2°C og 8°C efter behov, og kontrolpanelet viser tilsvarende værdier.

Super Cool

Super Cool kan nedkøle dine fødevarer meget hurtigere og holde fødevarer friske i længere tid.

Tryk på knappen **"Super Cool"** for at aktivere denne funktion. Lyset vil være oplyst.

- Super cool slukkes automatisk efter 6 timer, og køleskabstemperaturindstillingen viser 2°C.
- Når super cool-funktionen er aktiveret, kan du slukke den ved at trykke på knappen **"Super Cool"** eller **"Refrigerator"**, og køleskabets temperaturindstilling vender tilbage til den forrige indstilling.

Ferie

Hvis du skal være væk i længere tid, kan du aktivere denne funktion ved at trykke på knappen **"Holiday"** i 3 sekunder, indtil lyset tændes.

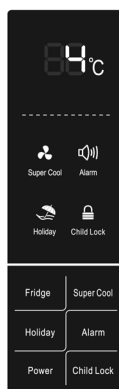
- Når funktionen Holiday aktiveres, ændres temperaturen i køleskabet automatisk til "-" for at minimere strømforbruget, og i denne tilstand er temperaturen 15°C.
- Vigtigt!** Opbevar ikke fødevarer i køleskabet i denne periode.
- Når funktionen Holiday er aktiveret, kan du slukke for den ved at trykke på knapperne **"Holiday"**, **"Fridge"** og **"Super Cool"**. Køleskabstemperaturindstillingen vender tilbage til den forrige indstilling.

Alarm

I tilfælde af alarm tændes ikonet "Alarm" sammen med en summende lyd. Tryk på "Alarm" for at stoppe alarmen, og dernæst slukkes ikonet "Alarm" sammen med den summende lyd.

Døralarm

- Når døren er åben i over 2 minutter, lyder døralarmen. Hvis døralarmen aktiveres, lyder den summende lyd 3 gange hvert minut og stopper den automatiske alarm efter 10 minutter.
- For at spare strøm skal du undgå at holde døren åben for længe af gangen, når du bruger apparatet. Døralarmen kan også stoppes ved at lukke døren.



Power

Hvis du vil rengøre apparatet eller holde op med at bruge det, kan du slukke apparatet ved at trykke på knappen **"Power"**.

- Når køleskabet er tændt, kan du slukke apparatet ved at trykke på knappen **"Power"** i 5 sekunder, og displaypanelet slukkes også.

Vigtigt! Opbevar ikke fødevarer af nogen art i køleskabet i denne periode.

- Når apparatet er slukket, kan du tænde apparatet ved at trykke på knappen **"Power"** i 1 sekund, og køleskabet vender tilbage til den forrige temperaturindstilling.

Børnelås

Du kan trykke på knappen **"Child Lock"** i tilfælde af, at børn rører ved knapperne, for at undgå forkert indstilling. Når funktionen Child Lock er aktiveret, virker det ikke at trykke på de andre knapper undtagen knappen **"Alarm"**.

- Når apparatet låses op, kan du aktivere børnelåsfunktionen ved at trykke på knappen **"Child Lock"** i 3 sekunder, og ikonet **"Child Lock"** lyser op.
- Når børnelåsfunktionen er aktiveret, kan du slukke for denne funktion ved at trykke på knappen **"Child Lock"** i 3 sekunder, og ikonet **"Child Lock"** slukkes.

Brug af dit apparat

Dit apparat har tilbehør som vist i "Beskrivelse af apparatet" vist generelt, med denne brugervejledning kan du bruge det på rette måde.

Dørhylde

- De kan bruge til opbevaring af æg, drikkevarer på dåse og flaske og indpakkede fødevarer osv. Anbring ikke for mange tunge ting i døren.
- Hvis du vil tage hylderne ned for at rengøre dem, skal du fjerne madvarer først.

Bemærk: Der er æggebakker i den øvre hylde og flaskeholder i den nedre.

Hylde i køleskabet

- Der er hylde i køleskabet, og de kan tages ud og rengøres.

Multifresh-skuffe

- Temperaturen er omkring 2-4° lavere end i selve køleskabet.
- Det bruges til at opbevare frisk fisk og kød.

Låg til salatskuffe

- Den kontrollerer temperaturen i salatskuffen og sørger for, at grøntsager ikke mister fugtighed.

Fugtighedsbevarende salatskuffe

- Den er egnet til opbevaring af frugt og grønt.

Indstilling af salatskuffe og fugtighed

- Salatskuffen monteret på teleskopiske hyldeknægte er til opbevaring af frugt og grønt. Du kan justere fugtigheden ved at bruge indstillingen.
- Indstillingen på salatskuffens låg kan rykkes til venstre eller højre og lufthullet bliver større eller mindre. Større lufthul betyder mindre fugtighed, og mindre betyder større fugtighed.
- Vi anbefaler, at du opbevarer grøntsager ved højere fugtighed og frugt ved lavere fugtighed.
- Når du fjerner salatskuffen, skal du trække dem fremad og løfte salatskuffen væk fra knægtene. Husk at tømme skuffen for fødevarer først. Når du har fjernet skufferne, skal du sørge for, at skyderne er skubbet helt tilbage.

Flaskeholder

- Flaskeholderen kan bruges til at fastgøre flasker. Du kan placere den på den midterste eller nedre dørhylde og glide den til venstre eller højre efter dine præferencer.

Installation af køleskabet (side by side)

- Dit køleskab kan installeres **"side by side"** med en fryser.

Hjælpsomme fif og tip

Energibesparelestip

Vi anbefaler, at du beholder disse tip herunder om at spare strøm.

- Forsøg at undgå at holde døren åben i lang tid for at spare strøm.
- Sørg for, at apparatet står væk fra alle varmekilder (direkte sollys, elvarmer eller komfur osv.).
- Indstil ikke temperaturen koldere end nødvendigt.
- Opbevar ikke varme fødevarer eller dampende væske i apparatet.
- Anbring apparatet i et godt ventileret lokale med lav fugtighed. Se kapitlet Installation af dit nye apparat.
- Hvis diagrammet viser den korrekte kombination af skuffer, salatskuffe og hylder, skal du ikke justere denne kombination, da den er designet til at være den mest energieffektive konfiguration.

Tip til afkøling af ferske fødevarer

- Anbring ikke varme fødevarer direkte i køleskabet, da den indvendige temperatur vil stige og resultere i, at kompressoren skal arbejde for hårdt og bruger mere strøm.
- Dæk eller indpak fødevarerne, især hvis de har en stærk smag.
- Anbring fødevarer behørigt, så luft kan cirkulere frit omkring dem.

Tip til nedkøling

Kød (alle typer) skal indpakkes i plastik.

Indpak og anbring på glashylden over grøntsagsskuffen. Følg altid fødevareropbevaringstider og de foreslåede mindst holdbar til-datoer fra producenten.

Tilberedte fødevarer, kolde retter osv.:

De bør tildækkes og kan placeres på alle hylder.

Frugt og grøntsager:

De skal opbevares i den rette skuffe.

Smør og ost:

Bør indpakkes i lufttæt folie eller film.

Mælk:

Skal kunne lukkes og opbevares i døren.

Slukning af dit apparat

Hvis apparatet skal slukkes i længere tid, skal følgende skridt tages for at forhindre mug på apparatet.

1. Fjern alle fødevarer.
2. Fjern strømstikket fra stikkontakten.
3. Rengør og tør indersiden grundigt.
4. Sørg for, at en kile er isat alle døre for at tillade luft at cirkulere.

Rengøring og pleje

Af hygiejniske årsager skal apparatet (herunder ydre og indre tilbehør) rengøres jævnligt mindst hver anden måned.

Forsigtig! Apparatet må ikke være tilsluttet stikkontakten under rengøring. Fare for elektrisk stød! Før rengøring skal apparatet slukkes, og stikket tages ud af stikkontakten.

Rengøring af ydersiden

For at bevare det pæne udseende på dit apparat skal du rengøre det jævnligt.

- Tør det digitale panel og displaypanel af med en ren, blød klud.
- Spray vand på rengøringskluden i stedet for at spraye direkte på apparatets overflade. Dette hjælper med at sikre en jævn fordeling af fugt på overfladen.
- Rengør dørene, håndtag og skabets overfladet med et mildt rengøringsmiddel, og tør det derefter med en blød klud.

Forsigtig!

- Brug ikke skarpe genstande, da de kan ridse overfladen.
- Brug ikke fortynder, bilvaskemiddel, klorin, æteriske olier eller organiske opløsningsmidler som f.eks. Benzene til rengøring. De kan beskadige overfladen på apparatet og kan forårsage brand.

Indvendig rengøring

Du skal rengøre apparatets inderside jævnligt. Det er lettest at rengøre, når der ikke er mange fødevarer.

- Tør indersiden af køleskabet og fryser af med en tynd opløsning af natron, og rens efter med varmt vand ved hjælp af en opvredet svamp eller klud.
- Tør helt af før, at hylder og skuffer sættes ind på ny. Tør alle overflader og løse dele grundigt af. Selvom apparatet automatisk afrimer, kan der komme et lag af frost på køleskabets indre vægge, hvis døren åbnes hyppigt eller holdes åbne for længe. Hvis isen er for tyk, skal du vælge et tidspunkt, når der ikke er mange fødevarer i køleskabet og fortsæt som følger:
- Fjern eksisterende fødevarer og tilbehør, kurve, træk stikke ud af stikkontakten, og lad dørene stå åbne. Luft omhyggeligt ud i lokalet for at accelerere optøningsprocessen

Forsigtig! Brug ikke skarpe genstande til at fjerne is fra køleskabet. Først når indersiden er helt tør, skal apparatet tændes igen, og stikket sættes tilbage i stikkontakten.

Rengøring af dørforsegling

Sørg for at holde dørforseglingerne rene. Klistrede fødevarer og drikkevarer kan forårsage, at forseglingerne klistrer til skabet og rives i stykker, når du åbner døren. Vask forseglingen med et mildt rengøringsmiddel og varmt vand. Skyl og tør det grundigt efter rengøring.

Forsigtig! Kun efter at dørforseglingen er helt tør, skal apparatet tændes igen.

Udskiftning af LED-lys

Advarsel: LED-lyset må ikke udskiftes af brugeren! Hvis LED-lyset er beskadiget, skal du kontakte kundeservice for at få hjælp. Ved udskiftning af LED-lyset skal du følge disse trin:

1. Tag apparatets stik ud.
2. Fjern lysdækslet ved at skubbe det op og ned.
3. Hold LED-dækslet med en hånd, og træk det ned med den anden hånd, mens du trykker på stikholderen.
4. Udskift LED-lyset, og klik det korrekt på plads.

Fejlfinding

Hvis du oplever et problem med dit apparat eller er bekymret for, at apparatet ikke fungerer korrekt, kan du udføre nogle lette kontroller, før du ringer efter service. Se herunder. Du kan udføre nogle lette kontroller ifølge dette afsnit, før du ringer efter service.

Advarsel! Du skal ikke forsøge at reparere apparatet selv. Hvis problemet varer ved, efter at du har udført de omtalte kontroller herunder, skal du kontakte en kvalificeret elektriker, autoriseret servicetekniker eller butikken, hvor du har købt produktet.

Apparat fungerer ikke korrekt

- Kontroller, om strømledningen er sat i stikket korrekt.
- Kontroller, om funktionen "Power" er aktiveret ved at trykke på knappen "Power" i 1 sekund.
- Kontroller sikringen eller kredsløbet i din strømforsyning. Udskift om nødvendigt.

Den omgivende temperatur er for lav.

- Forsøg at indstille kammertemperaturen til et koldere niveau for at løse dette problem.
- Det er normalt, at køleskabet ikke fungerer under den automatiske afrimningscyklus eller i en kort tid, efter at apparatet tændes for at beskytte kompressoren.

Lugte fra rummene

- Indersiden kan have brug for rengøring.
- Visse fødevarer, beholdere eller indpakning forårsager lugte.

Larm fra apparatet

Lydene herunder er helt normale:

- Lyde fra tændt kompressor.
- Luftbevægelseslyde fra den lille ventilatormotor i køleskabet eller andre rum.
- Gurglende lyde i stil med vand, der koger.
- Smæld i forbindelse med automatisk afrimning.
- Klikkende lyde, før kompressoren starter.
- Andre usædvanlige lyde er på grund af nedenstående årsager og kan betyde, at du skal kontrollere eller skride til handling:
- Kabinettet står ikke plant.
- Bagsiden af apparatet berør væggen.
- Flasker eller beholdere er faldet ned eller ruller rundt.

Motoren kører fortsat

Det er normalt hyppigt at høre lyden fra motoren. Den skal køre mere under følgende omstændigheder:

- Temperaturindstillingen er indstillet til koldere end nødvendigt
- Store mængder varme fødevarer er netop blevet anbragt i apparatet.
- Temperaturen uden for apparatet er for høj.
- Dørene holdes åbne for længe eller for hyppigt.
- Efter installation af apparatet eller at det har været slukket i lang tid.

Et lag is opstår i rummet.

- Kontroller, at luftudtag ikke blokeres af fødevarer, og sørg for, at fødevarer placeres i apparatet, så det tillader tilstrækkelig ventilation. Sørg for, at døren er helt lukket. For at fjerne is skal du se kapitlet om rengøring og pleje.

Den indvendige temperatur er for høj

- Du kan have efterladt dørene åbne for længe eller for hyppigt, eller dørene holdes åbne af en forhindring, eller apparatet er placeret med utilstrækkelig plads til siderne, bagside og toppen.

Den indvendige temperatur er for lav

- Sæt temperaturen op ved at følge kapitlet "Displaykontrolfunktioner".

Dørene kan ikke lukkes let

- Kontroller, at oversiden af køleskabet er vipet bagud med 10-15mm for at tillade dørene at kunne lukke af sig selv, eller hvis noget i skabet forhindrer dørene i at lukke.

Vand drypper på gulvet

- Vandkaret (placeret ved bagsidens bund på skabet) er måske ikke behørigt nivelleret, eller dræn slangen placeret under oversiden af kompressoren depotet) kan måske ikke være behørigt placeret til afledning af vand i dette kar, eller vandslangen er blokeret. Det kan være nødvendigt at trække køleskabet væk fra væggen for at kontrollere karet eller slangen.

Lyset virker ikke

- LED-lyset kan være beskadiget. Se for at udskifte
- LED-lyset i kapitlet rengøring og pleje.
- Kontrolsystemet har deaktiveret lyset på grund af, at døren er blevet holdt åben i for lang tid. Luk, og åbn døren på ny for at genaktivere lyset.

Vigtig sikkerhedsinformation

Det er forbudt at bortskaffe apparatet som husholdningsaffald.

Emballagematerialer

Emballagematerialer med genbrugssymbol kan genbruges. Bortskaf emballagen i en passende affaldsbeholder til genbrug.

Før bortskaffelse af apparatet

1. Træk stikket ud af stikkontakten.
2. Klip strømledningen af, og bortskaf den med strømstikket.

Advarsel! Køleskabe indeholder kølevæske og gasser i isoleringen. Kølevæske og gasser skal bortskaffes professionelt, da de kan forårsage øjenskader eller antændelse. Sørg for, at rør med kølevæskerekredsløbet ikke beskadiges før korrekt bortskaffelse.

This product has been determined to be in compliance with the Low Voltage Directive (2006/95/EC), the Electromagnetic Compatibility Directive (2004/108/EC) and the Eco-Design Directive (2009/125/EC) implemented by Regulation (EC) No 643/2009 of the European Union.

Brief introduction

Thank you for your choosing our products. We are sure you will find your new appliance a pleasure to use. Before you use the appliance, we recommend that you read through these instructions carefully, which provides details about its usage and functions.

- Please ensure that all people using this appliance are familiar with its operations and safety features. It is important that you install the appliance correctly and pay attention to the safety instructions carefully.
- We recommend that you keep this user's manual with the appliance for future reference and retain it to any future users.
- This appliance is intended to be used in household and similar applications such as:
 - Staff kitchen areas in shops, offices and other working environments;
 - Farmhouses by clients in hotels, motels and other residential types of environment;
 - Bed and breakfast types of environment;
 - Catering and similar non-retail applications.
- If you feel that the appliance is not operating correctly, please check the Troubleshooting page for assistance. If still in doubt contact the customer service help line for assistance or to arrange a call out by an authorized service engineer.

Important safety instructions

General safety and daily use

It is important to use your appliances safely. We recommend that you follow the guidelines below.

- Store any food in accordance with the storage instructions from the manufacturer.
- Don't try to repair the appliance yourself. It is dangerous to alter the specifications or modify this product in any way. Any damage to the cord may cause short circuit, fire or electric shock.
- Don't place too much food directly against the air outlet on the rear wall of both the refrigerator and freezer compartment, as it affects sufficient air circulation.
- Don't place hot items near the plastic components of this appliance.
- To avoid items falling and causing injury or damage to the appliance, do not overload the door racks or put too much food in the crisper drawers.

WARNING: Do not use mechanical devices or other means to accelerate the defrosting process, other than those recommended by the manufacturer.

WARNING: Do not damage the refrigerant circuit.

WARNING: Do not use electrical appliances inside the food storage compartments of the appliance, unless they are of the type recommended by the manufacturer.

WARNING: If the supply cord is damaged, it must be replaced by the manufacturer, its service agent or similarly qualified persons in order to avoid a hazard.

WARNING: Keep ventilation openings, in the appliance enclosure or in the built-in structure, clear of obstruction.

WARNING: When disposing of the appliance, do so only at an authorized waste disposal centre. Do not expose to flame.

Safety for children and infirm persons

This appliance is not intended for use by persons (including children) with reduced physical, sensory or mental capabilities, or a lack of experience and knowledge, unless they have been given supervision or instruction concerning the use of the appliance by a person responsible for their safety. Children should be supervised to ensure that they do not play with the appliance.

- Keep all packaging away from children to avoid risk of suffocation.
- Protect children from being scalded by touching the very hot compressor at the rear bottom of appliance.
- Don't place items on top of the appliance as this could cause injury should they fall off.
- Never allow children to play with the appliance by hanging or standing over or on the doors, racks, shelves and drawers etc.

Safety about electricity

To avoid the risks that are always present when using an electric appliance, we recommend that you pay more attention to the instructions about electricity below.

- Unpack the appliance and check through the appliance. Should any damage be evident, don't plug in the appliance but contact the shop immediately from which you purchased it. Keep all packing materials in this case.
- We recommend that you wait for 4 hours before connecting the appliance to allow the refrigerant to flow back into the compressor.
- The appliance must be applied with single phase alternating current of 220~240V/50Hz. If the voltage fluctuates exceeding the upper limit, A.C. automatic voltage regulator of more than 350W should be applied to the refrigerator for safety use.
- The mains plug must be accessible when the appliance is installed.
- This appliance must be earthed.
- This appliance is fitted with a fused plug in accordance with local standard. The fused plug should be suitable for use in all houses fitted with sockets in accordance with current specifications.
- If the fitted plug is not suitable for your socket outlets, it should be cut off and carefully disposed of. To avoid a possible shock hazard, do not insert the discarded plug into a socket. If in doubt contact a qualified, registered electrician.

- Do not use extension cords or multiple sockets which could cause overloading of wiring circuits and could cause a fire.
- Always plug your appliance into its own individual electrical socket which has a voltage rating that matched the rating plate.
- Make sure that the plug is not squashed or damaged. Otherwise, it may cause short circuit, electric shock or overheat and even cause a fire.
- Do not insert the mains plug if the socket is loose, there is a risk of electric shock or fire.
- Switch off the appliance and disconnect it from the mains power before you clean or move it.
- Never unplug the appliance by pulling on the electrical cord. Always grip the plug firmly and pull straight out from the socket to prevent damaging the power cord.
- Do not operate the appliance without the light cover of interior lighting.
- Any electrical component must be replaced or repaired by a qualified electrician or authorized service engineer. Only genuine spares should be used.

Refrigerant

The refrigerant isobutene (R600a) is contained within the refrigerant circuit of the appliance, a natural gas with a high level of environmental compatibility, which is nevertheless flammable. During transportation and installation of the appliance, ensure that none of the components of the refrigerant circuit becomes damaged.

The refrigerant (R600a) is flammable.

Caution: risk of fire

- Don't store products which contain flammable propellants (e.g. spray cans) or explosive substances in the appliance.
Should the refrigerant circuit be damaged:
- Do not use electrical appliances such as ice cream makers inside the food storage compartments of the appliance, unless they are approved by the manufacturer.
- Avoid opening flames (candles, lamps etc.) and sources of ignition.
- Thoroughly ventilate the room in which the appliance is situated.
- Do not look direct into the LED light located in the refrigerator compartment with optical instruments to avoid eye injuries. If it is not functioning correctly, consult a qualified, registered electrician or replace it in accordance with the "cleaning and care" chapter.

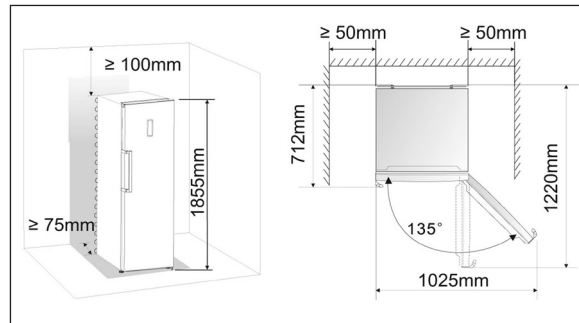
Installing your new appliance

Before using the appliance for the first time, you should be informed of the following tips.

Ventilation of appliance

In order to improve efficiency of the cooling system and save energy, it is necessary to maintain good ventilation around the appliance for the dissipation of heat. For this reason, sufficient clear space should be available around the refrigerator.

Suggest: It is advisable for there to be at least 75mm of space from the back to the wall, at least 100mm from its top, at least 50mm from its side to the wall and a clear space in front to allow the doors to open 135°.



Note:

- This appliance performs well within the climate class showed in the table below.

Climate Class	Room temperature
N	from +16°C to +32°C
SN	from +10°C to +32°C
ST	from +18°C to +38°C
T	from +18°C to +43°C

- It may not work properly if being left at a temperature above or below the indicated range for a long period.

Leveling of appliance

- For sufficient leveling and air circulating in the lower rear section of the appliance, the bottom feet may need to be adjusted. You can adjust them manually by hand or by using a suitable spanner.
- To allow the doors to self-close, tilt the top backwards by about 10mm.
- Stand your appliance in a dry place to avoid high moisture.
- Keep the appliance out of direct sunlight, rain or frost. Stand the appliance away from heat sources such as stoves, fires or heaters.

Installing the door handles

For the convenience of transportation, the door handles are separately provided in a plastic bag, you can install the door handles as follows.

1. Lever screw covers on the left side of the door, and then put them back to the plastic bag.
2. Match the handle on the left side of the door, keeping axes of screw holes in the handle and the door in a line, as the picture shows.
3. Fix the handle with the special screws provided in the plastic bag. And then install the handle covers.

Note: Install the handle cover as the follow figure shows: button the buckle firstly, and then close the cover from the inside until you hear the sound of "popping" .

Reversing the door

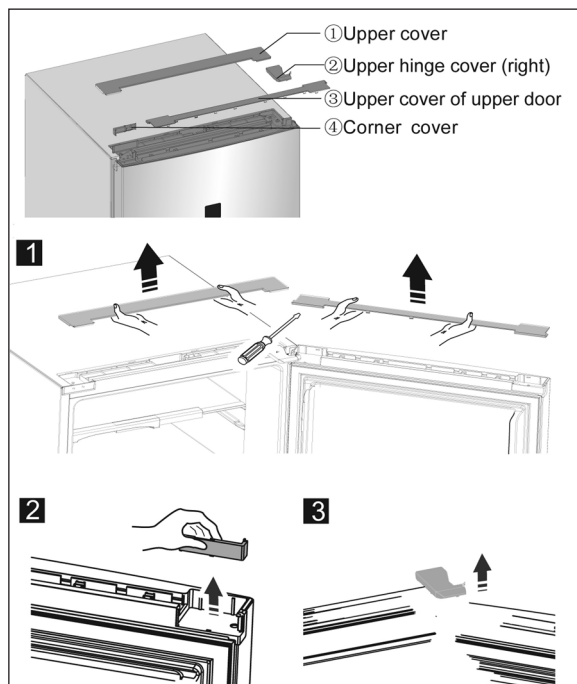
The side at which the door opens can be changed, from the right side (as supplied) to the left side, if the installation site requires.

Warning! When reversing the door, the appliance must not be connected to the mains. Ensure that the plug is removed from the mains socket.

Tools you will need:, 8mm socket wrench, Cross-shaped screwdriver, Thin-blade screwdriver, 8mm wrench

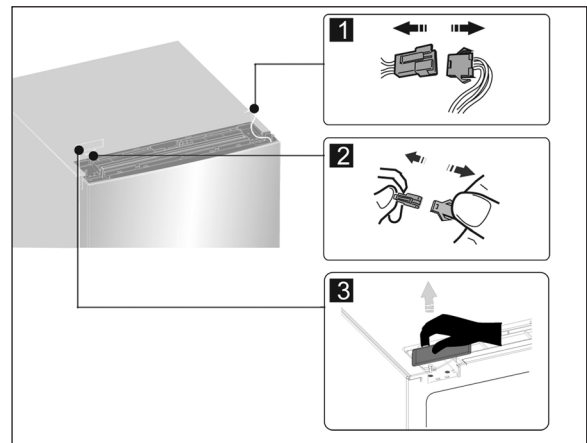
Note: Before you start lay the refrigerator on its back in order to gain access to the base, you should rest it on soft foam packaging or similar material to avoid damaging the backboard of the refrigerator. To reverse the door, the following steps are generally recommended.

- 1 Stand the refrigerator upright. Open the door to take out all door racks (to avoid racks damaged) and then close the door.
- 2 Open part (1) on top of the refrigerator body from right side

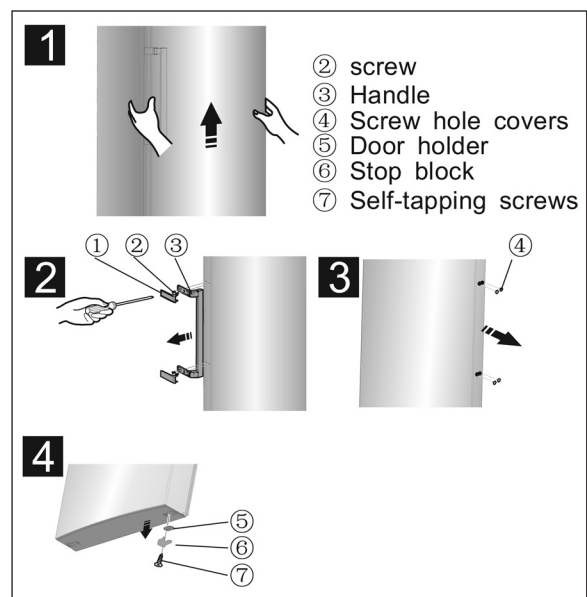
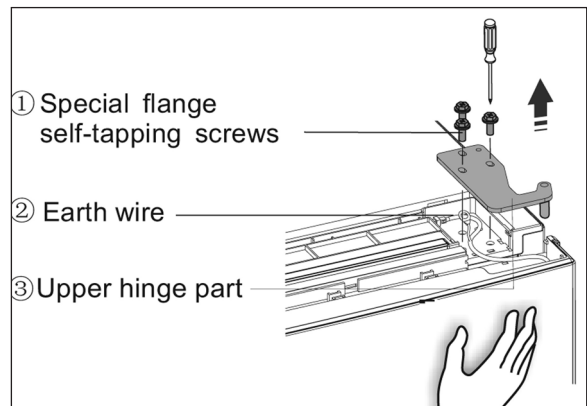


and then take down part (3) and part (4) on the door in the same way. Take down part (2) and put it back to the plastic bag.

3. Disconnect electrical connector (1) as well as electrical connector (2) and then take down part (3).

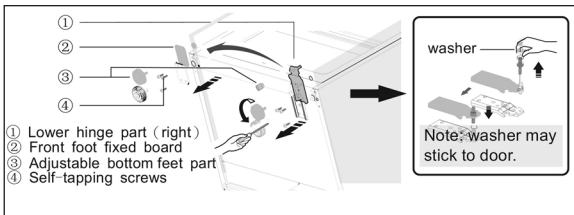


4. Remove the screws (1), loose wire (2), and remove part (3).

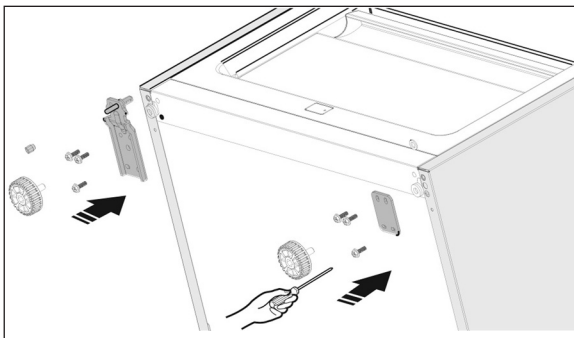


Note: Please hold the door by hand during step 4 to prevent door dropping.

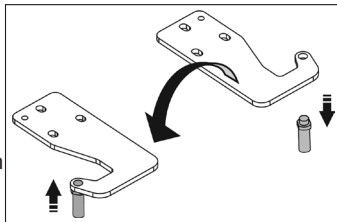
- Remove the door and place it on a smooth surface with its panel upwards. Remove the screws, as shown in the picture. Change handle to the right side, then install screws again.
- Place refrigerator flatwise, remove part (3) and then loose screws (4). Remove part (2) and part (1).



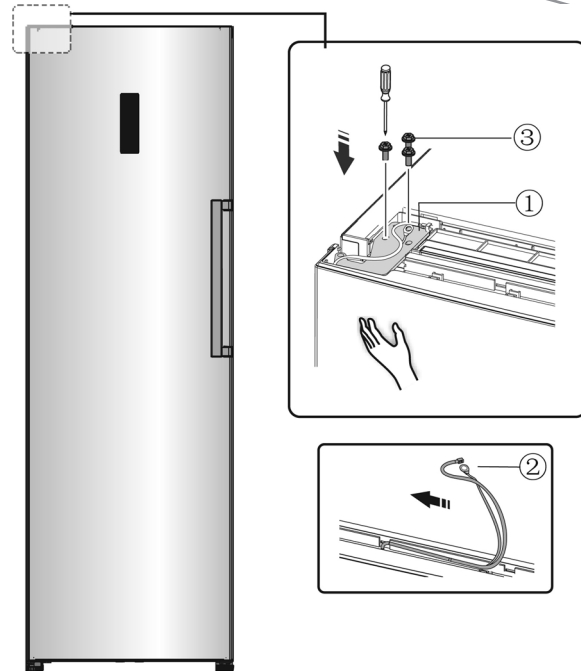
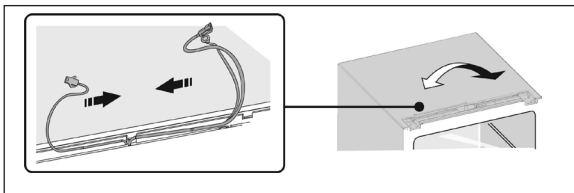
- Screw out lower hinge, change it to the near hole site, and then screw up and mount washer.
- Just remount to the step 6, change part (1) to left and part (2) to right and then fix them with screws (4). Finally install part (3).



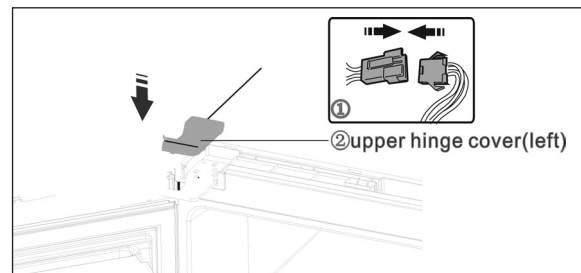
- Screw out the upper hinge axis, turn the upper hinge over and fix axis on it. Then place it at side for use.



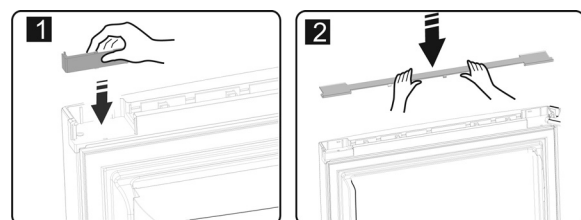
- Exchange wires both in the left and right slots of refrigerator body.



- Move the door to appropriate position, adjust part (1) and the door, Move the connecting wire (2) in the slot of the door from right to left, and then fix part (1) and wire (2) by screws (3). (Please hold the door by hand when installing)
- Connect electrical connector (1) in accordance with step 3 and then install part (2) (which is in the plastic bag).



- Reverse part (1) by 180° and install it onto the right corner of the door, then mount part (2). (both of which are taken down in step 2)

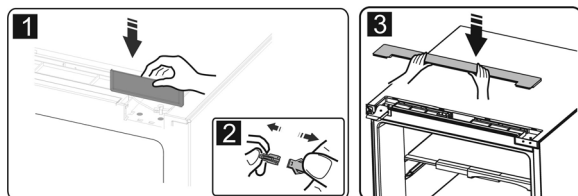


- Take the reed switch out of the coping block (part (3) in step 3) and mount it on another block for use (which is with mark "R" in the plastic bag). Put the coping block just removed back to the plastic bag.

Note: Be sure character side of reed switch fits well with coping block.

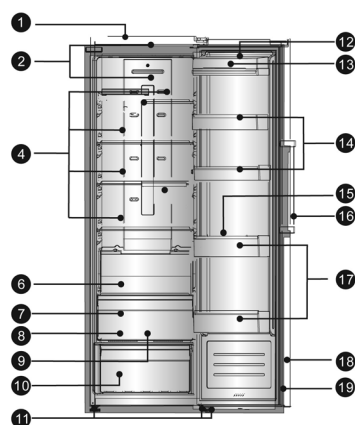
15. Install part (1), connect the wire connector (2), and then install par (3) .

16. Open the door, mount door racks and then close it.



Description of the appliance

1. Cabinet
2. LED light
4. Glass shelf
6. Small glass shelf
7. Multifresh drawer
8. Crisper cover
9. Humidity control sliding block
10. Moisture fresh crisper
11. Adjustable bottom feet
12. Covered dairy rack
13. Egg tray(inside)
14. Middle rack
15. Bottle holder(inside)
16. Handle
17. Bottle rack
18. Fridge door
19. Fridge door seal

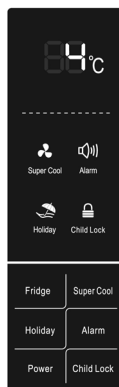


Note: Due to unceasing modification of our products, your refrigerator may be slightly different from this instruction manual, but its functions and using methods remain the same.

Internal equipment can be different depending on the model.

Display controls

Use your appliance according to the following control regulations, your appliance has the corresponding functions and modes as the control panels showed in the pictures below. When the appliance is powered on for the first time, the backlighting of the icons on display panel starts working. If no buttons have been pressed and the doors are closed, the backlighting will turn off.



Controlling the temperature

We recommend that when you start your refrigerator for the first time, the temperature for the refrigerator is set to 4°C. If you want to change the temperature, follow the instructions below.

Caution! When you set a temperature, you set an average temperature for the whole refrigerator cabinet. Temperatures inside each compartment may vary from the temperature values displayed on the panel, depending on how much food you store and where you place them. Ambient temperature may also affect the actual temperature inside the appliance.

Fridge

Press **"Fridge"** to set fridge temperature between 2° and 8°C as needed, and control panel will display corresponding values.

Super Cool

Super Cool can refrigerate your food much faster, keeping food fresh for a longer period.

Press **"Super Cool"** button to activate this function. The light will be illuminated.

- Super cool automatically switches off after 6 hours and the refrigerator temperature setting displays 2°C.
- When super cool function is on you can switch it off by pressing **"Super Cool"** or **"Refrigerator"** button and the refrigerator temperature setting will revert back to the previous setting.

Holiday

If you are going to be away for a long period of time, you can activate this function by pressing **"Holiday"** button for 3 seconds until the light comes on.

- When the holiday function is activated, the temperature of the refrigerator is automatically switched to **"-"** to minimize the energy consumption and in this mode its temperature is 15°C.

Important! Do not store any food in the fridge during this time.

- When the holiday function is on, you can switch it off by pressing any button of **"Holiday"**, **"Fridge"** and **"Super Cool"** button. The fridge temperature setting will revert back to the previous setting.

Alarm

In case of alarm, **"Alarm"** icon will be on and there will be buzzing sound. Press **"Alarm"** key to clear alarm and then **"Alarm"** icon will turn off and stop buzzing.

Door Alarm

- When the door is open for over 2 minutes, the door alarm will sound. In case of door alarm, buzzer will sound 3 times every 1 min and will stop alarming automatically after 10 minutes.

- To save energy, please avoid keeping the door open for a long time when using the appliance. The door alarm can also be cleared by closing the door.

Power

If you want to clean the appliance or stop using it, you can turn the appliance off by pressing “**Power**” button.

- When the refrigerator is working, you can switch the appliance off by pressing “**Power**” button for 5 seconds, meanwhile the display panel will be turned off.

Important! Do not store any food in the fridge during this time.

- When the appliance is power off, you can switch the appliance on by pressing “**Power**” button for 1 second, and the refrigerator returns to the previous temperature setting.

Child Lock

You can press the “**Child Lock**” button in case children touch the buttons, to avoid wrong set. When the Child Lock function is activated, pressing the other buttons would not work except “**Alarm**” button.

- When the appliance is unlocked, you can activate the child lock function by pressing “**Child Lock**” button for 3 seconds, meanwhile “**Child Lock**” icon will be illuminated.
- When the child lock function is activated, you can switch off this function by pressing “**Child Lock**” button for 3 seconds, meanwhile “**Child Lock**” icon will be turned off.

Using your appliance

Your appliance has the accessories as the “Description of the appliance” showed in general, with this part instruction you can use it in the right way.

Door rack

- It is suitable for the storage of eggs, canned liquid, bottled drinks and packed food, etc. Do not place too many heavy things in the racks.
- If you want to take down the racks to clean them, please take food out of the racks first.

Multifresh drawer

- The temperature there is about 2-4° lower than that in the refrigerator chamber.
- It is used to store fresh fish and meat .

Crisper cover

- It is for controlling the temperature of the crisper and avoiding the vegetable losing moisture.

Moisture fresh crisper

- It is suitable for the storage of fruits and vegetable.

Note: There are egg trays in the upper shelf and bottle holder in the lower shelf.

Shelf in Refrigerator chamber

- There are shelves in refrigerator chamber, and they can be taken out to be cleaned.

Crisper and Humidity control

- The crisper, mounted on telescopic extension slides, is for storing vegetables and fruits. You can adjust the humidity inside by using the sliding block.
- The sliding block on crisper cover can slide to left or right and the air hole become more or less relatively. More air hole opening means less humidity and less means more humidity.
- We recommend that you store vegetables with more humidity and fruits less humidity.
- When you remove the crisper, pull them forward, then lift the crisper off the slides. Remember to empty food in the crisper firstly. Once you have removed the drawers, ensure the slides are pushed back fully.

Bottle holder

- The bottle holder can be used to fix the bottle. You can place it on the middle or lower door rack and slide to left or right as your prefer.

Installing refrigerators in pairs

- Your fridge can be installed with a freezer side by side.

Helpful hints and tips

Energy saving tips

We recommend that you follow the tips below to save energy.

- Try to avoid keeping the door open for long periods in order to conserve energy.
- Ensure the appliance is away from any sources of heat. (Direct sunlight, electric oven or cooker etc.)
- Don’t set the temperature colder than necessary.
- Don’t store warm food or evaporating liquid in the appliance.
- Place the appliance in a well ventilated, humidity free, room. Please refer to Installing your new appliance chapter.
- If the diagram shows the correct combination for the drawers, crisper and shelves, do not adjust the combination as this is designed to be the most energy efficient configuration.

Hints for fresh food refrigeration

- Do not place hot food directly into there frigerator, the internal temperature will increase resulting in the compressor having to work harder and will consume more energy.
- Do cover or wrap the food particularly if it has a strong flavor.
- Place food properly so that air can circulate freely around it.

Hints for refrigeration

Meat (All Types) Wrap in polythene food:

Wrap and place on the glass shelf above the vegetable drawer. Always follow food storage times and use by dates suggested by manufacturers.

Cooked food, cold dishes, etc.:

They should be covered and may be placed on any shelf.

Fruit and vegetables:

They should be stored in the special drawer provided.

Butter and cheese:

Should be wrapped in airtight foil or plastic film wrap.

Milk bottles:

Should have a lid and be stored in the door racks.

Switching off your appliance

If the appliance needs to be switched off for an extended period, the following steps should be taken prevent mould on the appliance.

1. Remove all food.
2. Remove the power plug from the mains socket.
3. Clean and dry the interior thoroughly.
4. Ensure that all the doors are wedged open slightly to allow air to circulate.

Cleaning and care

For hygienic reasons the appliance (including exterior and interior accessories) should be cleaned regularly at least every two months.

Caution! The appliance must not be connected to the mains during cleaning. Danger of electrical shock! Before cleaning switch the appliance off and remove the plug from the mains socket.

Exterior cleaning

To maintain good appearance of your appliance, you should clean it regularly.

- Wipe the digital panel and display panel with a clean, soft cloth.
- Spray water onto the cleaning cloth instead of spraying directly on the surface of the appliance. This helps ensure an even distribution of moisture to the surface.
- Clean the doors, handles and cabinet surfaces with a mild detergent and then wiped dry with a soft cloth.

Caution!

- Don't use sharp objects as they are likely to scratch the surface.
- Don't use Thinner, Car detergent, Clorox, ethereal oil, abrasive cleansers or organic solvent such as Benzene for cleaning. They may damage the surface of the appliance and may cause fire.

Interior cleaning

You should clean the appliance interior regularly. It will be easier to clean when food stocks are low.

- Wipe the inside of the fridge freezer with a weak solution of bicarbonate of soda, and then rinse with warm water using a wrung-out sponge or cloth.
- Wipe completely dry before replacing the shelves and baskets. Thoroughly dry all surfaces and removable parts. Although this appliance automatically defrosts, a layer of frost may occur on the refrigerator's interior walls if the door is opened frequently or kept open too long. If the frost is too thick, choose a time when the supply of food stocks are low and proceed as follows:
- Remove existing food and accessories baskets, unplug the appliance from the mains power and leave the doors open. Ventilate the room thoroughly to accelerate the thawing process.

Caution! Don't use sharp objects to remove frost from the refrigerator. Only after the interior is completely dry should the appliance be switched back on and plugged back into the mains socket.

Door seal cleaning

Take care to keep door seals clean. Sticky food and drinks can cause seals to stick to the cabinet and tear when you open the door. Wash seal with a mild detergent and warm water. Rinse and dry it thoroughly after cleaning.

Caution! Only after the door seals are completely dry should the appliance be powered on.

Replacing the LED light

Warning: The LED light must not be replaced by the user! If the LED light is damaged, contact the customer helpline for assistance. To replace the LED light, the below steps can be followed:

1. Unplug your appliance.
2. Remove light cover by pushing up and out.
3. Hold the LED cover with one hand and pull it with the other hand while pressing the connector latch.
4. Replace LED light and snap it correctly in place.

Troubleshooting

If you experience a problem with your appliance or are concerned that the appliance is not functioning correctly, you can carry out some easy checks before calling for service, please see below. You can carry out some easy checks according to this section before calling for service.

Warning! Don't try to repair the appliance yourself. If the problem persists after you have made the checks mentioned below, contact a qualified electrician, authorized service engineer or the shop where you purchased the product.

Appliance is not working correctly

- Check whether the power cord is plugged into the power outlet properly.
- Check whether the “Power” function is on by pressing the “power” button for 1 second.
- Check the fuse or circuit of your power supply, replace if necessary.

The ambient temperature is too low.

- Try setting the chamber temperature to a colder level to solve this problem.
- It is normal that the refrigerator is not operating during the automatic defrost cycle, or for a short time after the appliance is switched on to protect the compressor.

Odours from the compartments

- The interior may need to be cleaned.
- Some food, containers or wrapping cause odours.

Noise from the appliance

The sounds below are quite normal:

- Compressor running noises.
- Air movement noise from the small fan motor in the fridge compartment or other compartments.
- Gurgling sound similar to water boiling.
- Popping noise during automatic defrosting.
- Clicking noise before the compressor starts.

Other unusual noises are due to the reasons below and may need you to check and take action:

- The cabinet is not level.
- The back of appliance touches the wall.
- Bottles or containers fallen or rolling.

The motor runs continuously

It is normal to frequently hear the sound of the motor, it will need to run more when in following circumstances:

- Temperature setting is set colder than necessary
- Large quantity of warm food has recently been stored within the appliance.
- The temperature outside the appliance is too high.
- Doors are kept open too long or too often.
- After your installing the appliance or it has been switched off for a long time.

A layer of frost occurs in the compartment

- Check that the air outlets are not blocked by food and ensure food is placed within the appliance to allow sufficient ventilation. Ensure that door is fully closed. To remove the frost, please refer to cleaning and care chapter.

Temperature inside is too warm

You may have left the doors open too long or too frequently; or the doors are kept open by some obstacle; or the appliance is located with insufficient clearance at the sides, back and top.

Temperature inside is too cold

- Increase the temperature by following the “Display controls” chapter.

Doors can't be closed easily

Check whether the top of the refrigerator is tilted back by 10-15mm to allow the doors to self close, or if something inside is preventing the doors from closing.

Water drips on the floor

- The water pan (located at the rear bottom of the cabinet) may not be properly leveled, or the draining spout (located underneath the top of the compressor depot) may not be properly positioned to direct water into this pan, or the water spout is blocked. You may need to pull the refrigerator away from the wall to check the pan and spout.

The light is not working

- The LED light may be damaged. Refer to replace
- LED lights in cleaning and care chapter.
- The control system has disabled the lights due to the door being kept open too long, close and reopens the door to reactivate the lights.

Important safety instructions

It is prohibited to dispose of this appliance as household waste.

Packaging materials

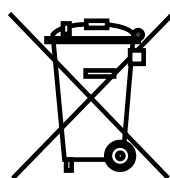
Packaging materials with the recycle symbol are recyclable. Dispose of the packaging into a suitable waste collection container to recycle it.

Before disposal of the appliance

1. Pull out the mains plug from the mains socket.
2. Cut off the power cord and discard with the mains plug.

Warning! Refrigerators contain refrigerant and gases in the insulation. Refrigerant and gases must be disposed of professionally as they may cause eye injuries or ignition. Ensure that tubing of the refrigerant circuit is not damaged prior to proper disposal.

Correct Disposal of this product



This symbol on the product or in its packaging indicates that this product may not be treated as household waste. Instead, it should be taken to the appropriate waste collection point for the recycling of electrical and electronic equipment. By ensuring this product is disposed of correctly, you will help prevent potential negative consequences for the environment and human health, which could otherwise be caused by the inappropriate waste handling of this product. For more detailed information about the recycling of this product, please contact your local council your household waste disposal service, or the shop where you purchased the product.