

CLIPLIFTPRO™

LÈVE-AUTOPORTÉE HYDRAULIQUE
HYDRAULIC LAWN MOWER LIFT

- EN** User Manual and Spare Parts Catalogue
- FR** Notice d'Utilisation et Catalogue de Pièces de Rechange
- DE** Gebrauchsanweisung und Ersatzteilliste
- SV** Bruksanvisning och reservdelsförteckning
- RU** Руководство пользователя и каталог запасных частей
- NL** Handleiding en catalogus van de reserveonderdelen
- ES** Manual de utilización y catálogo de piezas de recambio
- IT** Manuale di istruzioni e Catalogo ricambi
- DA** Brugsvejledning og reservedelskatalog
- FI** Käyttöohje ja varaosaluettelo
- NO** Bruksanvisning og reservedelskatalog
- PL** Instrukcja obsługi i katalog części zapasowych



This hazard symbol warns the user of the potential hazards involved in using Cliplift Pro. The safety messages indicated by this symbol must be strictly complied with to guarantee safe use and avoid the risk of serious or fatal injury.



Please read, understand and keep the instructions contained in this manual before using Cliplift

Cliplift Pro is a lifting device designed exclusively to facilitate the cleaning and maintenance of ride-on lawn mowers weighing up to **800 kg**.

Cliplift Pro can also be used as a trolley jack by fitting the bearing plate and rubber pad (Figure 1) in place of the wheel supports. Its maximum load capacity in this configuration is **500 kg**.

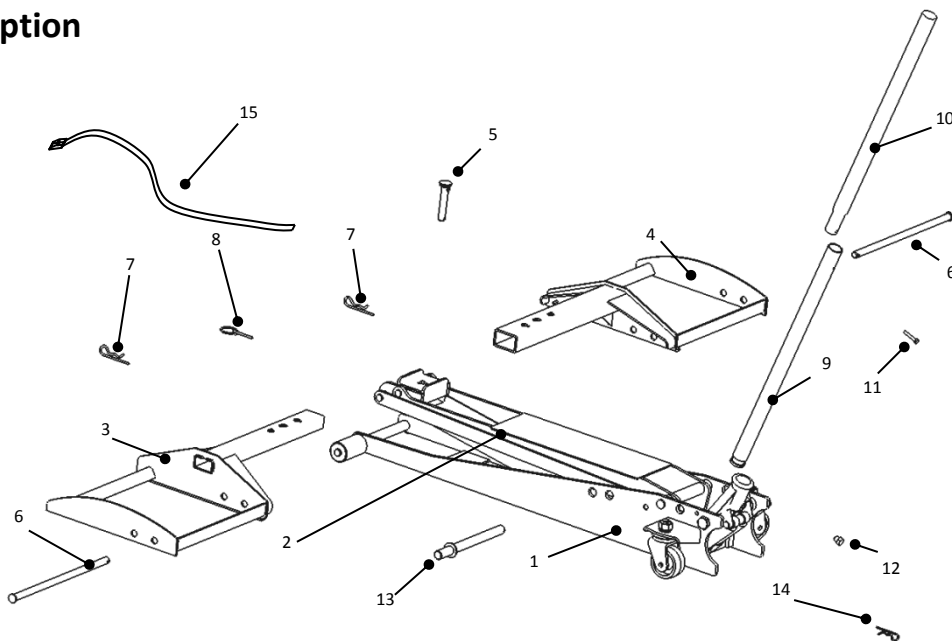
Use of the equipment in any way other than that described in this manual will incur the user's liability.

The distributor will not be accountable for any damage caused in such cases



Inspect the equipment before each use. Do not use if anomalies, deformations or cracks are observed. All repairs must be entrusted to duly authorised, qualified staff.

Description



- | | |
|---|---------------------------|
| 1: Trolley body | 9: Lever (lower section) |
| 2: Lifting mechanism | 10: Lever (upper section) |
| 3: Right-hand front wheel support | 11: Lever assembly screw |
| 4: Left-hand front wheel support | 12: Lever locking screw |
| 5: Wheel support locking pin | 13: Safety pin |
| 6: Wheel intermediate adjustment pin (x2) | 14: Safety pin R-clip |
| 7: Intermediate pin R-clip (x2) | 15: Wheel strap (x2) |
| 8: Locking pin linchpin | |

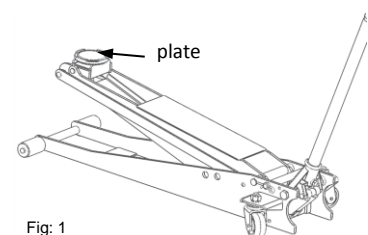


Fig. 1

1 – Cliplift Pro Installation

Assemble the lever with the M6x35 hex head screw (screw a in Figure 2 below).

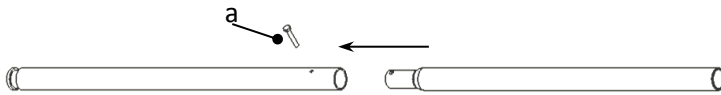


Fig. 2

Insert the lever into the hydraulic jack socket and secure with the M12x10 hex head screw (screw b in Figure 3).

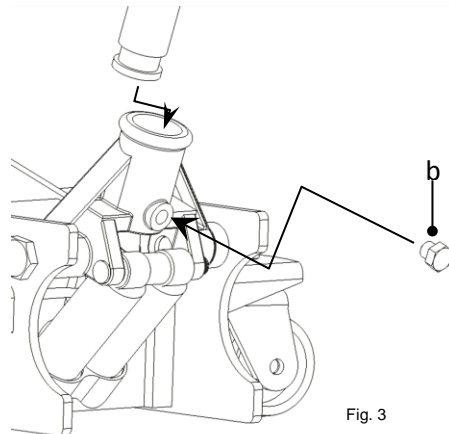


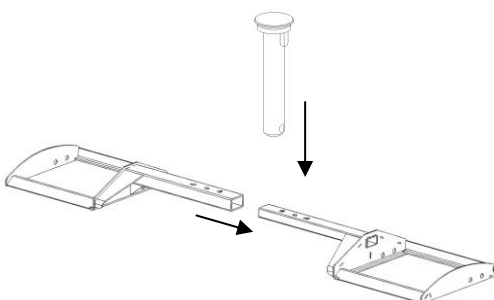
Fig. 3

Assemble the two wheel supports adjusting the spacing according to the lawn tractor to be lifted (three possible settings from 115 to 135 cm) and insert the support locking pin. If the pin cannot be inserted into the tubes, the spacing of the two supports is not symmetric. Change the position of one of the supports in this case.



The two wheel supports must only be locked using the locking pin provided.

No other device must be used.



Minimum spacing



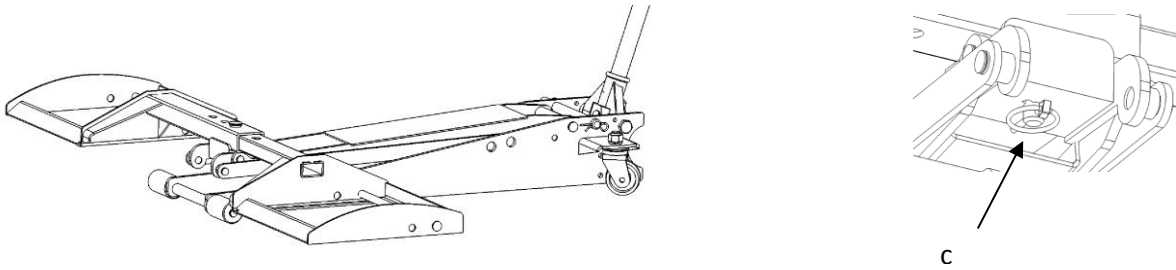
Intermediate spacing



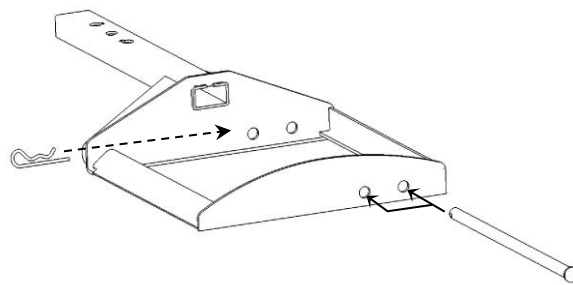
Maximum spacing



Position the wheel supports on the mounting base of the lifting mechanism, inserting the locking pin in the hole in the base. Fasten the locking pin with linchpin c.



Depending on the diameter of the mower's front wheels, position the intermediate adjustment pins on the wheel supports and lock them with R-clips. Use of adjustment pins is not necessary for large diameter front wheels.



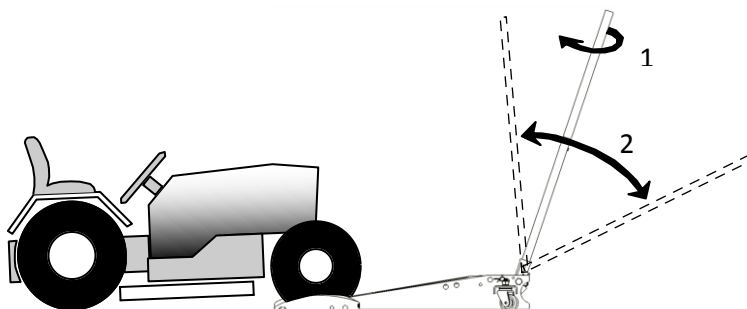
2-USE



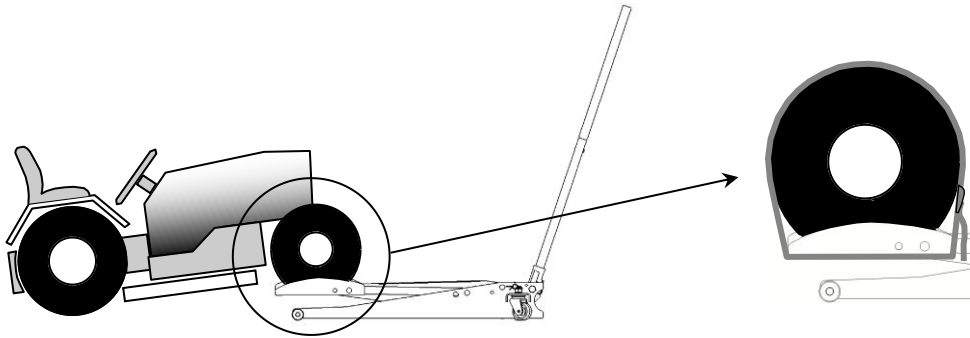
CLIPLIFT PRO must be used on firm, level, even ground by a single operator. Make sure that you have sufficient clear space and keep all people and/or animals clear.

With the mower's rear basket removed or raised, drive the mower forward until the front wheels are in position on the wheel supports on the ground, ensuring that the mower is correctly centred. Switch off the engine and put out of gear.

To begin lifting, turn the lever to the right to close the jack lowering device (1) and activate the lever (2).



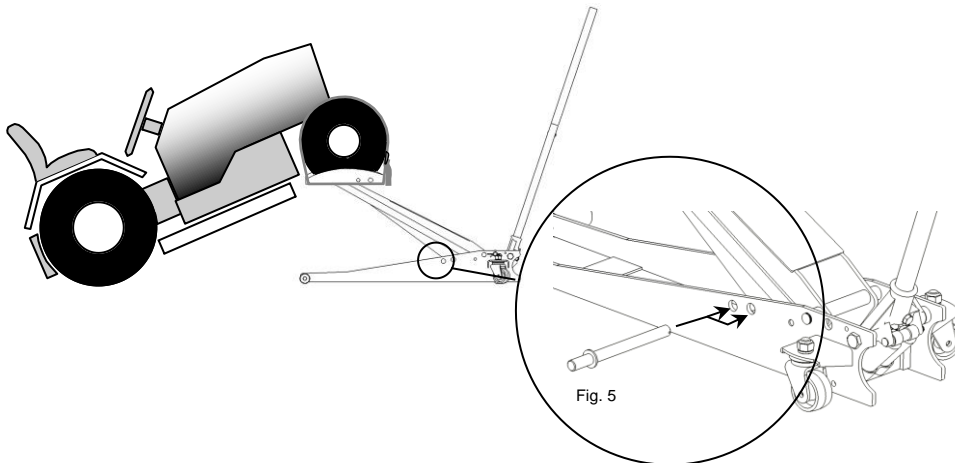
Raise the lawn tractor around ten centimetres, then secure the front wheels to the wheel supports using the straps provided.



Finish lifting the mower and insert the safety pin in one of the two holes provided in the support and fasten the pin with the R-clip (Figure 5).



NEVER WORK DIRECTLY UNDERNEATH THE RIDE-ON LAWN MOWER

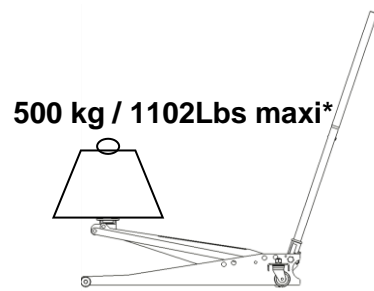


Once the maintenance operation is over, remove the safety pin and lower the mower by slowly and gradually turning the lever to the left to open the hydraulic jack lowering mechanism.

On lowering, Cliplift Pro may move back slightly; it is therefore essential to stand to one side.



When Cliplift Pro is used as a trolley jack, replace the wheel supports with the plate.



*: fully raised load



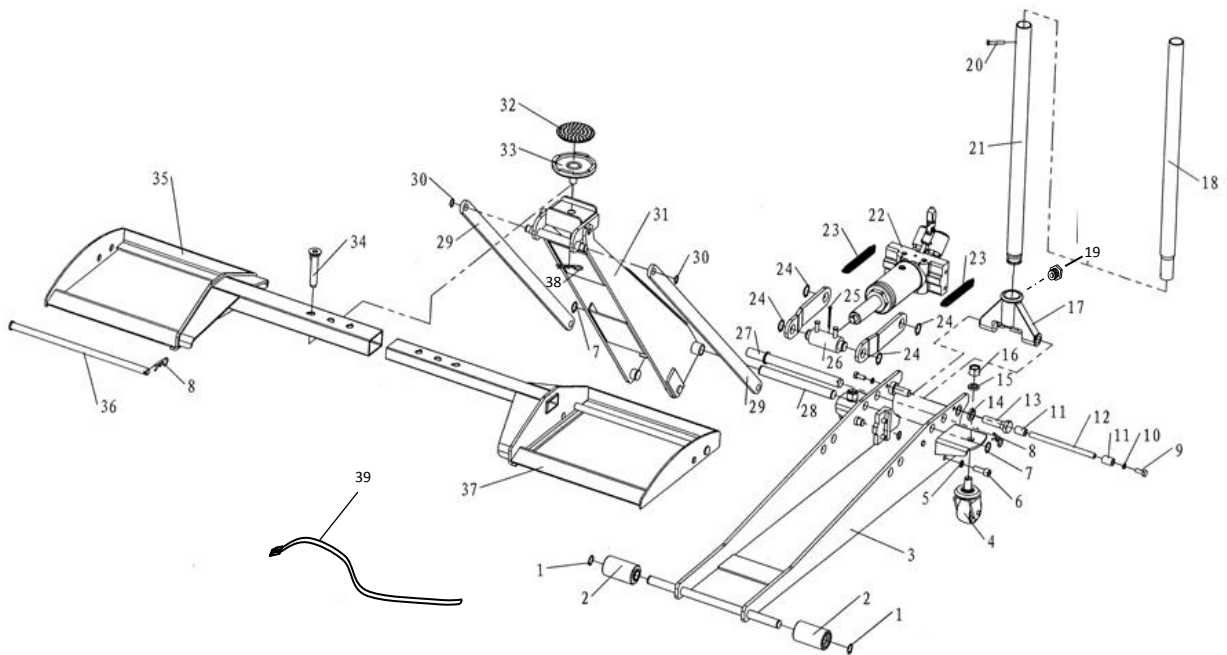
ALTHOUGH THE EQUIPMENT IS FITTED WITH A SAFETY PIN, IT IS ESSENTIAL FOR ALL OPERATIONS UNDER THE RAISED LOAD THAT THE LOAD IS SUPPORTED BY AXLE STANDS OR ANY OTHER DEVICE ENSURING PERFECT STABILITY OF THE LOAD.

Maintenance: Wipe regularly with a soft cloth and grease the various joints regularly with a general-purpose lubricant.

Storage: The equipment must be stored in a dry, sheltered place

SPARE PARTS LIST

N°	DESCRIPTION	Qty	N°	DESCRIPTION	Qty	N°	DESCRIPTION	Qty	N°	DESCRIPTION	Qty
1	Circlip, dia. 15 mm	2	11	Rubber stop	2	21	Lever (lower section)	1	31	Lifting arm	1
2	Front wheel	2	12	Lever stop rod	1	22	Hydraulic jack	1	32	Rubber pad	1
3	Trolley body	1	13	Lever attachment screw	2	23	Return spring	2	33	Bearing plate	1
4	Rear wheel	2	14	Split washer, dia. 18x27 mm	2	24	Circlip, dia. 15 mm	4	34	Locking pin	1
5	Split washer, dia. 10x16 mm	4	15	Split washer, dia. 16x24 mm	2	25	Split pin	1	35	Left-hand front wheel support	1
6	Jack attachment screw, hex head, M10X30 mm	4	16	Wheel nut, M16	2	26	Rod head	1	36	Intermediate adjustment pin	2
7	Circlip, dia. 20 mm	2	17	Lever socket	1	27	Safety pin	1	37	Right-hand front wheel support	1
8	R-clip	3	18	Lever (upper section)	1	28	Arm pin	1	38	Linchpin	1
9	Attachment screw, hex head, M8X20	2	19	Lever locking screw, hex head, M12x10	1	29	Tie rod	2	39	Retaining strap	2
10	Split washer, dia. 8x13 mm	2	20	Lever assembly screw, hex head M6X35 mm	1	30	Circlip, dia. 22 mm	2			





Le symbole de danger ci-contre alerte d'utilisateur sur les dangers potentiels liés à l'utilisation du Cliquift Pro. Le respect des messages de sécurité signalés par ce symbole est impératif pour garantir une utilisation en toute sécurité et éviter les risques de blessures graves, voir mortelles.



Merci de lire, comprendre et conserver les instructions contenues dans ce manuel avant toute utilisation du Cliquift Pro

Cliquift Pro est un équipement de levage destiné exclusivement à faciliter le nettoyage et l'entretien des tondeuses autoportées d'un poids maximal de **800 Kgs**.

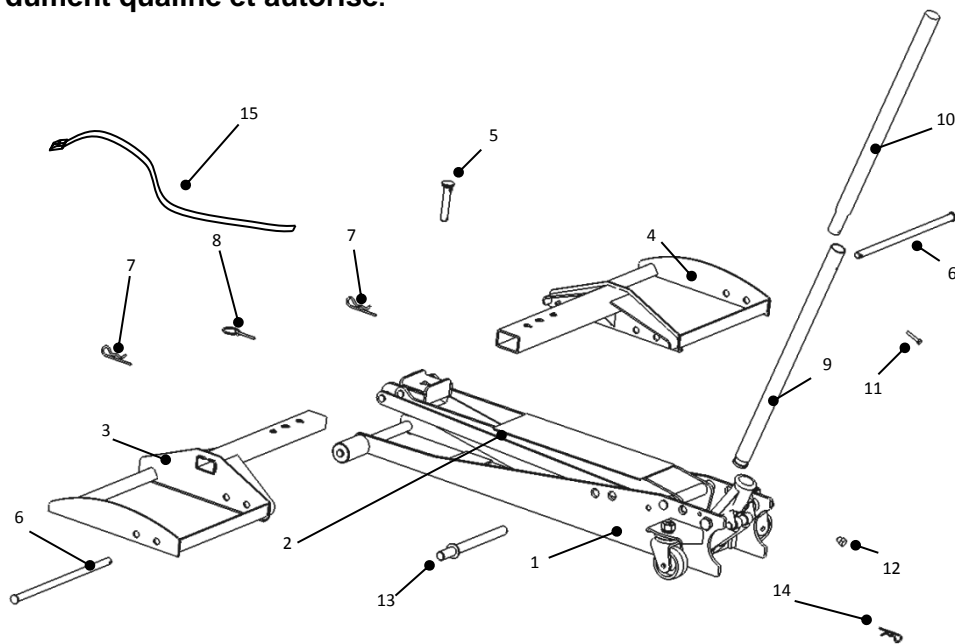
Le **Cliquift Pro** peut-être utilisé également comme cric rouleur à l'aide de la platine avec support caoutchouc (figure 1), en lieu et place des supports roues. Sa capacité maximale de charge dans cette configuration est de **500 Kgs**.

Tout usage autre que ceux mentionnés dans ce manuel engage la responsabilité de l'utilisateur et ne pourra mettre en cause le distributeur.



Inspecter l'appareil avant chaque utilisation, ne pas utiliser l'appareil si des anomalies, déformations, fissures sont constatées sur celui-ci. Toute réparation doit être confiée à du personnel dûment qualifié et autorisé.

Description



- | | |
|--|--|
| 1: Support mobile | 9: Levier (partie inférieure) |
| 2: Mécanisme d'élévation | 10: Levier (partie supérieure) |
| 3: Support roue avant droite | 11: Vis d'assemblage du levier |
| 4: Support roue avant gauche | 12: Vis de blocage du levier |
| 5: Axe de verrouillage des supports roues | 13: Axe de sécurité |
| 6: Axes de calage intermédiaires des roues (x2) | 14: Goupille de blocage de l'axe de sécurité |
| 7: Goupilles de blocage des axes intermédiaires (x2) | 15: Sangles d'arrimage des roues (x2) |
| 8: Goupille de blocage de l'axe de verrouillage | |

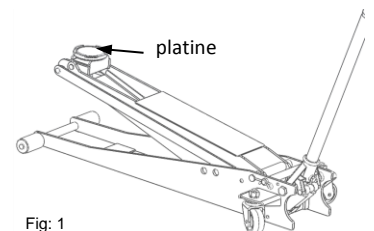


Fig: 1

1-Installation du Cliplift Pro.

Assembler le levier à l'aide de la vis repérée a (HM 6x35) sur la figure 2 ci-dessous.

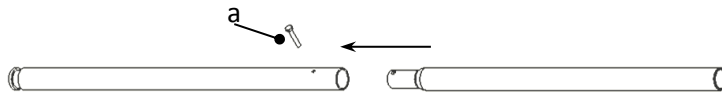


Fig. 2

Insérer le levier dans l'embase du vérin hydraulique et le bloquer à l'aide de la vis repérée b (HM 12x10) figure 3.

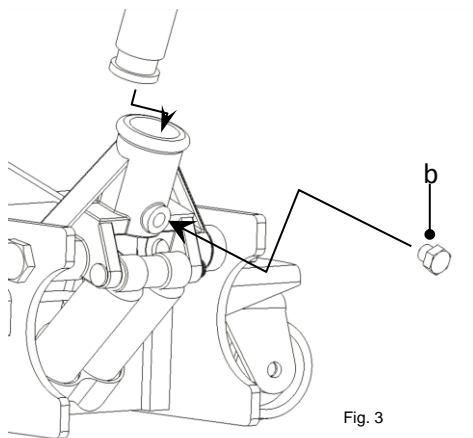
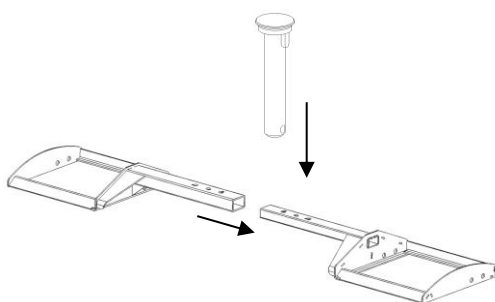


Fig. 3

Assembler les deux supports roues en réglant l'écartement en fonction de la voie du tracteur tondeuse à lever (3 écartements possibles de 115 à 135 cm). et insérer l'axe de verrouillage des supports. Si ce dernier ne s'insère pas dans les tubes, c'est que l'écartement des deux supports n'est pas symétrique, modifier alors la position de l'un des deux supports.



Le verrouillage des deux supports roues doit s'effectuer exclusivement avec l'axe de verrouillage fourni, l'usage de tout autre dispositif est interdit.



Entraxe mini



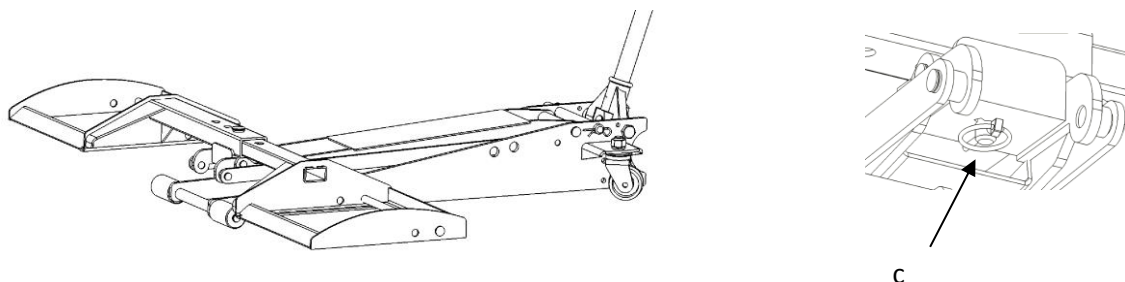
Entraxe intermédiaire



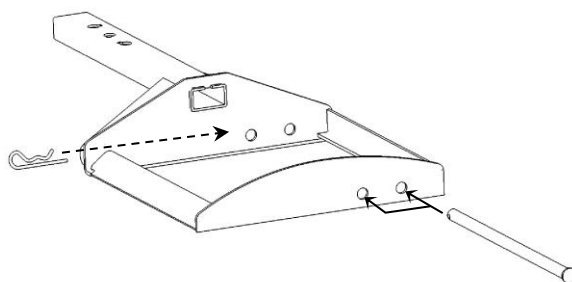
Entraxe maxi



Positionner les supports roues sur le socle d'appui du mécanisme d'élévation en insérant l'axe de verrouillage dans l'empreinte du socle. Bloquer l'axe de verrouillage à l'aide de la goupille repérée c.



En fonction du diamètre des roues avant de la tondeuse, positionner les axes de calages intermédiaires sur les supports roues et les verrouiller à l'aide des goupilles. Pour les roues avant de grand diamètre, l'utilisation des axes de calage n'est pas nécessaire.



2-UTILISATION

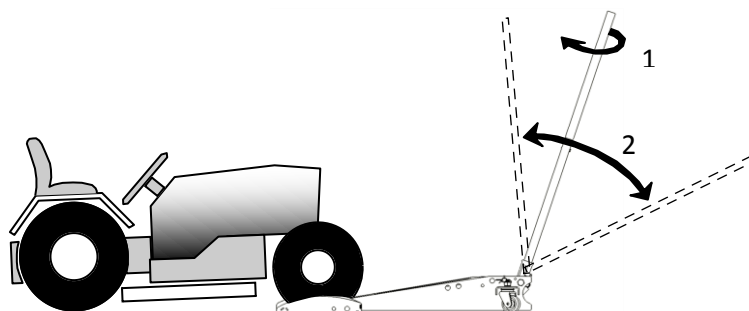


Le CLIPLIFT PRO doit être utilisé sur un sol stable, plane et lisse par un seul opérateur. Assurez-vous que l'espace soit dégagé, et éloignez toutes personnes et/ou animaux.

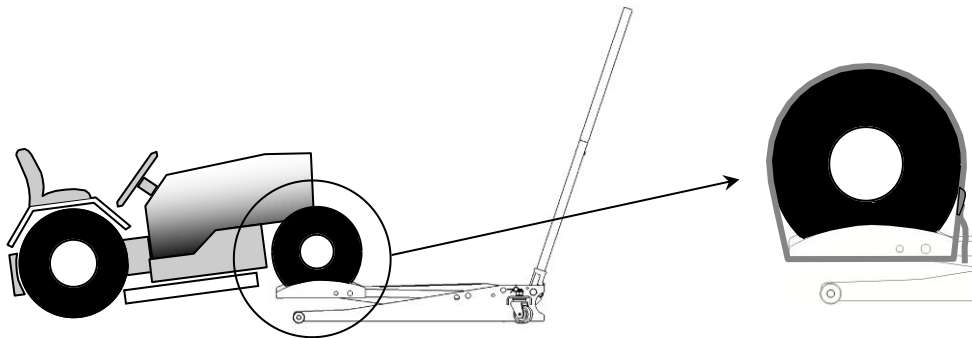
Avancer la tondeuse (sans son panier arrière, ou panier relevé) de façon à positionner les roues avant sur les supports roues au sol, en veillant à centrer au mieux la tondeuse.

Mettre le moteur à l'arrêt et laisser la transmission libre.

Pour démarrer le levage, tourner le levier vers la droite pour fermer le dispositif de descente du vérin (1) et actionner le levier(2).



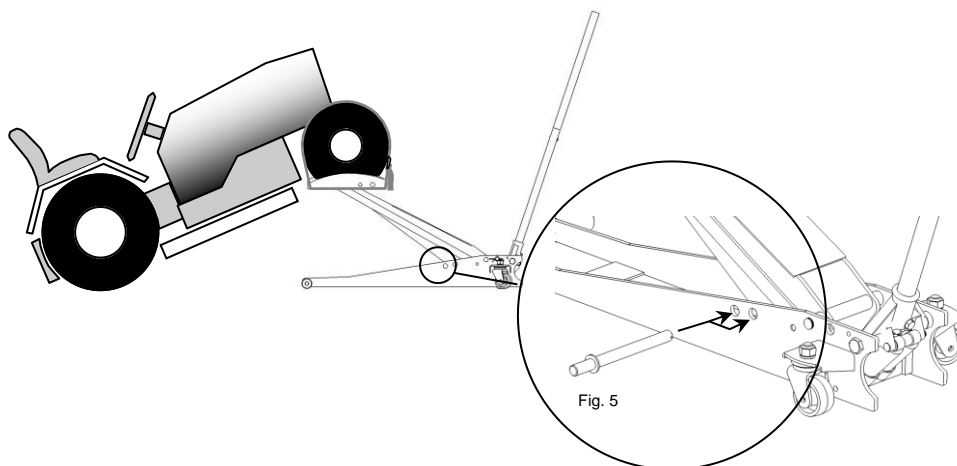
Lever le tracteur tondeuse d'une dizaine de centimètres, puis arrimer les roues avant aux supports roues à l'aide des sangles fournies.



Terminer la levée de la tondeuse et insérer l'axe de sécurité dans l'un des deux orifices du support prévu à cet effet et bloquer ce dernier à l'aide de la goupille. (figure 5)



NE JAMAIS INTERVENIR DIRECTEMENT SOUS LA TONDEUSE AUTOPORTEE

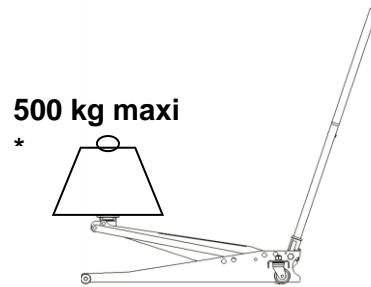


Une fois l'entretien terminé, retirer l'axe de sécurité et redescendre la tondeuse en tournant lentement et progressivement le levier vers la gauche pour ouvrir le mécanisme de descente du vérin hydraulique.

Pendant la phase de descente, il peut se produire un léger mouvement de recul du Cliplift Pro, il est donc impératif de se tenir sur le côté de l'appareil.



Lorsque le Cliplift Pro est utilisé comme cric rouleur, remplacer les supports roues par la platine.



*: valeur de charge totalement levée



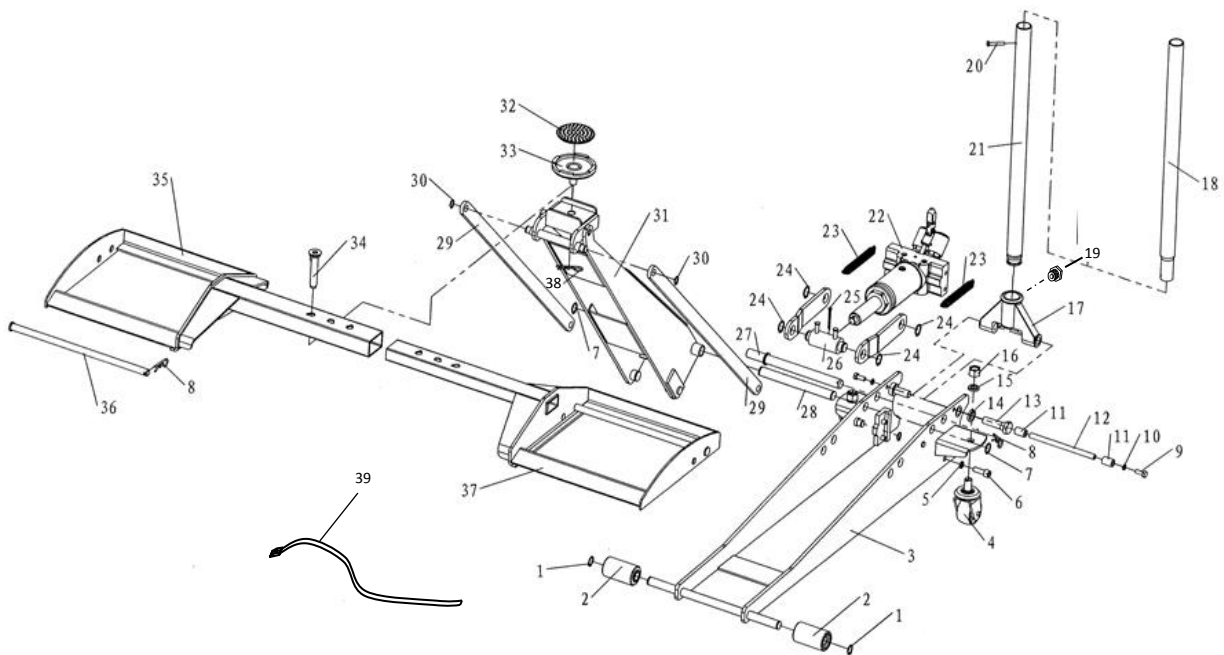
BIEN QUE L'APPAREIL SOIT EQUIPE D'UN AXE DE SECURITE, POUR TOUTE OPERATION SOUS LA CHARGE LEVEE, IL EST IMPERATIF DE CALER CELLE-CI A L'AIDE DE CHANDELLES OU TOUT AUTRE DISPOSITIF ASSURANT UNE STABILITE PARFAITE DE LA CHARGE.

Entretien: Essuyer régulièrement à l'aide d'un chiffon doux, et graisser régulièrement les différents points d'articulation à l'aide d'un lubrifiant à usage général.

Stockage: L'appareil doit être conservé à l'abri dans un endroit sec.

LISTE PIECES DETACHEES

N°	DESCRIPTION	Qté	N°	DESCRIPTION	Qté	N°	DESCRIPTION	Qté	N°	DESCRIPTION	Qté
1	Anneaux élastiques ø15 mm	2	11	Buttoir caoutchouc	2	21	Levier (partie inférieure)	1	31	Bras de levage	1
2	Rouleaux avant	2	12	Tige d'arrêt levier	1	22	Vérin hydraulique	1	32	Semelle caoutchouc	1
3	Support mobile	1	13	Vis fixation levier	2	23	Ressort de rappel	2	33	Platine d'appui	1
4	Roulettes arrières	2	14	Rondelles fendues ø18x27 mm	2	24	Anneaux élastiques ø15	4	34	Axe de verrouillage	1
5	Rondelles fendues ø10x16 mm	4	15	Rondelles fendues ø16x24 mm	2	25	Goupille fendue	1	35	Support roue avant gauche	1
6	Vis fixation vérin TH M 10X30 mm	4	16	Ecrou roulette M16	2	26	Tête de tige	1	36	Axe de calage intermédiaire	2
7	Anneaux élastique ø 20 mm	2	17	Embase levier	1	27	Axe de sécurité	1	37	Support roue avant droite	1
8	Goupilles Béta	3	18	Levier (partie supérieure)	1	28	Axe de bras	1	38	Goupille anneau	1
9	Vis fixation TH M 8X20	2	19	Vis de blocage levier TH M12x10	1	29	Tirant	2	39	Sangles d'arrimage	2
10	Rondelles fendues ø 8x13 mm	2	20	Vis d'assemblage levier TH M6X35 mm	1	30	Anneaux élastiques ø 22	2			



Das nebenstehende Gefahrensymbol warnt den Benutzer vor den potenziellen Gefahren, die bei der Verwendung von Cliflift Pro auftreten können. Beachten Sie unbedingt die durch dieses Symbol gekennzeichneten Sicherheitshinweise, um eine sichere Verwendung und die Vermeidung von schweren oder sogar tödlichen Verletzungen zu gewährleisten.



Bitte lesen und verstehen Sie die Anweisungen in diesem Handbuch, bevor Sie den Cliplift Pro verwenden. Bewahren Sie das Handbuch an einem sicheren Ort auf.

Cliplift Pro ist ein Wagenheber, der ausschließlich zur Erleichterung der Reinigung und Wartung von Rasentraktoren mit einem Gesamtgewicht von **800 kg** gedacht ist.

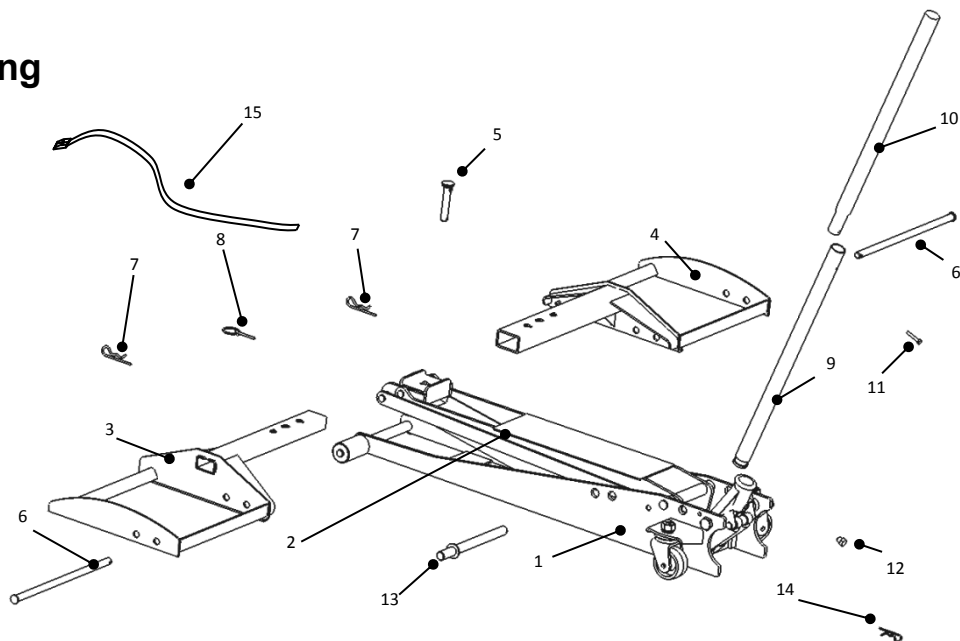
Der **Cliplift Pro** kann auch mithilfe der Gummi-Auflageplatte (Abb. 1) anstelle der Radstützen als Rangierheber verwendet werden. In dieser Konfiguration beträgt seine maximal zulässige Tragfähigkeit **500 kg**.

Jede andere Verwendung außer der in diesem Handbuch erwähnten obliegt der alleinigen Verantwortung des Benutzers und kann nicht dem Händler angelastet werden.



Überprüfen Sie vor jeder Verwendung das Gerät, und verwenden Sie es nicht, wenn Sie daran Abnormitäten, Deformationen oder Risse feststellen. Alle Reparaturen dürfen nur von ausreichend qualifizierten und berechtigten Personen durchgeführt werden.

Beschreibung



- | | |
|---|-----------------------------------|
| 1: Bewegliche Stütze | 9: Hebel (untere Hälfte) |
| 2: Hubmechanismus | 10: Hebel (obere Hälfte) |
| 3: Rechte Vorderradstütze | 11: Verbindungsschraube für Hebel |
| 4: Linke Vorderradstütze | 12: Fixierschraube für Hebel |
| 5: Radstützen-Arretierstift | 13: Sicherungsstift |
| 6: Zwischen-Auflagebolzen für Räder (x 2) | 14: Splint für Sicherungsstift |

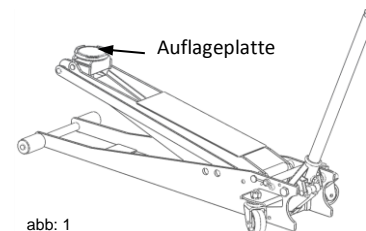


abb. 1

1 – Zusammenbau des Cliplift Pro.

Den Hebel mithilfe der Verbindungsschraube a (HM6x35) zusammenbauen, wie in Abb. 2 unten dargestellt.

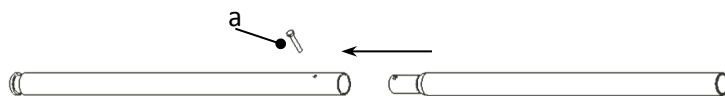


abb. 2

Den Hebel in den Sockel des Hydraulikzylinders einsetzen und mit der Fixierschraube b (HM12x10) befestigen (Abb. 3)

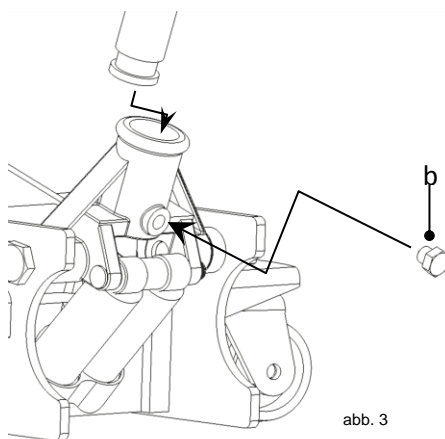
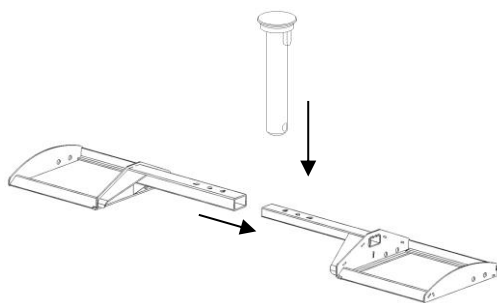


abb. 3

Die beiden Radstützen zusammensetzen, wobei deren Abstand voneinander von der Spurweite des zu hebenden Traktors abhängt (3 Abstände möglich, von 115 bis 135 cm), und den Radstützen-Arretierstift einsetzen. Wenn Letzterer sich nicht in die Rohre hineinschieben lässt, dann sind wahrscheinlich die Abstände der beiden Stützen nicht symmetrisch. Versuchen Sie in diesem Fall, deren Position zu verändern.



Die Arretierung der beiden Radstützen darf ausschließlich mit dem mitgelieferten Radstützen-Arretierstift erfolgen. Die Verwendung anderer Vorrichtungen hierfür ist untersagt



Minimaler Stützenabstand

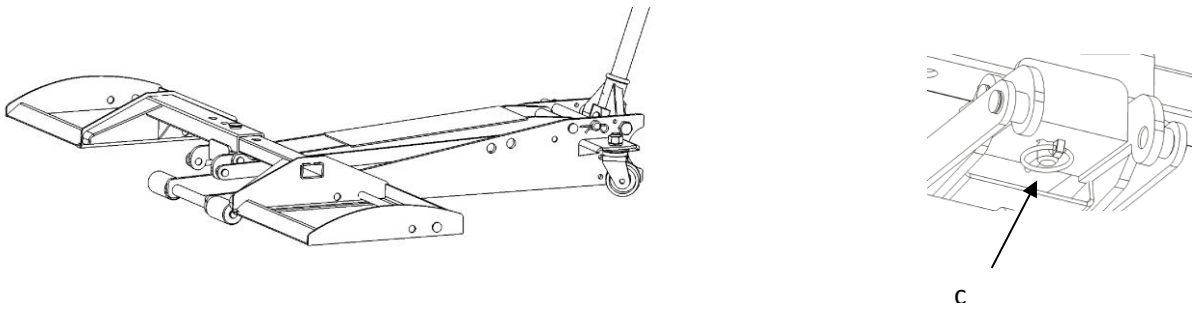


Mittlerer Stützenabstand

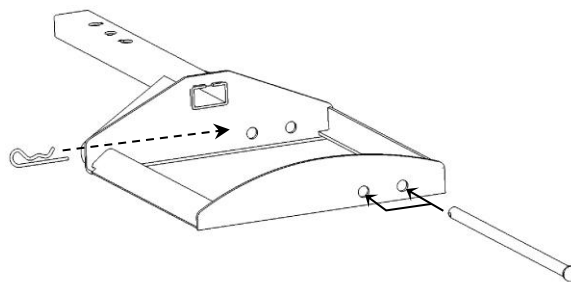


Maximaler Stützenabstand

Die Radstützen auf den Sockel des Hubmechanismus positionieren, indem der Arretierstift in die Kerbe im Sockel eingeführt wird. Danach den Arretierstift mit dem Splint c sichern.



Je nach vorderem Raddurchmesser des Rasentraktors werden die Zwischen-Auflagebolzen in die Radstützen eingesetzt und mit Splinten gesichert. Bei großen Durchmessern der Vorderräder ist die Verwendung der Zwischen-Auflagebolzen nicht erforderlich

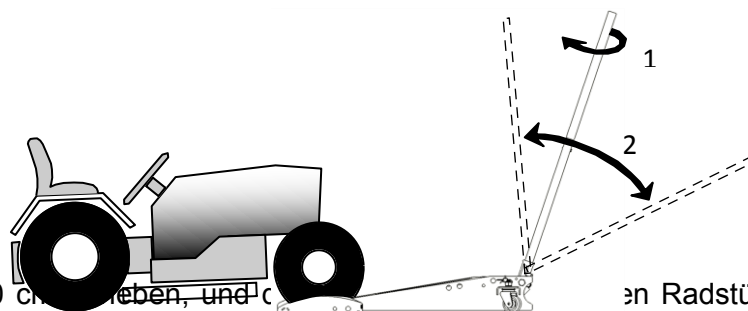


2-Verwendung



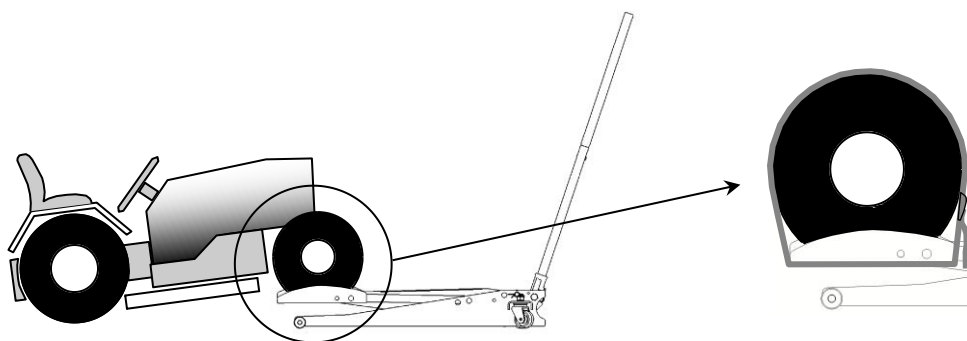
Der CLIFLIFT PRO darf nur auf einem festen, ebenen und glatten Untergrund verwendet und von einer einzigen Person bedient werden. Vergewissern Sie sich, dass der gesamte Bereich frei ist, und halten Sie Personen und Tiere fern.

Die Vorderräder des Rasentraktors (ohne Fangkorb, bzw. bei angehobenem Fangkorb) auf die auf den Boden abgesenkten Radstützen fahren, so dass er möglichst symmetrisch auf diesen zu stehen kommt. Motor abstellen und Getriebe in den Leerlauf schalten. Um mit dem Anheben zu beginnen, zuerst den Hebel im Uhrzeigersinn drehen (1), um die Absenkvorrichtung des Hubzylinders zu blockieren, und dann den Hebel auf und ab bewegen (2)



Den Rasentraktor ca. 10 cm anheben, und c
mitgelieferten Fixiergurte festzurren

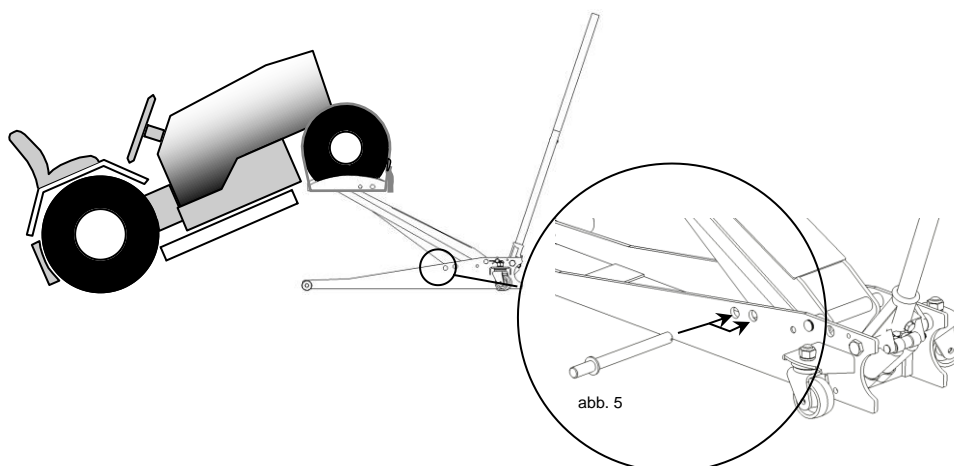
an Radstützen mithilfe der



Den Rasentraktor bis zur endgültigen Höhe anheben, den Sicherungsstift in eine der beiden dafür vorgesehenen Öffnungen stecken und mit einem Splint sichern (Abb. 5).



ARBEITEN SIE NIEMALS DIREKT UNTERHALB DES RASENTRAKTORS!

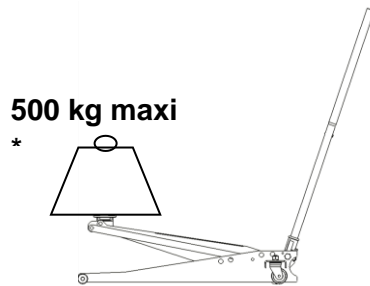


Nachdem die Wartungsarbeiten beendet sind, den Sicherungsstift herausziehen und den Rasentraktor absenken, indem langsam und gleichmäßig der Hebel gegen den Uhrzeigersinn gedreht wird, um den Absenkmechanismus des Hydraulikzylinders zu öffnen. Während des Absenkens kann sich der Cliquift Pro etwas rückwärts bewegen, deshalb müssen Sie unbedingt seitlich neben dem Gerät stehen.



Wenn der Cliquift Pro als Rangierheber verwendet wird, werden die Radstützen durch die Auflageplatte ersetzt.





*: Gesamtgewicht der gehobenen Last



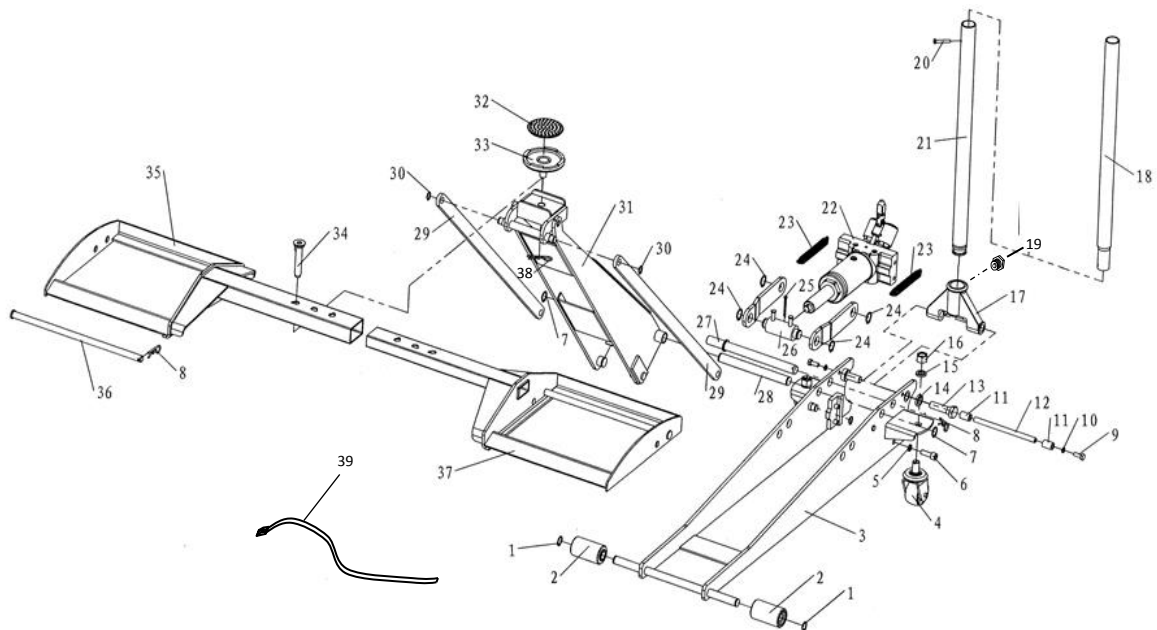
OBWOHL DAS GERÄT MIT EINEM SICHERUNGSTIFT AUSGESTATTET IST, MÜSSEN FÜR ALLE ARBEITEN UNBEDINGT UNTERSTELLBÖCKE ODER ANDERE VORRICHTUNGEN, DIE EINE PERFEKTE STABILITÄT GEWÄHRLEISTEN, UNTER DIE ANGEHOBE NE LAST GESTELLT WERDEN

Wartung: Das Gerät regelmäßig mit einem weichen Tuch abwischen und die Gelenke mit einem handelsüblichen Allzweck-Schmiermittel einfetten.

Lagerung: Das Gerät muss an einem trockenen und vor Witterung geschützten Ort aufbewahrt werden.

EXPLOSIONSZEICHNUNG

Nr.	BESCHREIBUNG	Qty	Anz	BESCHREIBUNG	Qty	Anz	BESCHREIBUNG	Qty	Anz	BESCHREIBUNG	Anz
1	Elastische Ringe ø15 mm	2	11	Gummistopper	2	21	Hebel (untere Hälfte)	1	31	Hebearm	1
2	Vordere Rollen	2	12	Hebel-Arretierstift	1	22	Hydraulischer Hubzylinder	1	32	Gummiplatte	1
3	Bewegliche Stütze	1	13	Hebel-Fixierschraube	2	23	Rückstellfeder	2	33	Auflageplatte	1
4	Hintere Drehrollen	2	14	Schlitzscheiben ø18x27 mm	2	24	Elastische Ringe ø15	4	34	Arretierstift	1
5	Schlitzscheiben ø10x16 mm	4	15	Schlitzscheiben ø16x24 mm	2	25	Splint	1	35	Linke Vorderradstütze	1
6	Hubzylinder-Fixierschraube TH M10X30 mm	4	16	Drehrollenmutter M16	2	26	Stiftkopf	1	36	Zwischen-Auflagebolzen	2
7	Elastischer Ring ø20 mm	2	17	Socket für Hebel	1	27	Sicherungsstift	1	37	Rechte Vorderradstütze	1
8	Beta-Splint	3	18	Hebel (obere Hälfte)	1	28	Stift für Arm	1	38	Ringsplint	1
9	Befestigungsschraube TH M8x20	2	19	Fixierschraube für Hebel TH M12x10	1	29	Zugstange	2	39	Fixiergurte	2
10	Schlitzscheiben ø8x13 mm	2	20	Verbindungsschraube für Hebel TH M6x35 mm	1	30	Elastische Ringe ø 22	2			



Denna farosymbol varnar användaren för potentiella faror i samband med användningen av Cliplift Pro. De säkerhetsmeddelanden som symbolen tillkännager måste följas strikt för att garantera säker användning och undvika risken för allvarliga eller livshotande skador.



Du måste läsa igenom bruksanvisningen samt förstå och spara anvisningarna innan du använder Cliplift Pro.

ClipliftPro är en lyftanordning som har utformats uteslutande för att underlätta rengöring och underhåll av åkbara gräsklippare som väger upp till **800 kg**.

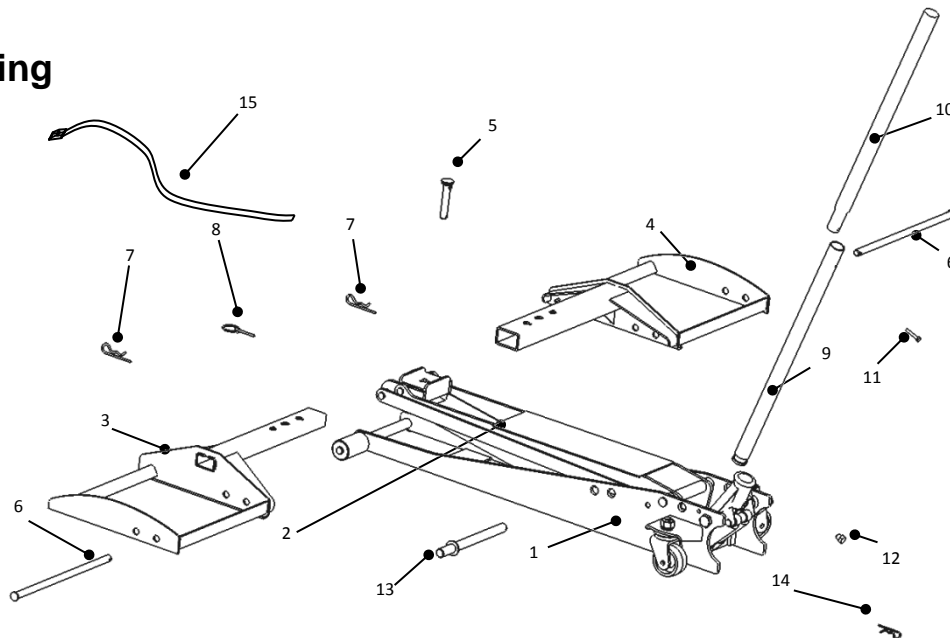
Cliplift Pro kan även användas som domkraft med hjul genom att montera lyftplattan och gummidynan (figur 1) istället för hjulstöden. Den högsta lastkapaciteten i denna konfiguration är **500 kg**.

All användning av utrustningen på andra sätt än de som beskrivs i denna bruksanvisningen sker på användarens ansvar. Distributören kan inte hållas ansvarig för skador som uppstår i sådana fall.



Kontrollera utrustningen före varje användning. Utrustningen får inte användas om avvikelser, deformationer eller sprickor konstateras. Den får endast repareras av behörig och kvalificerad personal.

Beskrivning



- | | |
|---|----------------------------------|
| 1: Vagnkropp | 9: Spak (undre del) |
| 2: Lyftmekanism | 10: Spak (övre del) |
| 3: höger framhjulsstöd | 11: Monteringsskruv, spak |
| 4: Vänster framhjulsstöd | 12: Låsskruv, spak |
| 5: Låsbulst hjulställning | 13: Säkerhetsstift |
| 6: Mellanliggande justerpinne, hjul(x2) | 14: Säkerhetsstift härnålssprint |
| 7: Mellanliggande härnålssprint (x2) | 15: Hjulrem (x2) |
| 8: Låsbulst hjulsprint | |

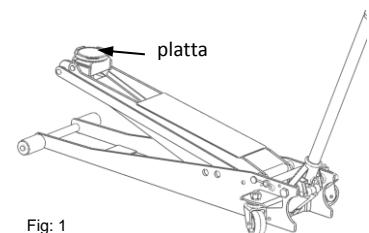


Fig: 1

1 – Montera Cliplift Pro

Montera spaken med sexkantsskruven M6x35 (skruv a i figur2 nedan).

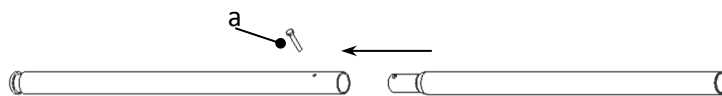


Fig. 2

Sätt spaken i hållaren för den hydrauliska domkraften och lås med sexkantsskruven M12x10 (skruv b i figur3).

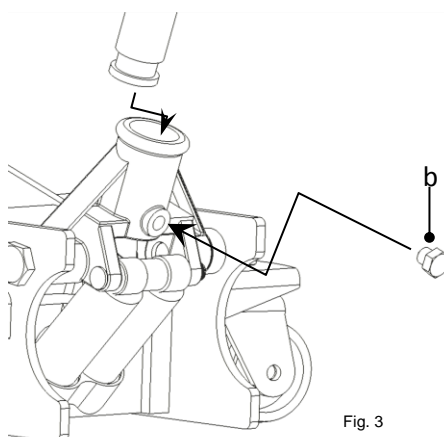
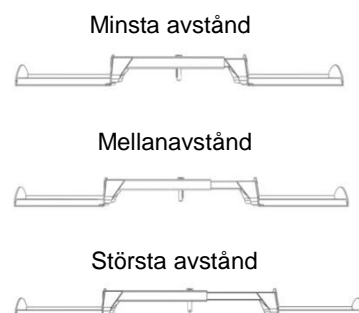
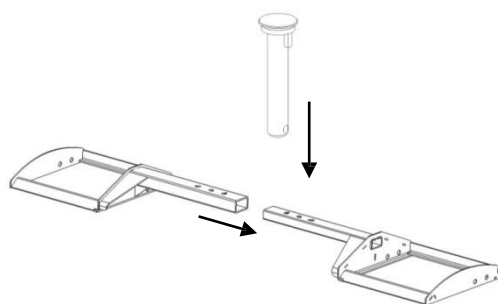


Fig. 3

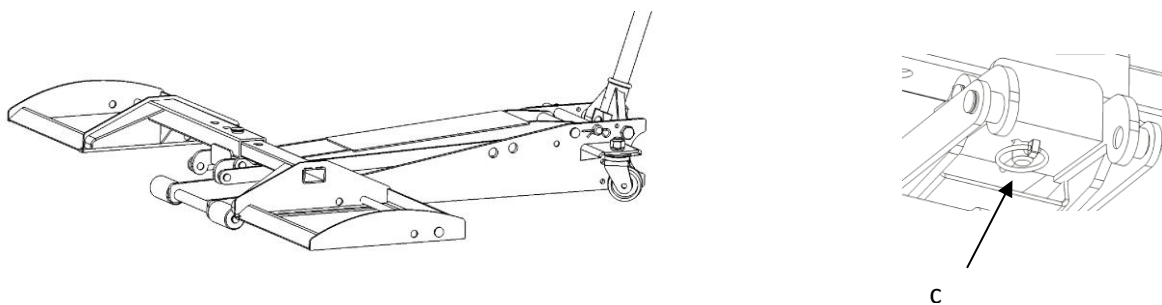
Montera de två hjulstöden och justera avståndet i förhållande till gräsklippartraktorn som ska lyftas (det finns tre inställningar mellan 115 och 135 cm). Sätt i stödens låsbult. Om du inte kan föra in låsbulten i rören är avståndet mellan de två stöden inte symmetriskt. Ändra i så fall läget för ett av stöden.



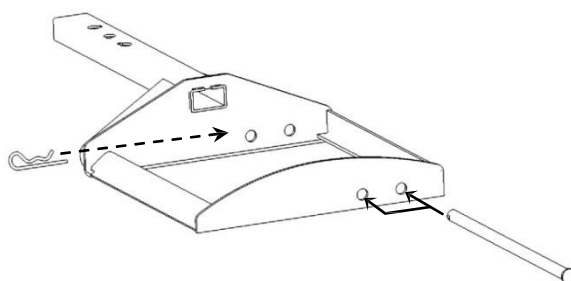
De två hjulstöden får endast spärras med medföljande låsbult. Ingen annan anordning får användas



Placera hjulstöden på lyftmekanismens monteringssockel och sätt låsbulten i hålet i sockeln. Fäst låsbulten med hjulsprint c.



Placera de mellanliggande justerpinnarna på hjulstöden i förhållande till diametern på gräsklipparens framhjul och spärra med hårnålssprintar. Det är inte nödvändigt att använda justerpinnar om framhjulen har en stor diameter.



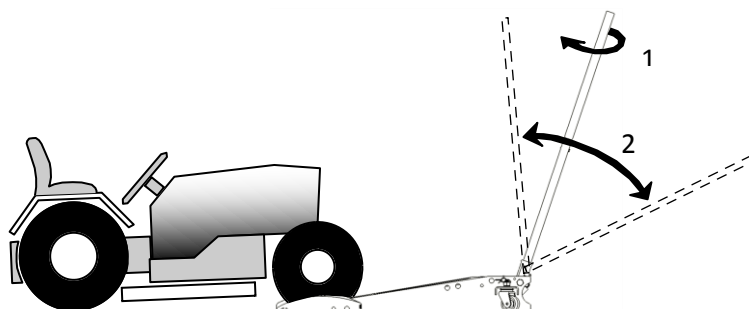
2 – ANVÄNDNING



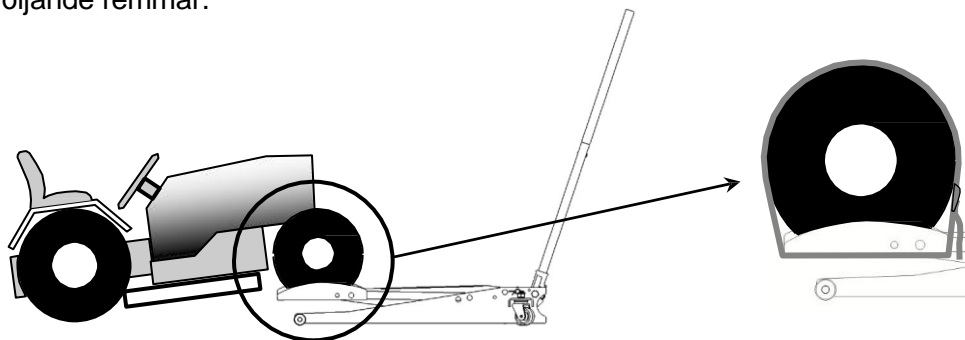
CLIPLIFT PRO ska användas på hård, plan och jämn mark av en enda användare. Se till att du har tillräckligt med fritt utrymme och håll människor och/eller djur på avstånd.

Kör fram gräsklipparen med uppsamlaren borttagen eller upprest tills framhjulen står på hjulstöden i markläge. Se till att gräsklipparen är centrerad. Stäng av motorn och lägg ur växeln.

Börja lyfta genom att vrida spaken till höger för att stänga domkraftens sänkingsanordning (1) och aktivera spaken (2).



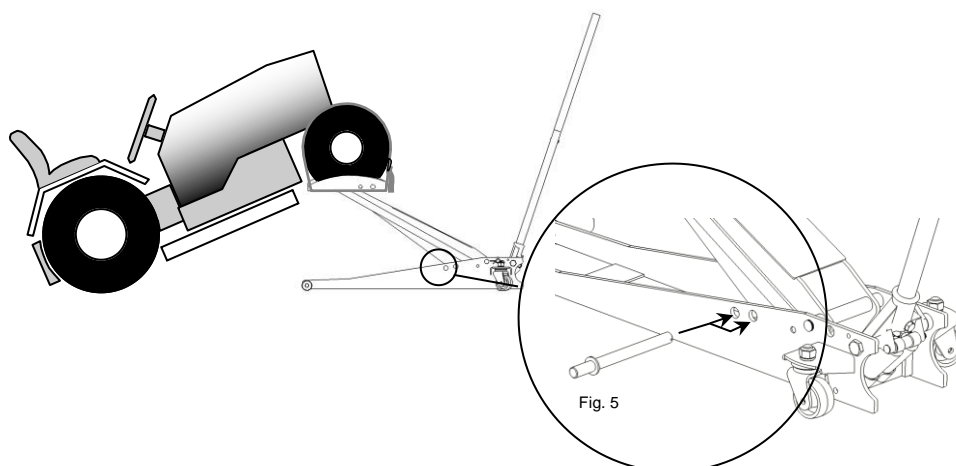
Lyft gräsklippartraktorn ca tio centimeter och fäst sedan framhjulen vid hjulstöden med hjälp av medföljande remmar.



Lyft gräsklipparen till önskat läge och sätt säkerhetsstiftet i ett av de två hålen i stöden. Fäst stiftet med hårnålssprinten (figur 5).



ARBETA ALDRIG DIREKT UNDER DEN ÅKBARA GRÄSKLIPPAREN

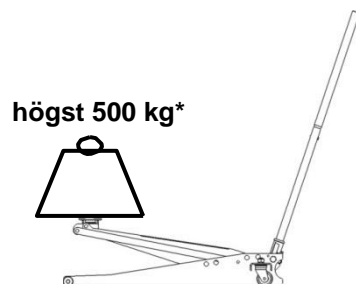


Ta bort säkerhetsstiftet efter avslutat underhåll och sänk gräsklipparen långsamt och gradvis genom att vrida spaken till vänster för att öppna den hydrauliska domkraftens sänkningsmekanism.

När Cliplift Pro sänks kan det hända att den flyttas lite bakåt. Därför är det viktigt att stå vid sidan.



Använd Cliplift Pro som domkraft genom att byta hjulstöden mot plattan.



* last i högläge



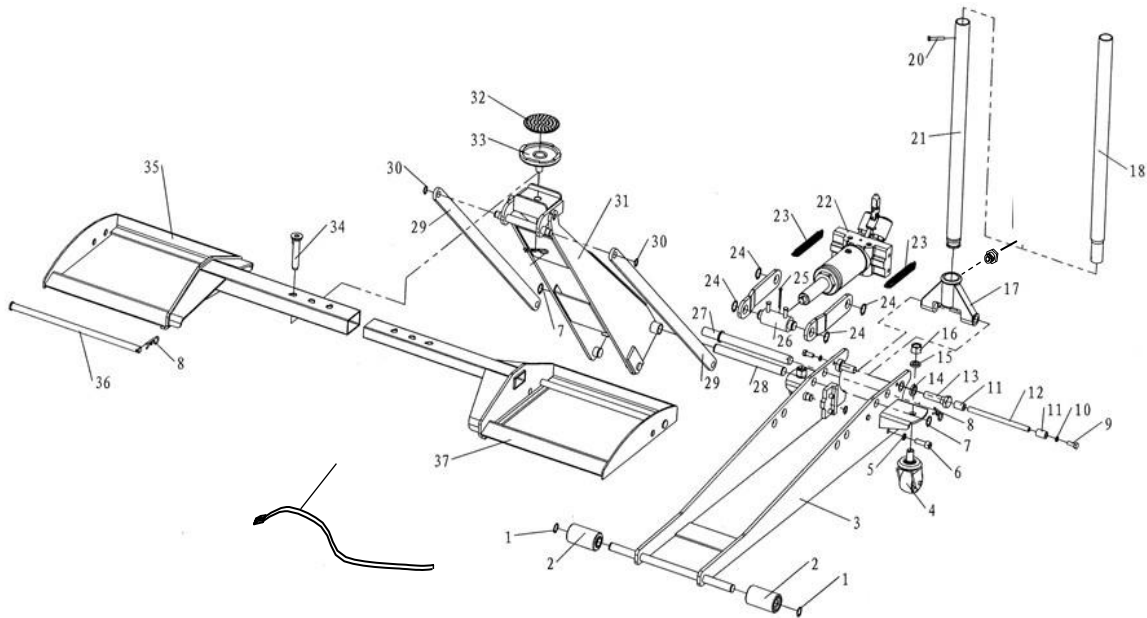
ÄVEN OM UTRUSTNINGEN ÄR FÖRSEDD MED ETT SÄKERHETSSTIFT ÄR DET MYCKET VIKTIGT ATT LASTEN STÖDS AV AXELKONSOLER VID ARBETE UNDER LAST I HÖGLÄGE, ELLER AV ANNAN ANORDNING SOM HÅLLER LASTEN HELT STABIL.

Underhåll: Torka regelbundet av utrustningen med en mjuk trasa och smörj de olika skarvarna regelbundet med ett universalsmörjmedel.

Förvaring: Utrustningen ska förvaras på en torr och skyddad plats.

RESERVDIELSLISTA

Nr	BESKRIVNING	Antal	Nr	BESKRIVNING	Antal	Nr	BESKRIVNING	Antal	Nr	BESKRIVNING	Antal
1	Segerring, dia. 15mm	2	11	Gummistopp	2	21	Spak (undre del)	1	31	Lyftarm	1
2	Framhjul	2	12	Stoppstång, spak	1	22	Hydraulisk domkraft	1	32	Gummidyna	1
3	Vagnkropp	1	13	Låsskruv, spak	2	23	Returfjäder	2	33	Lyftplatta	1
4	Bakhjul	2	14	Slitsbricka, dia. 18x27 mm	2	24	Segerring, dia. 15mm	4	34	Låsbulst	1
5	Slitsbricka, dia. 10x16 mm	4	15	Slitsbricka, dia. 16x24 mm	2	25	Saxpinne	1	35	Vänster framhjulsstöd	1
6	Fästskruv domkraft, sexkantshuvud, M10X30 mm	4	16	Hjulmutter, M16	2	26	Stavhuvud	1	36	Mellanliggande justerpinne	2
7	Segerring, dia. 20 mm	2	17	Spakhållare	1	27	Säkerhetsstift	1	37	Höger framhjulsstöd	1
8	Härnålssprint	3	18	Spak (övre del)	1	28	Armpinne	1	38	Hjulsprint	1
9	Fästskruv, sexkantshuvud, M8X20	2	19	Låsskruv, spak, sexkantshuvud, M12x10	1	29	Dragstag	2	39	Hållrem	2
10	Slitsbricka, dia. 8x13 mm	2	20	Monteringskruv, spak, sexkantshuvud M6X35mm	1	30	Segerring, dia. 22mm	2			





Настоящий символ предупреждает о потенциальной опасности, связанной с использованием оборудования CipliftPro. В целях гарантии безопасного применения и предупреждения возможных рисков и получения серьезных или смертельных травм, требования, сопровождающиеся настоящим символом должны быть строго соблюдены.



Пожалуйста, прочитайте, осознайте и следуйте инструкциям, указанным в настоящем руководстве до использования оборудования CipliftPro.

CipliftPro является подъемным механизмом, предназначенным исключительно для обеспечения чистки и обслуживания райдеров массой до **800 кг**.

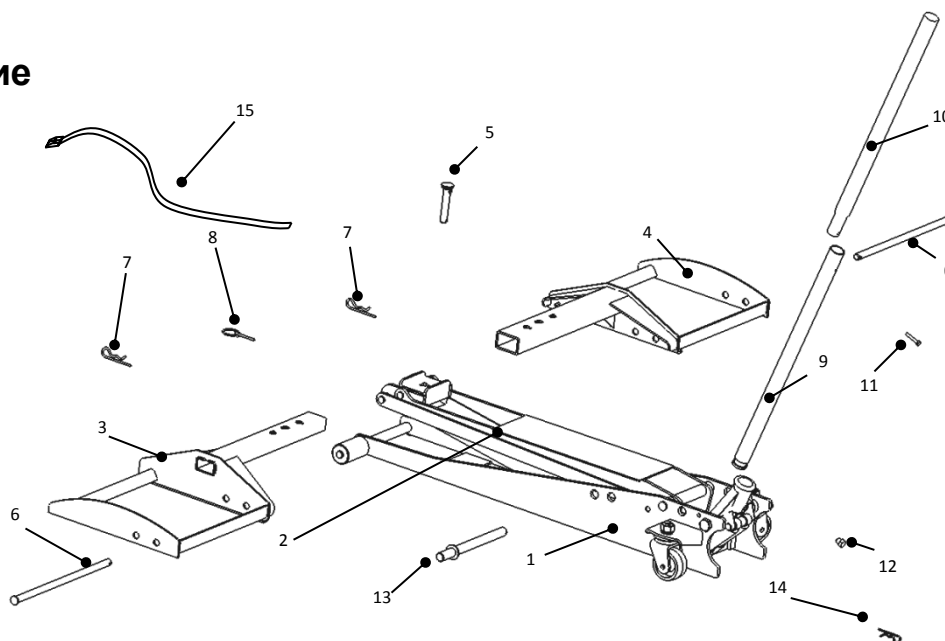
CipliftPro можно также использовать в качестве домкрата путем установки опорной пластины и резиновой прокладки вместо опоры колес. Максимальная грузоподъемность в такой конфигурации составляет **500 кг**.

Пользователь несет ответственность за применения оборудования для любых целей, отличных от указанных в настоящем руководстве. Дистрибьютор не несет ответственности за любой ущерб, причиненный в таком случае.



Осматривайте оборудование перед каждым использованием. Оборудование не должно быть использовано в случае нарушения нормального функционирования, обнаружения деформаций или трещин. Все виды ремонта должны проводиться уполномоченными и квалифицированными специалистами.

Описание



1: Корпус базы

2: Подъемный механизм

3: Передняя правая опора колеса

4: Передняя левая опора колеса

5: Стопорный штифт опоры колеса

6: Промежуточный установочный штифт колеса (x2)

7: Промежуточный пружинный шплинт (x2)

8: Чека стопорного штифта

9: Рычаг (нижняя секция)

10: Рычаг (верхняя секция)

11: Соединительный винт секций рычага

12: Зажимной винт рычага

13: Предохранительный штифт

14: Предохранительный пружинный шплинт

15: Ремень для фиксации колеса (x2)

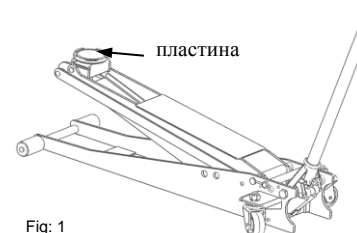


Fig: 1

1 – Сборка и установка ClipliftPro

Зафиксируйте секции рычага при помощи винта шестигранной головкой М6х35 (винт «а» на рис. 2 ниже).

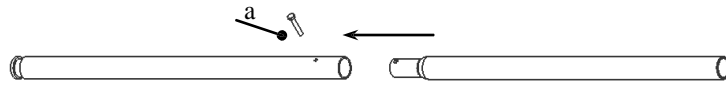


Fig.2

Вставьте рычаг в паз гидравлического домкрата и зафиксируйте его при помощи винта шестигранной головкой М12х10 (винт «b» на рис. 3 ниже)

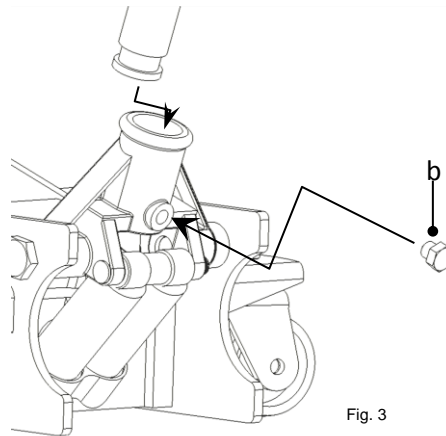
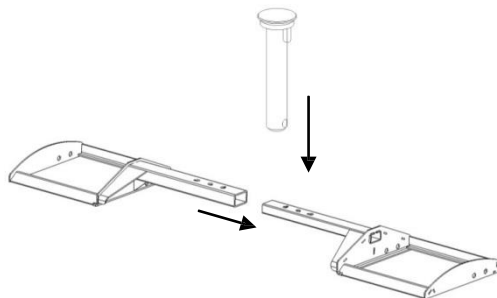


Fig. 3

Соедините опоры колес установив расстояние между ними в соответствии с колесной базой райдера (три возможные настройки от 115 до 135 см.) и зафиксируйте стопорный штифт. Если штифт не может быть зафиксирован в трубах, это означает, что расстояние между опорами не выставлено симметрично. В таком случае измените положение одной из опор.



Опоры колес должны быть зафиксированы только при помощи штатного стопорного штифта. Не допускается применения любого другого приспособления.



Минимальное расстояние



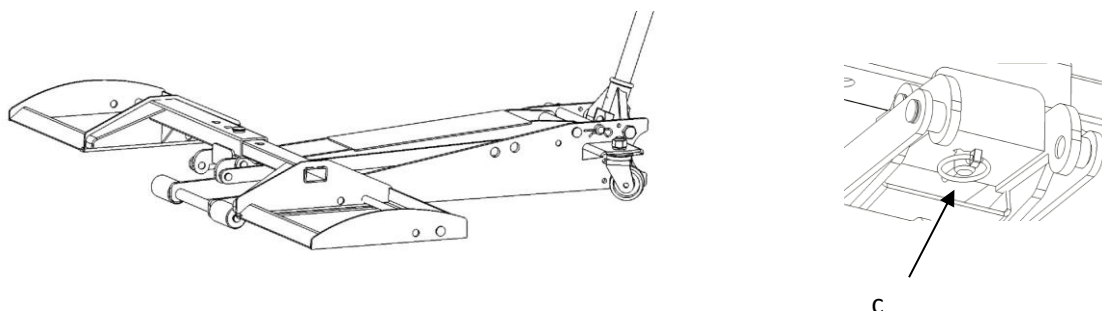
Среднее расстояние



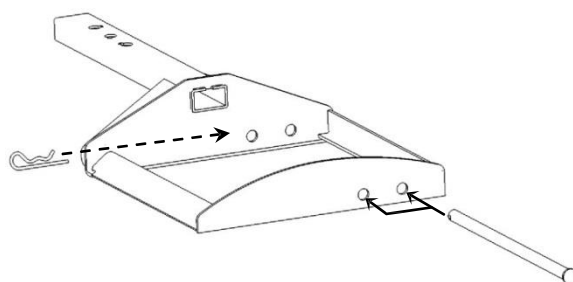
Максимальное расстояние



Установите опоры колес на базе подъемного механизма, зафиксировав стопорный штифт в пазу в корпусе базы. Закрепите штифт при помощи чеки (деталь «с» на иллюстрации ниже)



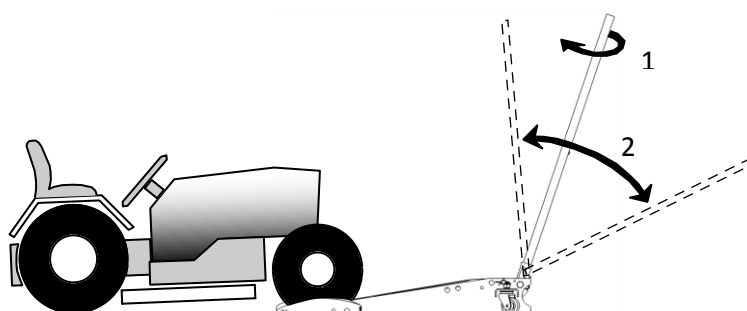
Установите в опоры колес промежуточные установочные штифты в зависимости от диаметра передних колес райдера и зафиксируйте их при помощи пружинного шплинта. Использование установочных штифтов не является обязательным для передних колес с большим диаметром.



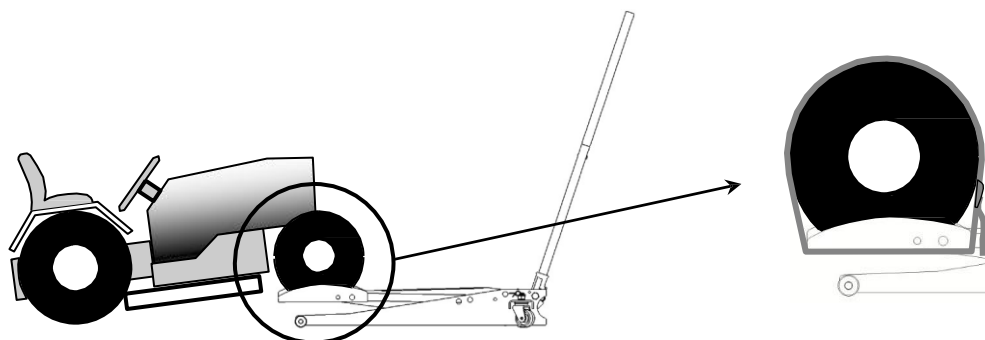
2 – Применение

! Работу с оборудованием CLIFLIFT PRO должен осуществлять один человек на твердой ровной поверхности. Убедитесь, что вблизи нет людей и/или животных и вы располагаете достаточным свободным пространством.

Отсоедините или поднимите задний бак для травы. Установите передние колеса райдера на опоры, расположенные на земле, удостоверившись, что райдер стоит ровно по центру. Отключите двигатель и переведите коробку передач на нейтраль. Для подъема райдера поверните рычаг вправо для закрытия опускного механизма домкрата (1) и приведите рычаг в движение (2).

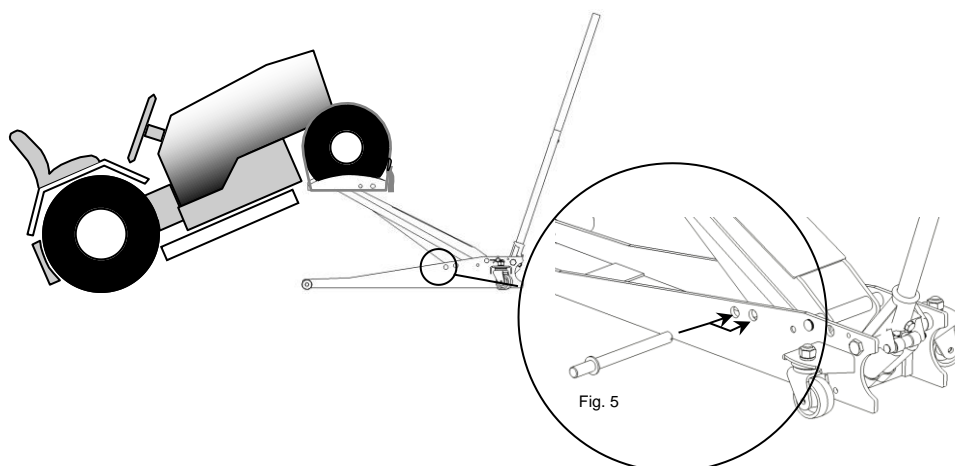


Поднимите райдер на высоту примерно 10 см, после чего зафиксируйте передние колеса на опорах при помощи прилагаемых ремней



После окончания подъема райдера установите предохранительный штифт в один из двух пазов в опоре и зафиксируйте штифт при помощи пружинного шплинта (рис. 5).

 **НИКОГДА НЕ ОСУЩЕСТВЛЯЙТЕ РАБОТЫ НЕПОСРЕДСТВЕННО ПОД ПОДНЯТЫМ РАЙДЕРОМ**

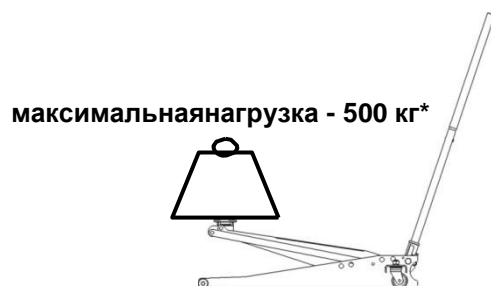


После проведения обслуживания райдера отсоедините предохранительный штифт и опустите райдер путем медленного и постепенного поворачивания рычага влево для открытия подъемного механизма гидроцилиндра.

При опускании оборудование ClipliftPro может немного продвинуться назад, поэтому крайне важно при этом находиться сбоку от оборудования



При использовании оборудования CipliftPro в качестве домкрата замените опоры колес на опорную пластину.



* при полностью поднятом домкрате



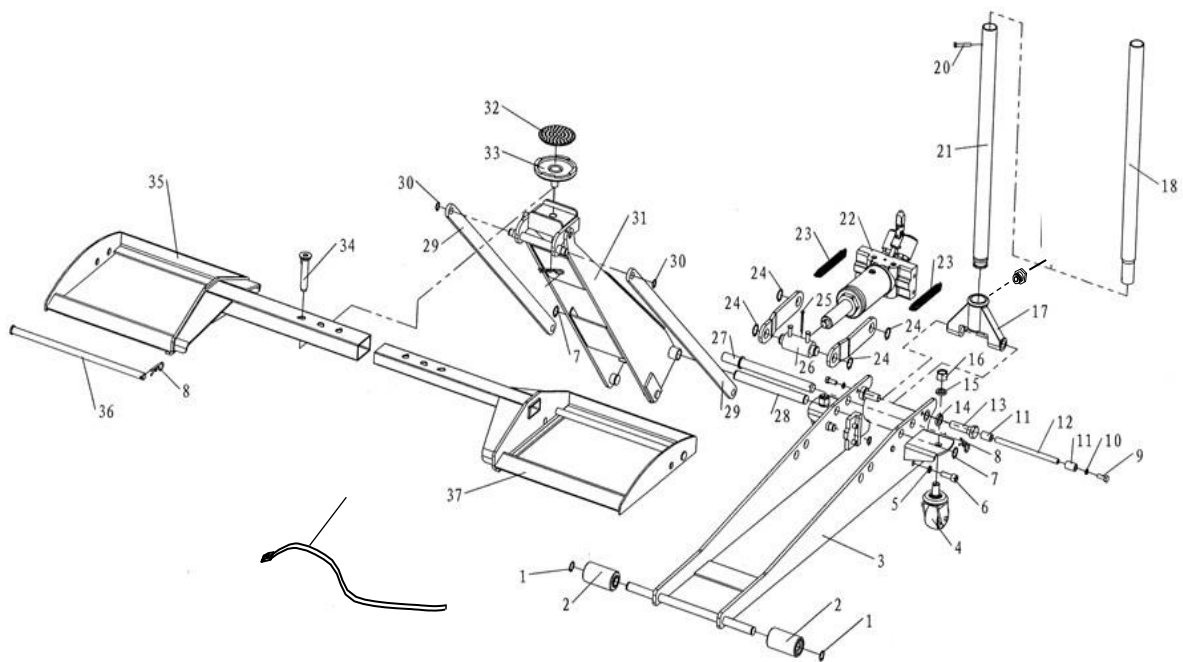
НЕСМОТЯ НА ТО, ЧТО ОБОРУДОВАНИЕ ОСНАЩЕНО ПРЕДОХРАНИТЕЛЬНЫМ ШТИФТОМ, КРАЙНЕ ВАЖНО, ЧТОБЫ ПРИ РАБОТЕ ПОД ПОДНЯТЫМ ГРУЗОМ ОН БЫЛ ЗАКРЕПЛЕН ПОДСТАВКАМИ ИЛИ ЛЮБЫМ ДРУГИМ СРЕДСТВОМ, ОБЕСПЕЧИВАЮЩИМ ХОРОШУЮ УСТОЙЧИВОСТЬ.

Обслуживание: Регулярно протирайте оборудование мягкой тканью и смазывайте различные соединения универсальной смазкой или маслом

Хранение: Оборудование должно храниться в сухом закрытом помещении.

КАТАЛОГ ЗАПАСНЫХ ДЕТАЛЕЙ

№	Описание	Кол-во	№	Описание	Кол-во	№	Описание	Кол-во	№	Описание	Кол-во
1	Стопорное кольцо Ø 15мм	2	11	Резиновый упор	2	21	Рычаг (нижняя секция)	1	31	Подъемный рычаг	1
2	Переднее колесо	2	12	Штифт упора рычага	1	22	Гидравлический домкрат	1	32	Резиновая прокладка	1
3	Корпус базы	1	13	Крепежный винт рычага	2	23	Возвратная пружина	2	33	Опорная пластина	1
4	Заднее колесо	2	14	Стопорное кольцо Ø18x27мм	2	24	Стопорное кольцо Ø15мм	4	34	Стопорный штифт	1
5	Контрашайба Ø10x16мм	4	15	Стопорное кольцо Ø16x24мм	2	25	Предохранительный шплинт	1	35	Передний левый упор колеса	1
6	Шестигранный крепежный винт рычага М10Х30мм	4	16	Гайка крепления колеса М16	2	26	Головка штока	1	36	Промежуточный установочный штифт	2
7	Стопорное кольцо Ø20мм	2	17	Паз рычага	1	27	Стопорный штифт	1	37	Передний правый упор колеса	1
8	Пружинный шплинт	3	18	Рычаг (верхняя секция)	1	28	Штифт рычага	1	38	Чека	1
9	Шестигранный крепежный винт М8Х20	2	19	Шестигранный зажимной винт рычага М12х10	1	29	Стяжная шпилька	2	39	Упорный ремень	2
10	Контрашайба Ø8х13мм	2	20	Шестигранный соединительный винт секций рычага М6Х35 мм	1	30	Стопорное кольцо Ø22мм	2			





Dit gevarensymbool waarschuwt de gebruiker voor de potentiële gevaren bij het gebruik van Cliplift Pro. De veiligheidsmeldingen bij dit symbool moeten strikt worden opgevolgd om een veilig gebruik te garanderen en het risico op ernstige of fatale verwondingen te vermijden.



Lees, begrijp en bewaar de instructies in deze handleiding alvorens Cliplift Pro te gebruiken.

Cliplift Pro is een hef-inrichting die uitsluitend is ontworpen voor het gemakkelijk van de reiniging en het onderhoud van zitmaaiers met een gewicht tot **800 kg**.

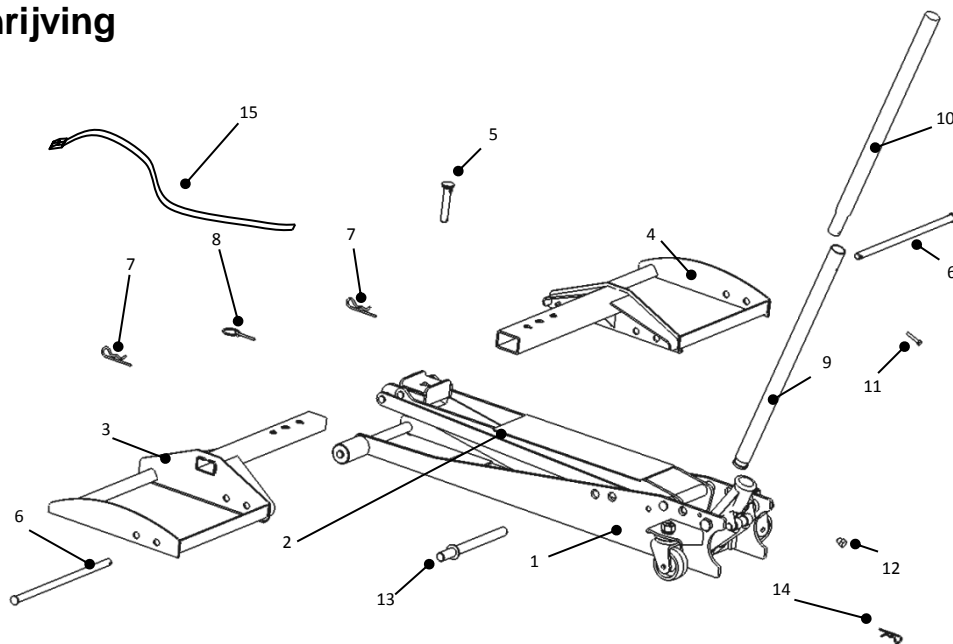
Cliplift Pro kan ook worden gebruikt als verrijdbare hydraulische krik als men de lagerplaat en rubberkussen (figuur 1) op de plaats van de wielsteunen monteert. Het max. laadvermogen is in deze configuratie **500 kg**.

Het gebruik van de uitrusting op enige andere wijze dan die welke is beschreven in deze handleiding komt voor de verantwoordelijkheid van de gebruiker. De wederverkoper is in dit geval niet aansprakelijk voor welke schade dan ook.



Inspecteer de uitrusting vóór elk gebruik. Gebruik hem niet als u afwijkingen, vervormingen of scheuren hebt geconstateerd. Alle reparaties moeten door geschikt, geautoriseerd en gekwalificeerd personeel worden uitgevoerd.

Beschrijving



- | | |
|---------------------------------------|----------------------------|
| 1: Wagenframe | 9: Hendel (lage gedeelte) |
| 2: Hefmechanisme | 10: Hendel (hoge gedeelte) |
| 3: Rechter voorwielsteun | 11: Trekschroef hendel |
| 4: Linker voorwielsteun | 12: Klemschroef hendel |
| 5: Wielsteun borgpen | 13: Veiligheidspen |
| 6: Tussenliggende afstelpen wiel (x2) | 14: Veiligheidspen R-clip |
| 7: Tussenliggende pen R-clip (x2) | 15: Sjorband wiel |
| 8: Borgpen luns | |

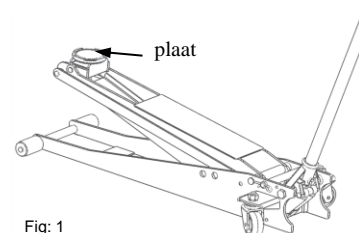


Fig: 1

1 – Installatie Cliquift Pro

Monteer de hendel met de M6x35 zeskantschroef (schroef a in figuur 2 hieronder).

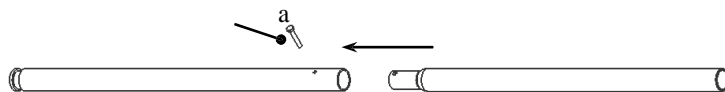


Fig. 2

Breng de hendel in de hydraulische krikhouder in en maak hem vast met de M12x10 zeskantschroef (schroef b in figuur 3).

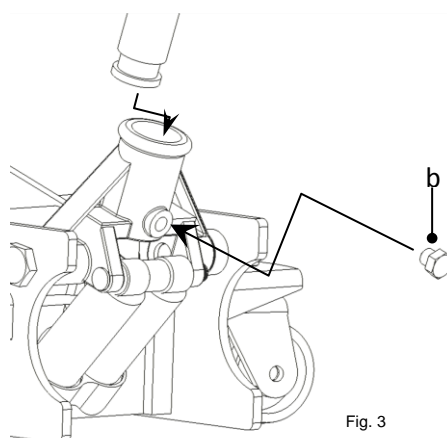
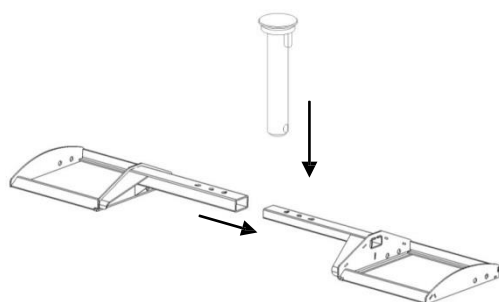


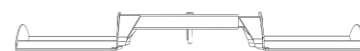
Fig. 3

Monteer de twee wielsteunen door de tussenruimte aan te passen al naargelang het opheffen van de grasmaaier (drie mogelijke instellingen van 115 tot 135 cm) en steek de steunborgpen erin. Als de pen niet in de buizen kan worden gestoken, is de tussenruimte van de twee steunen niet symmetrisch. Verander de positie van een van de steunen in dit geval.

! De twee wielsteunen mogen alleen worden vergrendeld met gebruik van de bijgeleverde borgpen. Er mag geen ander apparaat worden gebruikt.



Minimale tussenruimte



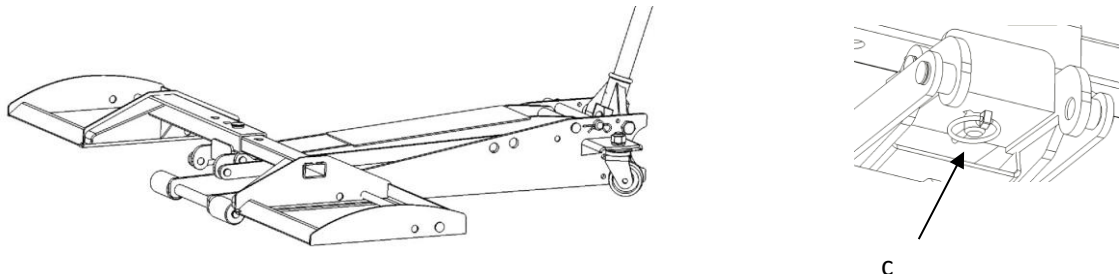
Middelgrote tussenruimte



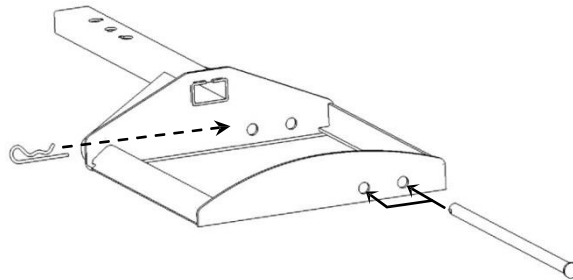
Maximale tussenruimte



Positioneer de wielsteunen op de montageplaat van het hefmechanisme, waarbij u de borgpen in het gat van de plaat steekt. Zet de borgpen vast met luns c.



Positioneer, afhankelijk van de diameter van de voorwielen van de maaier, de tussenliggende afstelpennen op de wielsteunen en borg ze met R-clips. Het gebruik van afstelpennen is niet noodzakelijk bij voorwielen met een grote diameter.



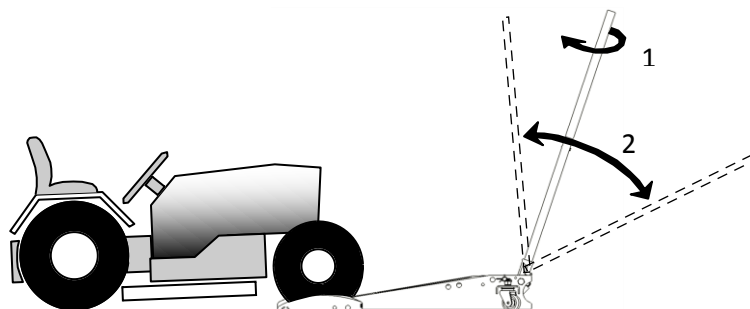
2 – GEBRUIK



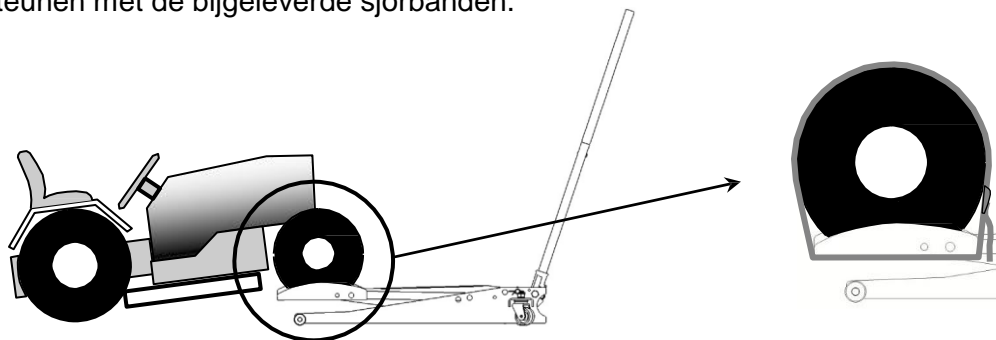
CLIPLIFT PRO moet worden gebruikt op een stevige, genivelleerde en vlakke ondergrond door slechts een bediener. Zorg ervoor dat u voldoende vrije ruimte hebt en houd alle personen en/of dieren op veilige afstand.

Met de achterbak van de maaier verwijderd of omhoog, rijdt u de maaier zover vooruit dat de voorwielen in positie staan op de wielsteunen op de grond, zorg er daarbij voor dat de maaier in het midden staat. Zet de motor uit en zet hem uit de versnelling.

Draai, om met het opheffen te beginnen, de hendel naar rechts om de hydraulische krik (1) te sluiten en activeer de hendel (2).



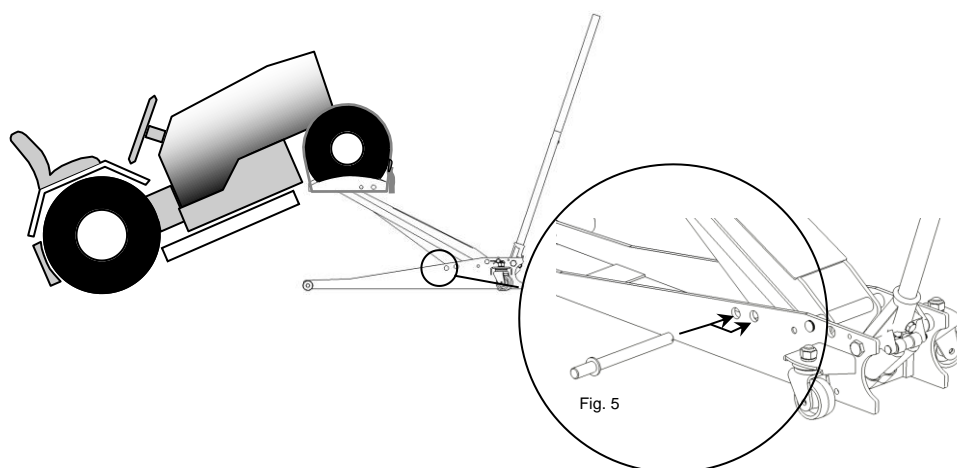
Breng de grasmaaier circa tien centimeter omhoog, zet vervolgens de voorwielen vast op de wielsteunen met de bijgeleverde sjoorbanden.



Voltooi de opheffing van de maaier en steek de veiligheidspen in een van de twee gaten in de steun en maak de pen vast met de R-clip (figuur 5).



WERK NOOIT DIRECT ONDER DE ZITMAAIER



Wanneer u klaar bent met het onderhoud, verwijdert u de veiligheidspen en laat u de maaier dalen door de hendel langzaam en geleidelijk naar links te draaien om de hydraulische krik open te zetten.

Bij het dalen kan de Cliplift Pro enigszins naar achteren bewegen, daarom is het essentieel om aan de zijkant te staan.



Wanneer Cliplift Pro als verrijdbare krik wordt gebruikt, vervangt u de wielblokken door de plaat.



* volledig opgeheven belasting



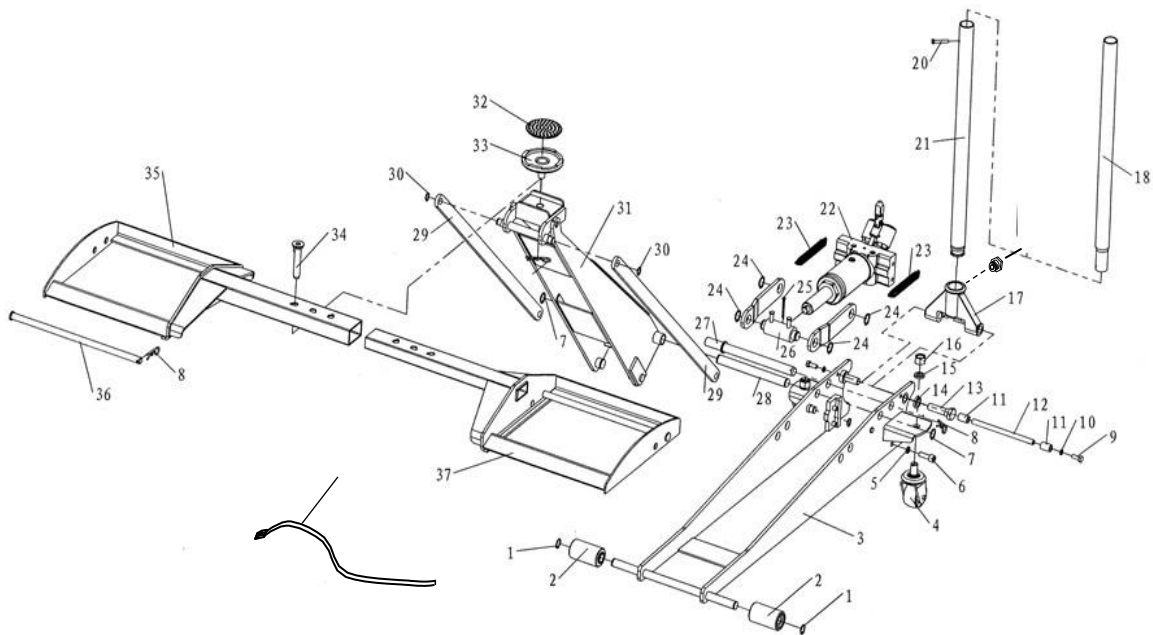
HOEWEL DE UITRUSTING IS VOORZIEN VAN EEN VEILIGHEIDSPEN, IS HET ESSENTIEEL VOOR ALLE HANDELINGEN DIE ONDER DE OPGEHEVEN BELASTING WORDEN VERRICHT DAT DE BELASTING WORDT ONDERSTEUND DOOR ASBOKKEN OF ENIG ANDER APPARAAT DAT EEN PERFECTE STABILITEIT VAN DE LADING GARANDEERT.

Onderhoud: Smeer de verschillende verbindingstukken regelmatig in met een zachte doek met gebruik van een algemeen smeermiddel.

Opslag: De uitrusting moet worden opgeslagen op een droge, beschutte plaats.

WISSELSTUKKENLIJST

Nr.	BESCHRIJVING	Hoeveelheid	Nr.	BESCHRIJVING	Hoeveelheid	Nr.	BESCHRIJVING	Hoeveelheid	Nr.	BESCHRIJVING	Hoeveelheid
1	Borgring, diam. 15 mm	2	11	Rubberen stop	2	21	Hendel (lage gedeelte)	1	31	Hefarm	1
2	Voorwiel	2	12	Blokkeerstang hendel	1	22	Hydraulische krik	1	32	Rubberkussen	1
3	Wagenframe	1	13	Verbindingsschroef hendel	2	23	Terugtrekveer	2	33	Lagerplaat	1
4	Achterwiel	2	14	Sluistring, diam. 18x27 mm	2	24	Borgring, diam. 15 mm	4	34	Borgpen	1
5	Sluistring, diam. 10x16 mm	4	15	Sluistring, diam. 16x24 mm	2	25	Splitpen	1	35	Linker voorwielsteun	1
6	Verbindingsschroef krik, zeskantschroef, M10x30 mm	4	16	Wielmoer, M16	2	26	Stangkop	1	36	Tussenliggende afstelpen	2
7	Borgring, diam. 20 mm	2	17	Hendelhouder	1	27	Veiligheidspen	1	37	Rechter voorwielsteun	1
8	R-clip	3	18	Hendel (bovenste gedeelte)	1	28	Armpen	1	38	Luns	1
9	Verbindingsschroef, zeskantschroef, M8x20 mm	2	19	Klemschroef hendel, zeskantschroef, M 12x10	1	29	Trekstang	2	39	Vasthoudband	2
10	Sluistring, diam. 8x13 mm	2	20	Trekschroef hendel, zeskantschroef M6X35 mm	1	30	Borgring, diam. 22 mm	2			



El símbolo de peligro avisa al usuario de los riesgos potenciales relacionados con el uso de Cliplift Pro. Los mensajes de seguridad indicados mediante este símbolo deben respetarse rigurosamente para garantizar un uso seguro y evitar el riesgo de lesiones graves o mortales.

! Lea, comprenda y guarde las instrucciones contenidas en este manual antes de usar Cliplift Pro.

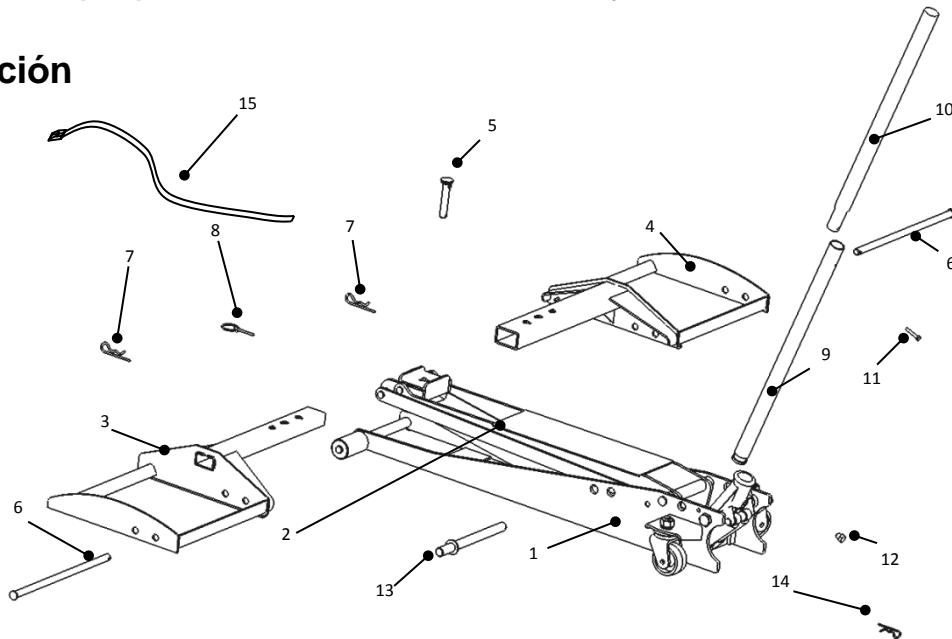
Cliplift Pro es un elevador diseñado exclusivamente para facilitar la limpieza y el mantenimiento de tractores cortacésped de hasta **800 kg**.

Cliplift Pro también se puede usar como gato de carretilla montando la placa de apoyo y el taco de goma (Figura 1) en lugar de los soportes de ruedas. Su capacidad de carga máxima en esta configuración es **500 kg**.

El usuario asumirá la responsabilidad si usa el equipo de cualquier manera distinta de la descrita en este manual. El distribuidor no será responsable de ningún daño causado en tales casos.

! Inspeccione el equipo antes de cualquier uso. No lo utilice si se observan anomalías, deformaciones o grietas. Todas las reparaciones deben ser realizadas por personal debidamente autorizado y cualificado.

Descripción



- | | |
|--|-------------------------------------|
| 1: Soporte móvil | 9: Palanca (sección inferior) |
| 2: Mecanismo de elevación | 10: Palanca (sección superior) |
| 3: Soporte de rueda delantera derecha | 11: Tornillo de montaje de palanca |
| 4: Soporte de rueda delantera izquierda | 12: Tornillo de fijación de palanca |
| 5: Pasador de bloqueo de los soportes de ruedas | 13: Pasador de seguridad |
| 6: Pasador de ajuste intermedio de las ruedas (x2) | 14: Pasador en R de seguridad |
| 7: Pasador en R intermedio (x2) | 15: Correa de rueda (x2) |
| 8: Pasador de bloqueo con anillo abatible | |

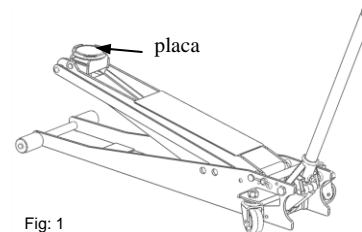


Fig: 1

1 – Instalación de Cliplift Pro

Monte la palanca con los tornillos de cabeza hexagonal M6x35 (tornillo a de la Figura 2 siguiente).

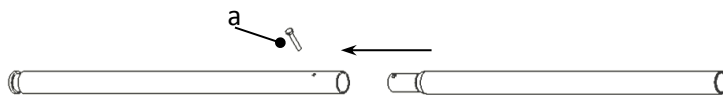


Fig. 2

Introduzca la palanca en el alojamiento del gato hidráulico y fíjela con el tornillo de cabeza hexagonal M12x10 (tornillo b de la Figura 3).

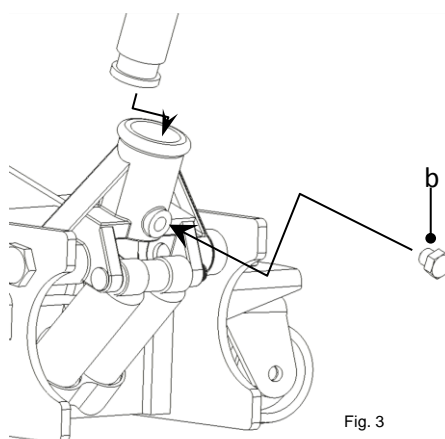
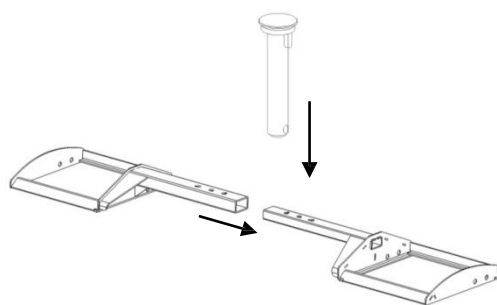


Fig. 3

Monte los dos soportes de rueda ajustando el espacio en función del tractor cortacésped que se tenga que levantar (tres configuraciones posibles de 115 a 135 cm) e introduzca el pasador de bloqueo de los soportes. Si no se puede introducir el pasador en los tubos, el espacio de los dos soportes no es simétrico. Cambie la posición de uno de los soportes en tal caso.

⚠ Los dos soportes de rueda solo se deben fijar usando el pasador de bloqueo suministrado. No se debe usar ningún otro dispositivo.



Espacio mínimo



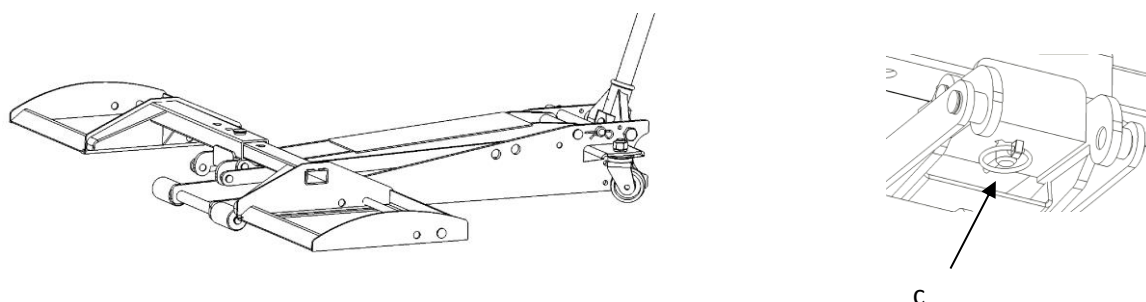
Espacio intermedio



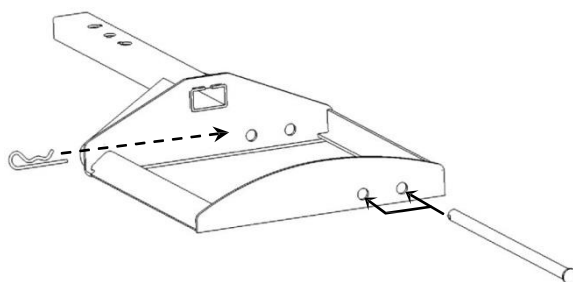
Espacio máximo



Coloque los soportes de rueda en la base de montaje del mecanismo de elevación, introduciendo el pasador de bloqueo en el orificio de la base. Sujete el pasador de bloqueo con el anillo abatible c.



En función del diámetro de las ruedas delanteras del cortacésped, coloque los pasadores de ajuste intermedios en los soportes de rueda y bloquéelos con pasadores en R. El uso de los pasadores de ajuste no es necesario para ruedas delanteras de gran diámetro.

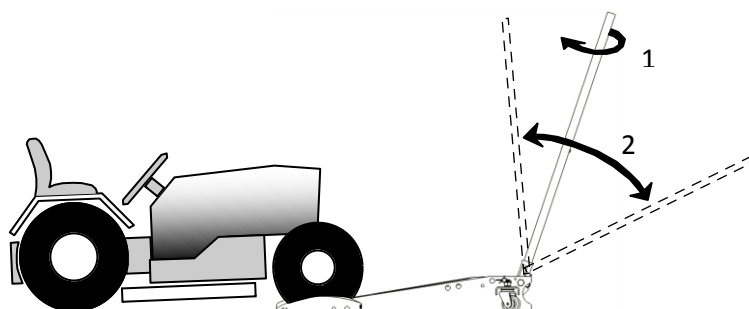


2 – USO

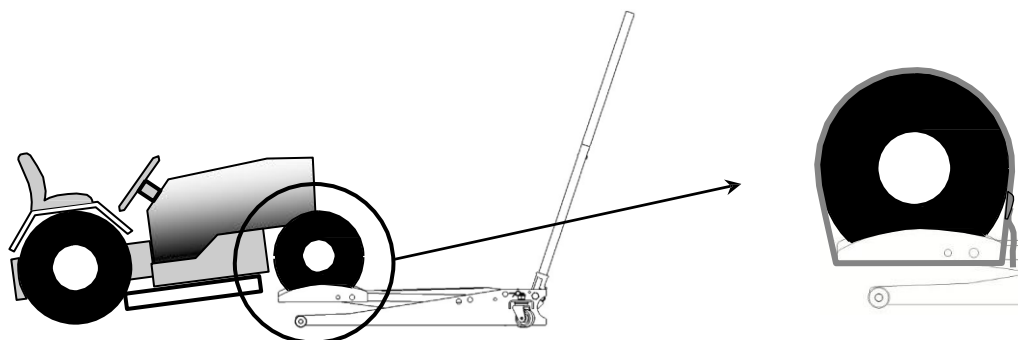
 **CLIPLIFT PRO debe usarse en un terreno firme, nivelado y plano por parte de un solo operador. Asegúrese de que tiene suficiente espacio libre y mantenga a las personas y a los animales alejados.**

Con la cesta trasera del cortacésped quitada o levantada, conduzca el cortacésped hacia delante hasta que las ruedas delanteras estén en posición sobre los soportes de rueda en el suelo, y asegúrese de que la máquina está centrada correctamente. Apague el motor y saque la marcha.

Para comenzar a levantar, gire la palanca a la derecha para cerrar el dispositivo de bajada del gato (1) y active la palanca (2).

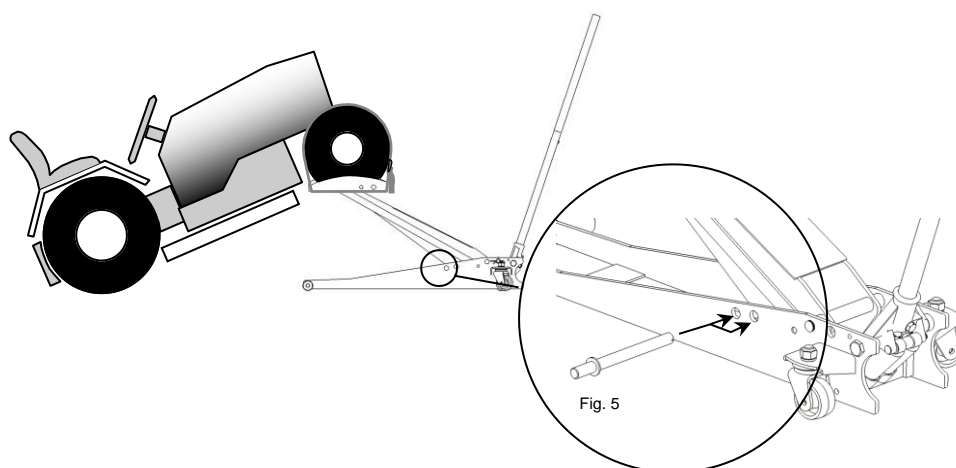


Levante el tractor cortacésped aproximadamente diez centímetros, y luego fije las ruedas delanteras a los soportes de rueda usando las correas suministradas.

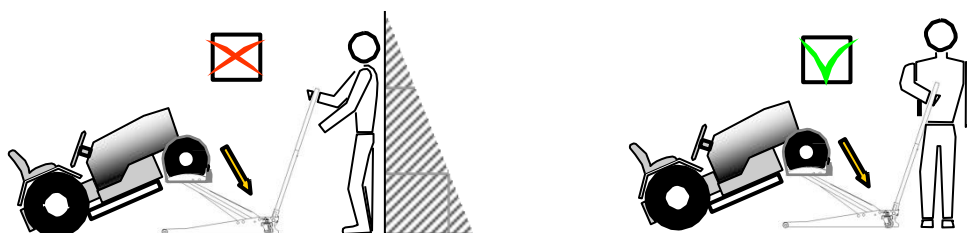


Termine de levantar el cortacésped e introduzca el pasador de seguridad en uno de los dos orificios incluidos en el soporte y sujete el pasador con el pasador en R (Figura 5).

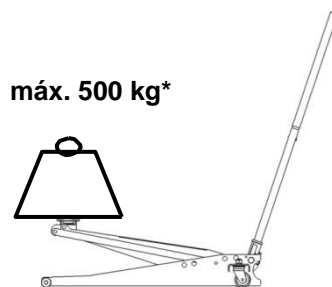
 **NUNCA TRABAJE DIRECTAMENTE DEBAJO DEL TRACTOR CORTACÉSPED**




Una vez terminada la operación de mantenimiento, quite el pasador de seguridad y baje el cortacésped girando de manera lenta y gradual la palanca hacia la izquierda para abrir el mecanismo de bajada del gato hidráulico. En el descenso, Cliquift Pro podría moverse hacia atrás ligeramente, por lo que resulta fundamental mantenerse a un lado.



Cuando utilice Cliplift Pro como gato de carretilla, sustituya los soportes de rueda por la placa.



* carga completamente levantada

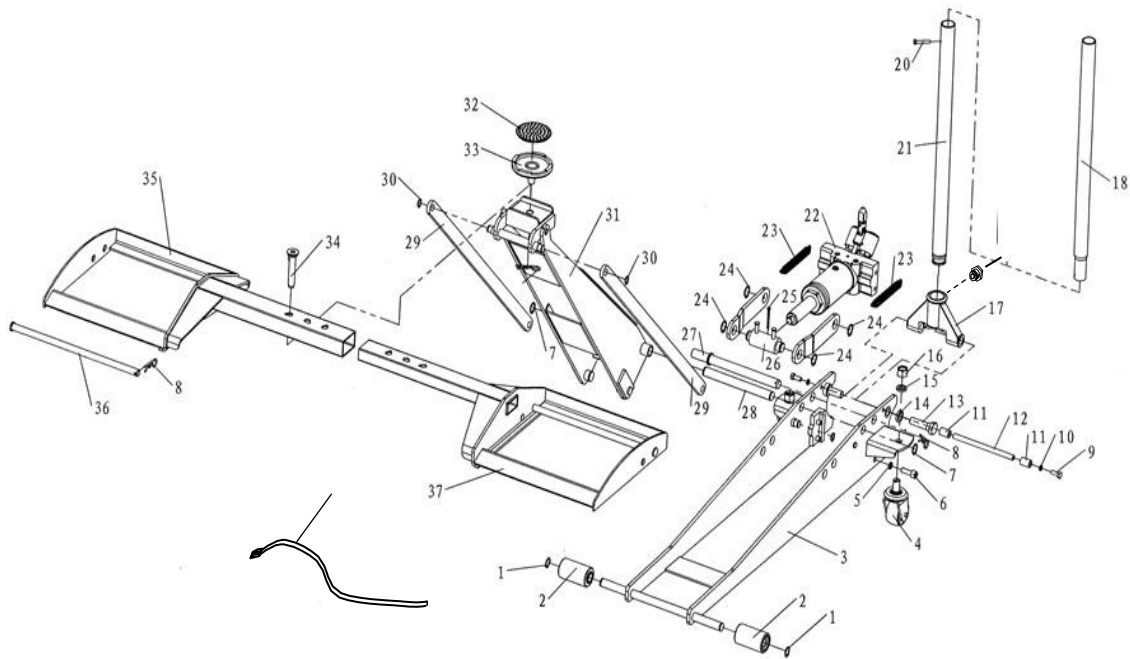
 AUNQUE EL EQUIPO ESTÁ DOTADO DE UN PASADOR DE SEGURIDAD, RESULTA FUNDAMENTAL PARA TODAS LAS OPERACIONES BAJO LA CARGA LEVANTADA QUE DICHA CARGA SE APOYE EN SOPORTES DE EJE O CUALQUIER OTRO DISPOSITIVO QUE GARANTICE SU PERFECTA ESTABILIDAD.

Mantenimiento: limpie regularmente con un trapo suave y engrase regularmente las diversas juntas con un lubricante de uso genérico.

Almacenamiento: el equipo se debe guardar en un lugar seco y protegido.

LISTA DE RECAMBIOS

Nº	DESCRIPCIÓN	Cant.	Nº	DESCRIPCIÓN	Cant.	Nº	DESCRIPCIÓN	Cant.	Nº	DESCRIPCIÓN	Cant.
1	Anillo de retención elástico, diám. 15 mm	2	11	Tope de goma	2	21	Palanca (sección inferior)	1	31	Brazo de elevación	1
2	Rueda delantera	2	12	Varilla de tope de palanca	1	22	Gato hidráulico	1	32	Taco de goma	1
3	Soporte móvil	1	13	Tornillo de acoplamiento de palanca	2	23	Muelle de recuperación	2	33	Placa de apoyo	1
4	Rueda trasera	2	14	Arandela hendida, diám. 18x27 mm	2	24	Anillo de retención elástico, diám. 15 mm	4	34	Pasador de bloqueo	1
5	Arandela hendida, diám. 10x16 mm	4	15	Arandela hendida, diám. 16x24 mm	2	25	Pasador partido	1	35	Soporte de rueda delantera izquierda	1
6	Tornillo de acoplamiento de gato, cabeza hexagonal, M10X30 mm	4	16	Tuerca de rueda, M16	2	26	Cabeza de varilla	1	36	Pasador de ajuste intermedio	2
7	Anillo de retención elástico, diám. 20 mm	2	17	Alojamiento de palanca	1	27	Pasador de seguridad	1	37	Soporte de rueda delantera derecha	1
8	Pasador en R	3	18	Palanca (sección superior)	1	28	Pasador de brazo	1	38	Pasador con anillo abatible	1
9	Tornillo de acoplamiento, cabeza hexagonal, M8X20	2	19	Tornillo de fijación de palanca, cabeza hexagonal, M12x10	1	29	Tirante	2	39	Correa de retención	2
10	Arandela hendida, diám. 8x13 mm	2	20	Tornillo de montaje de palanca, cabeza hexagonal M6X35 mm	1	30	Anillo de retención elástico, diám. 22 mm	2			





Questo simbolo di pericolo segnala all'utilizzatore i rischi potenziali correlati all'uso di Cliplift Pro. È richiesto il rigoroso rispetto dei messaggi di sicurezza indicati da questo simbolo, in modo da garantire un uso sicuro dell'attrezzatura e da evitare il rischio di ferite gravi o letali.



Si prega di leggere, capire e conservare le istruzioni contenute nel presente manuale prima di iniziare a utilizzare Cliplift Pro.

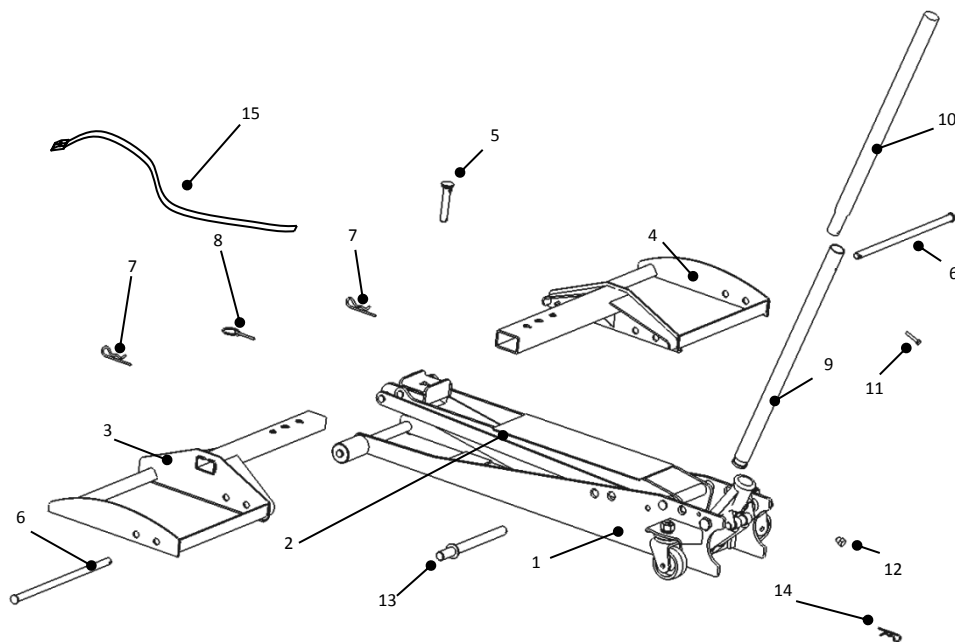
Cliplift Pro è un dispositivo di sollevamento progettato esclusivamente per facilitare la pulizia e la manutenzione dei tosaerba autoportati con peso massimo di **800 kg**.

Cliplift Pro può inoltre essere utilizzato come martinetto mobile inserendo la piastra d'appoggio e il cuscinetto di gomma (Figura 1) al posto dei supporti ruote. La capacità massima di carico in questa configurazione è pari a **500 kg**.

Per qualsiasi uso dell'attrezzatura in modo diverso da quello descritto nel presente manuale sarà responsabile l'utilizzatore. Il distributore non sarà ritenuto responsabile degli eventuali danni provocati in tali casi.



Ispezionare l'attrezzatura prima di ogni uso. Evitarne l'uso nel caso vengano riscontrate anomalie, deformazioni o rotture. Tutte le riparazioni devono essere effettuate da personale qualificato, debitamente autorizzato.



- | | |
|---|---|
| 1: Corpo mobile | 9: Leva (sezione inferiore) |
| 2: Meccanismo di sollevamento | 10: Leva (sezione superiore) |
| 3: Supporto ruota anteriore destroy | 11: Vite di assemblaggio leva |
| 4: Supporto ruota anteriore sinistro | 12: Vite di bloccaggio leva |
| 5: Perno di bloccaggio supporto ruota | 13: Perno di sicurezza |
| 6: Perno di regolazione ruota intermedio (x2) | 14: Copiglia a R del perno di sicurezza |
| 7: Copiglia a R del perno intermedio (x2) | 15: Cinghia ruota (x2) |
| 8: Copiglia del perno di bloccaggio | |

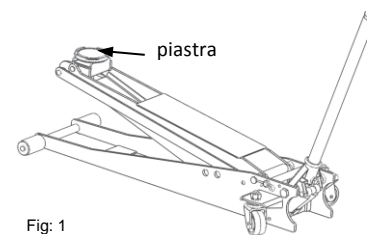


Fig: 1

1 – Installazione di Cliplift Pro

Montare la leva con la vite a testa esagonale M6x35 (vite a nella Figura 2 qui sotto).

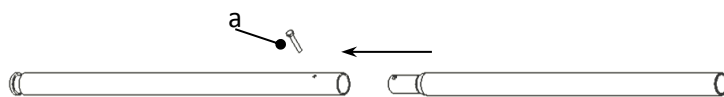


Fig. 2

Inserire la leva nella base del martinetto idraulico e fissarla con la vite a testa esagonale M12x10 (vite b nella Figura 3).

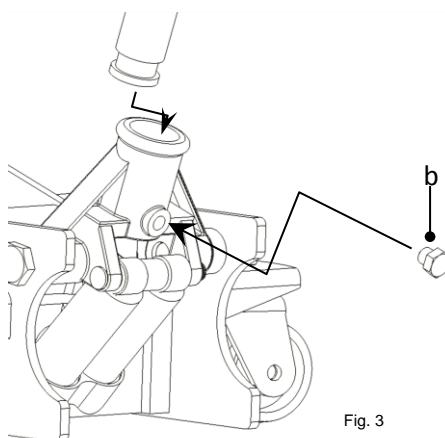
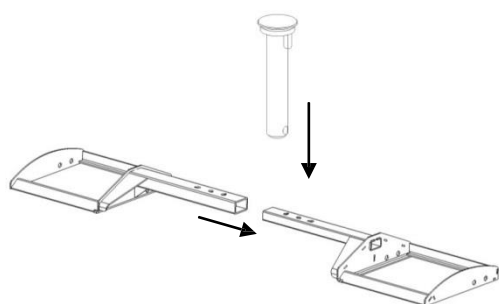


Fig. 3

Montare i due supporti ruote regolando la spaziatura in base al trattore tosaerba da sollevare (tre possibili impostazioni, da 115 a 135 cm) e inserire il perno di bloccaggio del supporto. Se il perno non può essere inserito nei tubi, la spaziatura dei due supporti non è simmetrica. In tal caso, modificare la posizione di uno dei supporti.

! I due supporti ruote devono essere bloccati utilizzando esclusivamente il perno di bloccaggio in dotazione. Evitare l'uso di qualsiasi altro dispositivo.



Spaziatura minima



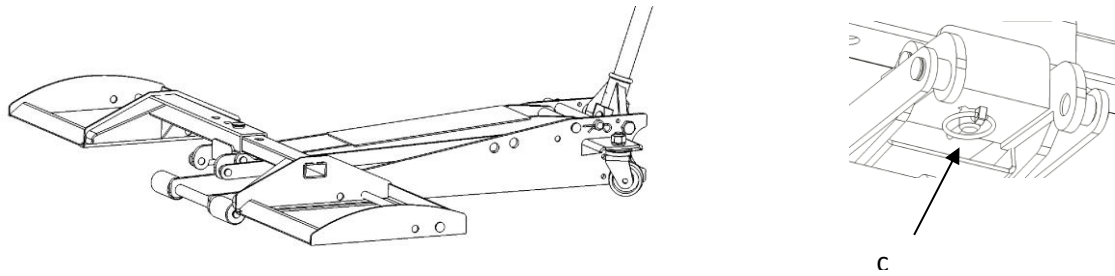
Spaziatura intermedia



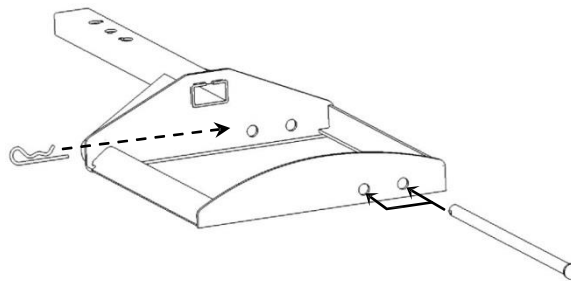
Spaziatura massima



Posizionare i supporti ruote sulla base d'appoggio del meccanismo di sollevamento, inserendo il perno di bloccaggio nel foro presente sulla base. Fissare il perno di bloccaggio con la copiglia c.



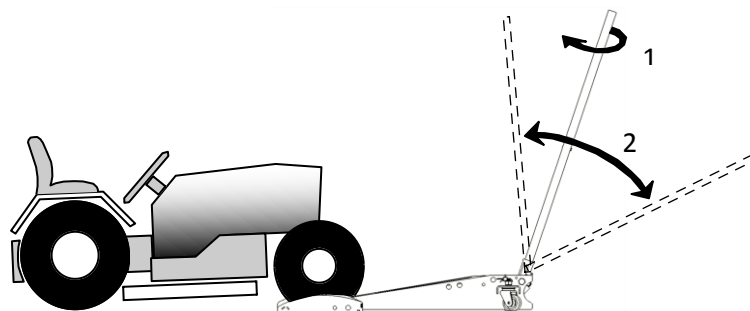
A seconda del diametro delle ruote anteriori del tosaerba, posizionare i perni di regolazione intermedi sui supporti ruote e bloccarli utilizzando le apposite copiglie a R. L'uso dei perni di regolazione non è necessario per ruote anteriori di grande diametro.



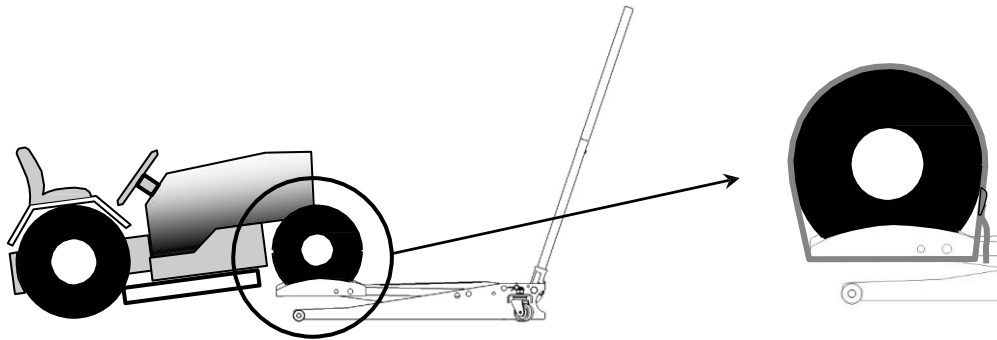
2 – Uso

! **CLIPLIFT PRO deve essere utilizzato su terreno stabile, piano e uniforme da un singolo operatore. Assicurarsi di avere spazio libero a sufficienza e mantenere a distanza di sicurezza persone e/o animali.**

Con il cestello posteriore del tosaerba rimosso o sollevato, far avanzare il tosaerba fino a far giungere in posizione le ruote anteriori sui supporti ruote sul terreno, verificando che il tosaerba sia correttamente centrato. Spegner il motore e lasciare la marcia in folle. Per iniziare il sollevamento, ruotare la leva verso destra per chiudere il dispositivo di abbassamento del martinetto (1) e attivare la leva (2).



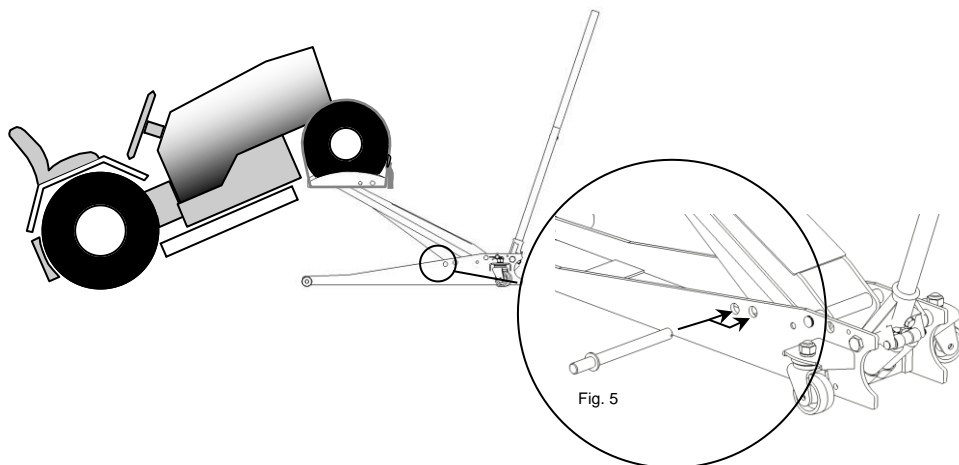
Sollevare il trattore tosaerba di circa dieci centimetri, quindi fissare le ruote anteriori sui supporti ruote utilizzando le cinghie in dotazione.



Terminare il sollevamento del tosaerba e inserire il perno di sicurezza in uno dei due fori previsti a tale scopo nel supporto, quindi fissare il perno con l'apposita copiglia a R (Figura 5).



EVITARE DI LAVORARE DIRETTAMENTE SOTTO IL TOSAERBA AUTOPORTATO

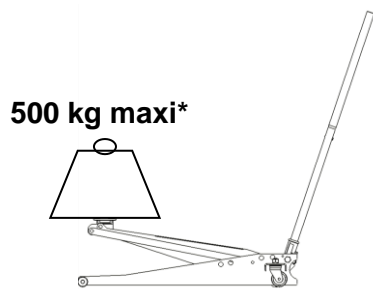


Una volta terminata l'operazione di manutenzione, rimuovere il perno di sicurezza e abbassare il tosaerba ruotando lentamente e gradualmente la leva verso sinistra, in modo da aprire il meccanismo di abbassamento del martinetto idraulico.


Durante l'abbassamento, Cliplift Pro potrebbe muoversi leggermente all'indietro; di conseguenza, è fondamentale mantenersi a lato dell'attrezzatura



Quando Cliplift Pro viene utilizzato come martinetto mobile, sostituire i supporti ruote con la piastra.



* carico completamente sollevato

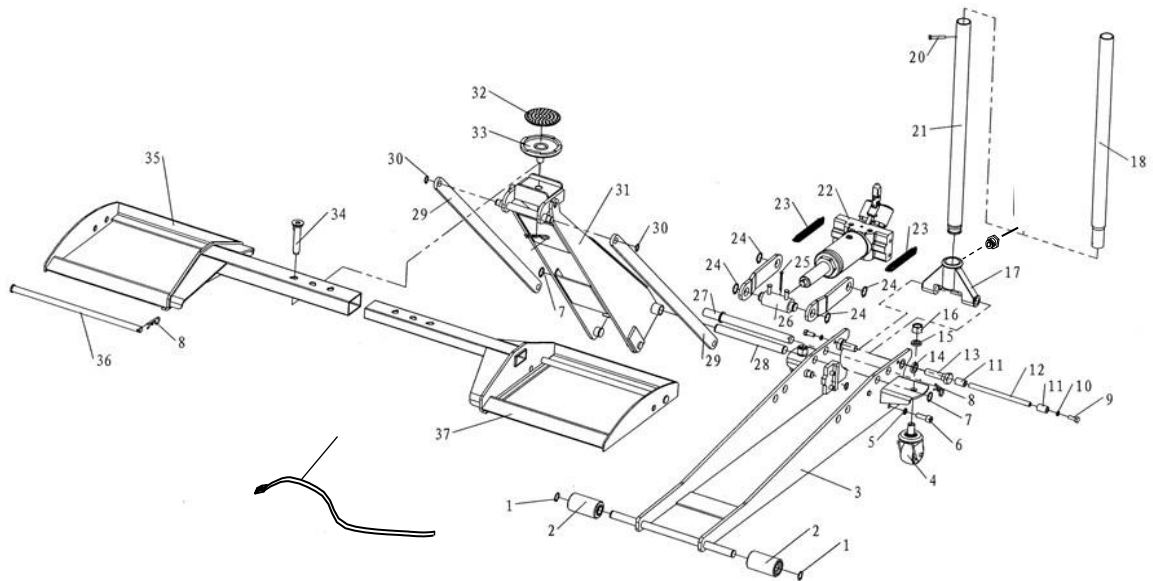
 **SEBBENE L'ATTREZZATURA SIA MUNITA DI PERNO DI SICUREZZA, DURANTE TUTTE LE OPERAZIONI SOTTO IL CARICO SOLLEVATO È FONDAMENTALE CHE IL CARICO SIA SOSTENUTO DA SUPPORTI ASSIALI O DA QUALSIASI ALTRO DISPOSITIVO CHE GARANTISCA LA PERFETTA STABILITÀ DEL CARICO STESSO.**

Manutenzione: asciugare regolarmente con un panno morbido e ingrassare regolarmente le varie articolazioni con un lubrificante generico.

Conservazione: l'attrezzatura deve essere conservata in un luogo riparato e asciutto.

ELENCO DEI PEZZI DI RICAMBIO

N°	DESCRIZIONE	Qtà	N°	DESCRIZIONE	Qtà	N°	DESCRIZIONE	Qtà	N°	DESCRIZIONE	Qtà
1	Anello elastico, diam. 15 mm	2	11	Fermo di gomma	2	21	Leva (sezione inferiore)	1	31	Braccio di sollevamento	1
2	Ruota anteriore	2	12	Asta di arresto leva	1	22	Martinetto idraulico	1	32	Cuscinetto di gomma	1
3	Corpo mobile	1	13	Vite di fissaggio leva	2	23	Molla di ritorno	2	33	Piastra d'appoggio	1
4	Ruota posteriore	2	14	Rondella spaccata, diam. 18x27 mm	2	24	Anello elastico, diam. 15 mm	4	34	Perno di bloccaggio	1
5	Rondella spaccata, diam. 10x16 mm	4	15	Rondella spaccata, diam. 16x24 mm	2	25	Copiglia spaccata	1	35	Supporto ruota anteriore sinistro	1
6	Vite di fissaggio martinetto, testa esagonale, M10X30 mm	4	16	Dado ruota, M16	2	26	Testa asta	1	36	Perno di regolazione intermedio	2
7	Anello elastico, diam. 20 mm	2	17	Base leva	1	27	Perno di sicurezza	1	37	Supporto ruota anteriore destro	1
8	Copiglia a R	3	18	Leva (sezione superiore)	1	28	Perno braccio	1	38	Copiglia	1
9	Vite di fissaggio, testa esagonale, M8X20	2	19	Vite di bloccaggio leva, testa esagonale, M12x10	1	29	Tirante	2	39	Cinghia di ritenuta	2
10	Rondella spaccata, diam. 8x13 mm	2	20	Vite di assemblaggio leva, testa esagonale M6X35 mm	1	30	Anello elastico, diam. 22 mm	2			





Dette advarselssymbol advarer brugeren mod mulige risici under anvendelse af Cliplift Pro. Sikkerhedsadvarslerne, som vises med dette symbol, skal nøje overholdes af hensyn til sikkerheden under brugen og for at undgå risiko for alvorlige eller fatale skader.



Læs brugsvejledningen grundigt igennem, forstå den og gem vejledningen før ibrugtagning af Cliplift Pro.

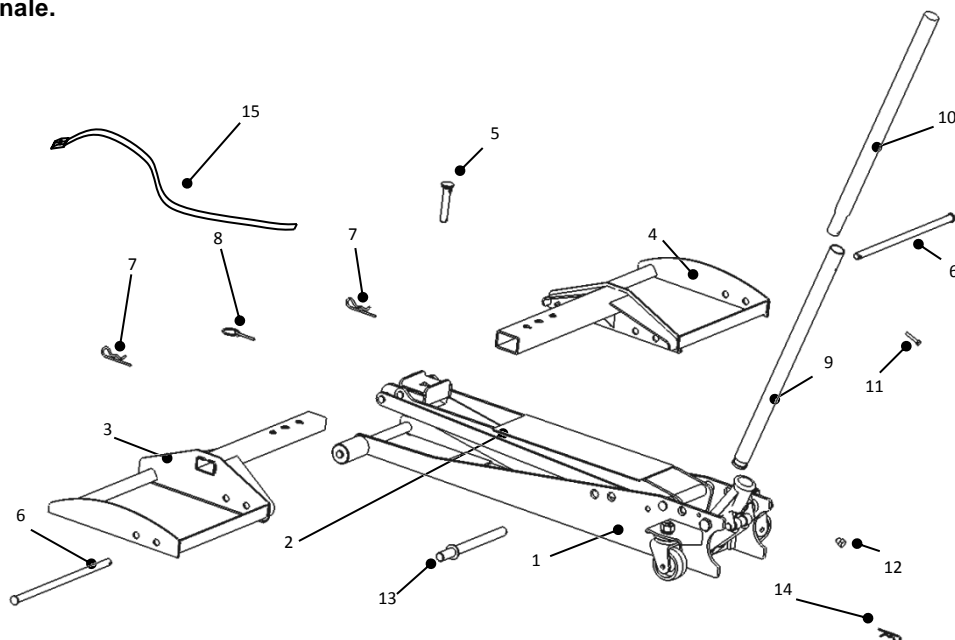
Cliplift Pro er et løfteapparat, som udelukkende er beregnet til at lette rengøring og vedligeholdelse af havetraktorer, som vejer op til **800 kg**.

Cliplift Pro kan også bruges som donkraft ved fastgørelse af bærelade og gummipude (figur 1) i stedet for hjulstøtterne. Dens maksimale belastningskapacitet i denne sammensætning er **500 kg**.

Ved anvendelse af udstyret på andre måder end beskrevet i denne manuel overgår ansvaret til brugeren. Distributøren er ikke ansvarlig for skader, som opstår i denne forbindelse.



Kontroller udstyret før hver brug. Udstyret må ikke anvendes, hvis der observeres unormale tilstande, deformationer eller revner. Alle reparationer skal udføres af autoriseret, kvalificeret personale.



- | | |
|--|---------------------------------|
| 1: Donkraft | 9: Løftestang (nederste del) |
| 2: Løftemekanisme | 10: Løftestang (øverste del) |
| 3: Højre forhjulsstøtte | 11: Samlingskrue til løftestang |
| 4: Venstre forhjulsstøtte | 12: Låseskrue til løftestang |
| 5: Låsestift til hjulstøtte | 13: Sikkerhedsstift |
| 6: Mellemliggende justeringsstift til hjulene (x2) | 14: Sikkerhedsstift til R-clips |
| 7: Mellemliggende stift til R-clips (x2) | 15: Hjulrem (x2) |
| 8: Låsestift-lundstikke | |

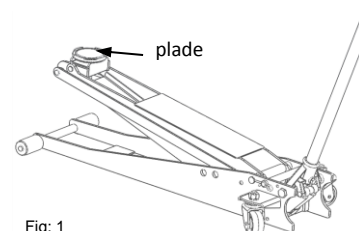


Fig: 1

– 1 Cliplift Pro montering

Monter løftestangen med sekskantskrue M6x35 (skrue a i nedenstående figur 2).

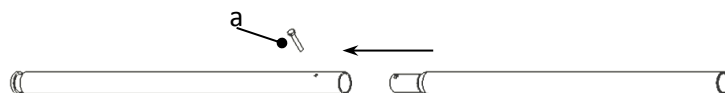


Fig. 2

Indsæt løftestangen i den hydrauliske donkraftsokkel og fastgør den med sekskantskrue M12x10 (skrue b i figur 3).

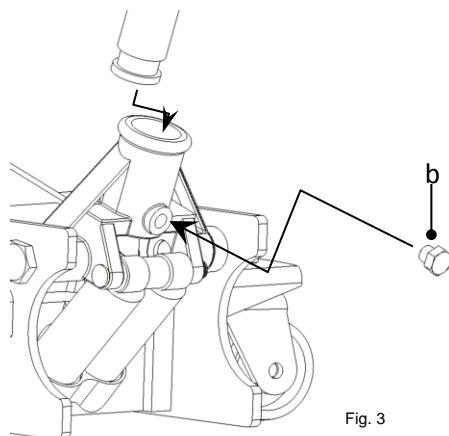
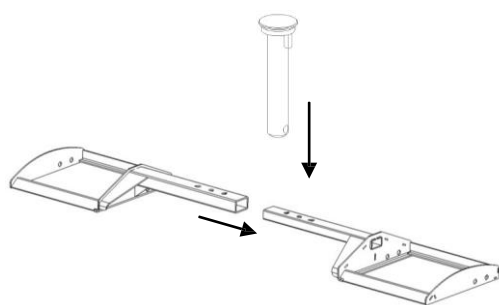


Fig. 3

Monter de to hjulstøtter og juster afstanden til havetraktoren, der skal løftes (tre mulige indstillinger fra 115 til 135 cm) og indsæt støttelåsestiften. Hvis stiften ikke kan sættes ind i rørene, er afstanden mellem de to støtter ikke symmetrisk. Ændr så en af støtternes position.

! De to hjulstøtter må kun låses med den medfølgende låsestift. Der må ikke anvendes andet udstyr.



Mindste afstand



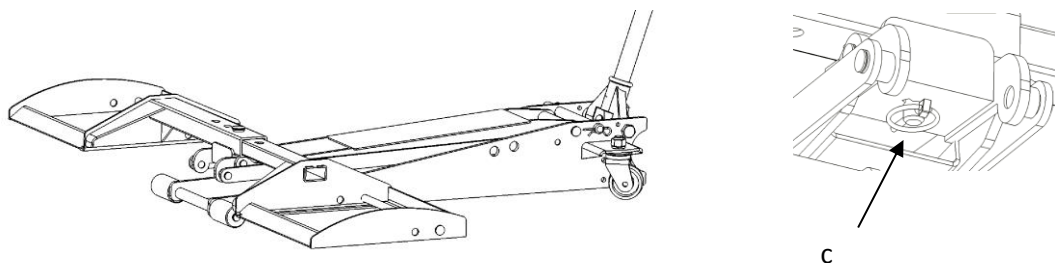
Mellemste afstand



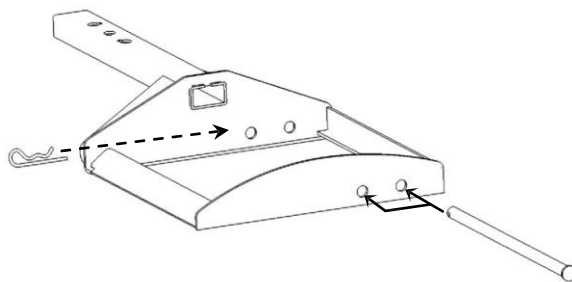
Maksimal afstand



Anbring hjulstøtterne på løftmekanismens løfteunderlag ved at indsætte låsestiften i hullet i underlaget. Fastgør låsestiften med lundstikke c.



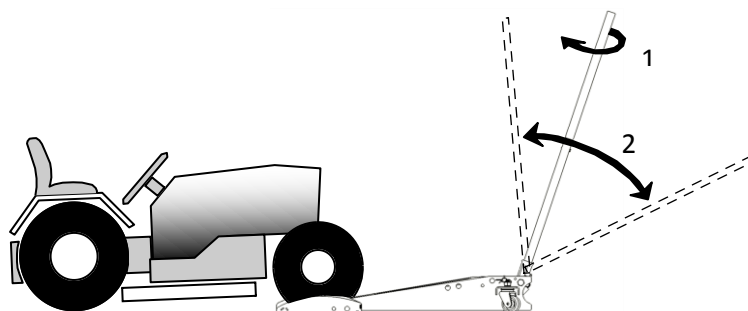
Afhængig af diameteren på havetraktorens forhjul anbringes de mellemliggende justeringsstifter på hjulstøtterne, hvorefter de låses med R-clips. Det er ikke nødvendigt at anvende justeringsstifter til forhjul med stor diameter.



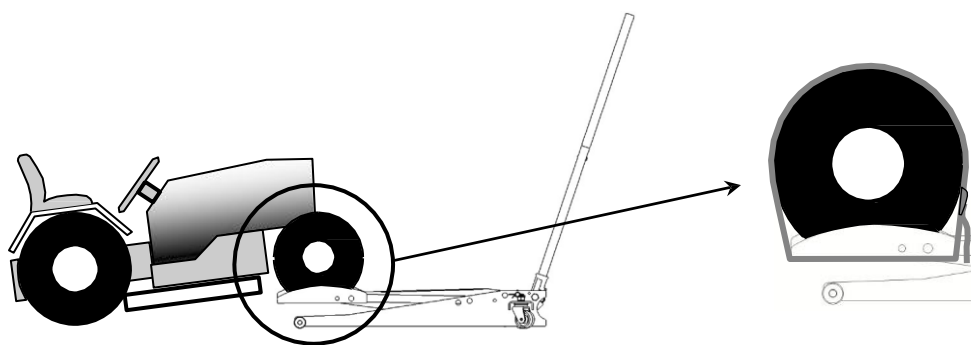
2 – Anvendelse

! CLIPLIFT PRO skal bruges på fast, jævnt underlag af en enkelt operatør. Sørg for, at området er tilstrækkeligt frit og hold alle mennesker og/eller dyr væk.

Fjern eller hæv græsklipperens bageste kurv og kør græsklipperen fremad, indtil forhjulene er på plads på hjulstøtterne på underlaget og sørg for, at græsklipperen er korrekt centreret. Sluk for maskinen og stil den i frigear. Start løftningen ved at dreje løftestangen til højre for at lukke for donkraftens sænkemekanisme (1) og aktivere løftestangen (2).

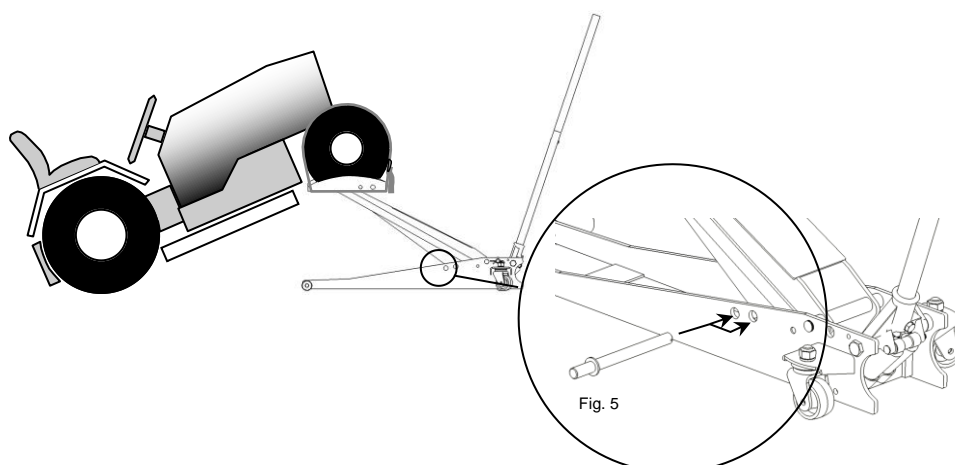


Hæv havetraktoren ca. 10 cm og fastgør herefter forhjulene på hjulstøtterne med de medfølgende remme.



Afslut løftningen af græsklipperen, indsæt sikkerhedsstiften i et af de to huller i støtten og fastgør stiften med R-clipsen (figur 5).

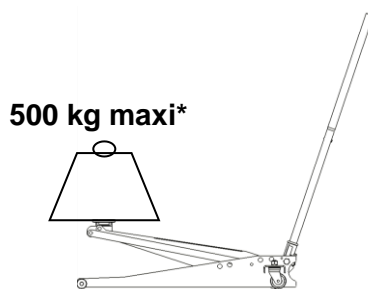
 **ARBEJD ALDRIG DIREKTE UNDER HAVETRAKTOREN**



Når vedligeholdelsesarbejdet er ovre, fjernes sikkerhedsstiften, og græsklipperen sænkes ved langsomt og gradvist at dreje løftestangen til venstre for at starte den hydrauliske donkrafts sænkemekanisme. Ved sænkning kan Cliplift Pro bevæge sig lidt baglæns; det er derfor vigtigt at stå ved siden af den.



Når Cliplift Pro anvendes som donkraft, erstattes hjulstøtterne med pladen.



* fuldt løftet last



SELV OM DER ER MONTERET EN SIKKERHEDSSTIFT PÅ UDSTYRET, ER DET AF STOR BETYDNING FOR ALLE OPERATIONER UNDER DEN HÆVEDE LAST, AT LASTEN STØTTES AF OPBLOKNINGSBUKKE ELLER ETHVERT ANDET UDSTYR, SOM SIKRER LASTENS PERFEKTE STABILITET.

Vedligeholdelse: Tør havetraktorliften af med en blød klud med regelmæssige mellemrum og smør jævnlgt de forskellige led med et allround smøremiddel.

Opbevaring: Udstyret skal opbevares på et tørt, beskyttet sted.



Tämä merkki varoittaa käyttäjää Cliplift Pron käyttöön liittyvistä mahdollisista vaaroista. Tällä merkillä ilmoitettuja turvaohjeita tulee ehdottomasti noudattaa, jotta laitteen käyttö on turvallista ja vältetään vakavat vahingot.



Lue huolellisesti tämän oppaan sisältämät ohjeet ennen kuin käytät Cliplift Pro -laitetta ja säilytä ohjeet.

Cliplift Pro on nostolaite, joka on tarkoitettu enintään **800 kg** painavien päältäajettavien ruohonleikkurien nostoon niiden puhdistuksen ja huollon ajaksi.

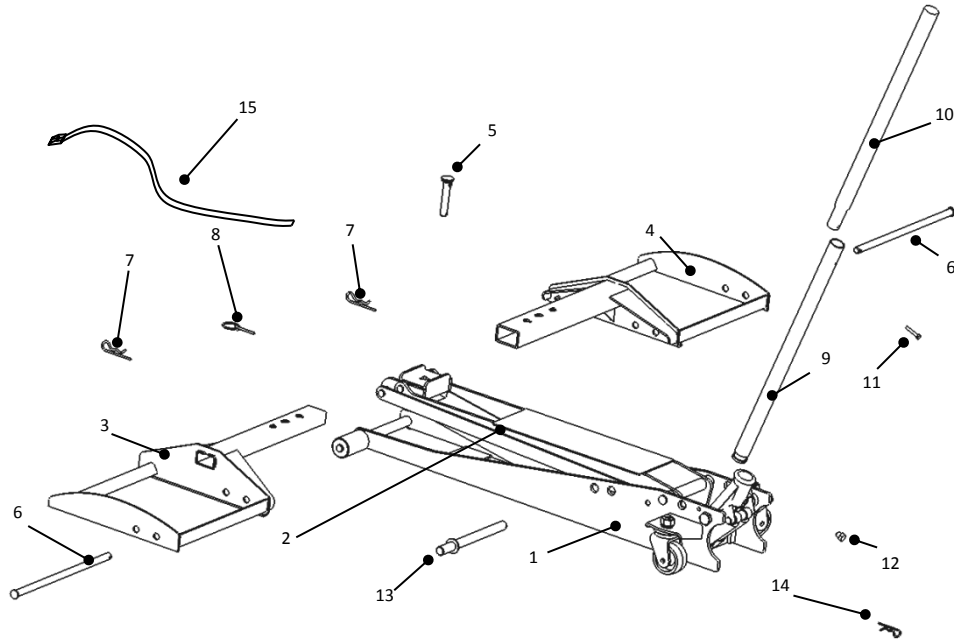
Cliplift Pro toimii myös tunkkina, kun pyöränkannattimien tilalle vaihdetaan laakerilevy ja kumityyny (kuva 1). Tässä kokoonpanossa enimmäiskuormitus on **500 kg**.

Laitteen käyttö muihin kuin tässä käyttöohjeessa kuvattuihin tarkoituksiin on käyttäjän omalla vastuulla. Jälleenmyyjä ei ole vastuussa mahdollisista vahingoista tällaisissa tapauksissa.

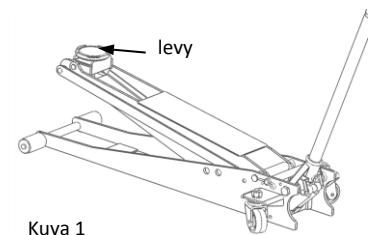


Tarkasta laite aina ennen käyttöä. Älä käytä laitetta, jos siinä näkyy poikkeavuuksia, muodonmuutoksia tai halkeamia. Korjaukset saa tehdä vain asianmukaisesti valtuutettu, ammattitaitoinen henkilökunta.

Kuvaus

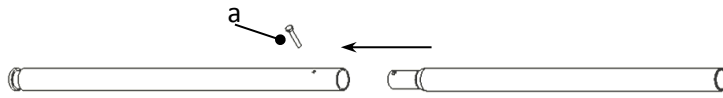


- | | |
|-----------------------------------|----------------------------|
| 1: Nostimen runko | 9: Vipu (alaosa) |
| 2: Nostomekanismi | 10: Vipu (yläosa) |
| 3: Oikean etupyörän kannatin | 11: Vivun kokoamisruuvi |
| 4: Vasemman etupyörän kannatin | 12: Vivun lukitusruuvi |
| 5: Pyöränkannattimen lukitustappi | 13: Varmistintappi |
| 6: Pyörän välisäätötappi (x2) | 14: Varmistintapin R-sokka |
| 7: Välitapin R-sokka (x2) | 15: Pyörän hihna (x2) |
| 8: Lukitustapin rengassokka | |



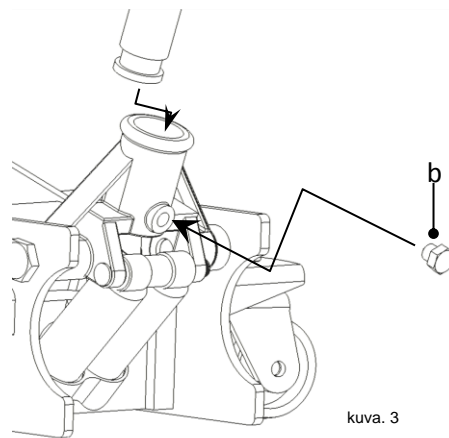
Kuva 1

Kokoa vipu M6x35-kuusiokantaruuvilla (ruuvi a kuvassa 2 alla).



kuva. 2

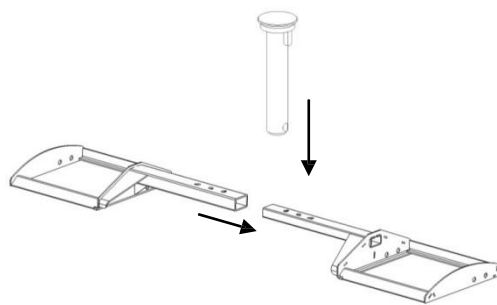
Työnnä vipu hydraulisen nostimen pidikkeeseen ja kiinnitä M12x10-kuusiokantaruuvilla (ruuvi b kuvassa 3).



kuva. 3

Yhdistä toisiinsa kaksi pyöräkannattinta säätämällä väli nostettavana olevan ruohonleikkurin mukaisesti (kolme mahdollista säätöä 115 cm:n ja 135 cm:n välillä). Aseta paikalleen kannattimen lukitustappi. Jos lukitustapin asettaminen ei onnistu, pyöräkannattimien väli on epäsymmetrinen. Muuta jommankumman kannattimen asentoa.

! Pyöräkannattimet saa lukita vain mukana toimitetulla lukitustapilla. Muita välineitä ei saa käyttää.



Minimietäisyys



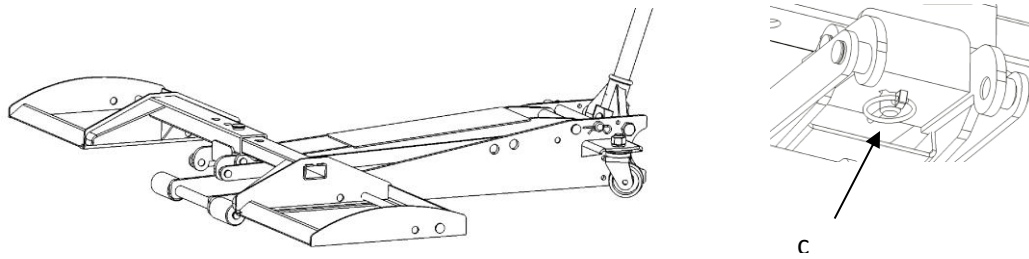
Keskiasento



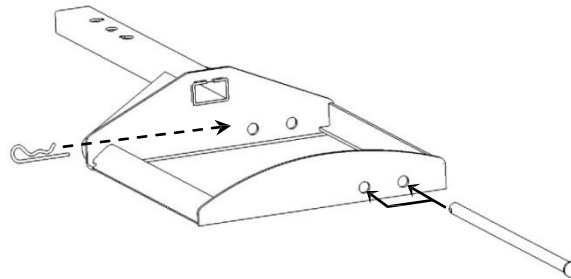
Maksimietäisyys



Aseta pyöränkannattimet nostomekanismin asennusjalan päälle ja työnnä lukitustappi jalassa olevaan reikään. Kiinnitä lukitustappi rengassokalla c.



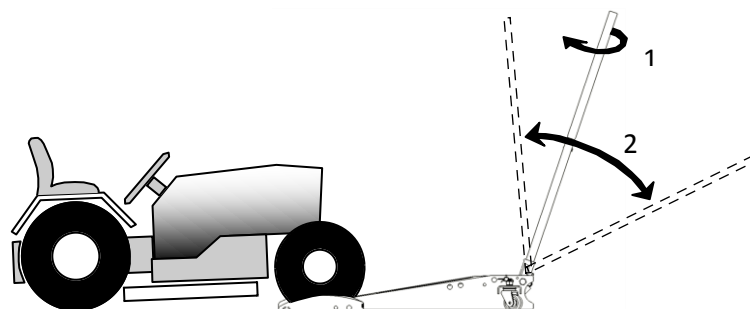
Aseta välisäätötappit pyöränkannattimiin ruohonleikkurin etupyörien halkaisijan mukaisesti. Lukitse tappit paikalleen R-sokkien avulla. Säätötappien käyttö ei ole tarpeen läpimitaltaan suuriin etupyöriin.



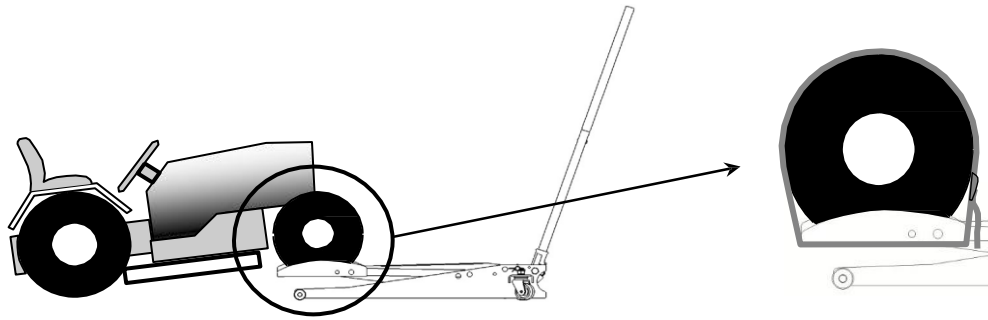
2 – KÄYTTÖ

! CLIPLIFT PRO -nostinta tulee käyttää tukevalla, tasaisella ja vaakasuoralla alustalla. Nostinta saa käyttää vain yksi henkilö. Varmista, että ympärillä on riittävästi vapaata tilaa. Pidä kaikki ihmiset ja/tai eläimet etäällä laitteesta.

Kun ruohonleikkurin keräysastia on poistettu tai nostettu ylös, aja ruohonleikkuria eteenpäin, kunnes etupyörät ovat paikoillaan pyöränkannattimien päällä. Varmista, että ruohonleikkuri on keskitetyssä asennossa. Sammuta moottori ja laita vaihde vapaalle. Aloita nostaminen kääntämällä ensin vipua oikealle päin niin, että nostimen alaslaskulaite sulkeutuu (1). Siirrä vipua (2).

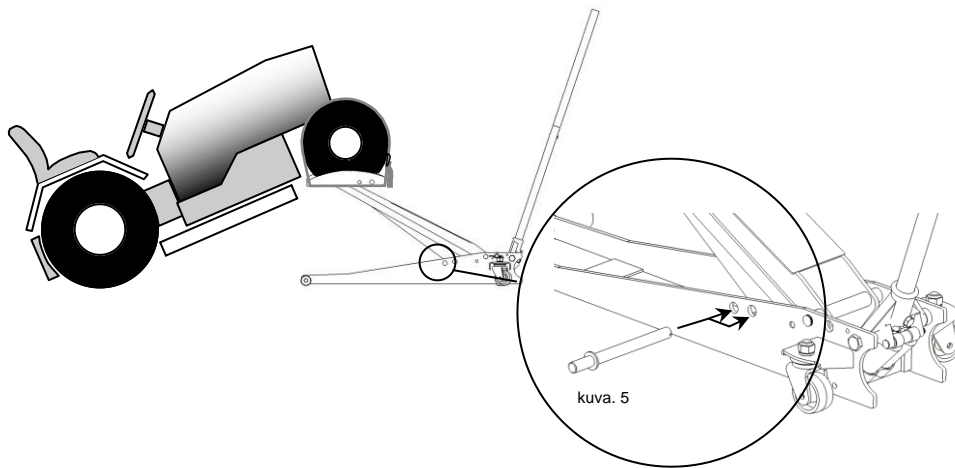


Nosta ruohonleikkuria noin kymmenen senttiä, kiinnitä sitten etupyörät pyöräkannattimiin käyttämällä mukana toimitettuja hihnoja.



Kun ruohonleikkuri on ylhäällä, työnnä varmistintappi jompaankumpaan kannattimessa olevista rei'istä. Kiinnitä varmistintappi paikalleen R-sokalla (kuva 5).

! ÄLÄ KOSKAAN MENE PÄÄLTÄAJETTAVAN RUOHONLEIKKURIN ALLE

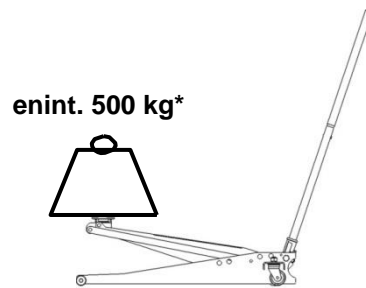


Kun olet tehnyt huoltotoimenpiteen, poista varmistintappi ja laske ruohonleikkuria alas hitaasti ja vähitellen kääntämällä vipua vasemmalle niin, että hydraulisen nostimen alaslaskumekanismi avautuu.


Alaslaskun aikana Cliplift Pro voi siirtyä hieman taaksepäin: muista pysyä laitteen sivulla



Jos käytät Cliplift Pro -nostinta tunkkina, vaihda pyöräkannattimien tilalle levy.



* kuorma täysin ylhäällä

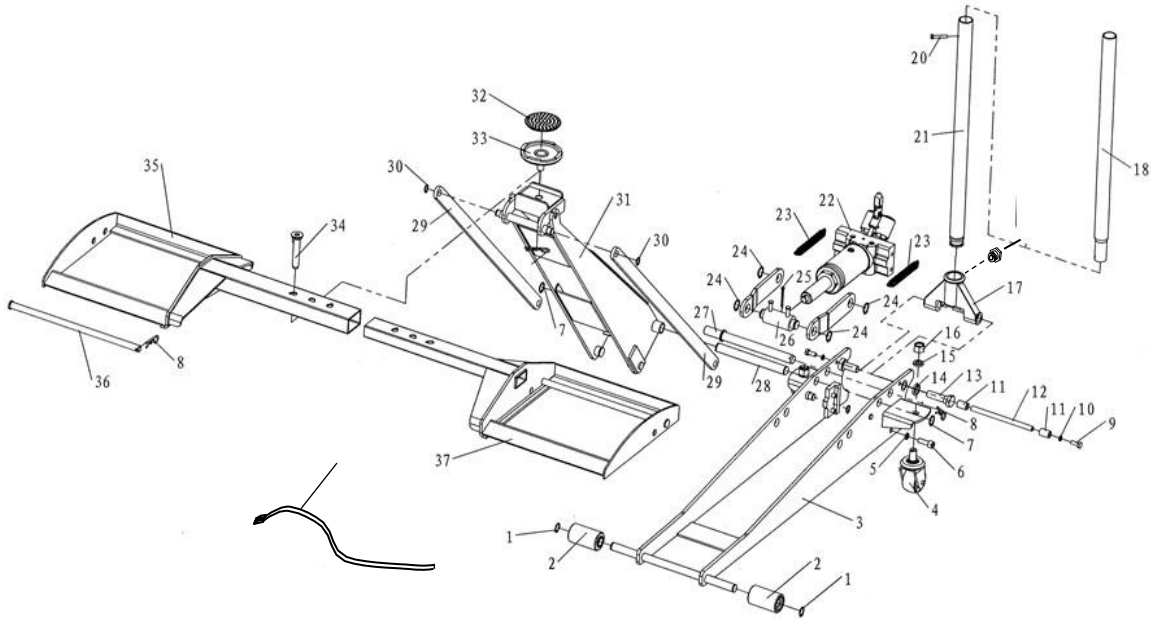
 **VAIKKA LAITTEESSA ON VARMISTINTAPPI, YLÖS NOSTETTUJEN KUORMIEN ALLA TEHTYJÄ TOIMENPITEITÄ VARTEN ON TÄRKEÄÄ TUKEA KUORMA ALUSTAPUKKIEN TAI MUUN VÄLINEEN AVULLA, JOKA VARMISTAA KUORMAN TÄYDELLISEN TASAPAINON.**

Hoito-ohje: Pyyhi säännöllisesti pehmeällä liinalla. Voitele nivelet säännöllisesti yleiskäyttöisellä voiteluaineella.

Säilytys: Säilytä laitetta kuivassa, suojaisassa paikassa.

VARAOSALUETTELO

Nro	KUVAUS	Kpl	Nro	KUVAUS	Kpl	Nro	KUVAUS	Kpl	Nro	KUVAUS	Kpl
1	Varmistin, halk. 15 mm	2	11	Kumipysäytin	2	21	Vipu (alaosa)	1	31	Nostovipu	1
2	Etupyörä	2	12	Vivun pysäytystanko	1	22	Hydraulinen nostin	1	32	Kumityyny	1
3	Nostimen runko	1	13	Vivun kiinnitysruuvi	2	23	Palautusjousi	2	33	Laakerilevy	1
4	Takapyörä	2	14	Aluslaatta, halk. 18x27 mm	2	24	Varmistin, halk. 15 mm	4	34	Lukitustappi	1
5	Aluslaatta, halk. 10x16 mm	4	15	Aluslaatta, halk. 16x24 mm	2	25	Sokkakiila	1	35	Vasemman etupyörän kannatin	1
6	Nostimen kiinnitysruuvi, kuusiokanta, M10X30 mm	4	16	Pyörän mutteri, M16	2	26	Vetotangon pää	1	36	Välisäätötappi	2
7	Varmistin, halk. 20 mm	2	17	Vivun pidike	1	27	Varmistintappi	1	37	Oikean etupyörän kannatin	1
8	R-sokka	3	18	Vipu (yläosa)	1	28	Varsitappi	1	38	Rengassokka	1
9	Kiinnitysruuvi, kuusiokanta, M8X20 mm	2	19	Vivun lukitusruuvin, kuusiokanta, M12x10	1	29	Kiinnitystanko	2	39	Kiinnityshihna	2
10	Aluslaatta, halk. 8x13 mm	2	20	Vivun kokoamisruuvi, kuusiokanta M6X35mm	1	30	Varmistin, halk. 22 mm	2			





Dette advarselssymbolet gjør brukeren oppmerksom på at det er potensiell fare forbundet med bruken av Cliplift Pro. Sikkerhetsreglene som dette symbolet signaliserer, bør overholdes nøye for å sikre trygg bruk, og unngå alvorlig eller dødelig skade.



Vennligst les instruksene i denne bruksanvisningen så nøye at du forstår dem, før du tar i bruk Cliplift Pro! Bruksanvisningen bør tas vare på.

Cliplift Pro er en jekk som er designet utelukkende med tanke på å lette arbeidet med å gjøre rent og vedlikeholde hagetraktorer med en vekt på **800 kg** (maksimum).

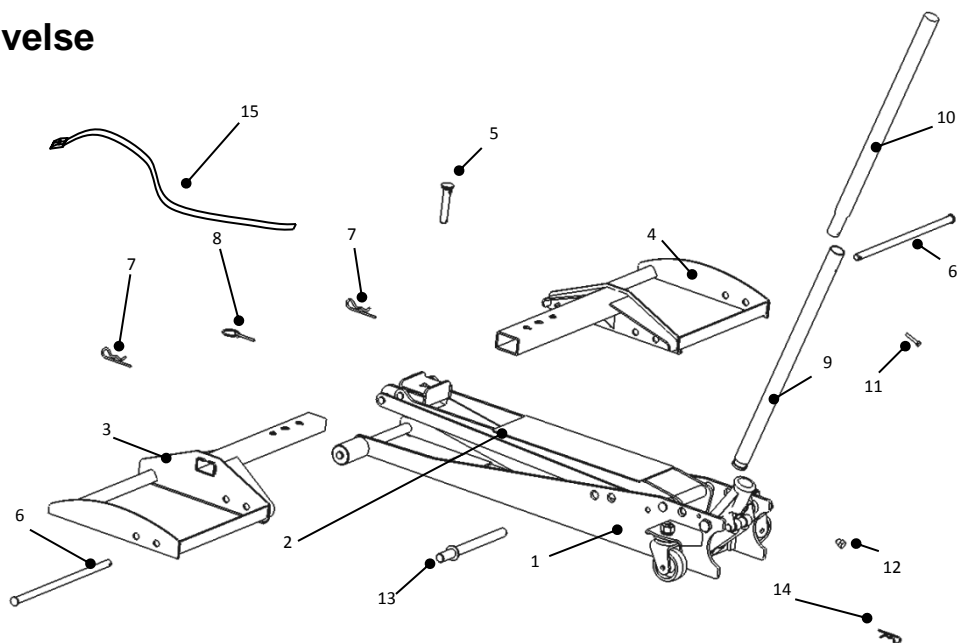
Cliplift Pro kan også brukes som en garasjejekk ved å montere bæreplaten og gummiputen (figur 1) istedet for hjulstøttene. Maksimal belastningskapasitet i denne konfigurasjonen er **500 kg**.

All annen bruk enn den som beskrives i brukermanualen må brukeren selv stå til ansvar for. Distributøren er ikke ansvarlig for skader som oppstår ved urettmessig bruk.



Kontrollér utstyret før hver bruk. Jekken skal ikke brukes dersom noe ser unormalt ut, eller dersom sprekker eller deformasjoner har oppstått. All reparasjon skal utføres av autorisert, kvalifisert personell.

Beskrivelse



- | | |
|--|------------------------------------|
| 1: Mobilt skrog | 9: Pumpehåndtak (nedre del) |
| 2: Løftemekanisme | 10: Pumpehåndtak (øvre del) |
| 3: Høyre forhjulsstøtte | 11: Koblingskrue pumpehåndtak |
| 4: Venstre forhjulsstøtte | 12: Låseskrue pumpehåndtak |
| 5: Låsebolt for hjulstøtten | 13: Sikkerhetsstift |
| 6: Mellomliggende justeringsstift til hjulene (x2) | 14: Sikkerhetsstift (hårnålsplint) |
| 7: Hårnålsplint til mellomkobling (x2) | 15: Hjulreim (x2) |
| 8: Sikringsstift (låsestift) | |

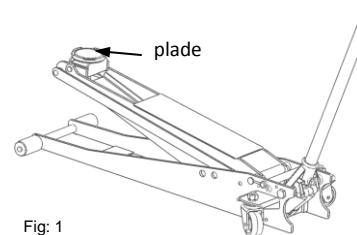
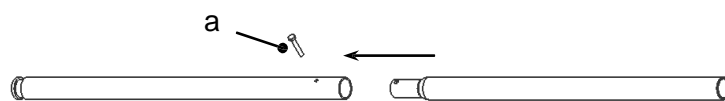


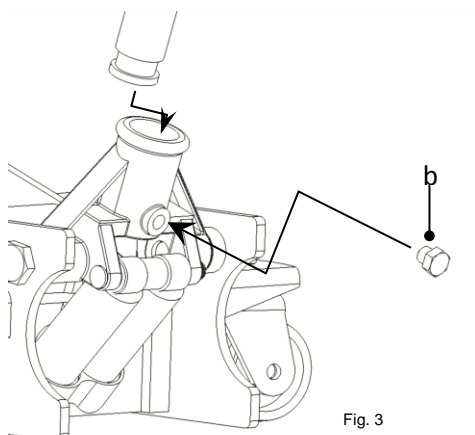
Fig: 1

1 – Montering av Cliplift Pro

Sett pumpehåndtaket sammen ved hjelp av den sekskantede låseskruen M6x35 (skrue a i figur 2 under).

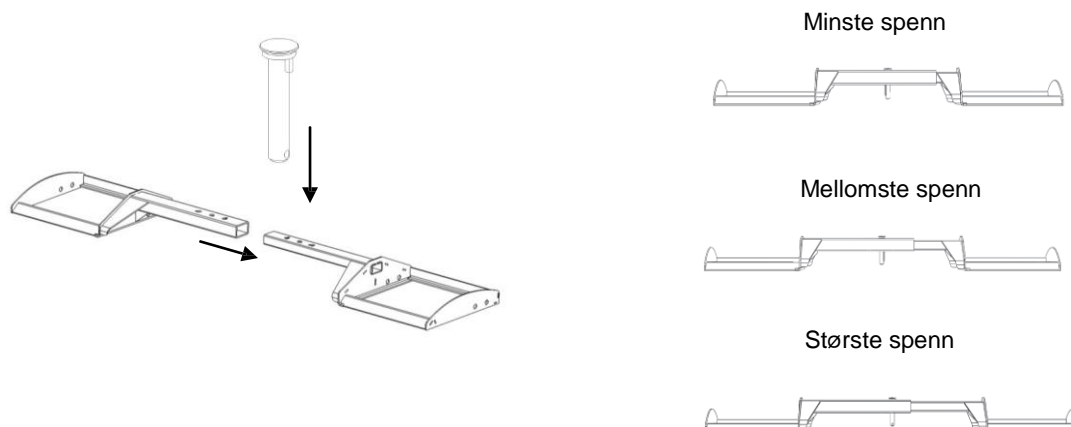


Sett pumpehåndtaket i den hydrauliske blokkysylinderen og skru til med den sekskantede låseskruen M12x10 (skrue b i figur 3).

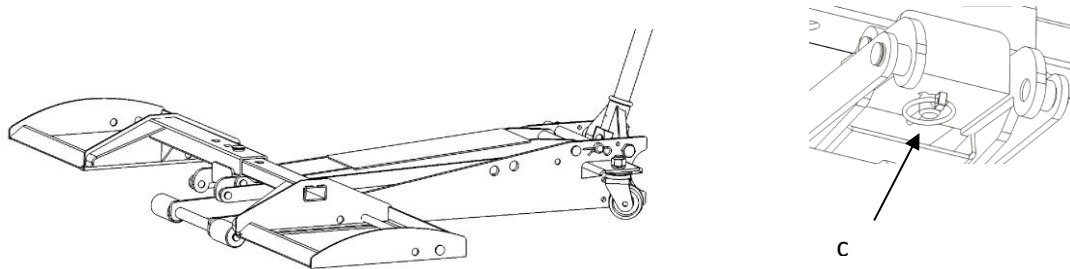


Sett sammen de to hjulstøttene og regulér spennet etter bredden på hagetraktoren som skal jekkes opp (tre mulige innstillinger fra 115 til 135 cm) og sett på plass låsebolten. Hvis bolten ikke kan settes ned i rørene, betyr det at spennet ikke er helt symmetrisk. La det ene røret gli litt for å justere innstillingen.

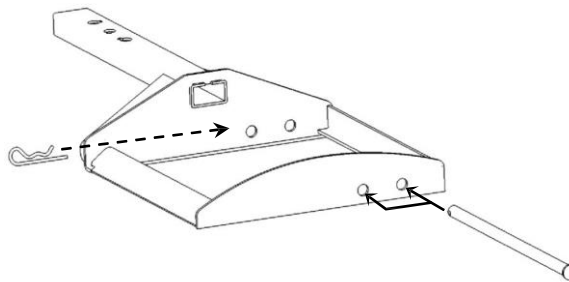
⚠ De to hjulstøttene skal kun låses med låsebolten som er medlevert. Ingen annen låseanordning skal brukes.



Sett hjulstøttene på løftmekanismens hevearm, og sørg for at de kommer på plass ved å sette låsebolten ned i hullet på platen. Skru til bolten med en sikringsstift (c).



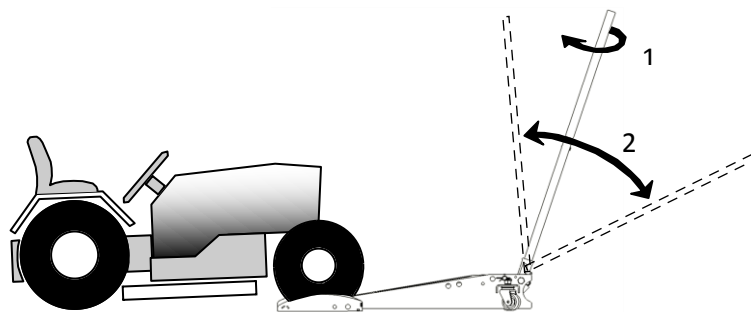
Ta utgangspunkt i diameteren på hagetraktorens forhjul, plassér de mellomliggende justeringsstiftene på hjulstøttene, og lås dem fast med hårnålsplinter. Man trenger ikke å bruke justeringsstifter til forhjul med stor diameter.



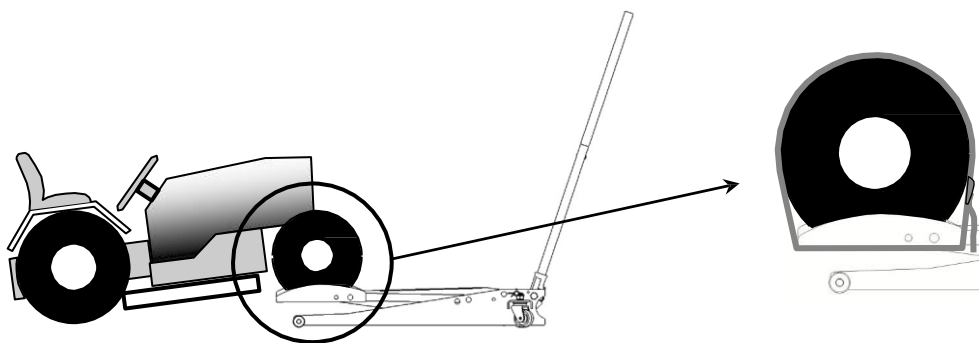
2 – Bruk

! CLIPLIFT PRO skal brukes på fast, jevn og plan grunn, og kun av én operatør. Kontrollér at det er god plass rundt traktoren, og hold folk og dyr på avstand!

Løft eller ta helt av plenklipperens bakerste kurv, og kjør plenklipperen framover, til forhjulene kommer på plass i hjulstøttene på bakken, og sørg for at maskinen står godt sentrert. Slå motoren av, og sett maskinen i frigear. Start hevingen ved å skyve pumpehåndtaket til høyre for å stenge jekkens senkemekanisme (1) og aktivere pumpehåndtaket (2).



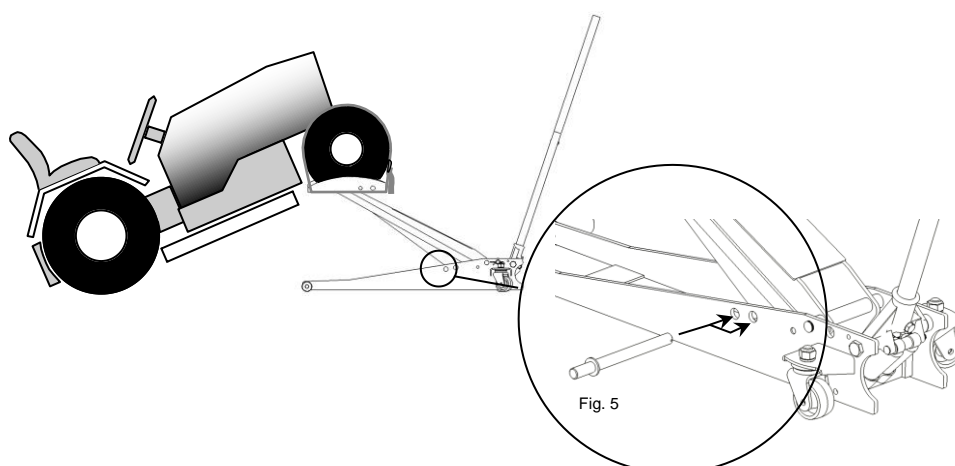
Hev plentraktoren ca. 10 cm før du sikrer forhjulene i hjulstøttene ved å slå rundt de medleverte reimene.



Avslutt hevingen av maskinen, sett sikkerhetsstiften i ett av de to hullene som er boret i skroget, og lås stiften med en hårnålsplint (figur 5).



ARBEID ALDRI RETT UNDER HAGETRAKTOREN



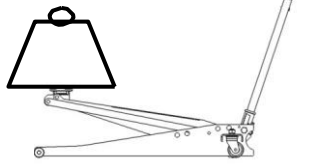
Når vedlikeholdsarbeidet er over, fjernes sikkerhetsstiften, og plenklipperen senkes ved å skyve pumpehåndtaket rolig og jevnt mot venstre for å starte den hydrauliske jekkens senkemekanisme.

Ved senking kan Cliplift Pro bevege seg litt bakover; det er derfor viktig å stille seg på siden.



Når Cliplift Pro skal brukes som garasjejekk, må man erstatte hjulstøttene med platen.

max. 500 kg*



* last løftet helt opp



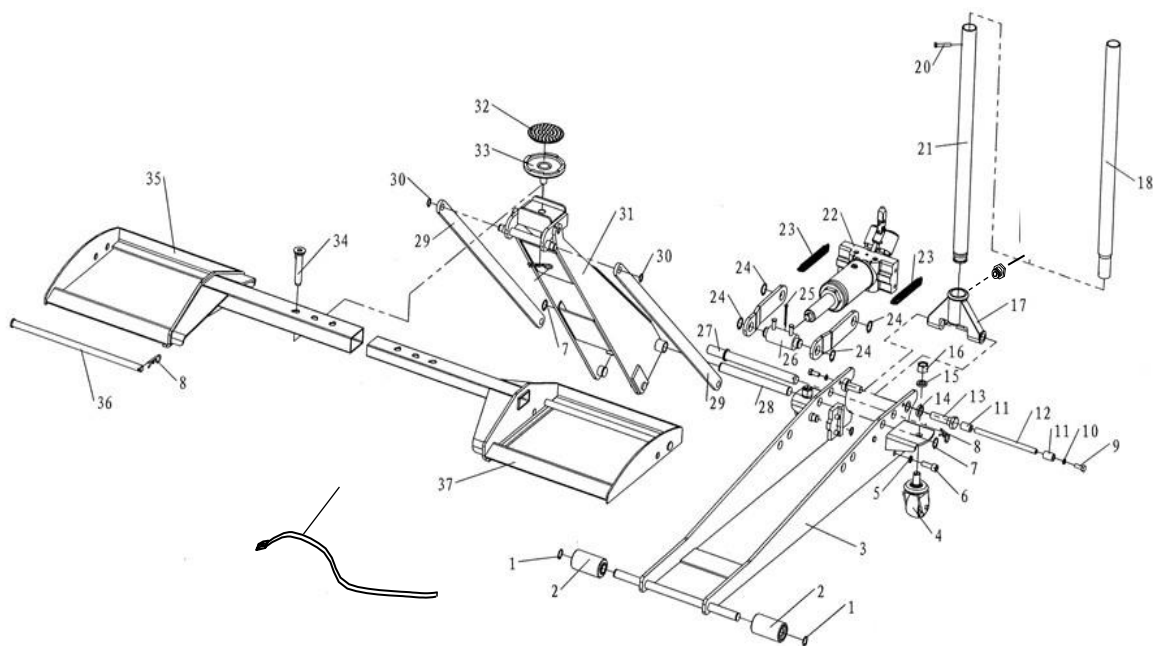
SELV OM UTSTYRET ER MONTERT MED EN SIKKERHETSSTIFT, ER DET HELT PÅKREVT, UNDER ALT ARBEIDE MED HEVET LAST, AT LASTEN STABILISERES MED STØTTEBUKKER ELLER ANNET TILSVARENDE UTSTYR, FOR Å SIKRE SEG BEST MULIG MOT UHELL.

Vedlikehold: Rengjøres regelmessig med en myk klut, og smøres jevnlig med et allround smøremiddel i de forskjellige leddene.

Oppbevaring: Utstyret skal oppbevares på et tørt sted, under tak.

LISTE OVER RESERVEDELER

Nr.	Beskrivelse	Antall	Nr.	Beskrivelse	Antall	Nr.	Beskrivelse	Antall	Nr.	Beskrivelse	Antall
1	Låsering, diam. 15 mm	2	11	Gummistopper	2	21	Pumpehåndtak (nedre del)	1	31	Løftearm	1
2	Forhjul	2	12	Stoppestang pumpehåndtak	1	22	Hydraulisk blokksylinder	1	32	Gummipute	1
3	Mobilt skrog	1	13	Festeskrue pumpehåndtak	2	23	Returfjær	2	33	Bæreplate	1
4	Bakhjul	2	14	O-ring, diam. 18x27 mm	2	24	Låsering diam. 15 mm	4	34	Låsebolt	1
5	O-ring, diam. 10x16 mm	4	15	O-ring, diam. 16x24 mm	2	25	Splittpinne	1	35	Venstre forhjulsstøtte	1
6	Sekskantet festeskruer M10X30 mm	4	16	Hjulmutter, M16	2	26	Stanghode	1	36	Mellomliggende justeringsstift	2
7	Låsering, diam. 20 mm	2	17	Sokkel for håndtak	1	27	Sikkerhetsbolt	1	37	Høyre forhjulsstøtte	1
8	Hårnålspilint	3	18	Pumpehåndtak (øvre del)	1	28	Armstift	1	38	Sikringsstift	1
9	Sekskantet festeskruer, M8X20	2	19	Låseskrue til håndtak, sekskantskrue M12x10	1	29	Endeledd	2	39	Festereim	2
10	O-ring, diam. 8x13 mm	2	20	Koblingskrue til håndtak, sekskantskrue M6X35 mm	1	30	Låsering, diam. 22 mm	2			





Ten symbol niebezpieczeństwa ostrzega użytkownika przed potencjalnymi zagrożeniami związanymi z użytkowaniem urządzenia Cliquift Pro. Należy postępować zgodnie z komunikatami dotyczącymi bezpieczeństwa oznaczonymi tym symbolem, gdyż zapewnia to bezpieczne użytkowanie i uniknięcie ryzyka poważnych lub śmiertelnych obrażeń.



Przed rozpoczęciem użytkowania urządzenia Cliquift Pro należy przeczytać i zrozumieć instrukcje zawarte w niniejszej instrukcji obsługi, a następnie przestrzegać ich.

Cliquift Pro to podnośnik hydrauliczny stosowany podczas czyszczenia i prac serwisowych kosiarek samojezdnych o maksymalnej masie **800 kg**.

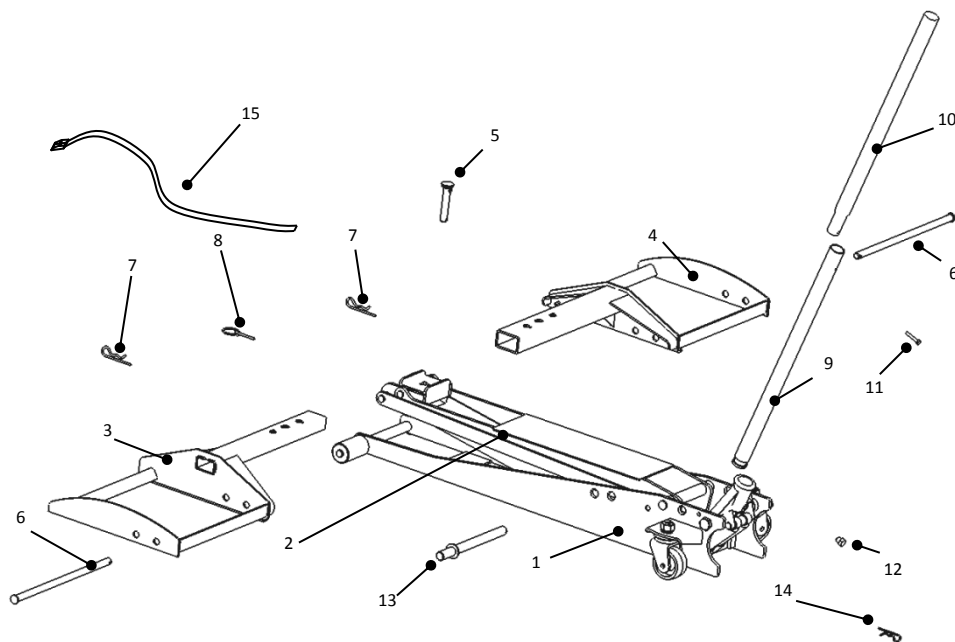
Podnośnik Cliquift Pro może być także stosowany jako podnośnik do innych zastosowań po założeniu płyty nośnej i gumowej podkładki (rys. 1) zamiast wsporników kół. Maksymalna nośność urządzenia w tej konfiguracji to **500 kg**.

Użytkownik ponosi wyłączną odpowiedzialność za użycie urządzenia w sposób inny niż opisany w niniejszej instrukcji obsługi. Dystrybutor nie ponosi odpowiedzialności za jakiegokolwiek szkody poniesione w takich przypadkach.

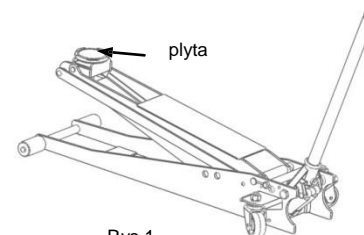


Przed każdym użyciem urządzenia należy dokonać jego oględzin. W przypadku zauważenia nieprawidłowości, odkształceń czy pęknięć urządzenia nie wolno używać. Wszelkie naprawy muszą być wykonywane przez w pełni uprawniony, wykwalifikowany personel.

Opis

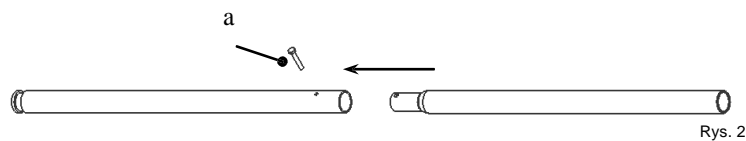


- | | |
|---|--|
| 1: Korpus podnośnika | 9: Dźwignia (część dolna) |
| 2: Mechanizm unoszący | 10: Dźwignia (część górna) |
| 3: Prawy przedni wspornik koła | 11: Śruba do montażu dźwigni |
| 4: Lewy przedni wspornik koła | 12: Śruba blokady dźwigni |
| 5: Trzpień blokujący wspornika koła | 13: Zawleczka zabezpieczająca |
| 6: Pośredni trzpień regulacyjny koła (x2) | 14: Zawleczka zabezpieczająca w kształcie litery R |
| 7: Pośredni trzpień w kształcie litery R (x2) | 15: Pasek koła (x2) |
| 8: Trzpień blokujący – przewleczka | |

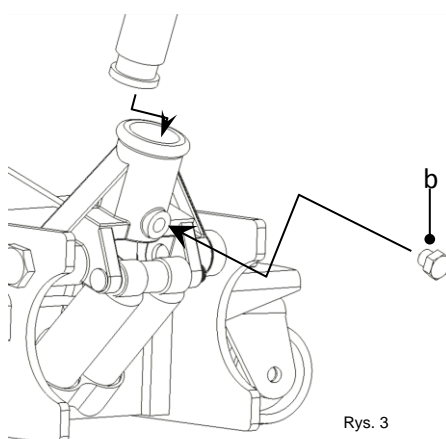


Rys.1

Dokonaj montażu dźwigni za pomocą śruby z łbem sześciokątnym M6x35 (śrubę przedstawia rys. 2 poniżej).

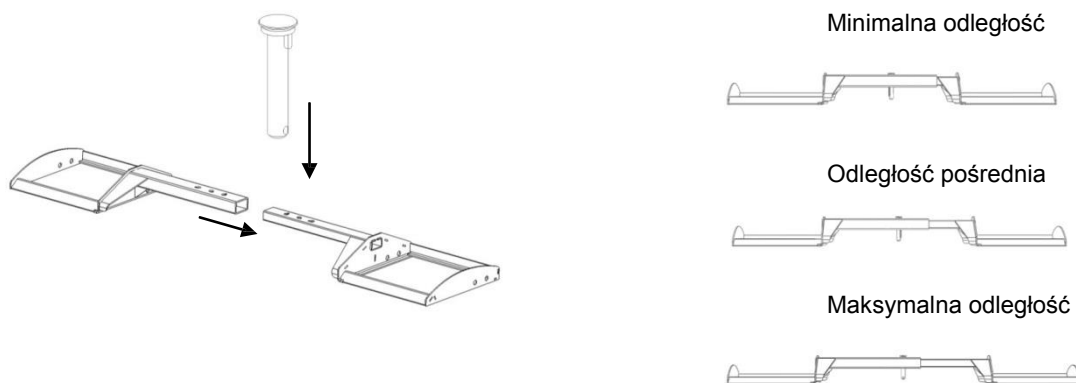


Wsuń dźwignię do gniazda podnośnika hydraulicznego i zamocuj ją śrubą z łbem sześciokątnym M12x10 (śruba b na rys.3).

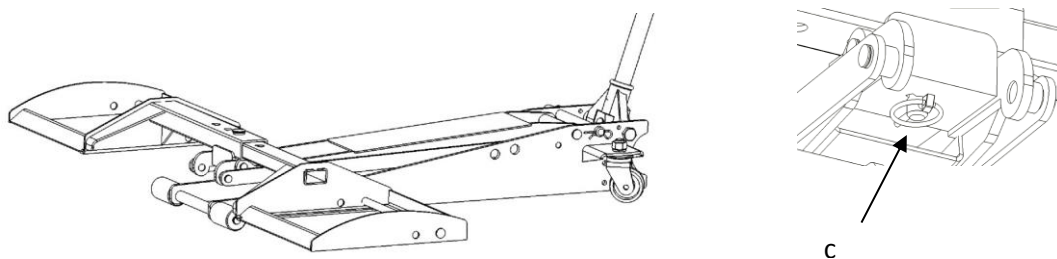


Dokonaj montażu dwóch wsporników kół regulując odległość w zależności od kosiarki samobieźnej, która ma być podnoszona (trzy możliwe ustawienia, od 115 do 135 cm) i wsuń podporowy trzpień blokujący. Jeśli trzpienia nie można wsunąć do profili, odległości między dwoma podporami nie są identyczne. W takim przypadku należy zmienić położenie jednego ze wsporników.

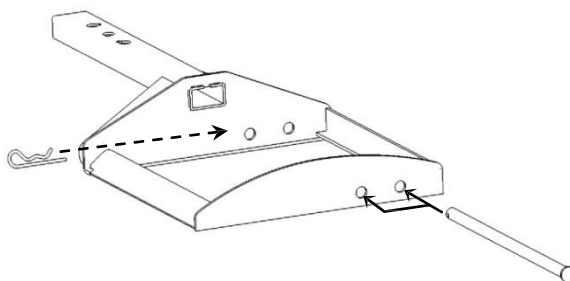
! Dwa wsporniki kół można blokować wyłącznie za pomocą dostarczonego trzpienia blokującego. Nie wolno używać żadnych innych elementów.



Umieść podpory kół na podstawie montażowej, umieszczając trzpień blokujący w otworze podstawy. Zamocuj trzpień blokujący przewleczką c.



W zależności od średnicy kół kosiarki umieść pośrednie trzpienie regulacyjne na wspornikach kół i zablokuj je trzpieniami w kształcie litery R. Użycie trzpieni regulacyjnych nie jest konieczne w przypadku kół o dużej średnicy.

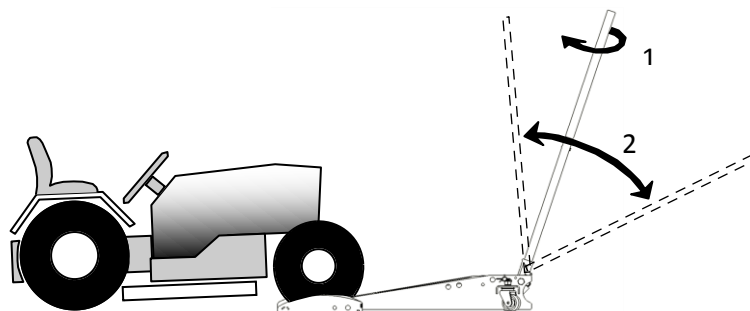


2 – UŻYTKOWANIE

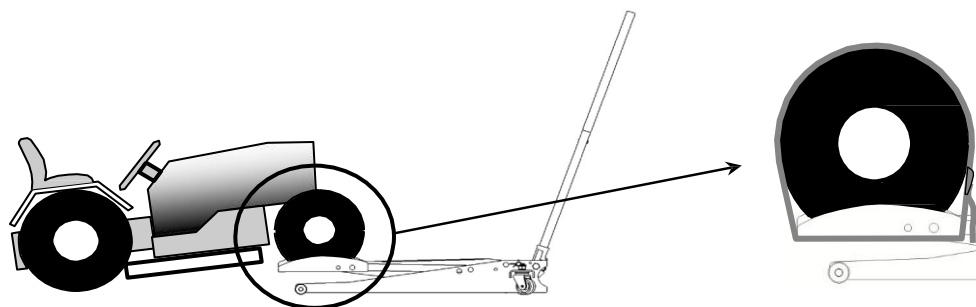


Podnośnik CLIPLIFT PRO musi być użytkowany na stabilnym, płaskim i równym podłożu i obsługiwany przez jednego operatora. Upewnij się, że dookoła urządzenia jest wystarczająco dużo miejsca i w pobliżu nie znajdują się żadne osoby ani zwierzęta.

Po zdjęciu lub usunięciu kosza na ściętą trawę najedź kosiarką na podnośnik, aż przednie koła znajdą się na wspornikach kół, sprawdzając, czy kosiarka jest prawidłowo wyśrodkowana. Wyłącz silnik i wyrzuć bieg na luz. By rozpocząć podnoszenie, obróć dźwignię w prawo, by zamknąć urządzenie opuszczające podnośnik (1) i naciśnij dźwignię (2).

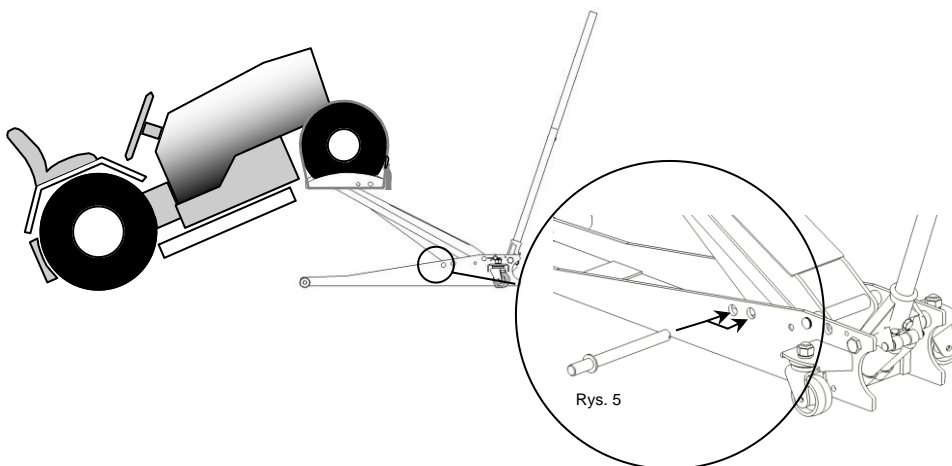


Podnieś kosiarkę samobieżną na wysokość około dziesięciu centymetrów, a następnie przypnij przednie koła do podpór kół za pomocą znajdujących się w zestawie pasków.

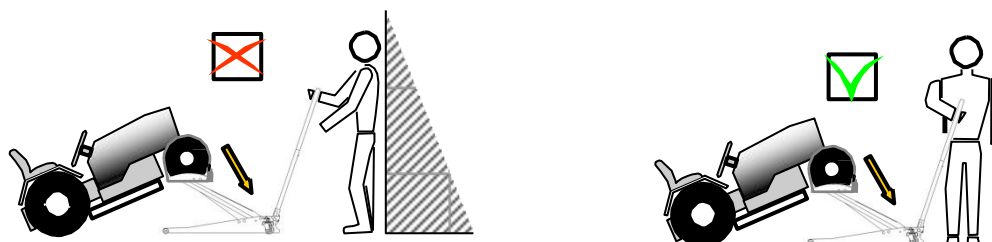


Unieś kosiarkę wyżej i wsuń trzpień zabezpieczający do jednego z dwóch otworów w podporze, a następnie zamocuj trzpień za pomocą zawlecзки w kształcie litery R (rys. 5).

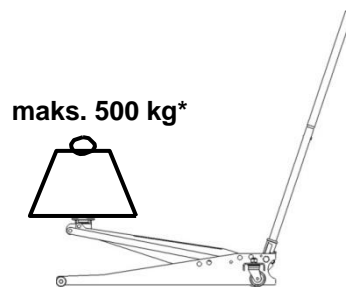
! NIE WOLNO PROWADZIĆ PRAC BEZPOŚREDNIO POD KOSIARKĄ SAMOBIEŻNĄ



Po zakończeniu prac serwisowych wyjmij trzpień zabezpieczający i opuść powoli kosiarkę, stopniowo obracając dźwignię w lewo, by otworzyć hydrauliczny mechanizm opuszczający podnośnika. Podczas opuszczania podnośnik Cliplift Pro może się lekko cofnąć, należy więc stać nieco z boku.



W przypadku użytkowania podnośnika Cliplift Pro do ponoszenia innych urządzeń niż kosiarki, wymienić wsporniki kół na płytę.



*przy całkowicie podniesionym ładunku

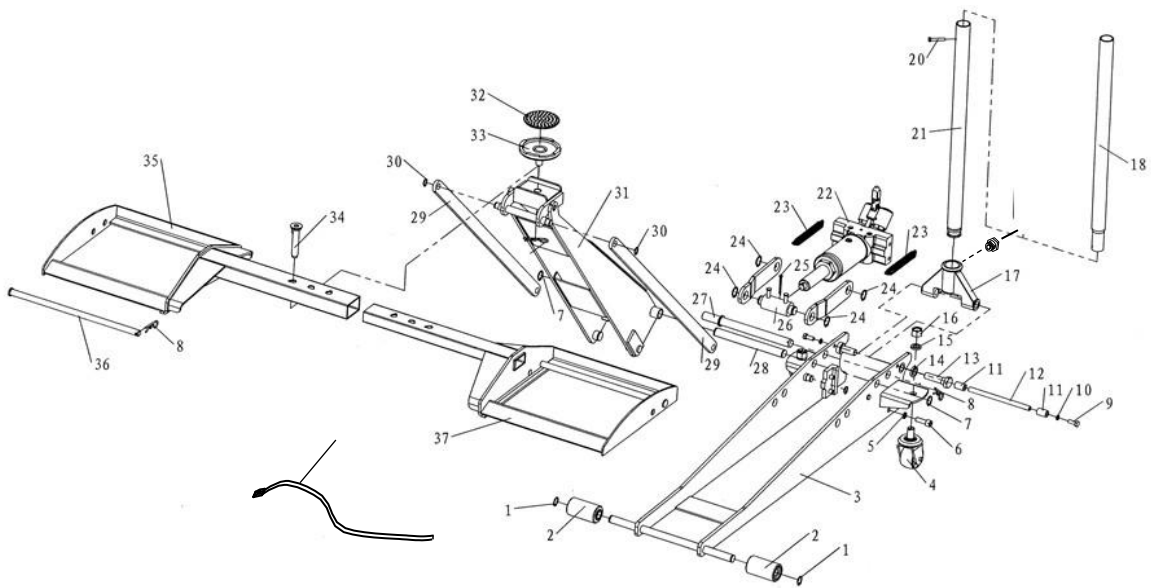
! **CHOĆ URZĄDZENIE JEST WYPOSAŻONE W TRZPIEŃ ZABEZPIEZAJĄCY, BARDZO WAŻNE JEST, BY PRZY WYKONYWANIU WSZELKICH PRAC POD UNIESIONYM ŁADUNKIEM OPIERAĆ PODNIESIONE URZĄDZENIE NA PODPORACH OSI LUB NA DOWOLNYM INNYM URZĄDZENIU ZAPEWNIAJĄCYM IDEALNĄ STABILNOŚĆ ŁADUNKU.**

Serwisowanie: Należy przecierać regularnie miękką szmatką i smarować regularnie połączenia smarem ogólnego stosowania.

Przechowywanie: Urządzenie należy przechowywać w suchym, osłoniętym miejscu.

LISTA CZĘŚCI ZAPASOWYCH

Nr	OPIS	Liczba	Nr	OPIS	Liczba	Nr	OPIS	Liczba	Nr	OPIS	Liczba
1	Pierścień osadczy, średnica 15 mm	2	11	Gumowa blokada	2	21	Dźwignia (część dolna)	1	31	Ramię unoszące	1
2	Koło przednie	2	12	Pręt dźwigni zatrzymania	1	22	Podnośnik hydrauliczny	1	32	Gumowa wyściółka	1
3	Korpus podnośnika	1	13	Śruba mocowania dźwigni	2	23	Sprężyna powrotna	2	33	Płyta nośna	1
4	Tylne koło	2	14	Podkładka dzielona, wymiary: 18x27 mm	2	24	Pierścień osadczy, średnica 15 mm	4	34	Trzpień blokujący	1
5	Podkładka dzielona, wymiary: 10x16 mm	4	15	Podkładka dzielona, wymiary: 16x24 mm	2	25	Trzpień dzielony	1	35	Lewy przedni wspornik koła	1
6	Śruba mocowania podnośnika, śruba z łbem sześciokątnym, M10X30 mm	4	16	Nakrętka na koło, M16	2	26	Głowica pręta	1	36	Trzpień regulacji pośredniej	2
7	Pierścień osadczy, średnica 20 mm	2	17	Gniazdo dźwigni	1	27	Zawlecza zabezpieczająca	1	37	Prawy przedni wspornik koła	1
8	Zacisk w kształcie R	3	18	Dźwignia (część górna)	1	28	Trzpień ramienia	1	38	Przewlecza	1
9	Śruba mocująca, z łbem sześciokątnym, M8X20	2	19	Śruba blokady dźwigni, z łbem sześciokątnym, M12X10	1	29	Pręt mocujący	2	39	Pasek mocujący	2
10	Podkładka dzielona	2	20	Śruba mocowania dźwigni, z łbem sześciokątnym M6X35 mm	1	30	Pierścień osadczy, średnica 22 mm	2			





GARDEN EQUIPMENT

ZI du Plessis Beuscher

35220 Châteaubourg

FRANCE

☎: +33 (0)9 72 57 76 38

☎: +33 (0)9 72 57 76 42

✉: contact@garden-equipment.fr

www.garden-equipment.fr