

Brugsanvisning

Kædesliber, 185 W

Varenr.: 90 16 037



P.Lindberg
MASKINFORRETNING A/S

Tillykke med dit produkt fra P. Lindberg!

Inden installering og brugen af dit nye produkt anbefaler vi, at du læser denne brugsanvisning grundigt igennem.

Det er vigtigt, at du tjekker, at produktet ikke er beskadiget efter dit køb og inden brugen af hensyn til garantien.

Vi gør opmærksom på at skader, der er opstået på grund af manglende hensyntagen til manualens henvisninger, ikke kan dækkes af garantien.

Skulle der opstå spørgsmål til produktet, er du velkommen til at kontakte Teknisk afdeling på 7696 2326. De sidder klar til at hjælpe dig med dine spørgsmål.

Med venlig hilsen,

P. Lindberg Maskinforretning A/S



Almindelig brug af kædesavssliberen

Denne kædesliber er beregnet til at slibe kædesavskæder og ikke andet. Kæden skal afmonteres kædesaven for at slibe denne. Sørg for at denne sliber er forsvarlig fastgjort, inden slibningen begynder.

Slibning af kæden

Fig. 1

Kæden afmonteres kædesaven, og sættes i sporet på slibemaskinen. Alt efter kædens tykkelse kan det være nødvendigt at justere på stilleskruen nr. 10. Stilleskrue nr. 11 løsnes og slibevinklen indstilles til den pågældende side, der ønskes slebet, slibevinkel er fra 0-35°. Derefter løsnes anslagskruen så meget at slibeskiven kun lige rører savtanden. Alt efter kædens tilstand spændes stilleskruen indtil tanden er slebet skarp. Det gælder her, at fjerne så lidt materiale som mulig. Samtidig skal man passe på at man ikke sliber tanden blå.

Fig. 2

Stilleskruen nr. 8 spændes så meget at slibeskiven lige går i bund i tanden, man skal passe på at man ikke sliber helt ned i kæden.

Fig. 3

Her vises hvordan tanden ligger imod anlægget. Alle tænder på den ene side slibes alle på en gang, derefter indstilles slibemaskinen til at slibe alle tænder på den anden side.

Fig. 1

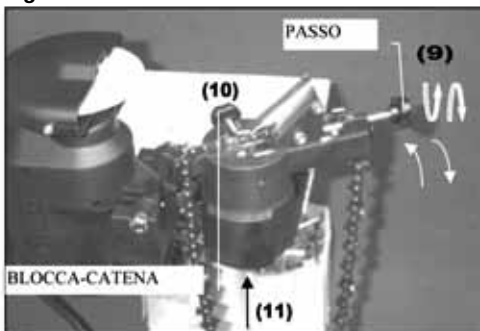


Fig. 2

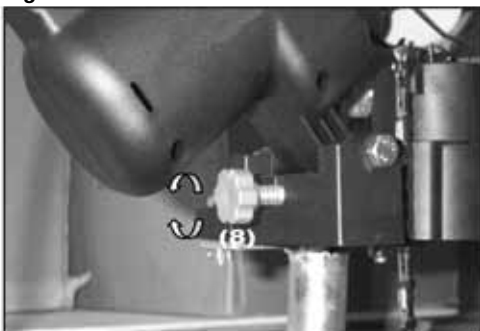


Fig. 3

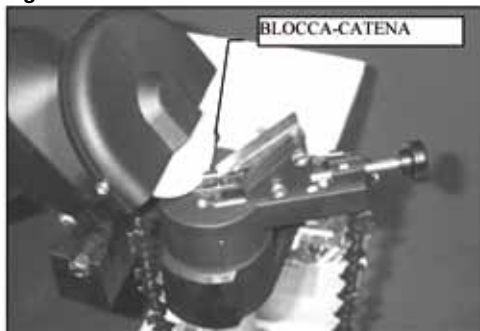
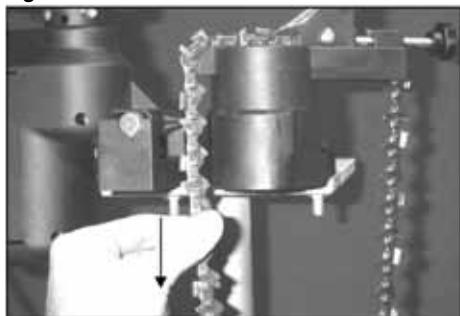


Fig. 4

Når næste tand skal slibes trækker man frem i kæden.

Fig. 4

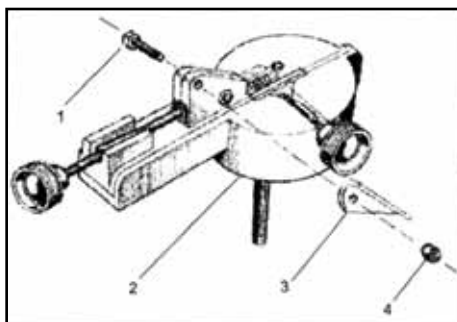


På tegning vises et nærbillede af kædelåsen.

Fig 5.

Kæden trækkes derefter baglæns intil den ligger an mod anlægget.

Fig. 5



Tekniske data

Maskintype

Volt

Effekt

Omdrejninger

Slibeskive

Kæde typer

Vægt

Slibemaskine

220 V - 50 Hz

185 Watt

5000 omdr./min.

100 mm. x 4,5 mm. x Ø 10 mm.

1/4" - 325" - 3/8" - 404"

1,8 Kg