

Original Manual

P.Lindberg

9043628 & 9043629

DK/N: Plænesweeper

S: Uppsamlare

D: Rasenkehrmaschine

GB: Lawn Sweeper



DK

S

D

GB

www.p-lindberg.dk

www.p-lindberg.no

www.p-lindberg.se

www.p-lindberg.de

DK
Original
Brugsanvisning



Plænesweeper - Varenr.: 9043628 & 9043629

Beskrivelse:

Plænesweeper på enten 96 cm eller 106 cm arbejdsbredde. Nem og hurtig måde at samle græsafklip, visne blade og andet op fra din græsplæne.

Teknisk data:

Model	9043628	9043629
Opsamlingsbredde	96 cm	106 cm
Kapacitet	340 liter	365 liter
Rotationshastighed	4:1	4:1

Sikkerhed:

Brug aldrig maskinen til andet end hvad den er konstrueret til.

Fastgør aldrig rebet til kroppen eller dit tøj.

Hold aldrig fast i rebet ved brug.

Hold udløserrebet væk fra hjul og roterende dele.

Maksimal hastighed er 10 km/h.

Smør hjulaksel efter hver brug.

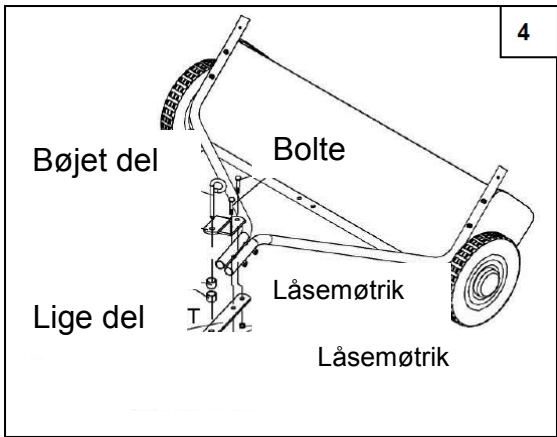
Samling:

<p>Monter vinkelbeslaget på opsamleren med M8x16 bolt og M8 låsemøtrik.</p> <p>Sørg for, at beslaget drejes som vist på billedet inden det fastspændes.</p>	<p>1</p>
<p>Monter trækbøjle til opsamleren med M6x40 bolte og M6 låsemøtrikker.</p> <p>Spænd ikke endnu.</p> <p>Monter derefter den anden trækbøjle.</p>	<p>2</p>
<p>Spænd de to trækbøjler sammen med to M8x65 bolte og M8 låsemøtrikker.</p> <p>Spænd ikke endnu.</p>	<p>3</p>

Monter gaffeltrækket på trækbøjlerne med to M8x50 bolte og M8 låsemøtrikker.

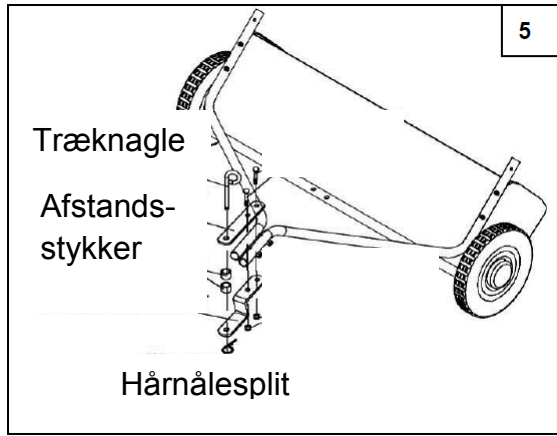
Hvis højden på havetraktorens træk er 28 til 33 cm monteres den bøjede del af gaffeltrækket øverst og den lige nederst. (figur 4)

Hvis højden på havetraktorens træk er 20 til 28 cm monteres den lige del øverst på gaffeltrækket og den bøjede del nederst. (figur 5)



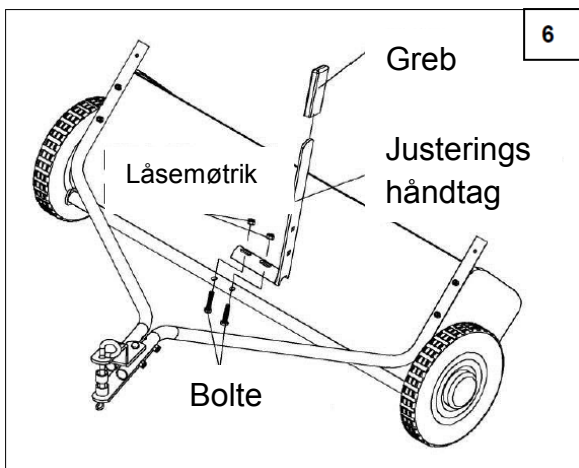
Spænd nu det hele sammen. Først de fire bolte mellem trækbøjler og opsamlere. Dernæst strammes de to bolte der holder trækbøjlerne sammen. Til sidst spændes gaffeltrækket sammen.

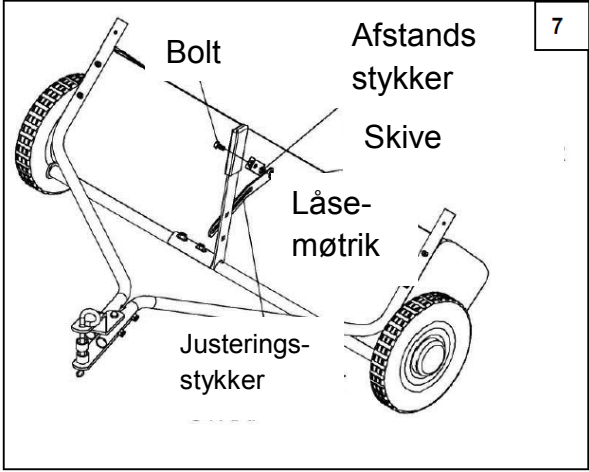
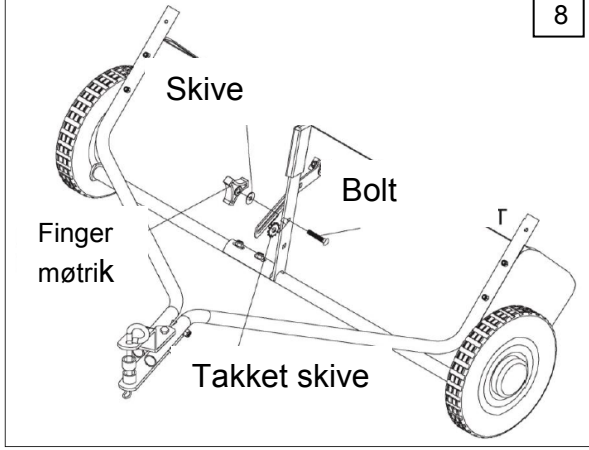
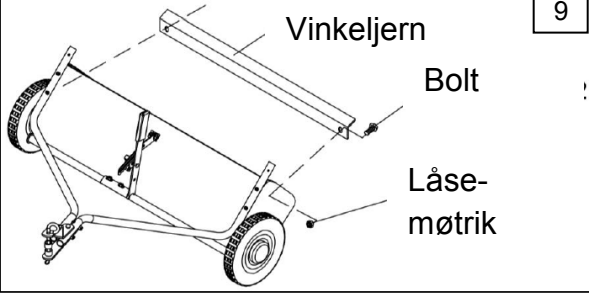
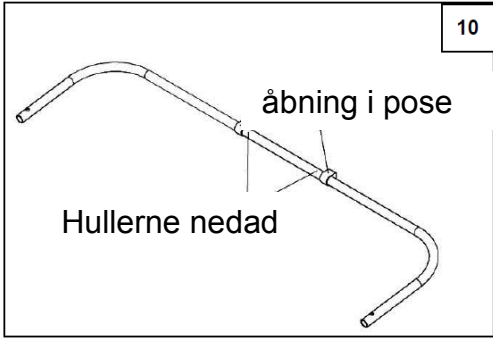
Træknagle sættes i gaffeltrækket sammen med de to afstandsstykker og hårnålesplittet.

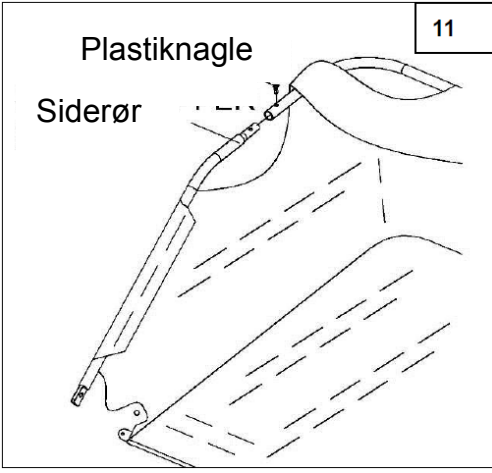
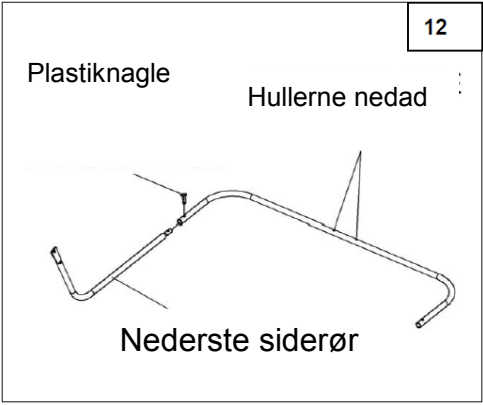
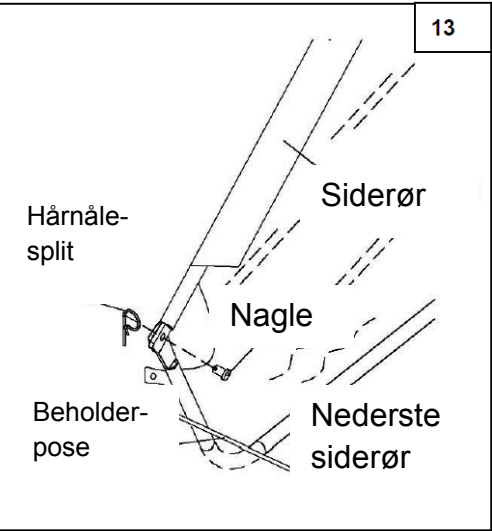


Monter håndtaget til højdejustering på det tværgående rør. Brug to M8x40 bolte og M8 låsemøtrikker.

Spænd ikke endnu.

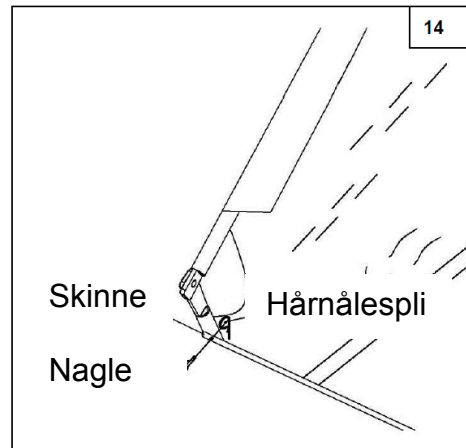


<p>Monter justeringsstykke på vinkelbeslaget med en M8x20 bolt.</p> <p>Samlerækkefølge: Bolt, bøsning, justeringstykke, skive Ø8 og M8 låsemøtrik.</p> <p>Spænd dernæst det hele sammen.</p>	<div style="text-align: right; border: 1px solid black; padding: 2px; width: 20px; float: right;">7</div> 
<p>Håndtaget til højdejustering og justeringsstykkespændes sammen.</p> <p>Samlerækkefølge: Bolt M8x30, håndtag, takket skive, justeringsstykke, skive Ø8 og fingermøtrik.</p>	<div style="text-align: right; border: 1px solid black; padding: 2px; width: 20px; float: right;">8</div> 
<p>Monter vinkeljern på opsamlere med bolte M6x12 og låsemøtrikker M6.</p>	<div style="text-align: right; border: 1px solid black; padding: 2px; width: 20px; float: right;">9</div> 
<p>Det øverste rør skubbes gennem beholderposens kant.</p> <p>Hullerne i midten af røret skal vende nedad.</p>	<div style="text-align: right; border: 1px solid black; padding: 2px; width: 20px; float: right;">10</div> 

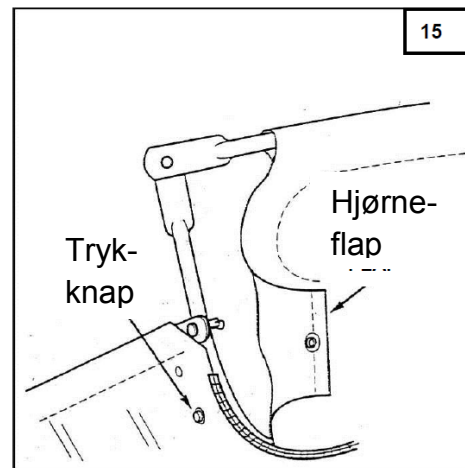
<p>Indsæt siderørene gennem beholderposens kant.</p> <p>Saml det øverste rør med siderørene.</p> <p>Låses med plastiknaglerne.</p>	<div style="text-align: right; border: 1px solid black; padding: 2px; width: 30px; float: right;">11</div> 
<p>Det nederste rør samles med de to nederste siderør.</p> <p>Låses med plastiknaglerne.</p> <p>Hullerne i midten af røret skal vende opad.</p>	<div style="text-align: right; border: 1px solid black; padding: 2px; width: 30px; float: right;">12</div> 
<p>Placer det samlede nederste rør i bunden af beholderposen.</p> <p>Siderørene og de nederste siderør samles med Ø9.5X25 naglerne indsat indefra, og to hårnålesplitter Ø3.</p>	<div style="text-align: right; border: 1px solid black; padding: 2px; width: 30px; float: right;">13</div> 

Skinnen skubbes ind i forkant af beholderposen.

Skinnen monteres på nederste siderør med de to Ø6X37 nagler og to hårnålesplitter Ø2.

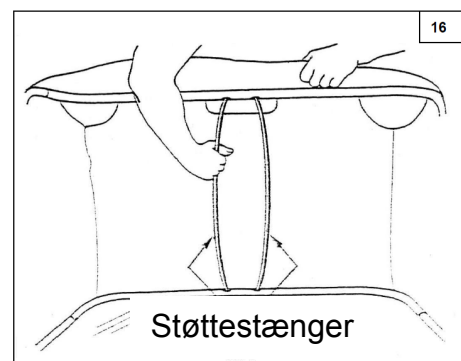


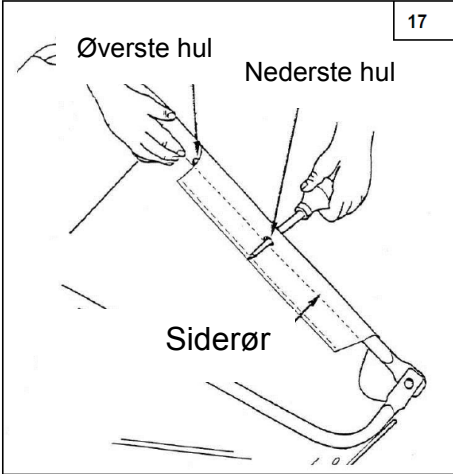
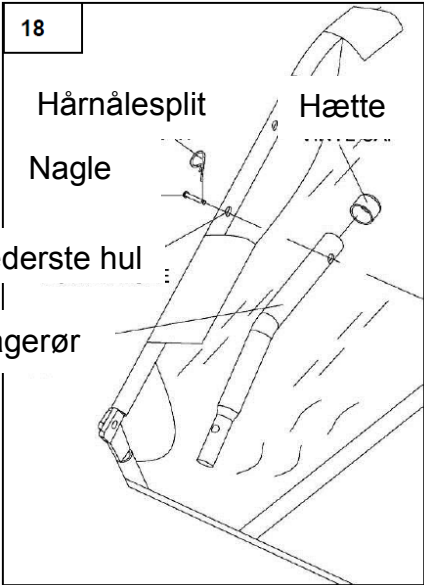
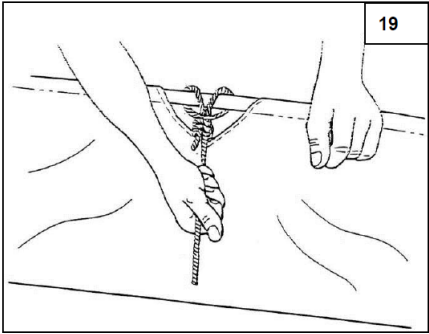
Fastgør posens hjørneflapper omkring de nederste siderør. Trykknapperne på posens flapper trykkes sammen med bundens.



Monter de to støttestænger mellem det nederste og det øverste rør. Støttestængerne monteres i hullerne i rørene.

Pas på ikke at bøje støttestængerne.

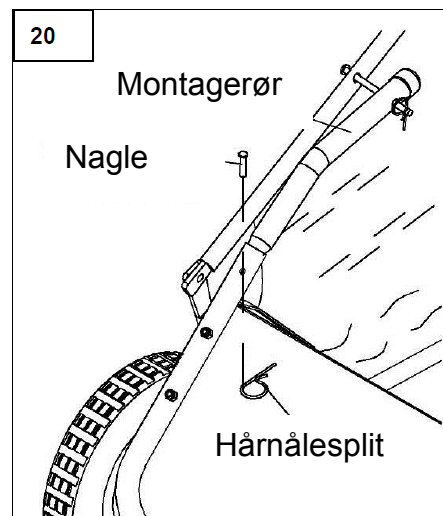


<p>Føl langs den syede kant på posen for at finde det nederste hul i siderørene.</p> <p>Stik hul i posens kant igennem det nederste hul i siderørene.</p>	
<p>Monter Ø8X59.5 naglerne gennem det nederste hul i hver side.</p> <p>Naglen skal også gennem monterør inden den fastgøres med et hårnålesplit Ø3.</p>	
<p>Fastgør rebet til det øverste rør i midten af beholderposen.</p>	

Beholderposen monteres på opsamlere.

Montagerørene monteres ind i trækbojlerne.

Låses med de to Ø6X37 nagler og hårnålesplit Ø2.



S

Original

Bruksanvisning



Art. 9043628 & 9043629

Beskrivning:

Uppsamlare Lawn sweeper finns med 96 cm (38") eller 106 cm (42") arbetsbredd. Ett lätt och snabbt sätt att samla upp klippt gräs och löv från din gräsmatta.

Tekniska data:

Modell	9043628	9043629
Uppsamlingsbredd	96 cm	106 cm
Kapacitet	340 liter	365 liter
Rotationshastighet	4:1	4:1

Säkerhet:

Använd aldrig maskinen till annat än vad den är konstruerad till. Fäst aldrig repet till kroppen eller dina kläder.

Håll aldrig fast i repet vid användning.

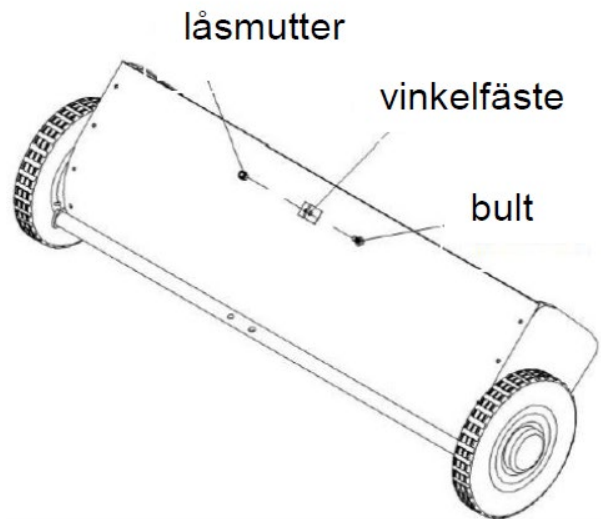
Håll repet borta från hjul och roterande delar. Maximal hastighet är 10 km/h.

Smörj hjulaxeln efter varje användning.

Montering:

Montera vinkelfästet på uppsamlaren med M8x16 bult och M8 låsmutter.

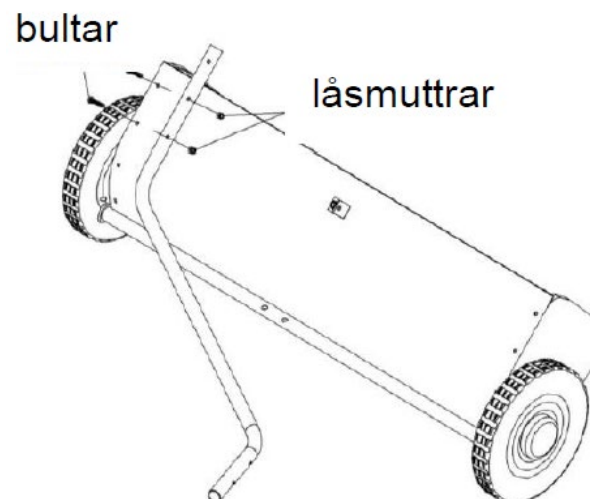
Se till att fästet är vänt som på bilden innan det spänns fast.



Montera ena dragarmen till uppsamlaren med M6x40 bultar och M6 låsmuttrar.

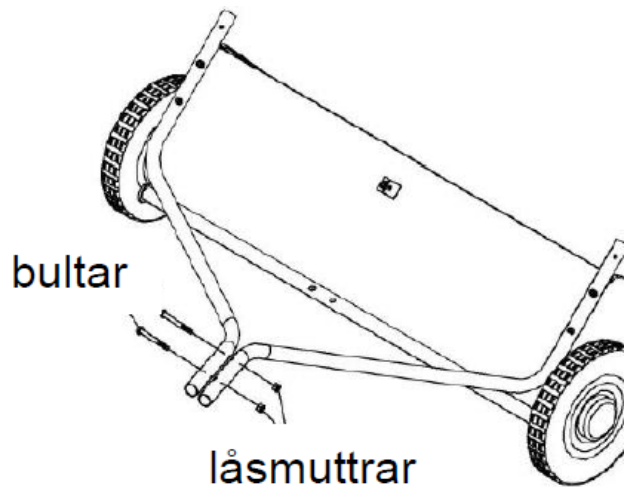
Drag inte åt ordentligt ännu.

Montera därefter på den andra dragarmen.



Sätt samman de två dragarmarna med två M8x65 bultar och M8 låsmuttrar.

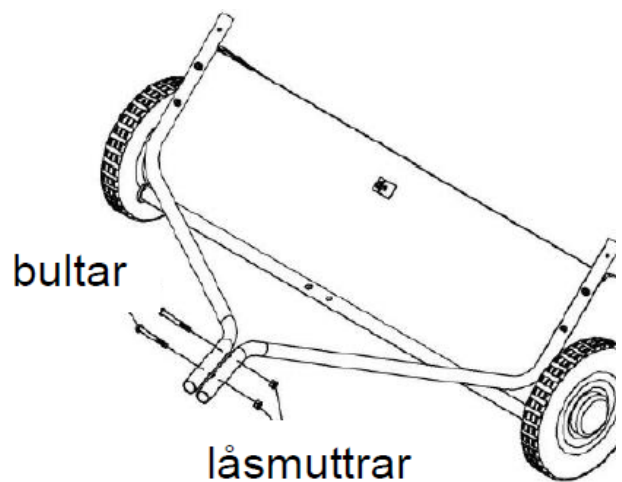
Drag inte åt ordentligt ännu.



Montera dragfästet på dragarmarna med två M8x50 bultar och M8 låsmuttrar.

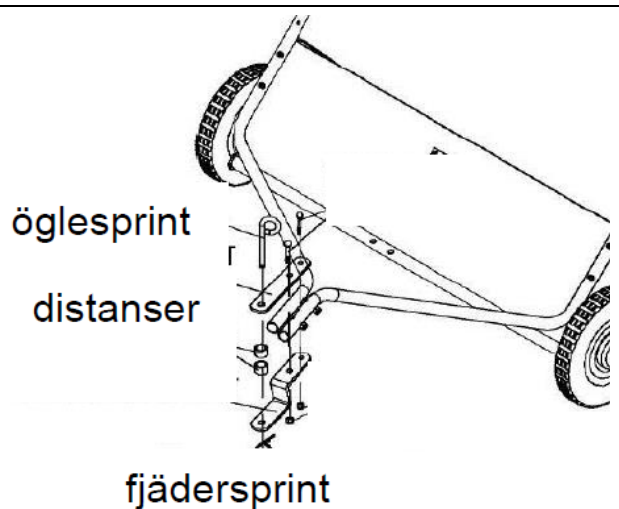
Om höjden på körmaskinens drag är 28 till 33 cm monteras den vinklade delen av dragfästet överst och den raka nederst. (figur 4)

Om höjden på körmaskinens drag är 20 till 28 cm monteras den raka delen överst på dragfästet och den vinklade delen nederst. (figur 5)



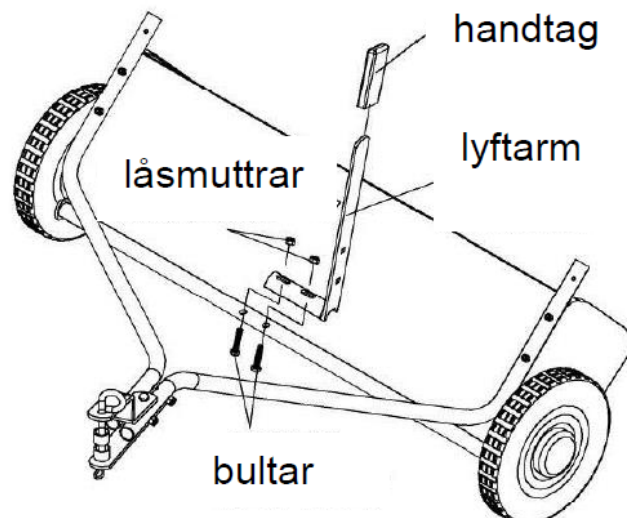
Drag nu åt allt ordentligt. Först de fyra bultarna mellan dragarmarna och uppsamlaren. Därefter spänns de två bultarna som håller dragarmarna samman. Till sist spänns dragfästet samman.

Dragöglan sätts samman i dragfästet med de två distanserna och fjädersprinten.



Montera handtaget till lyftarmen på det transversala röret. Använd två M8x40 bultar och M8 låsmuttrar.

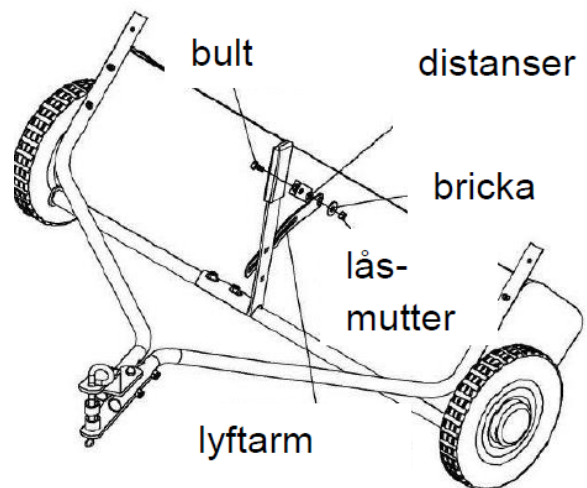
Drag inte åt ordentligt ännu.



Montera fast lyftarmen på axeln med en M8x20 bult.

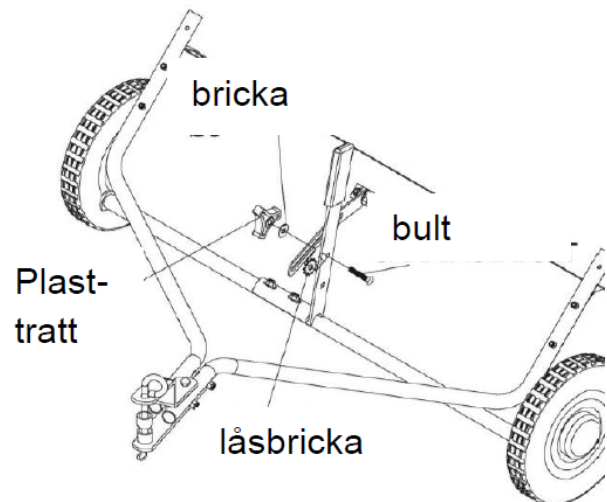
I följande ordning: Bult, distans, lyftarmen, bricka Ø8 och M8 låsmutter.

Drag nu åt allt ordentligt.

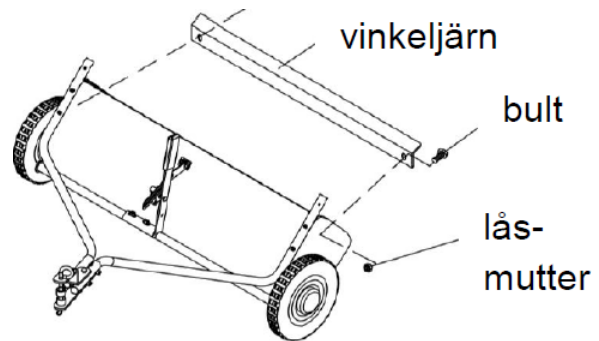


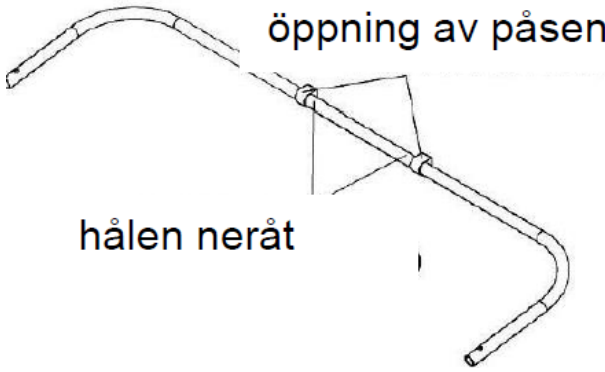
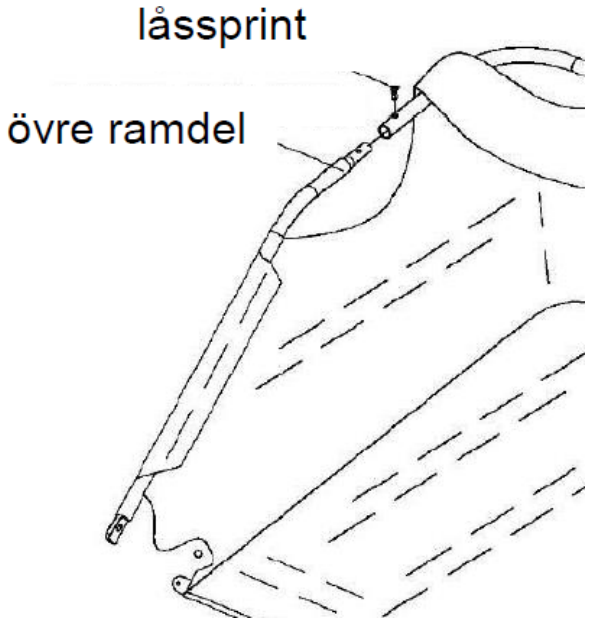
Höjdjusteringsspaken spänns samma vid justeringsaxeln.

I följande ordning: Bult M8x30, handtag, låsbricka, justeringsaxeln, bricka Ø8 och plast tratt.



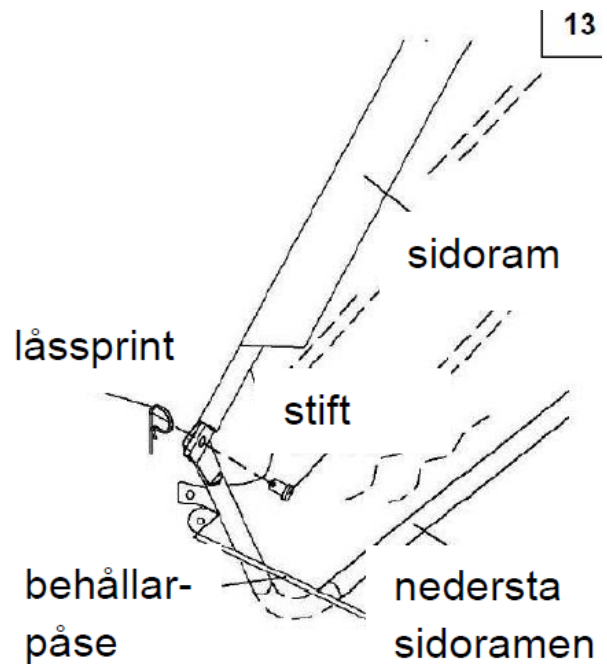
Montera vinkeljärnet på uppsamlaren med bultar M6x12 och låsmutter M6.



<p>Det översta röret dras genom behållarpåsens ovankant.</p> <p>Hålen i mitten av röret skall vara vända neråt.</p>	 <p>Diagram illustrating the top frame assembly. A long, thin metal rod is shown with a hole in the middle. The rod is bent at both ends. A label 'öppning av påsen' points to the hole in the middle. Another label 'hålen neråt' points to the holes at the ends of the rod.</p>
<p>Sätt in den övre ramdelen genom behållarpåsens kant.</p> <p>Koppla samman det övre kantröret med de två övre sidoramdelarna.</p> <p>Dessa låses ihop med låssprint.</p>	 <p>Diagram illustrating the upper frame assembly. A metal rod is shown bent at both ends, with a hole in the middle. A label 'låssprint' points to the hole in the middle. Another label 'övre ramdel' points to the upper part of the rod.</p>
<p>Den nedersta ramen kopplas samman med de två nedersta sidoramarna.</p> <p>Dessa låses ihop med låssprint.</p> <p>Hålen i mitten av bottenramen skall vara vända uppåt.</p>	 <p>Diagram illustrating the bottom frame assembly. A metal rod is shown bent at both ends, with a hole in the middle. A label 'låssprint' points to the hole in the middle. Another label 'hålen neråt' points to the holes at the ends of the rod. A third label 'nedersta sidorör' points to the lower part of the rod.</p>

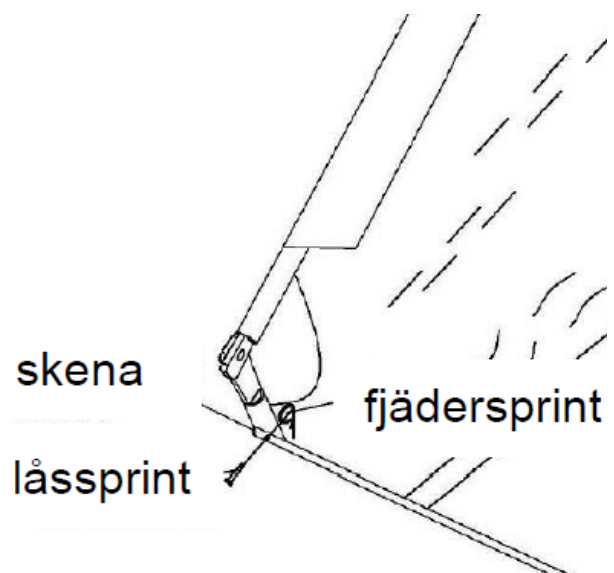
Placera hela den nedersta ramen i botten av behållarpåsen.

Sidoramarna och de nedersta sidoramarna kopplas samman med Ø9.5X25 stiften som sätts in inifrån, och de två låssprintarna Ø3.

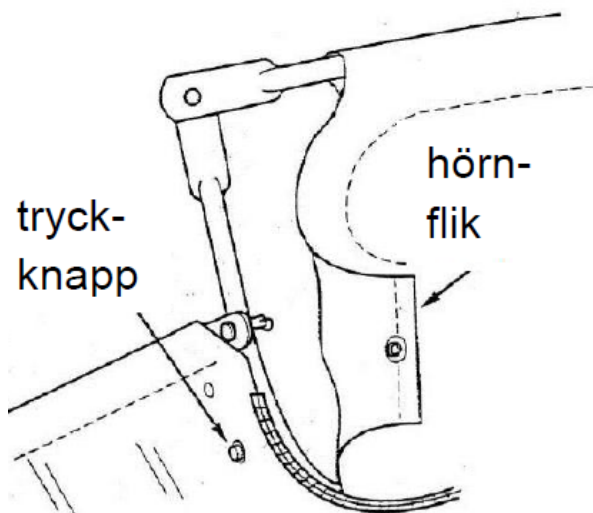


Skenan skjuts in i framkanten av behållarpåsen.

Skenan monteras på de nedersta sidoramarna med de två Ø6X37 låssprintarna och två fjädersprintar Ø2.

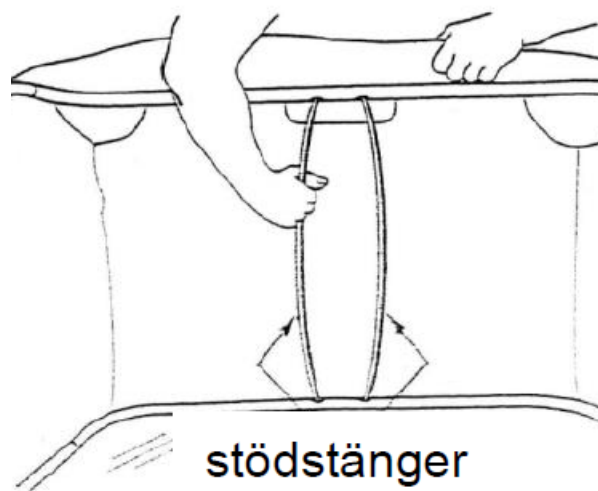


Sätt fast påsens hörnflikar runt de nedersta sidoramarna. Tryckknapparna på påsens flikar trycks samman med botten.



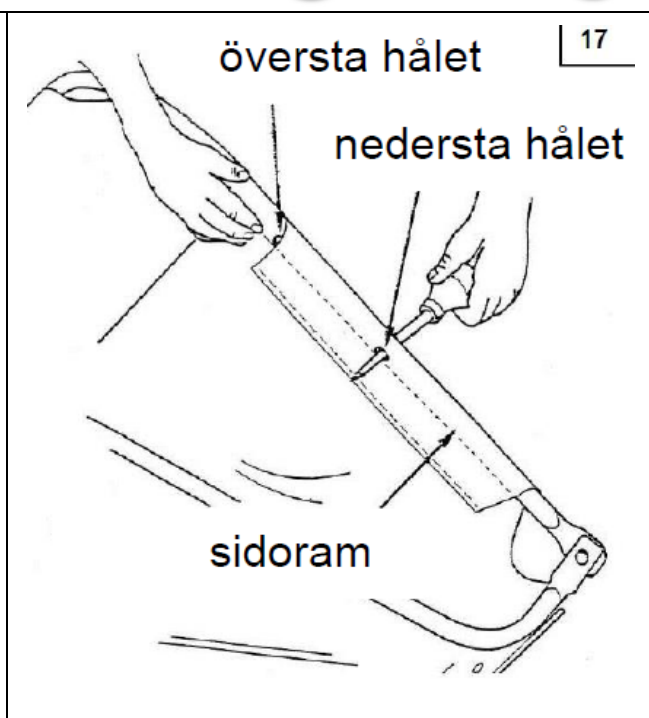
Montera de två stödstångarna mellan den nedersta och den översta ramen. Stödstångarna monteras i hålen i rören.

Var noga med att inte böja stödstångarna.



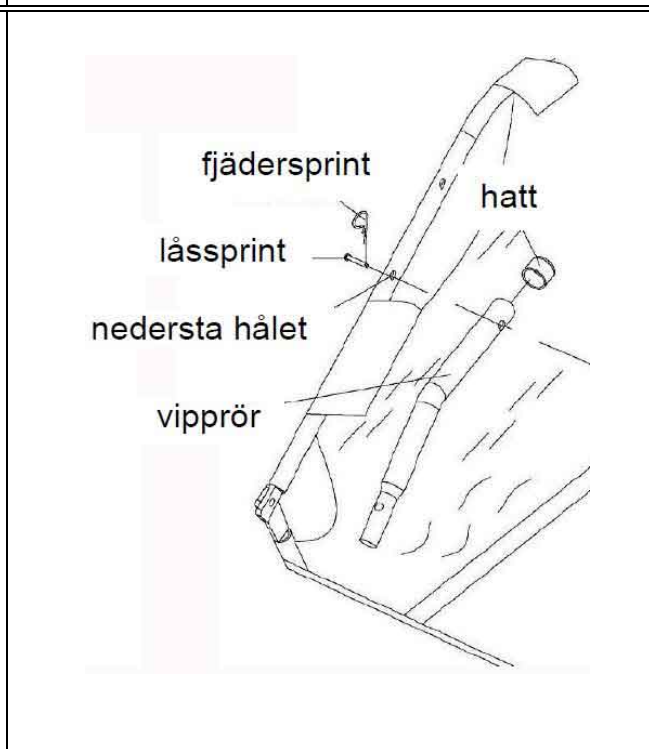
Känn längst med den sydda kanten på påsen för att hitta det nedersta hålet i sidoramarna.

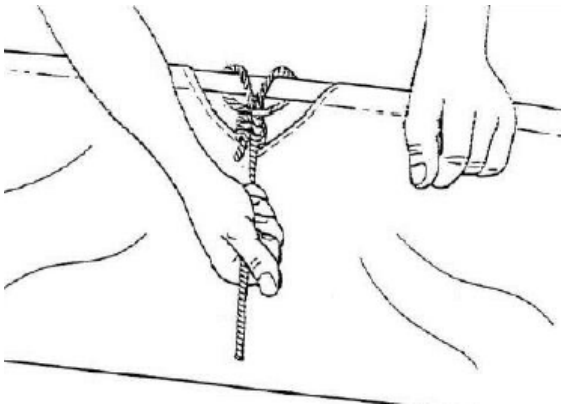
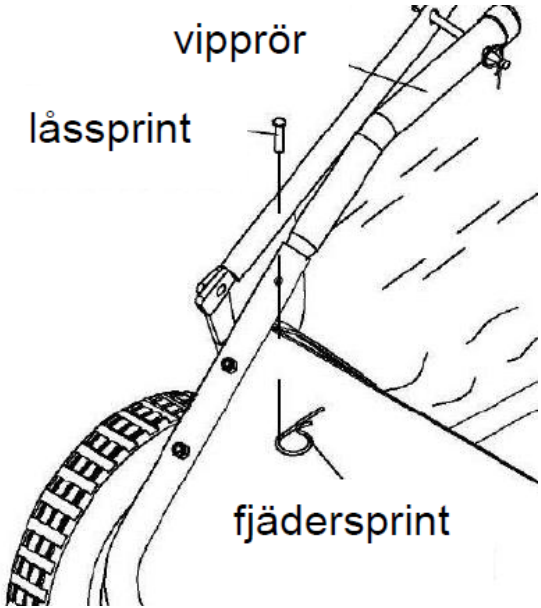
Stick hål i påsens kant genom det nedersta hålet i sidoram.



Montera Ø8X59.5 låssprintarna genom det nedersta hålet på vardera sida.

Stiftet skall också genom vippröret innan den fästs med en fjädersprint Ø3.



<p>Fäst repet i den översta ramen i mitten av behållarpåsen.</p>	
<p>Behållarpåsen monteras på uppsamlaren.</p> <p>Vippröret monteras in i borstsvagnens rör.</p> <p>Fäst det sedan med de två Ø6X37 låssprintarna och fjädersprintarna Ø2.</p>	

D
Original
Bedienungsanleitung



Rasenkehrmaschine - Artikelnr.: 9043628 & 9043629

Beschreibung:

Rasenkehrmaschine mit einer Arbeitsbreite von 96 oder 106 cm. Für einfaches und rasches Aufsammeln von Grasschnitt, Laub, welken Blättern und anderen Gegenständen.

Technische Daten:

Modell	9043628	9043629
Sammelbreite	96 cm	106 cm
Kapazität	340 Liter	365 Liter
Rotationsgeschwindigkeit	4:1	4:1

Sicherheit:

Verwenden Sie die Maschine niemals für etwas anderes als den angedachten Zweck.

Befestigen Sie die Leine niemals an Körper oder Kleidung.

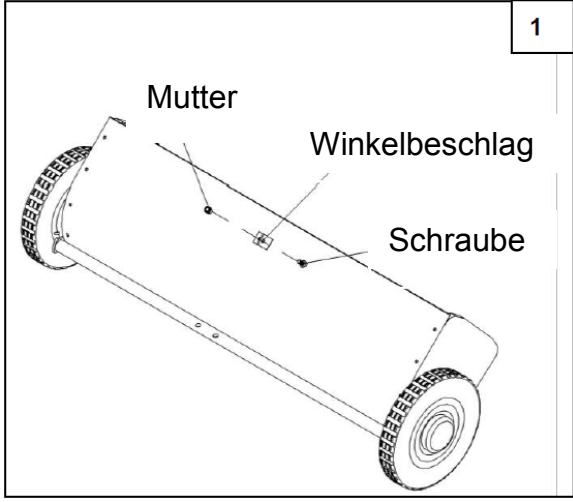
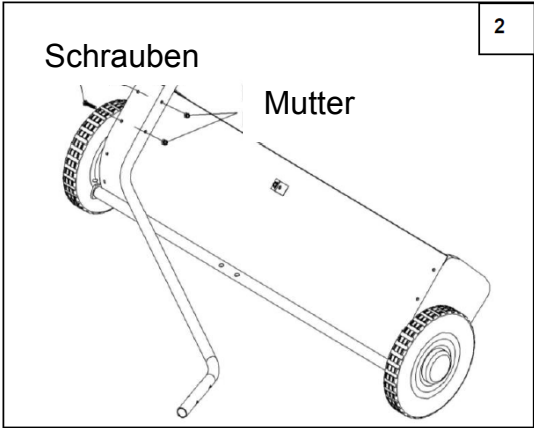
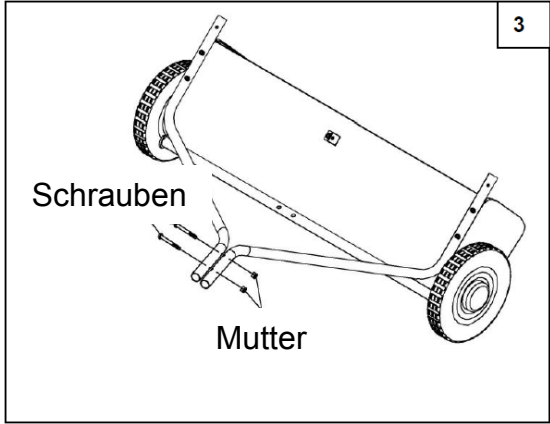
Halten Sie die Leine beim Einsatz niemals fest.

Halten Sie die Leine von Rädern und rotierenden Teilen fern.

Maximalgeschwindigkeit: 10 km/h.

Schmieren Sie die Radachse nach jedem Einsatz.

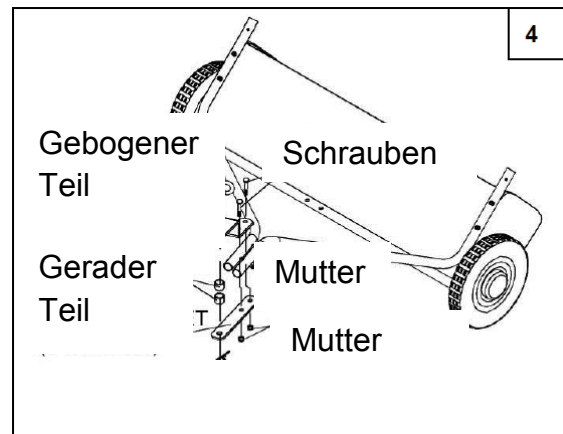
Aufbau:

<p>Montieren Sie den Winkelbeschlag mithilfe der M8x16-Schraube und M8-Mutter an der Maschine.</p> <p>Stellen Sie sicher, dass der Beschlag wie auf dem Bild gezeigt gedreht ist, bevor Sie ihn festziehen.</p>	<p>1</p>  <p>Mutter</p> <p>Winkelbeschlag</p> <p>Schraube</p>
<p>Montieren Sie den Zugbügel mithilfe von M6x40-Schrauben und M6-Muttern an der Maschine.</p> <p>Noch nicht festziehen.</p> <p>Montieren Sie anschließend den zweiten Zugbügel.</p>	<p>2</p>  <p>Schrauben</p> <p>Mutter</p>
<p>Verbinden Sie die beiden Zugbügel mithilfe der beiden M8x65-Schrauben und den M8-Muttern.</p> <p>Noch nicht festziehen.</p>	<p>3</p>  <p>Schrauben</p> <p>Mutter</p>

Montieren Sie den Gabelzug mithilfe der M8x50-Schrauben und M8-Muttern an den Zugbügeln.

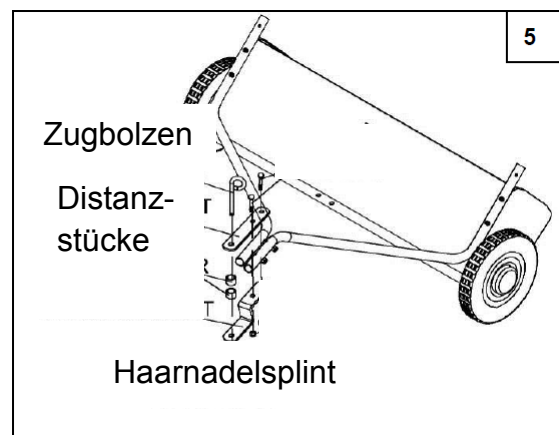
Wenn die Zugvorrichtung des Aufsitzmähers eine Höhe von 28 bis 33 cm aufweist, wird der gebogene Teil des Gabelzugs oben und der gerade Teil unten montiert. (Abbildung 4)

Wenn die Zugvorrichtung des Aufsitzmähers eine Höhe von 20 bis 28 cm aufweist, wird der gerade Teil des Gabelzugs oben und der gebogene Teil unten montiert. (Abbildung 5)



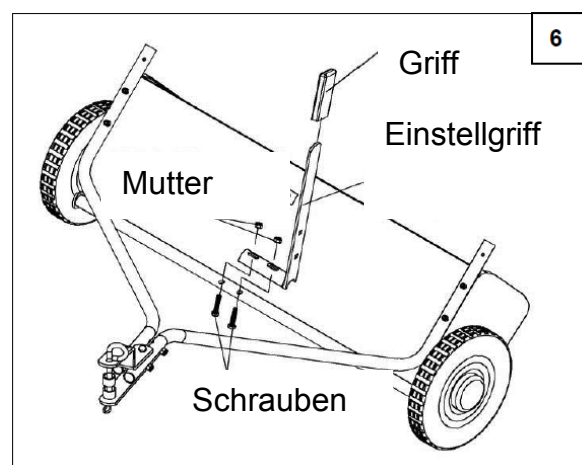
Ziehen Sie nun die gesamte Einheit fest. Zuerst die vier Schrauben zwischen Zugbügeln und Maschine. Anschließend die beiden Schrauben, die die Zugbügel zusammenhalten. Ziehen Sie zum Schluss den Gabelzug fest.

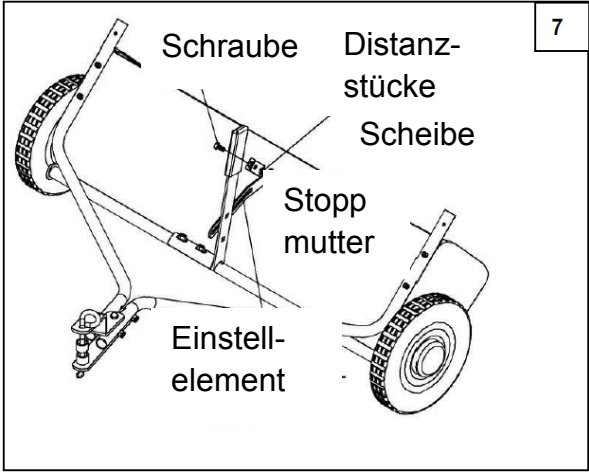
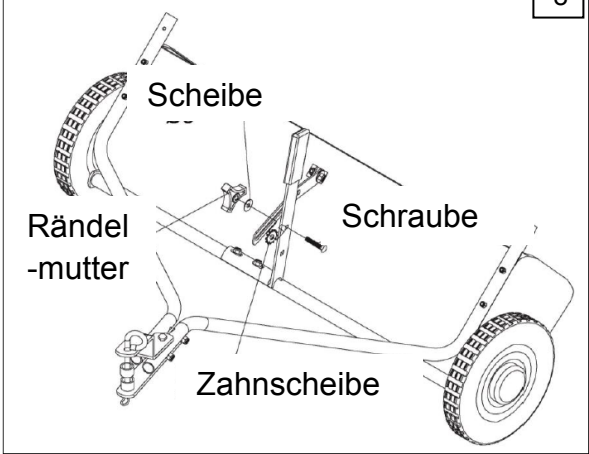
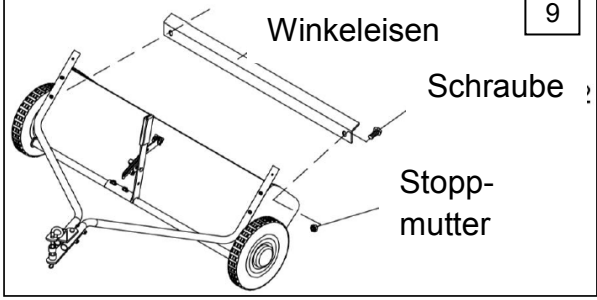
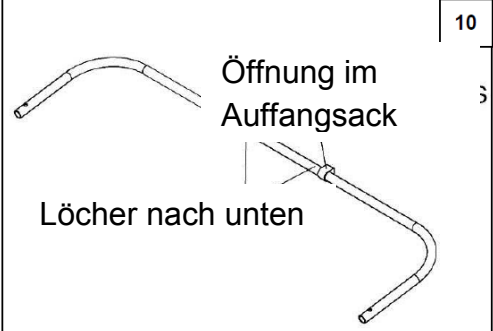
Der Zugbolzen wird zusammen mit den beiden Distanzstücken und dem Haarnadelsplint eingesetzt.

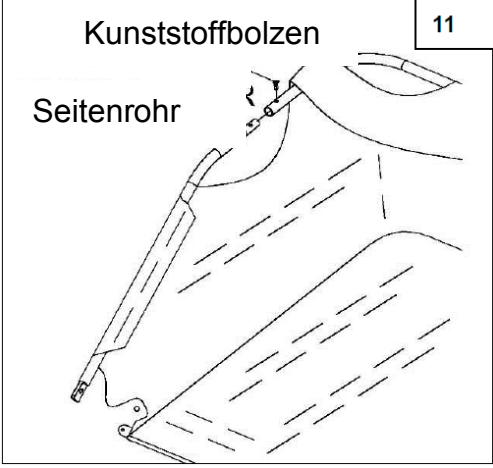
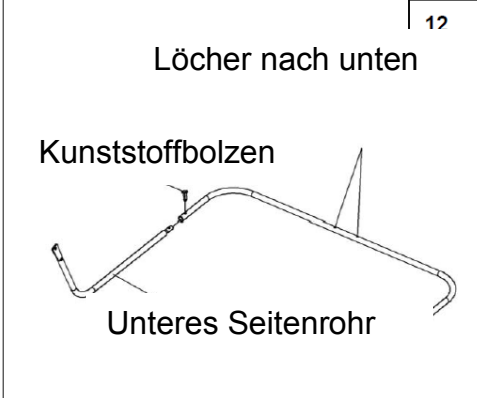
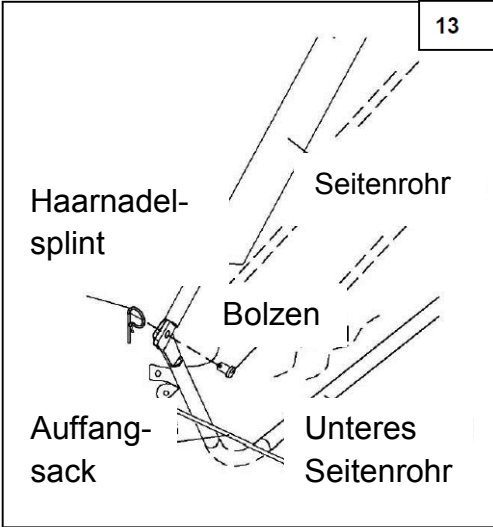


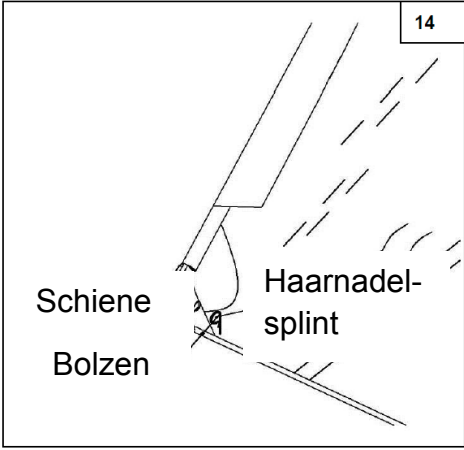
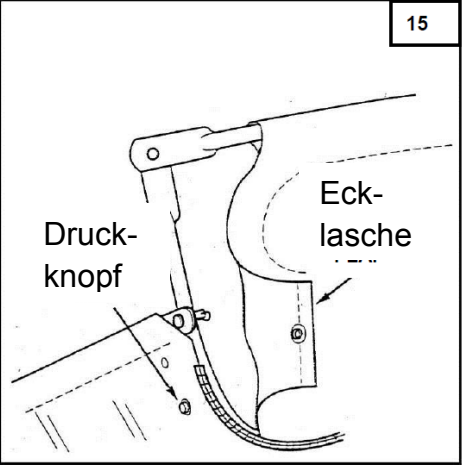
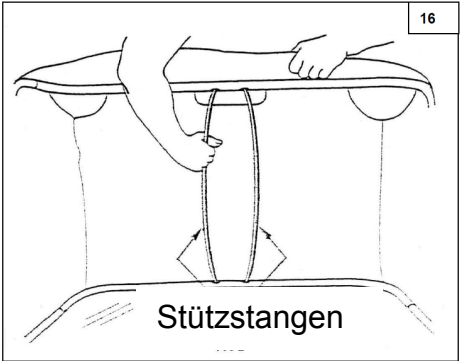
Montieren Sie den Griff für die Höheneinstellung am Querrohr. Nutzen Sie hierzu zwei M8x40-Schrauben und M8-Muttern.

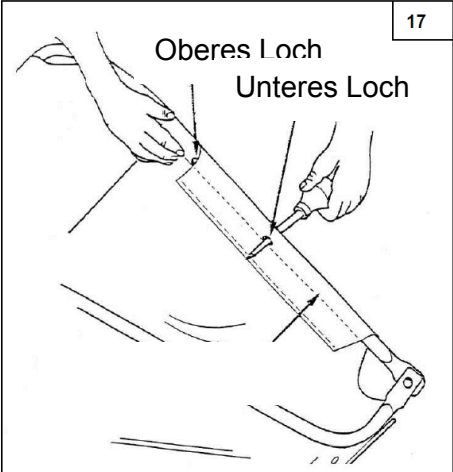
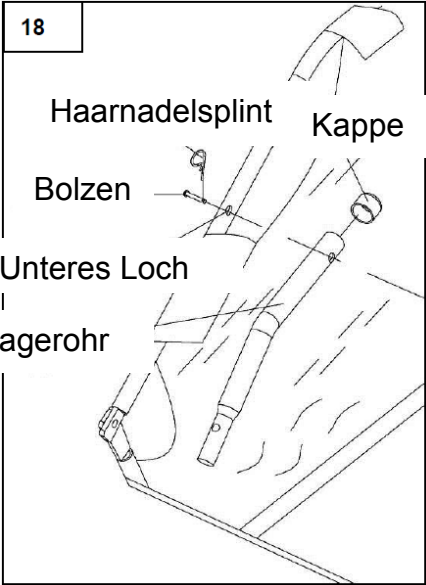
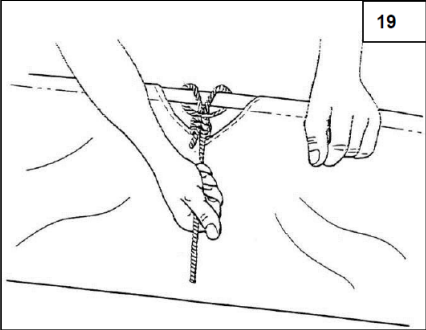
Noch nicht festziehen.



<p>Montieren Sie die Distanzstücke mithilfe einer M8x20-Schraube am Winkelbeschlag.</p> <p>Montagereihenfolge: Schraube, Buchse, Einstellelement, Scheibe à Ø8 und M8-Stopfmutter.</p> <p>Nun alles festziehen.</p>	<div style="text-align: right; border: 1px solid black; padding: 2px; width: 20px; float: right;">7</div>  <p>Schraube Distanzstücke</p> <p>Scheibe</p> <p>Stoppmutter</p> <p>Einstellelement</p>
<p>Schrauben Sie den Griff für die Höheneinstellung und Einstellelement zusammen.</p> <p>Montagereihenfolge: M8x30-Schraube, Griff, Zahnscheibe, Einstellelement, Scheibe à Ø8 und Rändelmutter.</p>	<div style="text-align: right; border: 1px solid black; padding: 2px; width: 20px; float: right;">8</div>  <p>Scheibe</p> <p>Rändelmutter</p> <p>Schraube</p> <p>Zahnscheibe</p>
<p>Montieren Sie das Winkeleisen mithilfe von M6x12-Schrauben und M6-Stopfmuttern an der Maschine.</p>	<div style="text-align: right; border: 1px solid black; padding: 2px; width: 20px; float: right;">9</div>  <p>Winkeleisen</p> <p>Schraube</p> <p>Stoppmutter</p>
<p>Schieben Sie das obere Rohr durch den Rand des Auffangsacks.</p> <p>Die Löcher in der Mitte des Rohrs müssen nach unten zeigen.</p>	<div style="text-align: right; border: 1px solid black; padding: 2px; width: 20px; float: right;">10</div>  <p>Öffnung im Auffangsack</p> <p>Löcher nach unten</p>

<p>Schieben Sie die Seitenrohre durch den Rand des Auffangsacks.</p> <p>Verbinden Sie das obere Rohr mit den Seitenrohren.</p> <p>Arretieren Sie die Einheit mithilfe der Kunststoffbolzen.</p>	<div style="border: 1px solid black; padding: 5px;"> <div style="text-align: right; border: 1px solid black; width: 20px; height: 20px; display: inline-block; text-align: center; line-height: 20px;">11</div> <p style="text-align: center;">Kunststoffbolzen</p>  <p>Seitenrohr</p> </div>
<p>Verbinden Sie das untere Rohr mit den beiden unteren Seitenrohren.</p> <p>Arretieren Sie die Einheit mithilfe der Kunststoffbolzen.</p> <p>Die Löcher in der Mitte des Rohrs müssen nach oben zeigen.</p>	<div style="border: 1px solid black; padding: 5px;"> <div style="text-align: right; border: 1px solid black; width: 20px; height: 20px; display: inline-block; text-align: center; line-height: 20px;">12</div> <p style="text-align: center;">Löcher nach unten</p>  <p>Kunststoffbolzen</p> <p>Unteres Seitenrohr</p> </div>
<p>Platzieren Sie das zusammengesteckte untere Rohr im Boden des Auffangsacks.</p> <p>Die Seitenrohre und die unteren Seitenrohre werden mithilfe von 9,5X25-Bolzen, die vom innen eingesetzt werden, sowie zwei Haarnadelsplinten à Ø3 montiert.</p>	<div style="border: 1px solid black; padding: 5px;"> <div style="text-align: right; border: 1px solid black; width: 20px; height: 20px; display: inline-block; text-align: center; line-height: 20px;">13</div>  <p>Haarnadel-splint</p> <p>Seitenrohr</p> <p>Bolzen</p> <p>Auffang-sack</p> <p>Unteres Seitenrohr</p> </div>

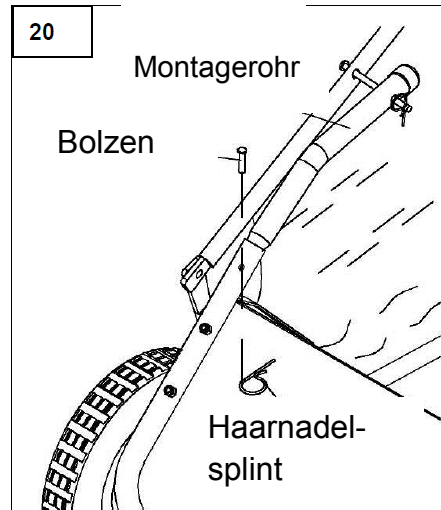
<p>Schieben Sie die Schiene durch die Vorderkante des Auffangsacks.</p> <p>Montieren Sie die Schiene mithilfe der 6X37-Bolzen und den beiden Haarnadelsplinten à Ø2 am unteren Seitenrohr.</p>	 <p>14</p> <p>Schiene</p> <p>Bolzen</p> <p>Haarnadelsplint</p>
<p>Schieben Sie die Ecklaschen des Auffangsacks auf die unteren Seitenrohre. Drücken Sie die Druckknöpfe an den Laschen des Auffangsack am Boden fest.</p>	 <p>15</p> <p>Druckknopf</p> <p>Ecklasche</p>
<p>Montieren Sie die beiden Stützstangen zwischen dem unteren und oberen Rohr.</p> <p>Die Stützstangen werden in die Löcher in den Rohren gesteckt.</p> <p>Achten Sie darauf, die Stützstangen nicht zu biegen.</p>	 <p>16</p> <p>Stützstangen</p>

<p>Fühlen Sie entlang des genähten Rands des Auffangsacks, um das untere Loch an den Seitenrohren zu ertasten.</p> <p>Stechen Sie an dieser Stelle ein Loch in den Rand des Auffangsacks.</p>	<p>17</p> 
<p>Stecken Sie die 8X59,5-Bolzen durch das untere Loch in jeder Seite.</p> <p>Der Bolzen muss auch durch das Montagerohr gesteckt werden, bevor es mithilfe des Haarnadelsplints à Ø3 arretiert wird.</p>	<p>18</p> 
<p>Befestigen Sie die Leine am oberen Rohr (in der Mitte des Beutels).</p>	<p>19</p> 

Montieren Sie den Auffangsack auf der Maschine.

Stecken Sie die Montagerohre in die Zugbügel.

Arretieren Sie das Ganze mithilfe der 6X37-Bolzen und des Haarnadelsplints à Ø2.



GB
Original
User Manual



Lawn Sweeper - Item no.: 9043628 & 9043629

Description

Lawn sweeper, with either 96 cm or 106 cm working width. A quick and easy way to collect grass clippings, old leaves and other material from your lawn.

Technical data

Model	9043628	9043629
Collection width	96 cm	106 cm
Capacity	340 l	365 l
Rotational speed	4:1	4:1

Safety

Only use the machine for the purpose it is designed for.

Never secure the rope to your body or clothes.

Never hold onto the rope during use.

Keep the release rope away from wheels and rotating parts.

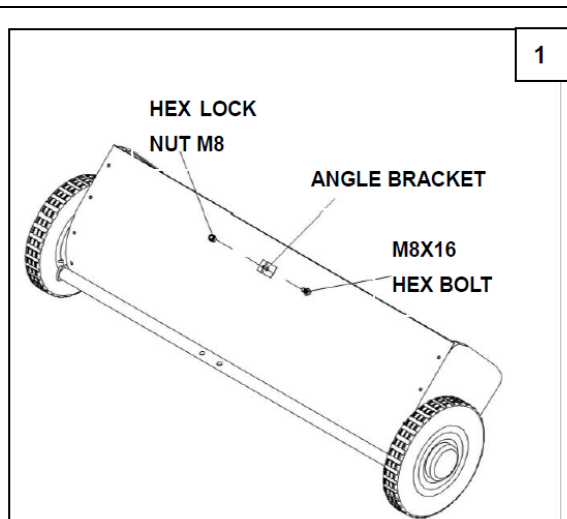
Maximum speed is 10 km/h.

Lubricate the wheel axle after use.

Assembly

Fit the angle bracket to the collector using one M8 x 16 bolt and M8 locking nut.

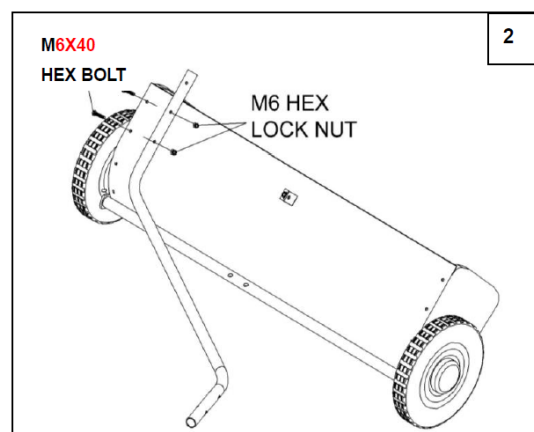
Ensure that the bracket is turned as shown in the image before tightening.



Fit the first drawbar to the collector using M6 x 40 bolts and M6 locking nuts.

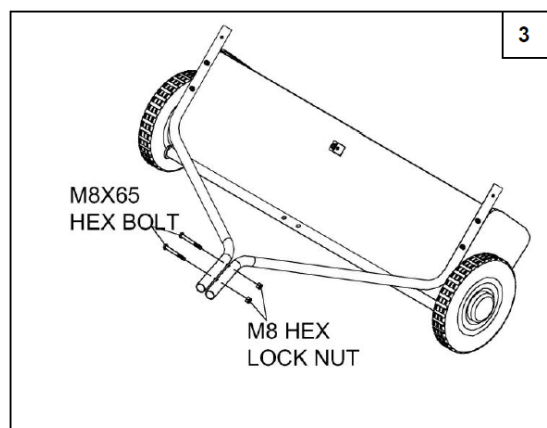
Do not tighten yet.

Next, fit the second drawbar.



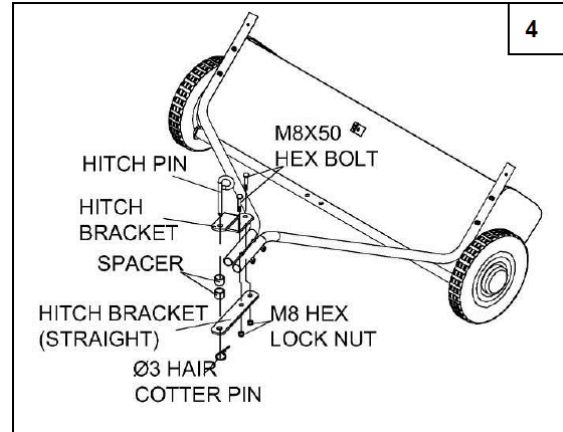
Tighten the two drawbars together using two M8 x 65 bolts and M8 locking nuts.

Do not tighten yet.



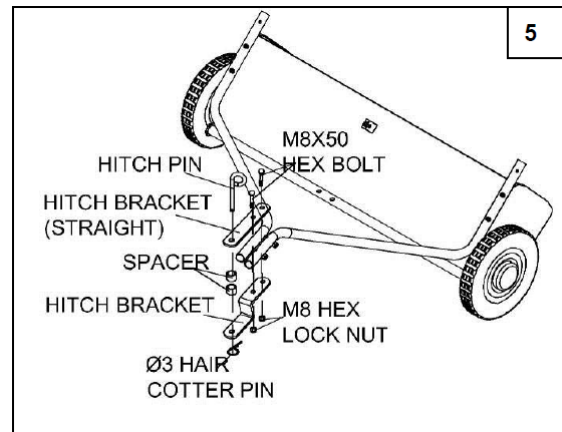
Fit the clevis coupling to the drawbars using M8 x 50 bolts and M8 locking nuts.

If the height of the garden tractor hitch is 28–33 cm, fit the bent part of the clevis coupling at the top and the straight part at the bottom (Figure 4).
 If the height of the garden tractor hitch is 20–28 cm, fit the straight part of the clevis coupling at the top and the bent part at the bottom. (Figure 5)



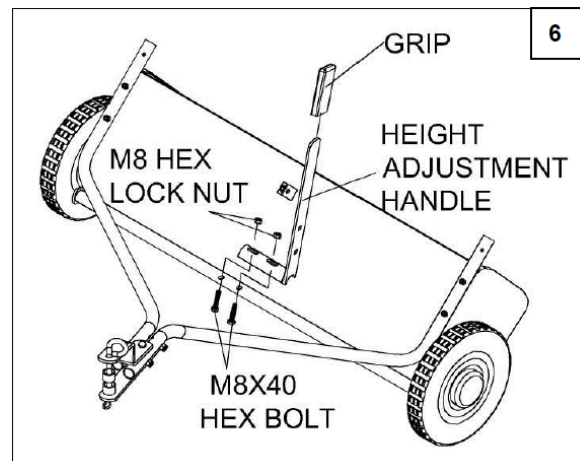
Now tighten the whole thing together. First, tighten the four bolts between the drawbars and the collector. Next, tighten the two bolts that hold the drawbars together. Lastly, tighten the clevis coupling together.

Put the draw pin in the clevis coupling together with the two spacers and the lynch pin.



Fit the handle for the height adjustment on the transverse tube. Use two M8 x 40 bolts and M8 locking nuts.

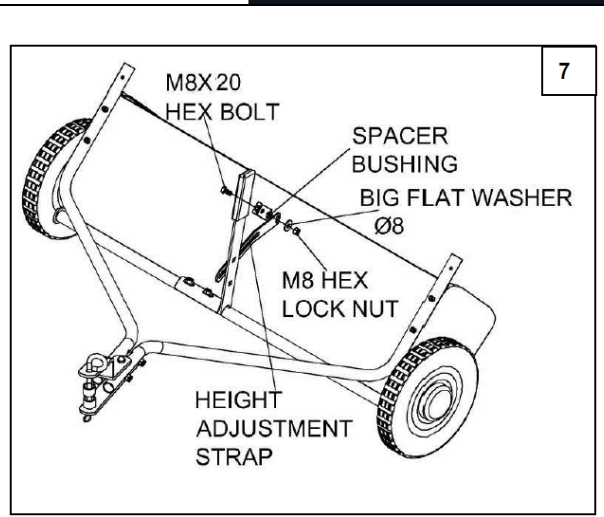
Do not tighten yet.



Fit the adjustment piece on the angle bracket using one M8 x 20 bolt.

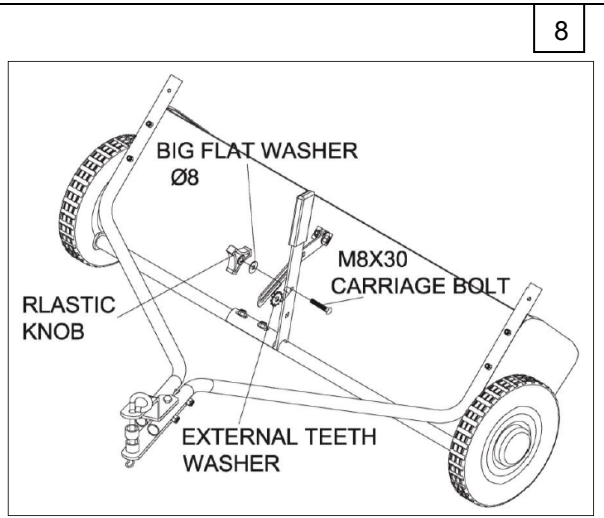
Assembly sequence: Bolt, bushing, adjustment piece, Ø8 washer and M8 locking nut.

Now tighten the whole thing together.

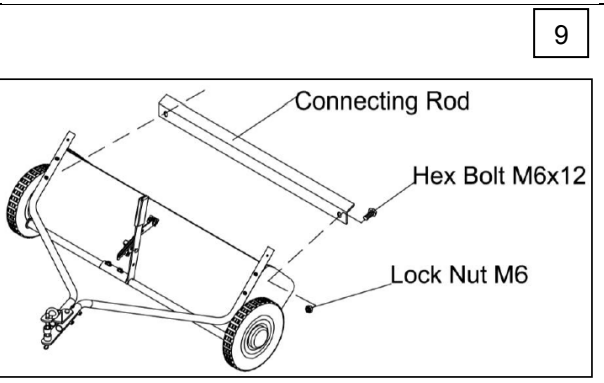


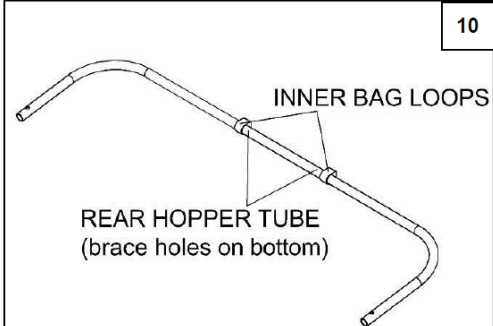
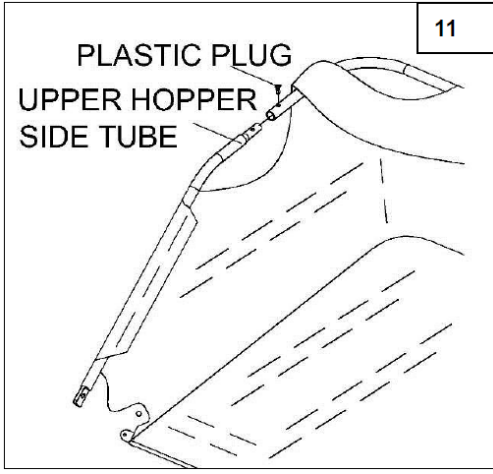
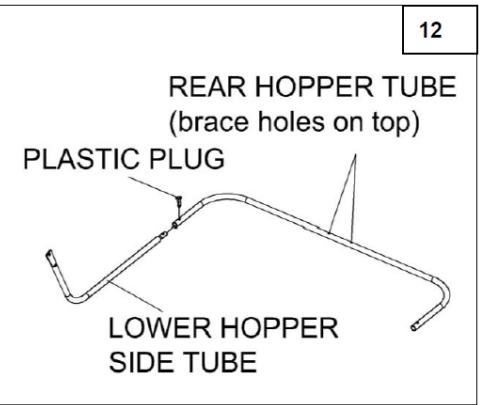
Tighten together the handle for height adjustment and adjustment piece.

Assembly sequence: Bolt M8 x 30, handle, serrated washer, adjustment piece, Ø8 washer and finger nut.



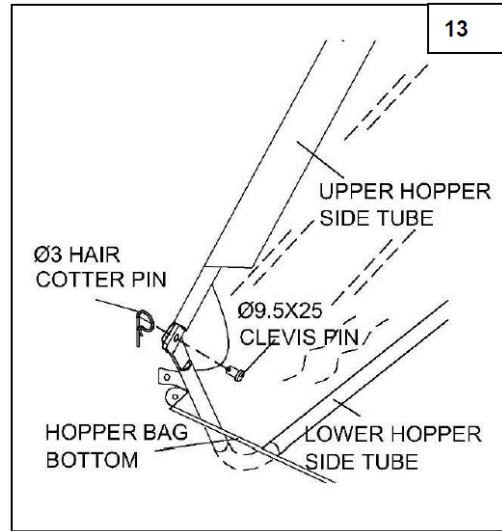
Fit the angle iron to the collector using bolts M6 x 12 and M6 locking nuts.



<p>Push the top tube through the container bag's edge.</p> <p>The holes in the middle of the tube should face downwards.</p>	<div style="text-align: right; border: 1px solid black; padding: 2px; width: 30px; float: right;">10</div> 
<p>Insert the side tubes through the container bag's edge.</p> <p>Join the top tube to the side tubes.</p> <p>Lock using the plastic pins.</p>	<div style="text-align: right; border: 1px solid black; padding: 2px; width: 30px; float: right;">11</div> 
<p>Join the bottom tube with the two bottom side tubes.</p> <p>Lock using the plastic pins.</p> <p>The holes in the middle of the tube should face upwards.</p>	<div style="text-align: right; border: 1px solid black; padding: 2px; width: 30px; float: right;">12</div> 

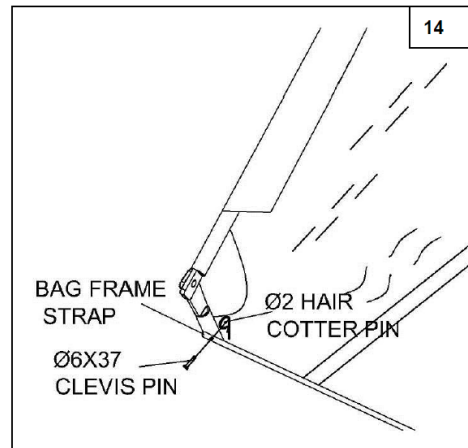
Position the assembled bottom tube in the bottom of the container bag.

Join the side tubes to bottom side tubes using $\text{Ø}9.5 \times 25$ pins, inserted from the inside, and two $\text{Ø}3$ lynch pins.

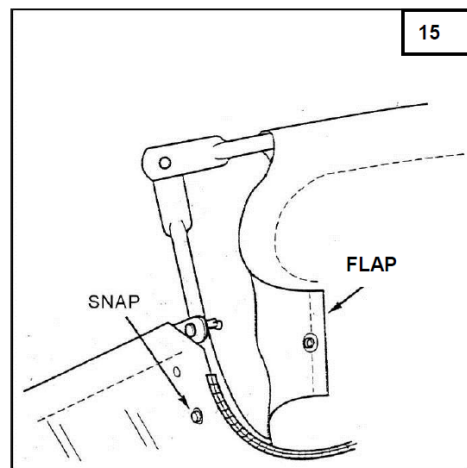


Push the rail into the front edge of the collector bag.

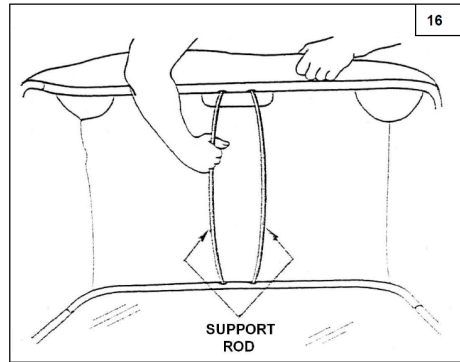
Fit the rail to the bottom side tube using two $\text{Ø}6 \times 37$ pins and two $\text{Ø}2$ lynch pins.



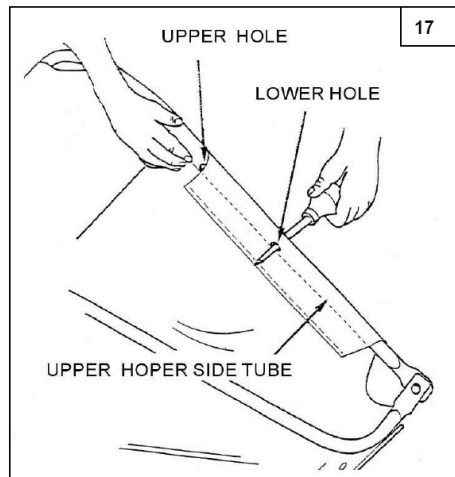
Secure the bag's corner flaps around the bottom side tubes. Press the press studs on the bag's flaps together with the bottom's press studs.



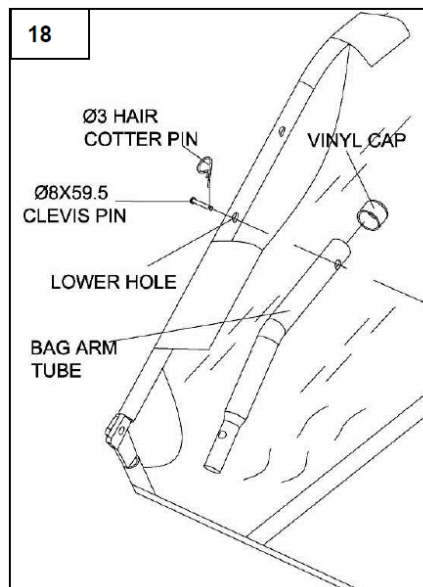
Fit the two support struts between the bottom and top tube.
 Fit the support struts in the holes in the tubes.
 Make sure you do not damage the support struts.

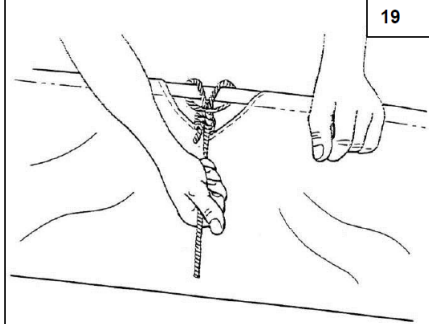
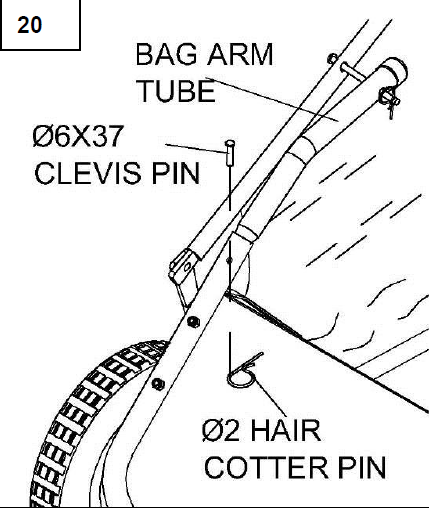


Follow along the sewed edge of the bag to find the bottom hole in the side tubes.
 Stick the hole in the bag's edge through the bottom hole in the side tubes.



Fit $\text{\O}8 \times 59.5$ pins through the bottom hole in each side.
 The pin must also go through the assembly tube before it is secured using a $\text{\O}3$ lynch pin.



<p>Secure the rope to the top tube in the middle of the container bag.</p>	<p>19</p> 
<p>Fit the container bag to the collector.</p> <p>Fit the assembly tubes in to the drawbars.</p> <p>Lock using two Ø6 x 37 pins and Ø2 lynch pin.</p>	<p>20</p>  <p>BAG ARM TUBE</p> <p>Ø6X37 CLEVIS PIN</p> <p>Ø2 HAIR COTTER PIN</p>