

Original
Manual



9032388

DK/N: Centrifugalspreder

S: Spridare

D: Streuwagen

GB: Spreader



DK

S

D

GB

www.p-lindberg.dk

www.p-lindberg.no

www.p-lindberg.se

www.p-lindberg.de

Kontakt Danmark:

P. Lindberg A/S
Sdr. Ringvej 1
6600 Vejen
Tlf. 70 21 26 26
Fax 70 21 26 30
salg@p-lindberg.dk
www.p-lindberg.dk

Kontakt Norge:

P. Lindberg
Doneheia 62
4516 Mandal
Telefon: 21 98 47 47
hei@lindberg.no
www.p-lindberg.no

Kontakt Sverige:

P. Lindberg Sverigefilial
Myrangan 4
745 37 Enköping
Tel. 010-209 70 50
order@p-lindberg.se
www.p-lindberg.se

Kontakt Deutschland:

P. Lindberg GmbH
Flensburger Straße 3
24969 Großenwiehe
Tel: 04604 – 9888 975
Fax: 04604 – 9888 974
kontakt@p-lindberg.de
www.p-lindberg.de

Centrifugalspreder - Varenr. 9032388

Beskrivelse: Manuel betjent centrifugalspreder, skubbemodel.

Velegnet til kunstgødning, salt, grus m.m. Med stærkt aluminiumsgear og 14" hjul. Doseringsmængden kan justeres fra styret. Spreder op til 6 meter afhængig af fart. Beholder: 59 liter. Nettovægt: 16,6 kg.

Tilsløst brug: Må kun anvendes som beskrevet i brugsanvisningen – al anden anvendelse betragtes som forkert.

Indhold

Introduktion	2
Brug.....	2
Indstilling.....	2
Vedligehold.....	2
Overblik over udstyret	3
Delliste	4
Samling.....	5
1. Montering af hjul	5
2. Montering af støtteben	6
3. Montering af gødningskasse.....	7
4. Håndtag monteres på støttebenet.....	8
5. Forbindelsesstænger	9
6. Justering af lukkemekanisme.....	10
Splittegning.....	11
Delliste	12

Introduktion

Centrifugalsprederen skal samles inden brug – se afsnittet Samling. På grund af produktets vægt og størrelse, anbefales det at være to voksne om opgaven. Kontroller alle dele grundigt ved udpakning for at sikre, at ingen dele mangler eller er beskadigede.

Læs brugsanvisningen grundigt inden centrifugalsprederen samles og tages i brug.

Brug

Sprederen skubbes og man kontrollerer at tallerken drejer med uret rundt. Inden gødningskassen fyldes op kontrolleres, at åbne og lukkemekanismen fungerer korrekt.

Spreddebredden er afhængig af fremkørselshastigheden og typen af spredematerialet. Det er vigtigt at spredematerialet er tørt og ikke klumpet.

Spredereens optimale fremkørselshastighed er på ca. 5Km/t, hvilket svarer til "rask" gang.

Hvis sprederen skal køres over en længere strækning hvor der ikke skal spredes, kan man fjerne den såkaldte "Drive pin". Dette vil udkoble gearret, og sprederen vil blive lettere at skubbe.

Indstilling

For at indstille til den ønskede udsåningsmængde, opmåles et forudbestemt areal, f.eks. 25m². Derefter udsprede en kendt mængde f.eks. 1kg.

Ud fra dette resultat udregnes indstillingen for den ønskede mængde.

Vedligehold

Efter brug renses og rengøres hele sprederen med lunkent sæbevand. (Auto shampoo).

Der skal **ikke** smøres med nogen form for fedtstof på gearret og på akselbøsningerne, dette vil kun bevirke at støv og snavs samler sig og korrekt funktion forhindres.

Dæktrykket kontrolleres.

Sprederen opbevares tørt.

Overblik over udstyret



- 1) Håndtag
- 2) Åbne/lukkemekanisme
- 3) Beholder/gødningskasse
- 4) Dæk/hjul
- 5) Omrører
- 6) Støtteben

Delliste



Bolt M8x75 (1)



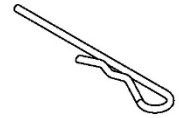
Bolt M6x40 (6)



Bolt M6x35 (2)



Bolt M6x20 (4)



Split Ø3 (1)



Låsemøtrik
M8 (3)



Låsemøtrik
M6 (12)



Spændeskive
Ø16 (6)



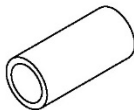
Spændeskive
Ø8 (2)



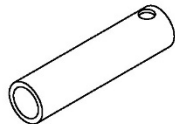
Spændeskive
Ø6 (6)



Fjederskive
Ø6 (6)



Bøsning
(2)



Bøsning
(2)



Ringsplit/drive pin
(1)

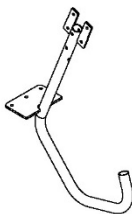


Afstandsstykke
(1)



Split Ø5x35
(2)

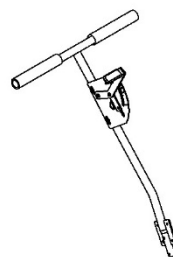
Støtteben (1)



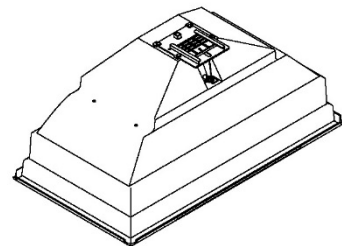
Forbindelsesstang (1)



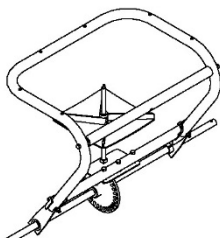
Formonteret styr (1)



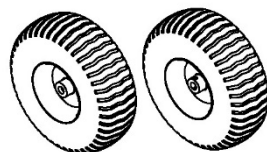
Beholder (1)



Stel (1)



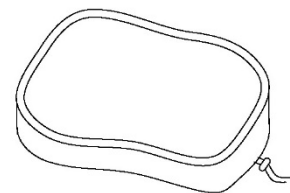
Hjul (2)



Net (1)



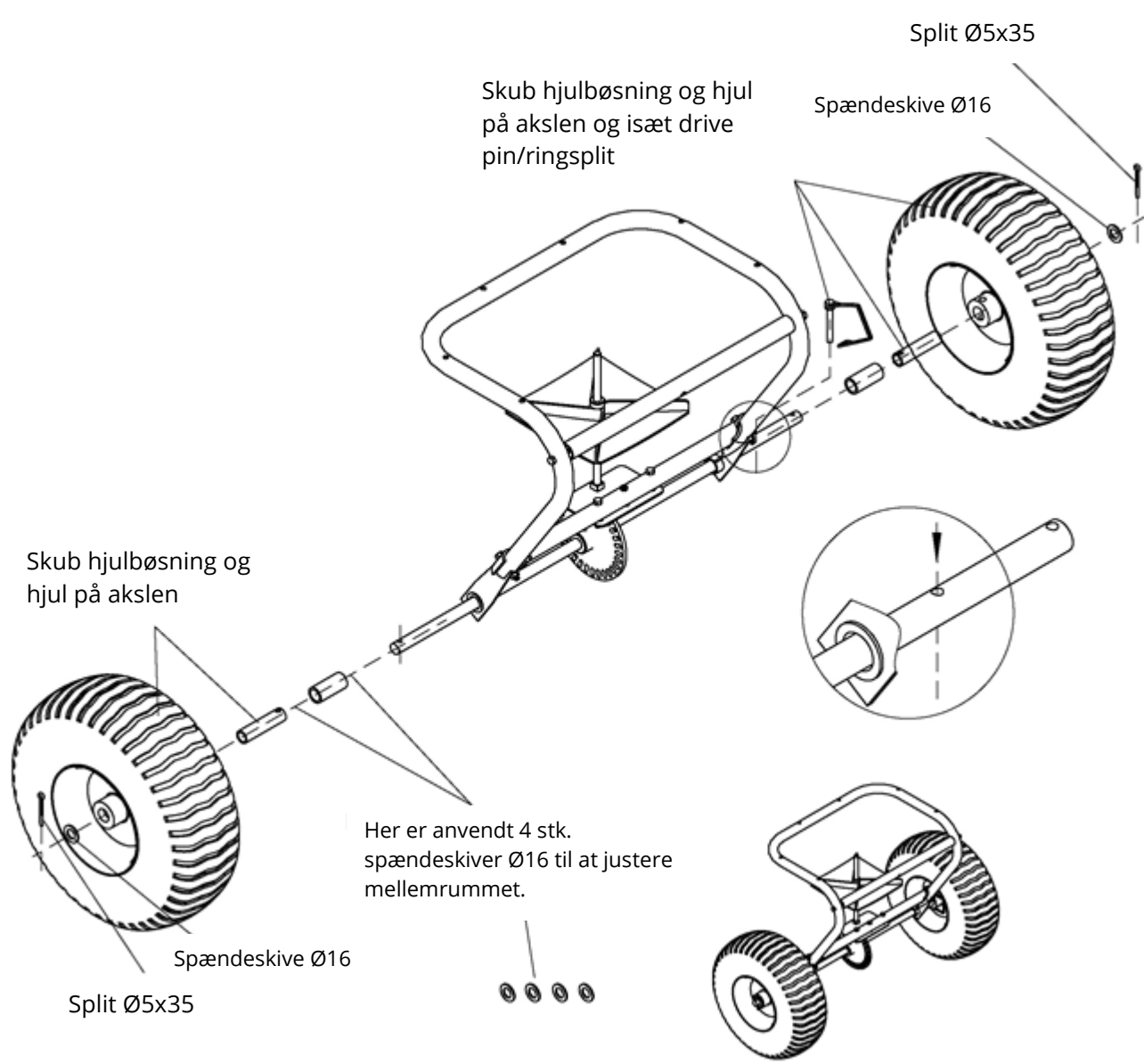
Regncover (1)



Samling

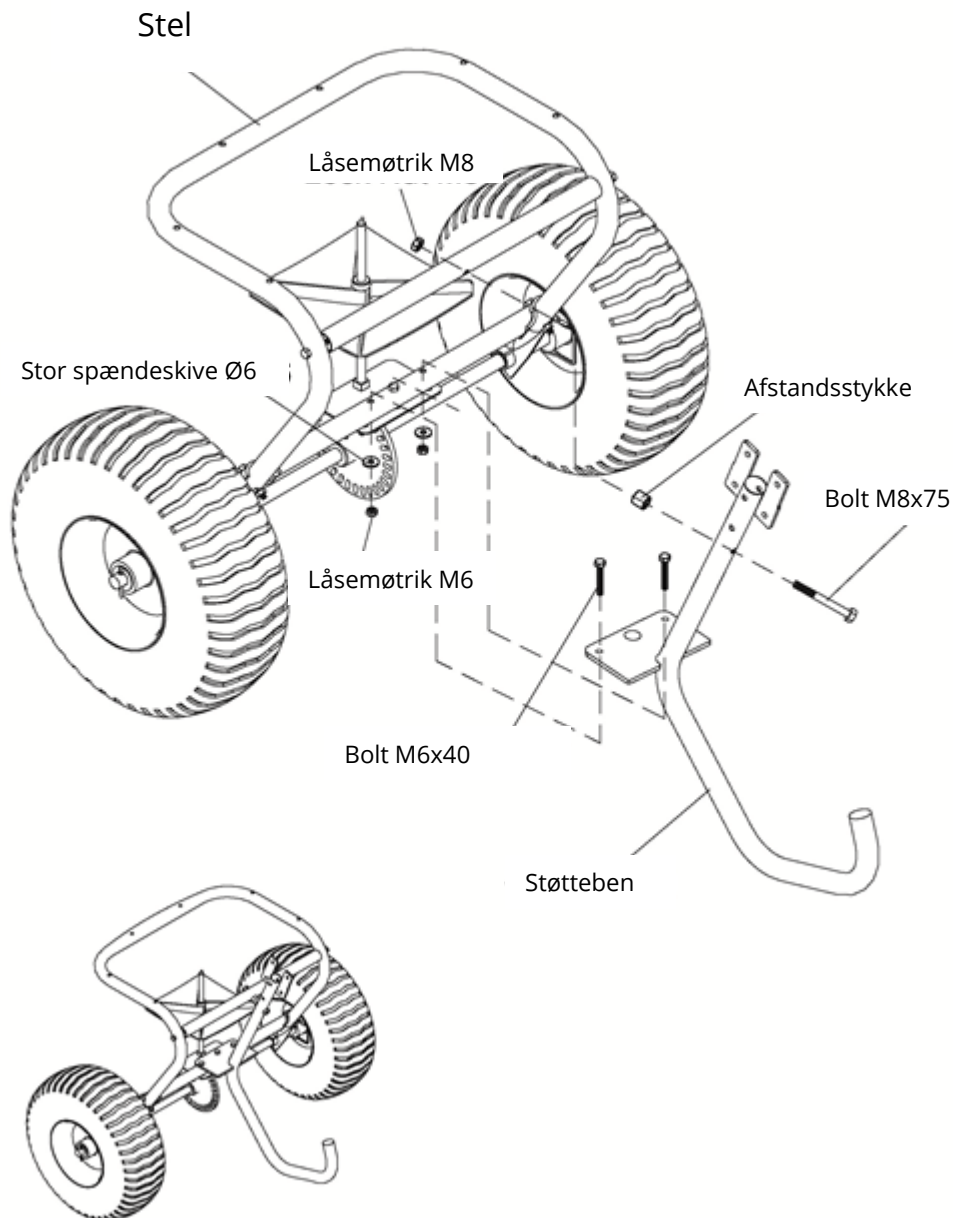
1. Montering af hjul

- Monter bøsningen 2 stk. og monter afstandsstykkerne venstre side.
- Sæt 2 skiver Ø 16mm på hvert hjul. (Flyttes om nødvendig for justering af korrekt tandindgreb).
- Sæt hjulene på akslen og juster evt. med flere skiver.
- Sæt splitterne i Ø5x35 og bøj dem rundt.
- I højre side monteres bøsning og afstandsstykker.
- Hjul og aksel drejes, så drive pin/ringsplitten kan sættes i.



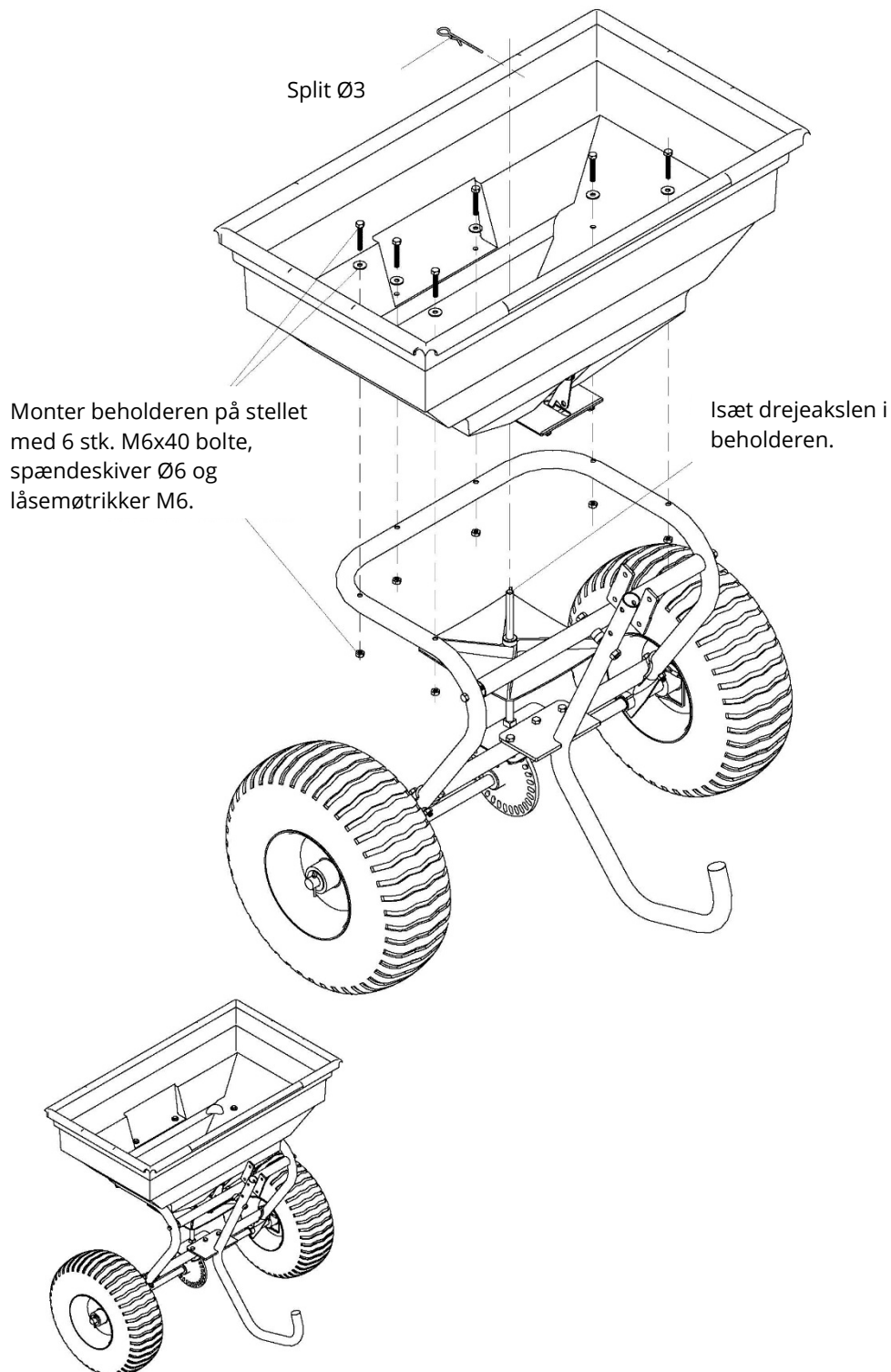
2. Montering af støtteben

- Støttebenet sættes på plads og bolte spændes.



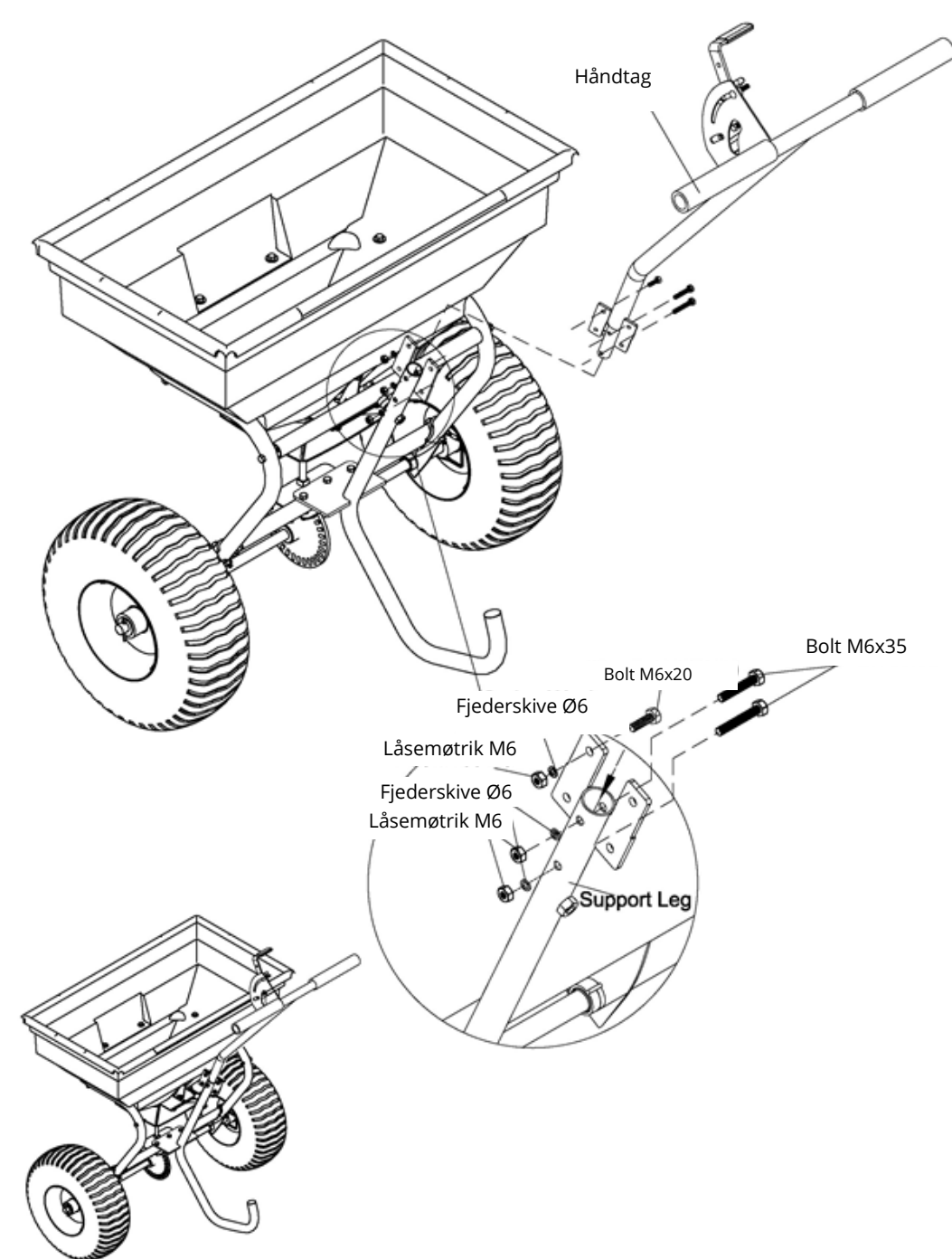
3. Montering af gødningskasse

- Gødningskassen skubbes forsigtig ned over akslen.
- Monter 6 stk. M6x40 bolte igennem kassen og understellet, spændes ikke.
- Kassen rettes til og boltene spændes.
- Splitten monteres.



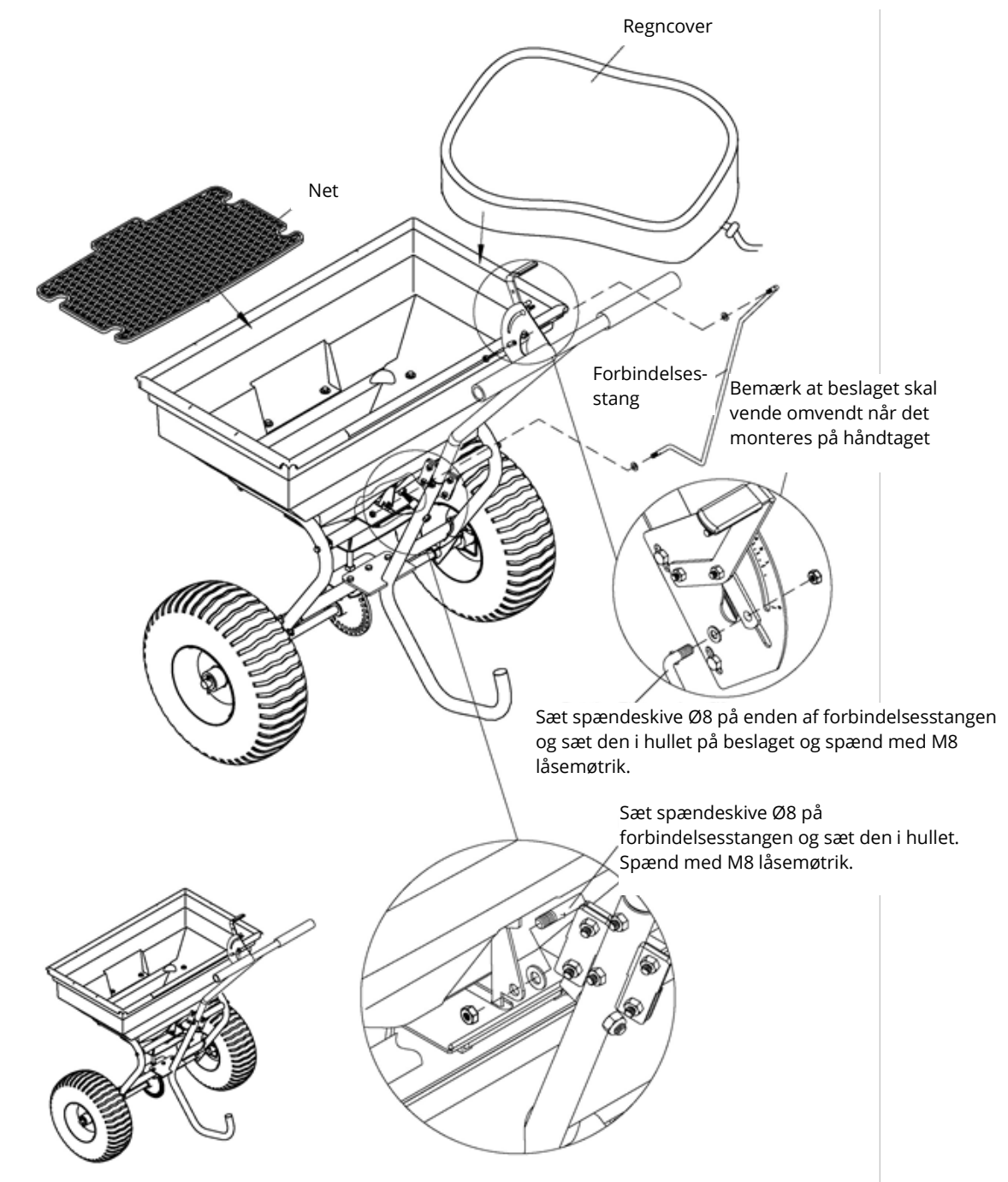
4. Håndtag monteres på støttebenet

- Nederste del af håndtaget stikkes ned i den øverste del af støttebenet – juster så de to huller er ud for hinanden.
- Isæt to bolte M6x35 i de to huller på støttebenet og spænd med en fjederskive Ø6 og låsemøtrikker M6. Isæt herefter fire bolte M6x20 i hullerne på pladen og spænd med fjederskiver Ø6 og låsemøtrikker M6.



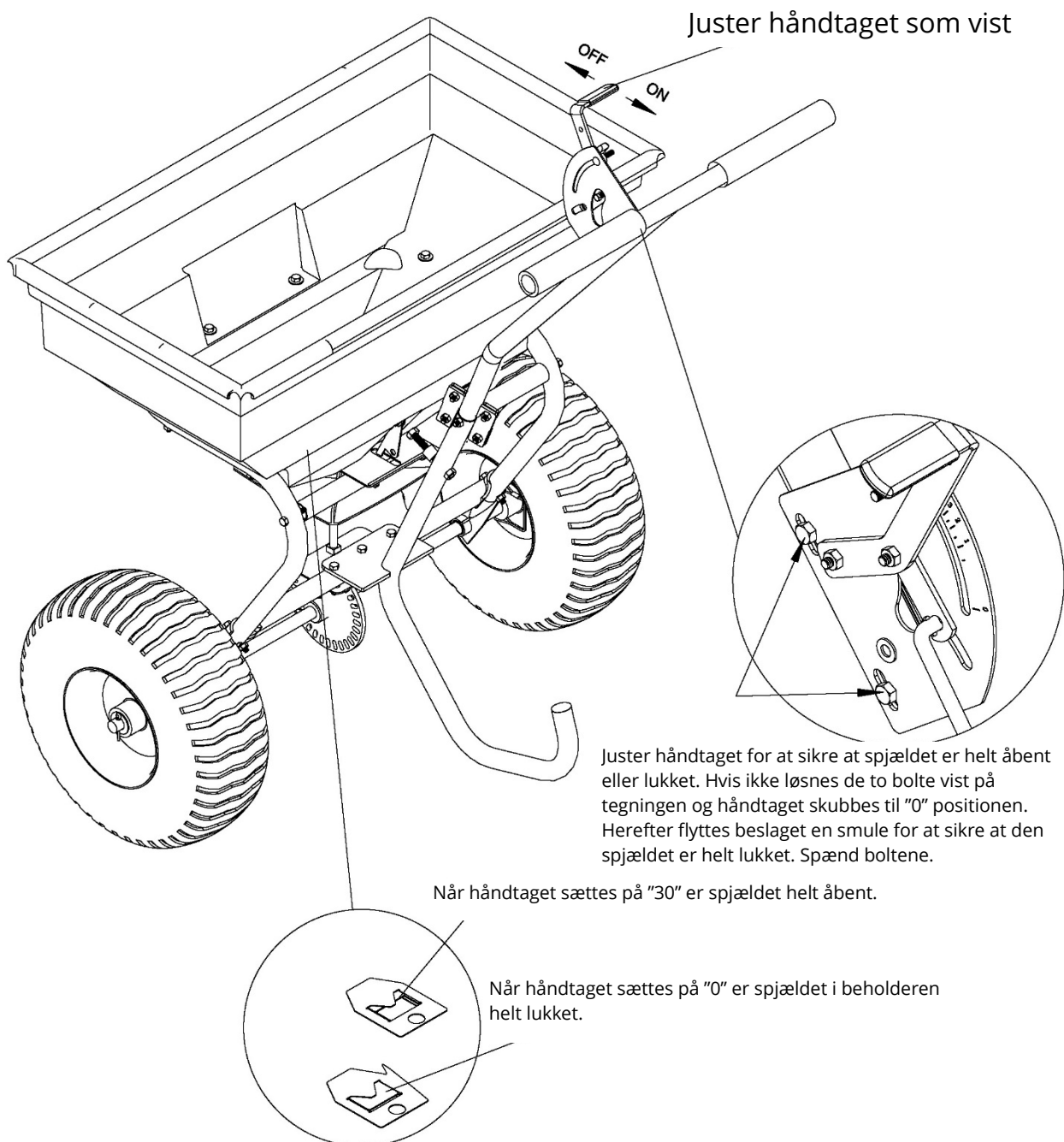
5. Forbindelsesstænger

1. Sæt en spændeskive Ø8 på enden af forbindelsesstangen og isæt den i hullet i bunden af monteringspladen. Spænd med en M8 låsemøtrik.
2. Sæt en spændeskive Ø8 på den anden ende af forbindelsesstangen og sæt den i hullet på beslaget. Spænd med en M9 låsemøtrik.
3. Nettet kan nu sættes på beholderen.

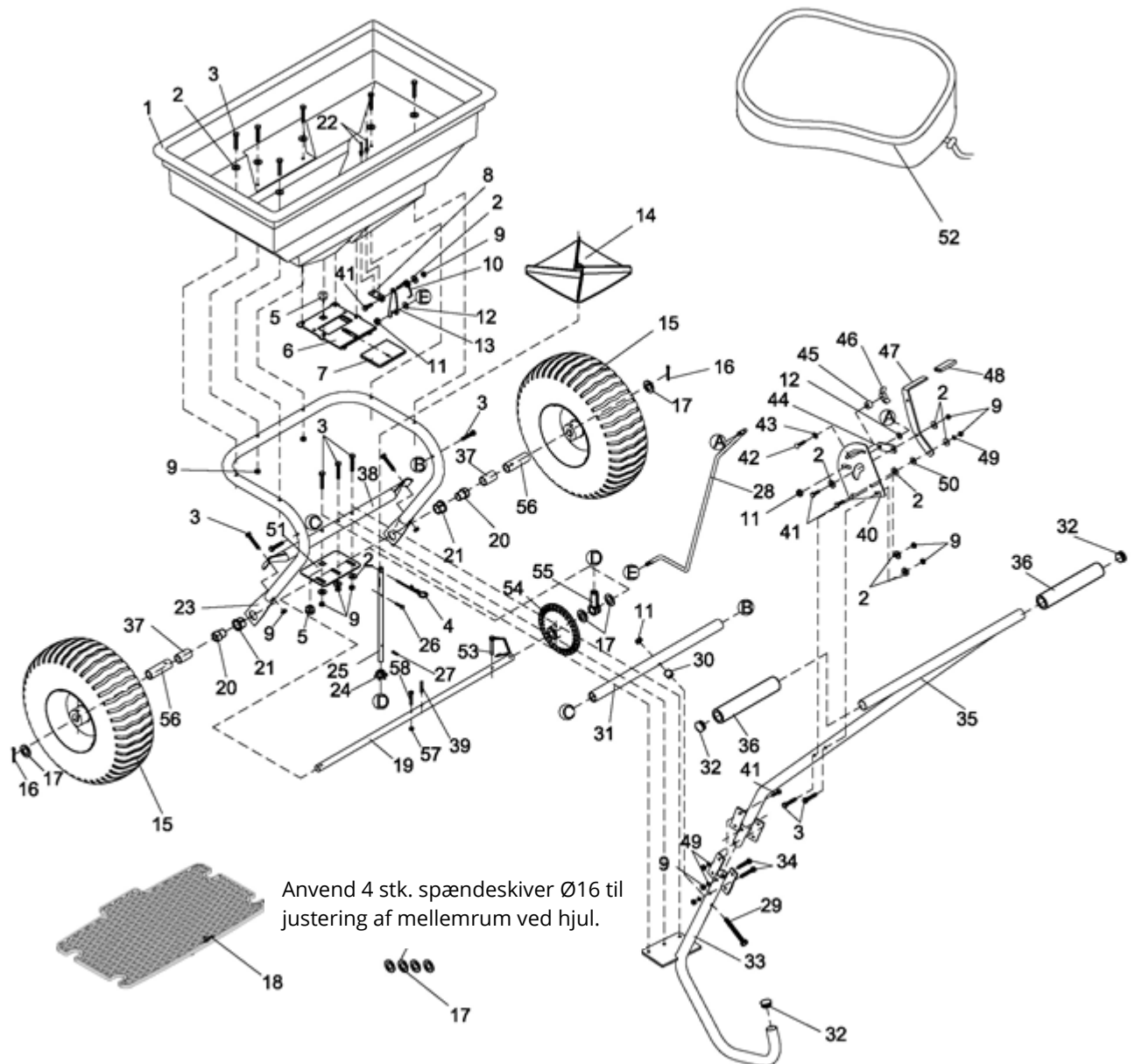


6. Justering af lukkemekanisme

1. Mængden af spredemateriale styres fra håndtaget. Stilles håndtaget på 30 er spjældet helt åbent og stilles håndtaget på 0 er pladen helt lukket.
2. Vingemøtrikken løsnes og håndtaget flyttes op eller ned afhængig af den ønskede mængde materialer. Skubbes håndtaget nedad vil der frigives mere materiale og trækkes det op, vil der lukkes helt for flowet. enden.
3. Når den ønskede indstilling er opnået, spændes vingemøtrikken igen.



Splittegning



Delliste

Fig No	Varenavn	Antal	Fig No	Varenavn	Antal
1	Gødningskasse	1	30	Afstandsstykke	1
2	Fladskive stor Ø6	16	31	Rør	1
3	Bolt M6x40	15	32	Plastikhætte	3
4	Split Ø3	1	33	Forstærkningsrør	1
5	Leje	2	34	Hex bolt M6x35	2
6	Fast spjæld	1	35	Håndtag	1
7	Justerbart spjæld	1	36	Håndtagsgreb	2
8	Anlæg	1	37	Akselbøsning	2
9	Låsemøtrik M6	22	38	Forbindelsesstang	1
10	Fjeder	1	39	Fjedersplit Ø4x30	1
11	Låsemøtrik M8	3	40	Beslag	1
12	Fladskive Ø8	2	41	Hex bolt M6x20	7
13	Plade til forbindelsesstang	1	42	Bræddebolt	1
14	Omrører	1	43	Tandskive Ø8	1
15	Hjul	2	44	Forbindelsesplade	1
16	Split Ø5x35	2	45	Afstandsstykke	1
17	Fladskive Ø16	8	46	Vingemøtrik M6	1
18	Net	1	47	Justeringshåndtag	1
19	Aksel	1	48	Greb	1
20	Akselbøsning indvendig	2	49	Fjederskive Ø6	7
21	Akselbøsning udvendig	2	50	Nylonskive	1
22	Nitte Ø5x8	2	51	Støtteplade	1
23	Stel	1	52	Regncover	1
24	Differentiale gear	1	53	Split	1
25	Lodret drejaksel	1	54	Tandhjul	1
26	Skrue M4x20	1	55	Støtteleje	1
27	Fjederstift Ø3x16	1	56	Hjulbøsning	2
28	Fast forbindelsesstang	1	57	Låsemøtrik M5	1
29	Hex bolt M8x75	1	59	Bolt M5x40	3

Vi forbeholder os ret til uden foregående varsel at ændre de tekniske parametre og specifikationer for dette produkt.

S Original Bruksanvisning



Centrifugalspridare - Art. 9032388

Beskrivning: Manuell centrifugalspridare som skjuts framför personen som använder.

Passar bra till konstgödning salt, grus m.m. Med aluminiumväxel och 14" hjul. Doseringsmängden kan justeras från styret. Sprider upp till 6 meter beroende på fart. Behållare: 59 liter. Nettovikt: 16,6 kg.

Användning: Får endast användas som manualen beskriver – all annan användning anses som felaktig.

Innehåll

Introduktion	2
Användning	2
Inställning	2
Underhåll	2
Överblick	3
Innehåll.....	4
Montering	5
1. Montering av hjulen.....	5
2. Montering av stödbenet.....	6
3. Montering af gödningskasse.....	7
4. Handtaget monteras på stödbenet.....	8
5. Förbindelsestång	9
6. Justering av låsmekanismen	10
Sprängskiss.....	11
Delar.....	12

Introduktion

Centrifugalspridaren ska monteras innan användning – se avsnittet montering. På grund av produktens vikt och storlek rekommenderas det att två vuxna monterar spridaren. Kontrollera alla rörliga delar grundligt när du packar upp produkten för att säkerställa att inget saknas och att allt är helt.

Läs bruksanvisningen noga innan spridaren tas i bruk.

Användning

Spridaren körs framåt och man ska kontrollera att tallriken roterar medsols. Innan behållaren fylls på kontrollera att öppnings och stänganordningen fungerar korrekt.

Spridningsbredden beror på hastigheten som spridaren framförs med och vilken form av material som ska spridas ut.

Det är viktigt att materialet du ska sprida är torrt och inte klumpar.

Spridarens optimala hastighet är ca 5km/t, vilket motsvarar "frisk" gång. Om spridaren ska köras en längre sträcka utan att sprida, kan man ta bort den så kallade "Drive pin". Spridaren blir då lättare att köra.

Inställning

För att ställa in önskad utspridningsmängd, mät upp ett bestämt område, t.ex. 25m². Därefter sprids en bestämd mängd t.ex. 1kg.

Från detta resultat räknas inställningen ut för den önskade mängden.

Underhåll

Efter användning rengörs hela spridaren med varmt såpvatten. Det ska **inte** smörjas med någon form av fett på växel och på axelbussningarna, då detta kan medverka till att smuts och skit fastnar och korrekt funktion förhindras.

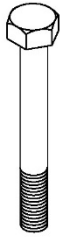
Däcktryck kontrolleras. Förvara spridaren torrt.

Överblick



- 1) Handtag
- 2) Öppna/låsmekanism
- 3) Behållare
- 4) Hjul
- 5) Omrörare
- 6) Stödben

Innehåll



Bult M8x75 (1)
(1)



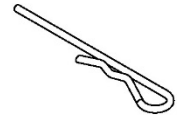
Bult M6x40 (6)



Bult M6x35 (2)



Bult M6x20 (4)



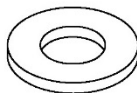
Sprint Ø3



Låsmutter
M8 (3)



Låsmutter
M6 (12)



Bricka
Ø16 (6)



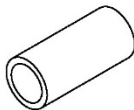
Bricka
Ø8 (2)



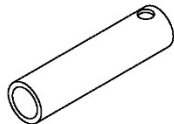
Bricka
Ø6 (6)



Spännbricka
Ø6 (6)



Bussning
(2)



Bussning
(2)



Ringsprint/drive pin
(1)

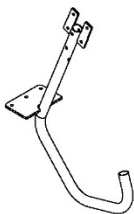


Avståndsbussning
(1)



Sprint Ø5x35
(2)

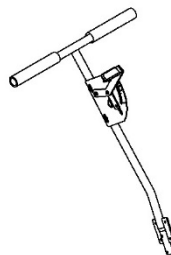
Stödben (1)



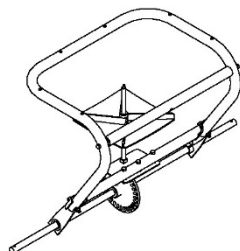
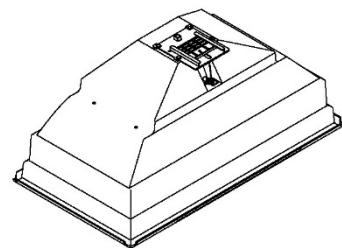
Förbindelsestång (1)



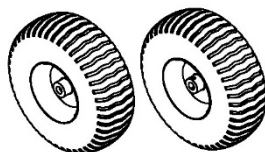
Frammonterat styre (1)



Behållare (1)



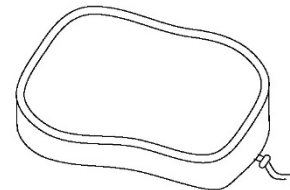
Ram(1)



Hjul (2)



Nät (1)

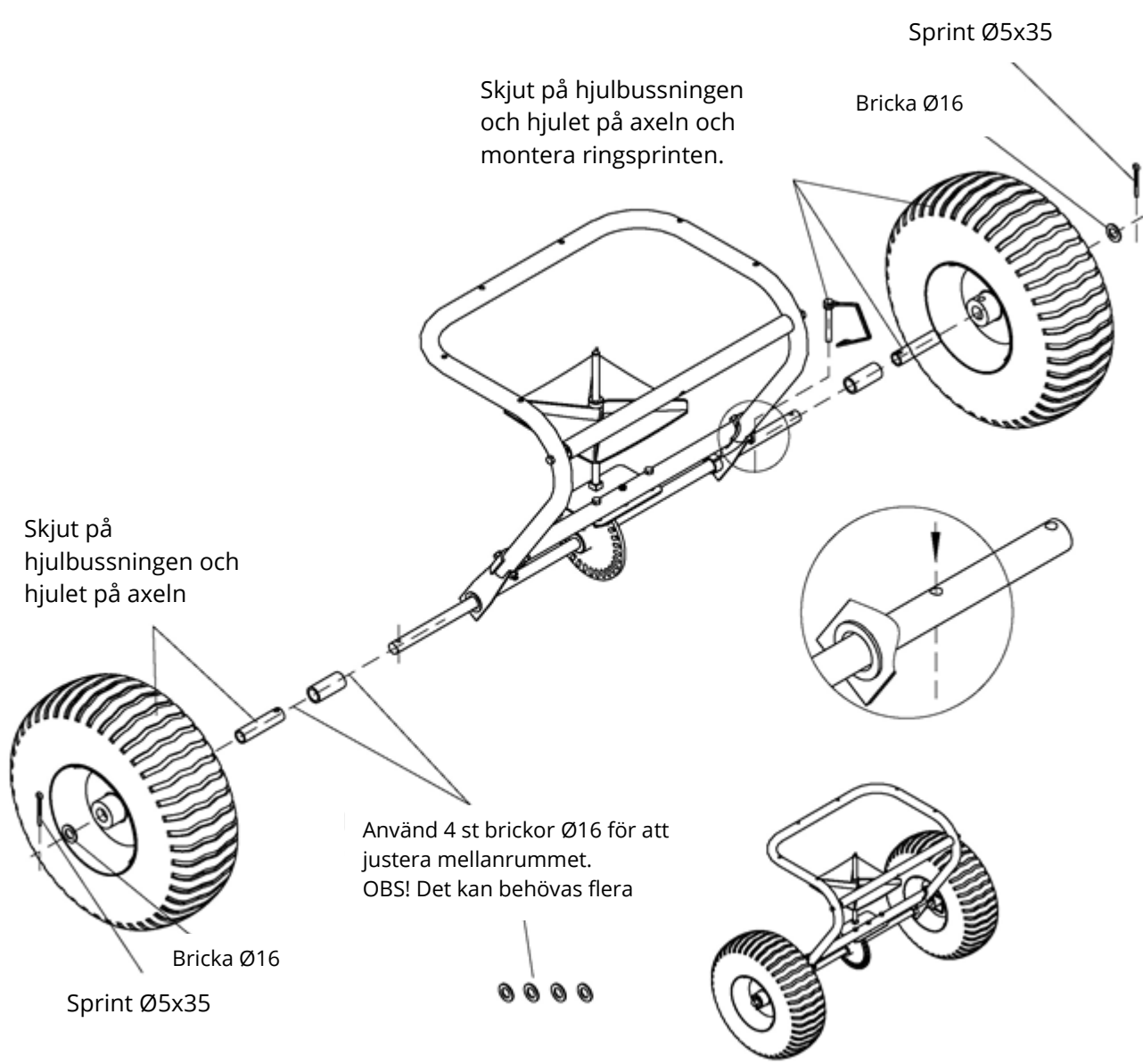


Regnskydd (1)

Montering

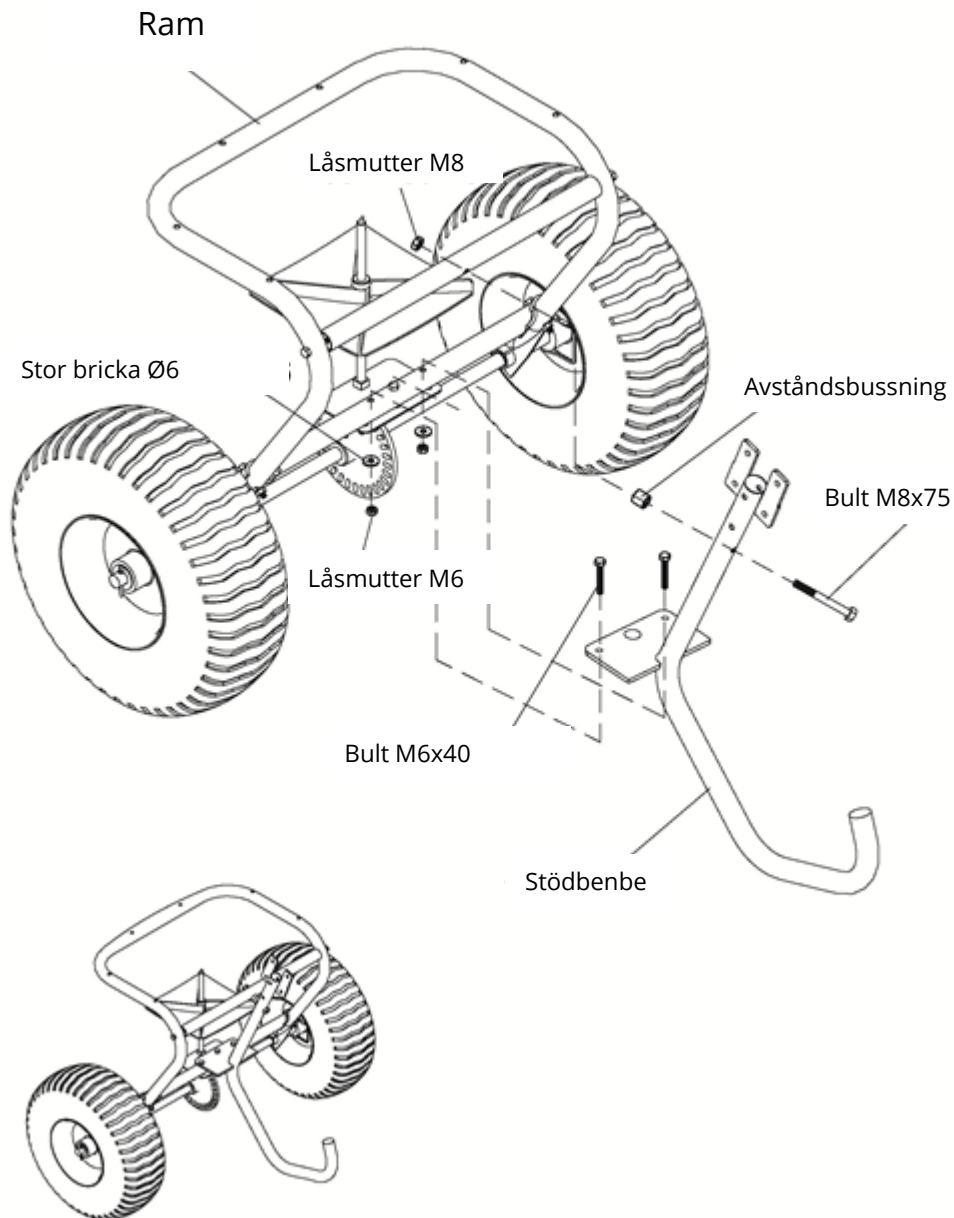
1. Montering av hjulen

- Montera bussningar 2 st och montera distanserna på vänster sida.
- Lägg 2 bricker Ø 16mm på varje hjul. (Flytta om nödvändigt för justering av korrekt axel).
- Sätt hjulen på axeln och justera ev. med flera bricker.
- Sätt sprint i Ø5x35 och böj dem runt.
- På höger sida monteras bussning och distanser.
- Hjul och axel roteras, så Drive pin kan sättas i.



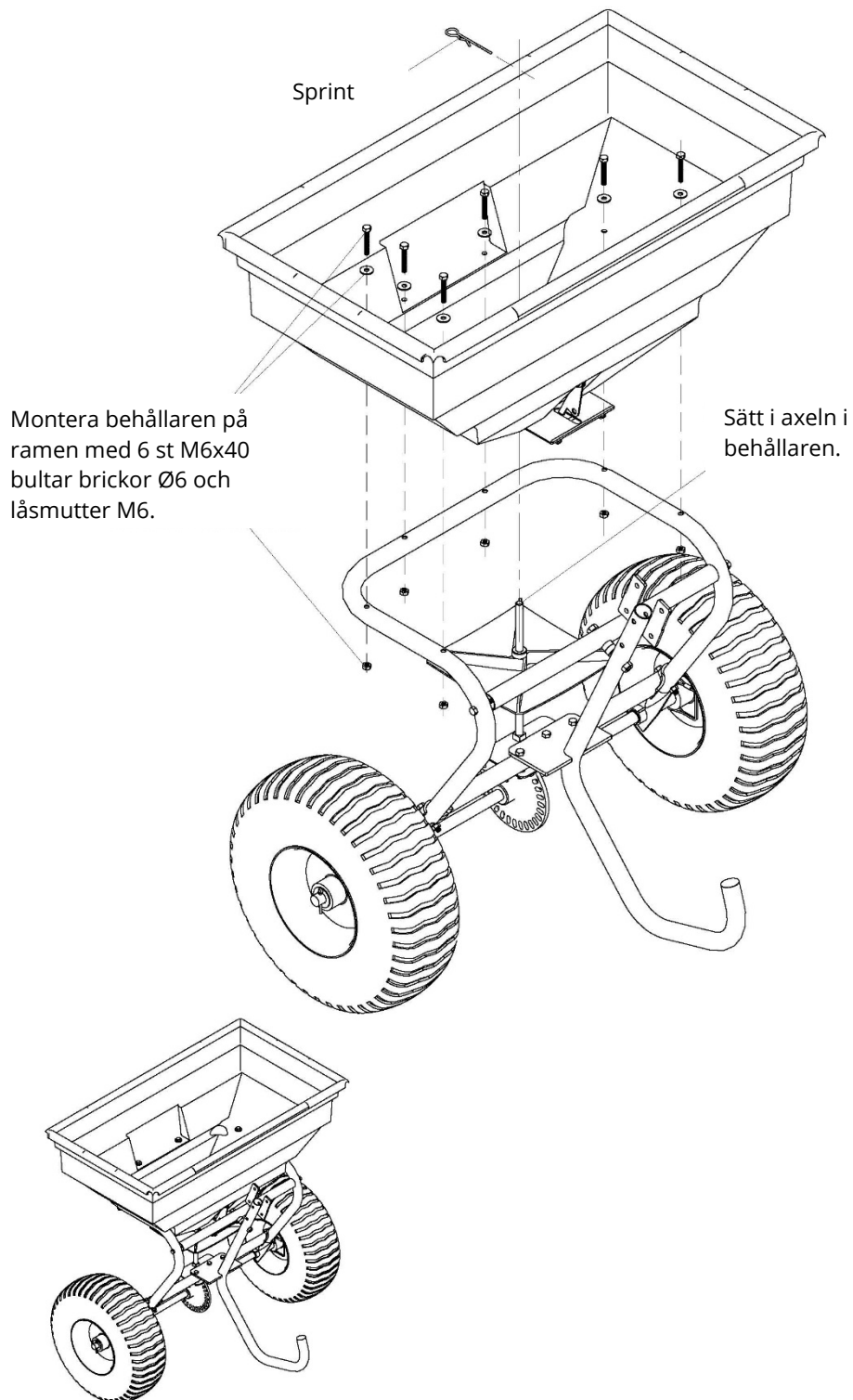
2. Montering av stödbenet

Stödbenet monteras och bultarna dras åt.



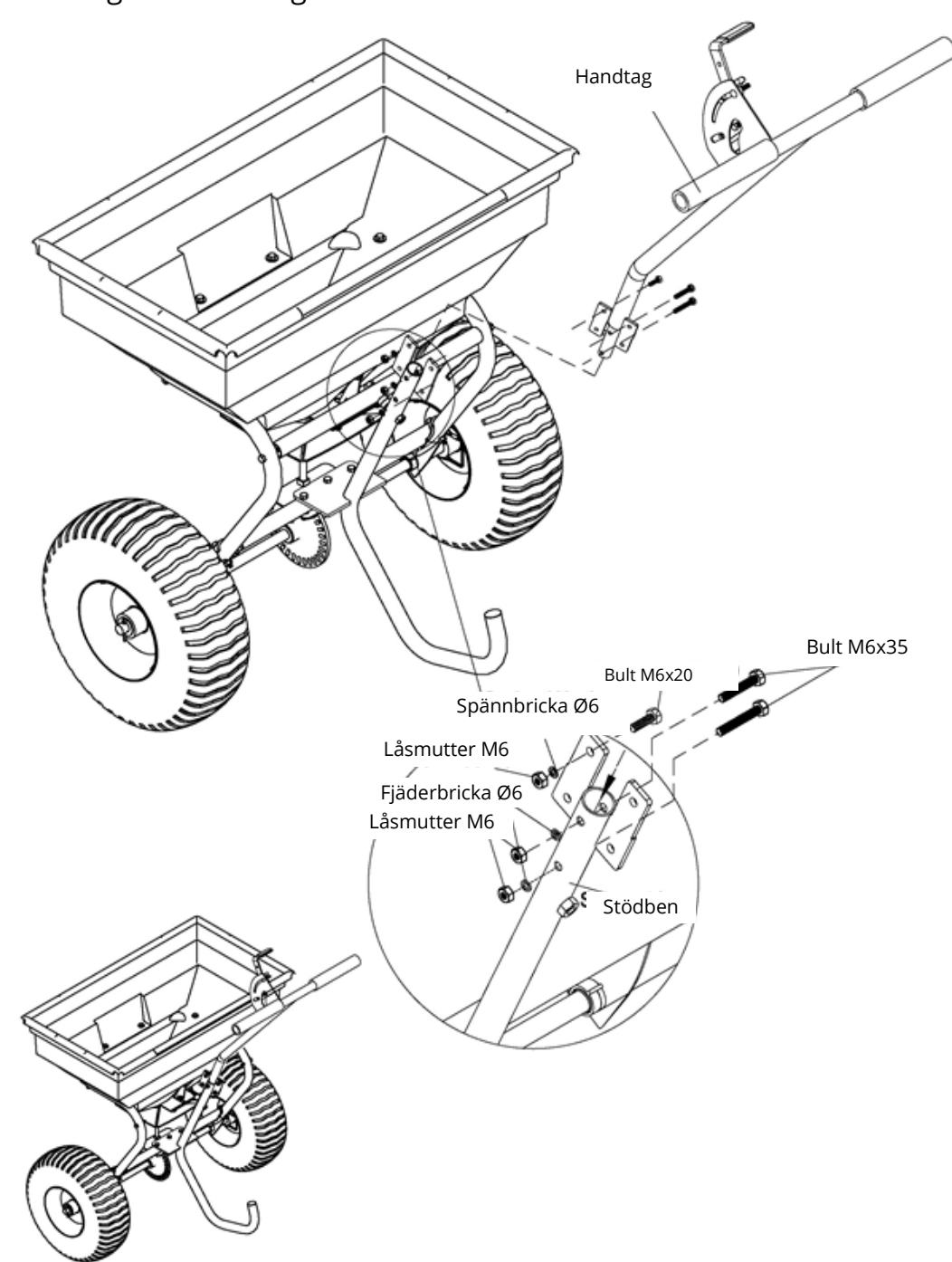
3. Montering af gødningskasse

- Behållare trycks försiktigt ned över axeln.
- Montera 6st M6x40 bult igenom behållaren och underdelen, drag inte åt.
- Behållaren rättas till och bultarna dras åt.
- Montera spridartallrik



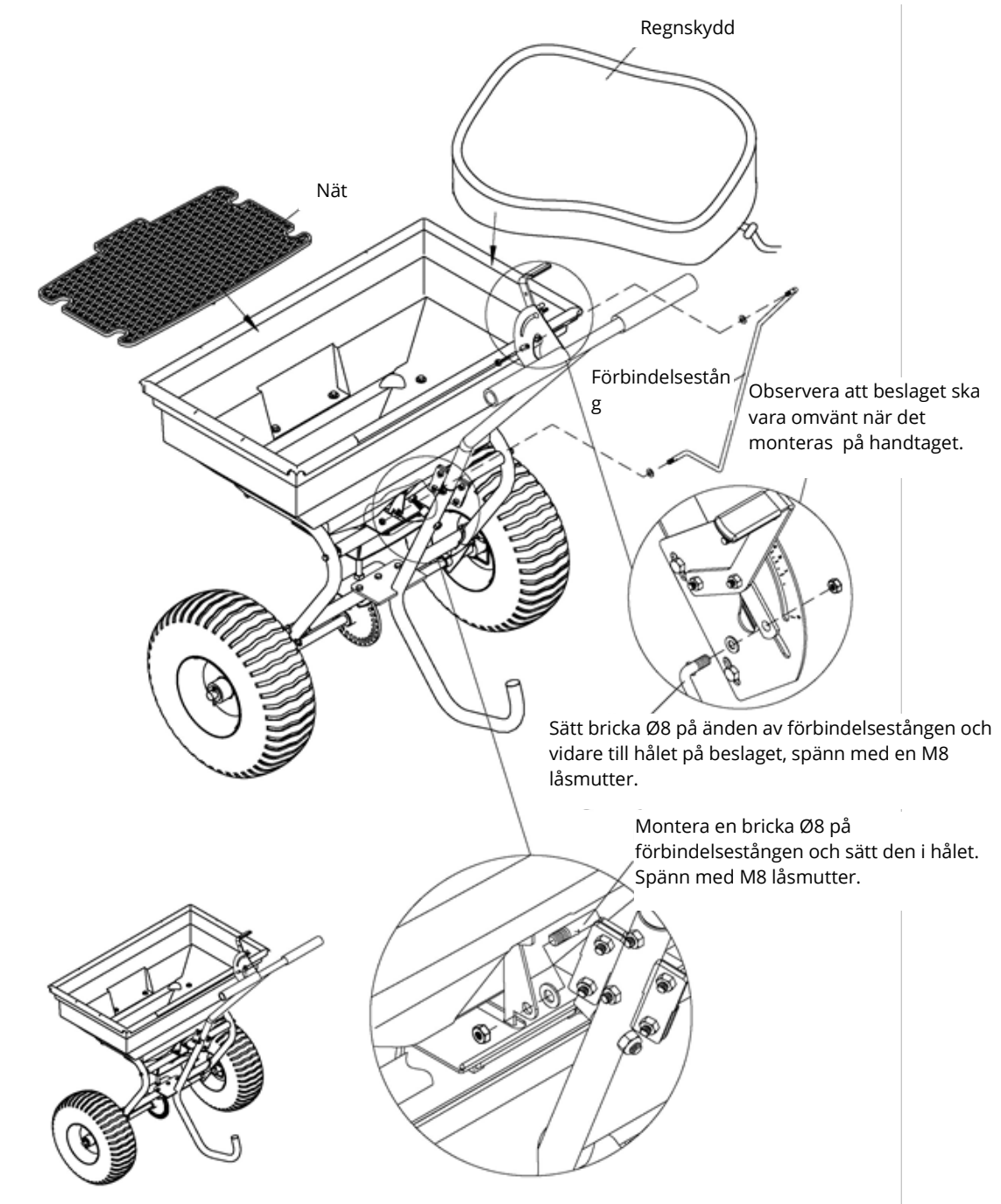
4. Handtaget monteras på stödbenet

- Höger och vänster handtag ska vara omkring styrstången.
- Justeringshandtaget monteras och muttrarna monteras, drag inte åt.
- Översta mellanstycket monteras.
- Det hela korrigeras och drag åt.



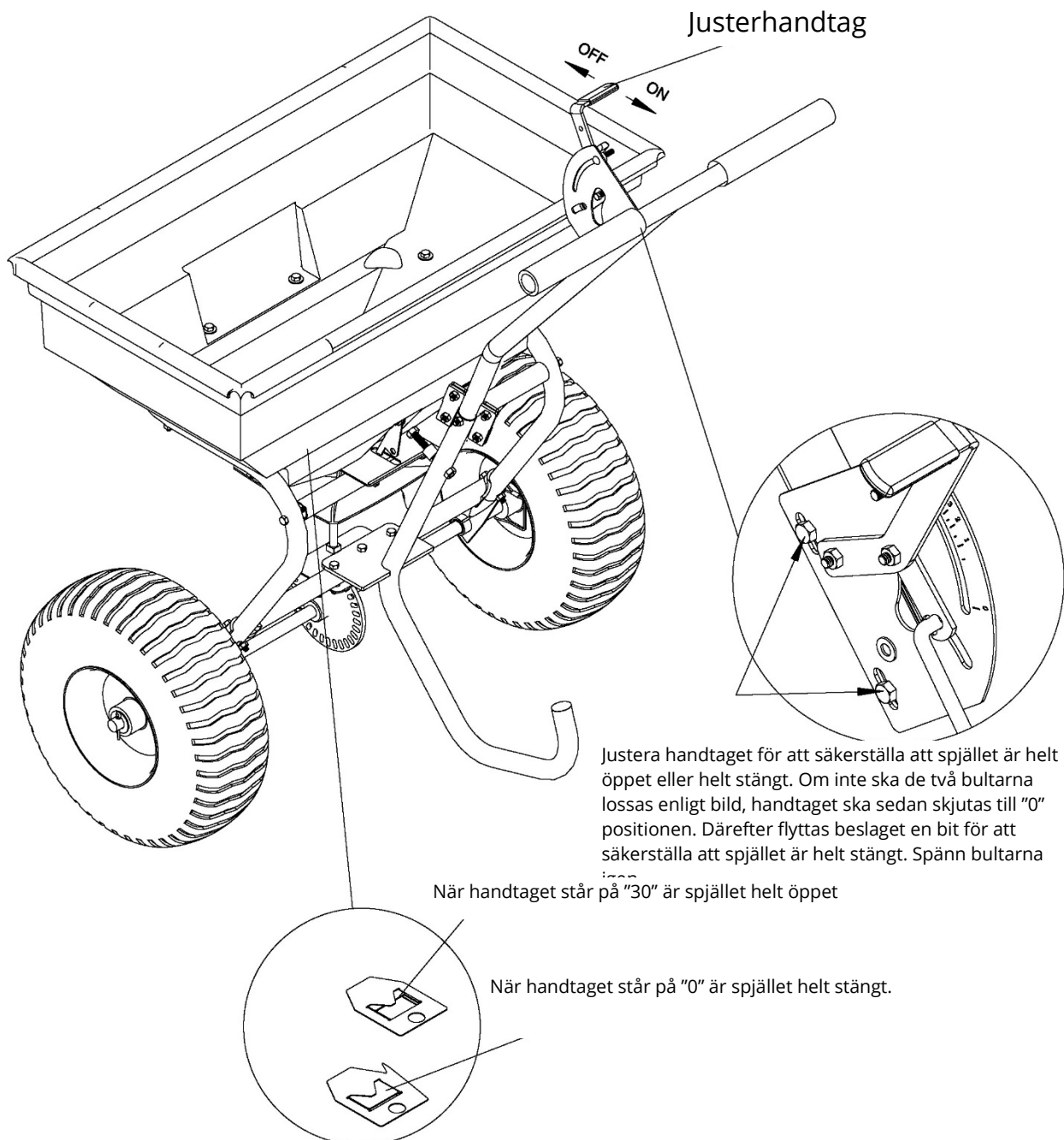
5. Förbindelsestäng

- Det långa staget kopplas från handtaget till styrstag
- Det korta staget kopplas från styrstag till stängningsanordningen.
- Nätet kan monteras.

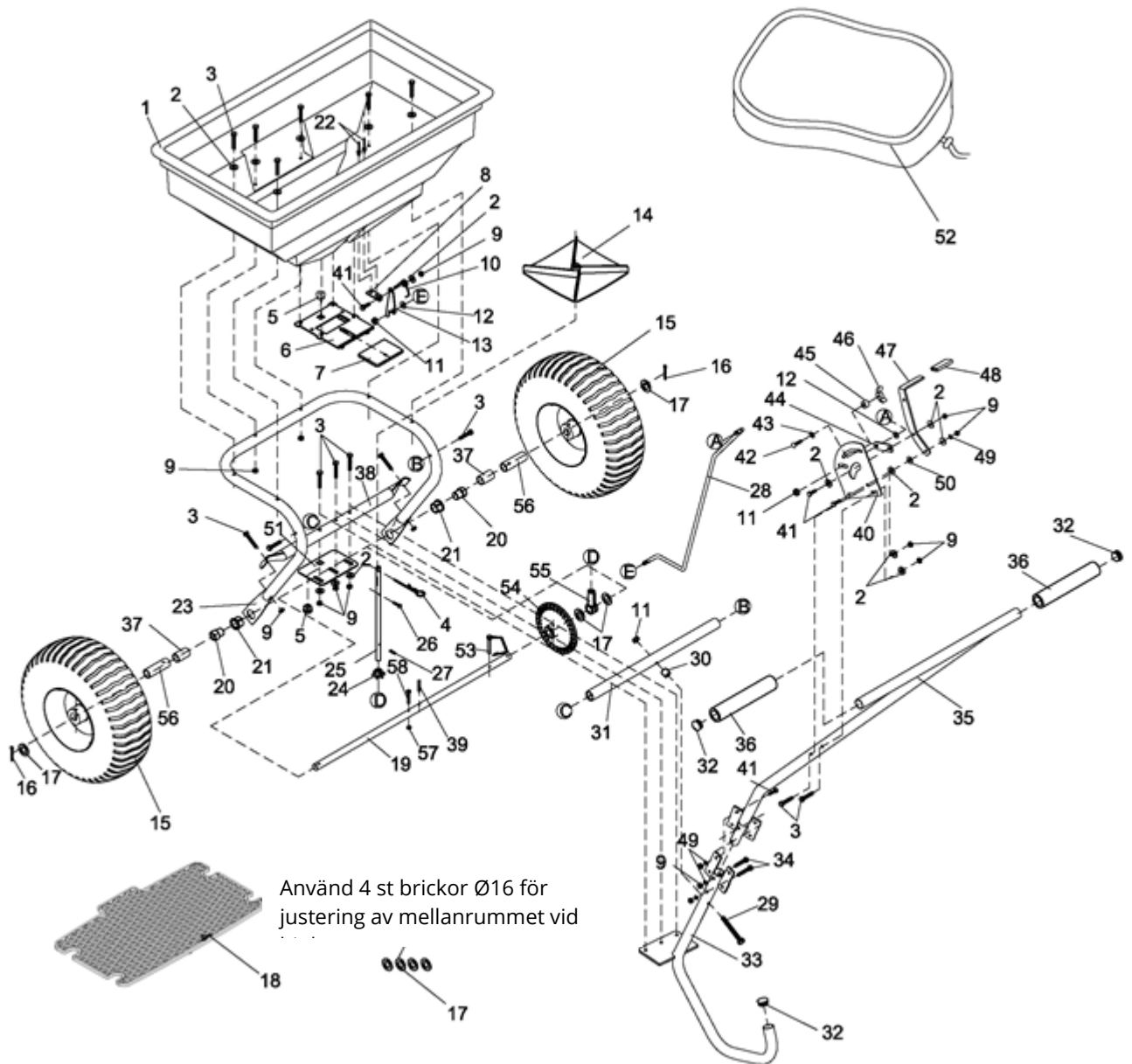


6. Justering av låsmekanismen

1. Vingmuttern lossas och flyttas till högsta position.
2. Nu flyttas handtaget till stängd position och spjällets öppning kontrolleras.
3. Om spjället inte är helt stängt, justera detta på det långa staget.
4. Handtaget körs nu i öppet läge, och spjället kontrolleras igen.



Sprängskiss



Delar

Fig No	Namn	Antal	Fig No	Namn	Antal
1	Behållare	1	30	Avståndsbusning	1
2	Bricka Ø6	16	31	Rör	1
3	Bult M6x40	15	32	Plasthätta	3
4	Sprint Ø3	1	33	Försänkt rör	1
5	Lager	2	34	Hex bult M6x35	2
6	Spjäll fast	1	35	Handtag	1
7	Justerbart spjäll	1	36	Handtagsgrepp	2
8	Anläggning	1	37	Axelbusning	2
9	Låsmutter M6	22	38	Förbindelsestång	1
10	Fjäder	1	39	Fjädersprint Ø4x30	1
11	Låsmutter M8	3	40	Beslag	1
12	Bricka Ø8	2	41	Hex bult M6x20	7
13	Platta till förbindelsestång	1	42	Breddbult	1
14	Omrörare	1	43	Tandbricka Ø8	1
15	Hjul	2	44	Förbindesleplatta	1
16	Sprint Ø5x35	2	45	Avståndsdel	1
17	Bricka Ø16	8	46	Vingmutter M6	1
18	Nät	1	47	Justeringshandtag	1
19	Axel	1	48	Grepp	1
20	Axelbusning invändig	2	49	Fjäderbricka Ø6	7
21	Axelbusning utvändig	2	50	Nylonbricka	1
22	Nit Ø5x8	2	51	Stödplatta	1
23	Ram	1	52	Regnskydd	1
24	Differentiale växel	1	53	Sprint	1
25	Lodrät drivaxel	1	54	Tandhjul	1
26	Skruv M4x20	1	55	Stödlager	1
27	Fjäderstift Ø3x16	1	56	Hjulbusning	2
28	Fast förbindelsestång	1	57	Låsmutter M5	1
29	Hex bult M8x75	1	59	Bult M5x40	3

Vi förbehåller oss rätten att ändra tekniska parametrar och specifikationer för denna produkt utan föregående meddelande.

D

Original- bedienungsanleitung



Handstreuwagen – Artikelnr. 9032388

Beschreibung: Manuell bedienter Streuwagen, Schubmodell.

Geeignet für Kunstdünger, Salz, Kies oä. Mit starkem Aluminiumschalthebel und 14“ Reifen. Die Dosierungsmenge kann vom Steuer aus geregelt werden. Streut je nach Geschwindigkeit bis zu 6 Meter weit. Behälter: 59 Liter. Nettogewicht: 16,6 kg.

Zweckmäßige Verwendung: Darf ausschließlich wie in dieser Bedienungsanleitung beschrieben verwendet werden. Jegliche andere Art der Anwendung wird als falsch angesehen.

Inhalt

Einführung.....	2
Verwendung.....	2
Einstellung.....	2
Wartung.....	2
Elementübersicht.....	3
Teileliste	4
Zusammenbau	5
1. Montage der Räder	5
2. Montage des Stützfußes	6
3. Montage des Düngerbehälters.....	7
4. Griff wird am Stützfuß montiert.....	8
5. Verbindungsstangen.....	9
6. Einstellen des Verschlussmechanismusses.....	10
Explosionszeichnung.....	12
Teileliste	13

Einführung

Der Streuwagen muss vor der Verwendung zusammengebaut werden – siehe Abschnitt Zusammenbau. Aufgrund des Gewichts und der Größe des Produkts sollte diese Aufgabe von zwei erwachsenen Personen durchgeführt werden. Überprüfen Sie beim Auspacken alle Teile sorgfältig, um sicherzustellen, dass keine Teile fehlen oder beschädigt sind.

Lesen Sie die Bedienungsanleitung sorgfältig, bevor der Streuwagen zusammengebaut und verwendet wird.

Verwendung

Der Streuwagen wird geschoben. Dabei überprüft man, ob sich die Teller im Uhrzeigersinn drehen.

Bevor der Behälter aufgefüllt werden kann, überprüft man, ob der Öffnungs-/Schließmechanismus korrekt funktioniert.

Die Streubreite hängt von der Fahrgeschwindigkeit und der Art des Streumaterials ab. Es ist wichtig, dass das Streumaterial trocken ist und keine Klumpen enthält.

Die optimale Fahrgeschwindigkeit des Streuwagens beträgt ungefähr 5 km/h, was „schnellem“ Gehen entspricht.

Wird der Streuwagen über eine längere Strecke transportiert, auf der nicht gestreut werden soll, kann man den sogenannten „Drive Pin“ entfernen. Dadurch wird der Leerlauf eingelegt, der Streuwagen ist leichter zu schieben.

Einstellung

Um die gewünschte Streumenge einzustellen, wird ein bestimmter Bereich vermessen, z. B. 25m². Danach wird eine bekannte Menge, z. B. 1 kg, gestreut. Auf der Grundlage dieses Ergebnisses wird die Einstellung der gewünschten Menge berechnet.

Wartung

Nach der Verwendung wird der gesamte Streuwagen mit lauwarmem Seifenwasser gereinigt (Auto-Shampoo).

Auf das Getriebe und die Achsbuchsen darf **keinerlei** Fett geschmiert werden. Dies hätte nur zur Folge, dass sich dort Staub und Schmutz ansammeln, eine korrekte Funktion wird verhindert.

Kontrolle des Reifendrucks.

Der Streuwagen muss trocken gelagert werden.

Elementübersicht



- 1) Hebel
- 2) Öffnungs-/Schließmechanismus
- 3) Behälter/Düngerbehälter
- 4) Reifen/Räder
- 5) Streuelement
- 6) Stützfuß

Teileliste



Schraube M8x75 (1)



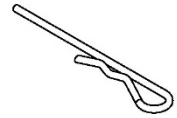
Schraube M6x40 (6)



Schraube M6x35 (2)



Schraube M6x20 (4)



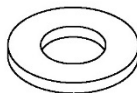
Splint Ø3 (1)



Stoppmutter
M8 (3)



Stoppmutter
M6 (12)



Unterlegscheibe
Ø16 (6)



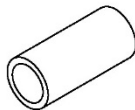
Unterlegscheibe
Ø8 (2)



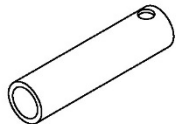
Unterlegscheibe
Ø6 (6)



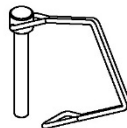
Federscheibe
Ø6 (6)



Buchse
(2)



Buchse
(2)



Ringsplint/Drive Pin
(1)

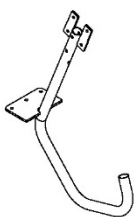


Abstandselement
(1)



Splint Ø5x35
(2)

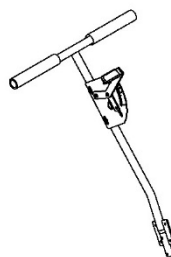
Stützfuß (1)



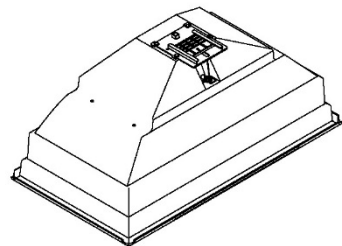
Verbindungsstange (1)



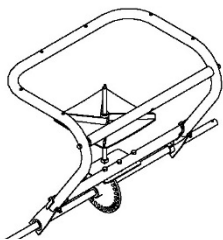
Vormontierter Lenker (1)



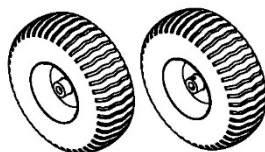
Behälter (1)



Gestell (1)



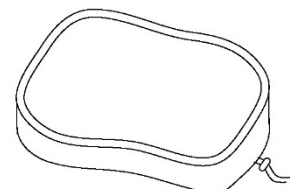
Rad (2)



Netz (1)



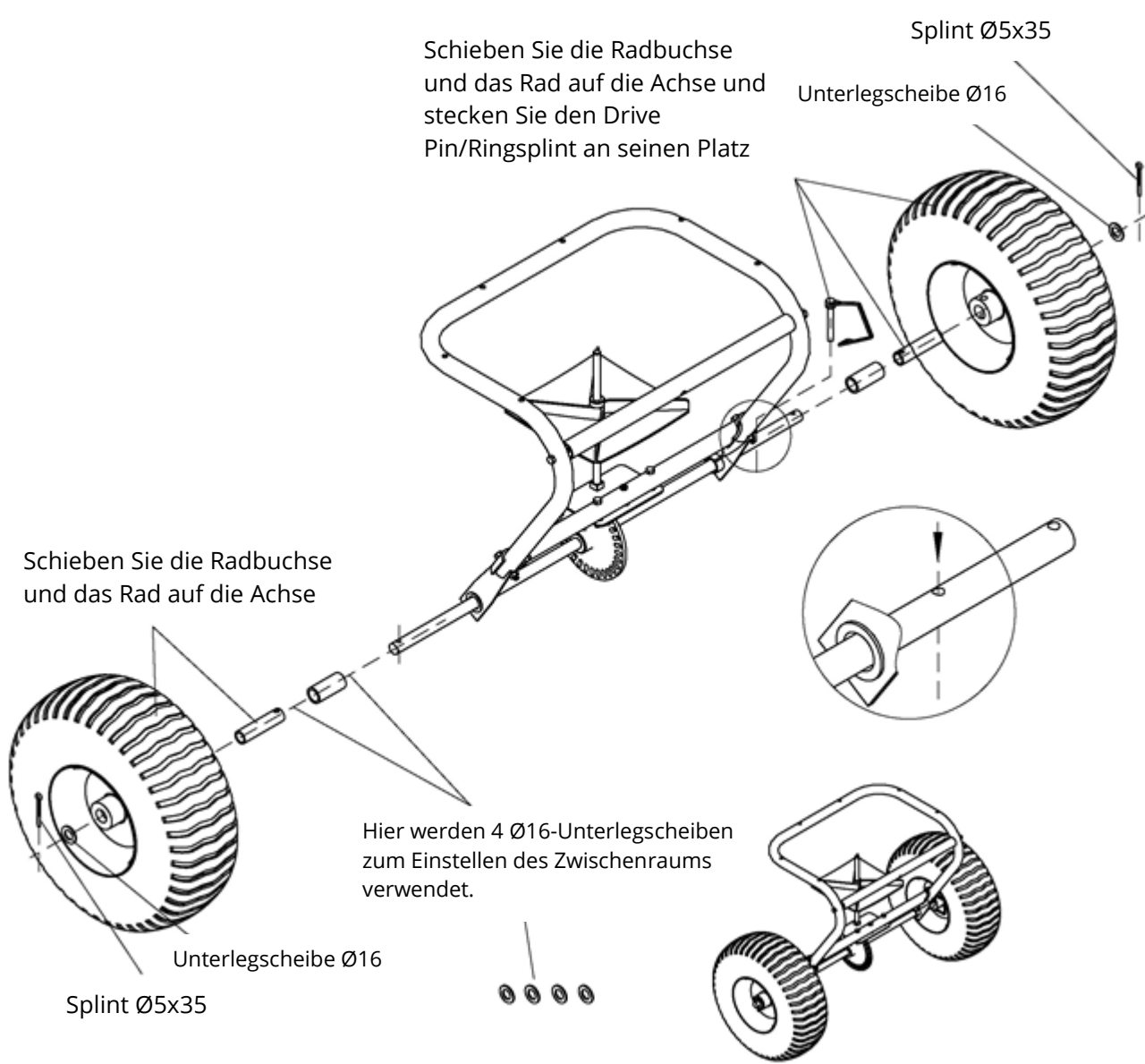
Regenschutz (1)



Zusammenbau

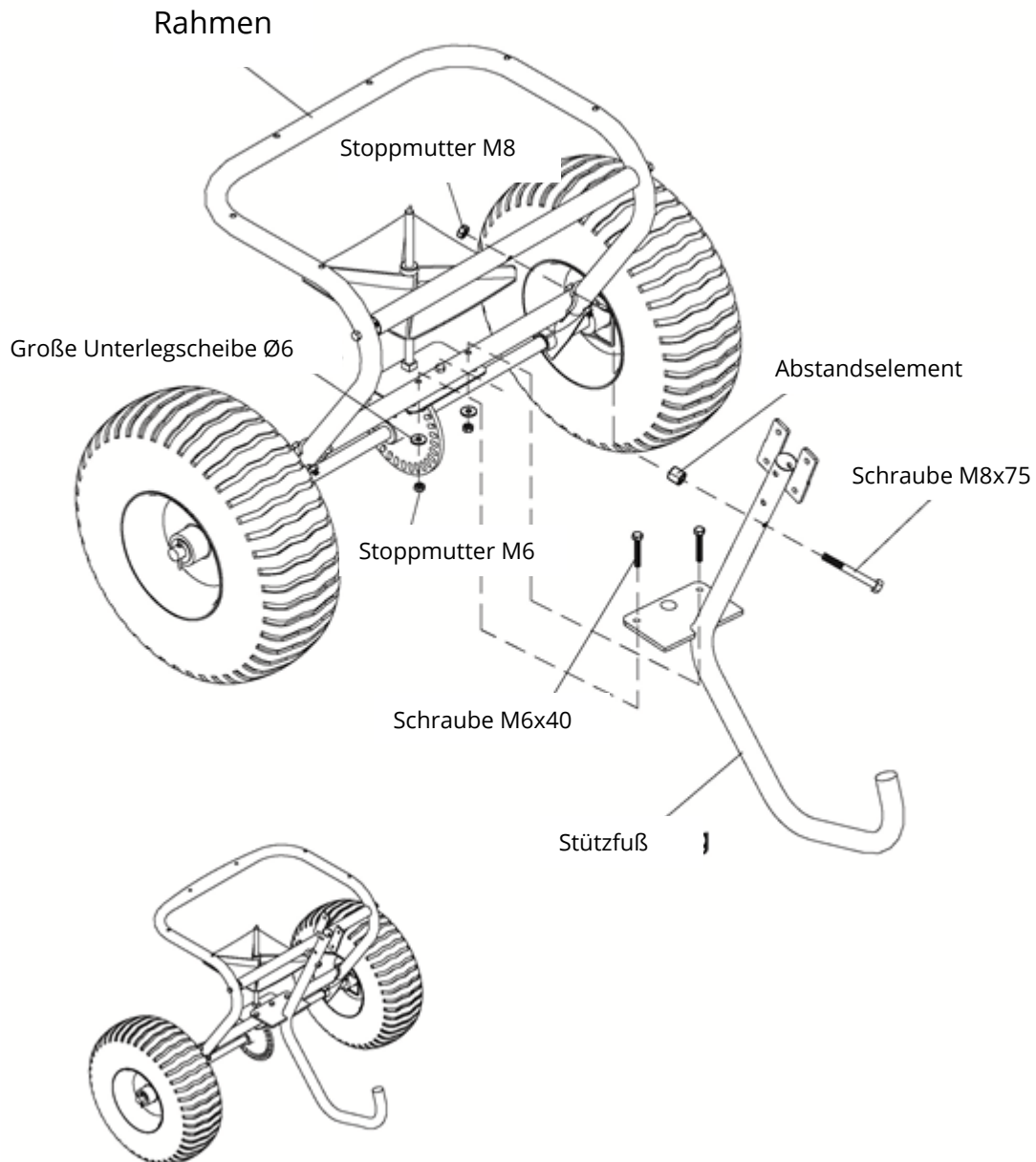
1. Montage der Räder

- Bringen Sie die 2 Buchsen sowie an der linken Seite das Abstandselement an.
- Stecken Sie 2 Ø16mm-Scheiben auf jedes Rad (falls notwendig verschieben, um den Zündgriff korrekt einzustellen).
- Stecken Sie die Räder auf die Achse. Evtl. mit weiteren Scheiben einstellen.
- Splints Ø5x35 anbringen und herumbiegen.
- Auf der rechten Seite wird eine Buchse mit Abstandselementen montiert.
- Rad und Achse werden so gedreht, dass der Drive Pin/Ringsplint angebracht werden kann.



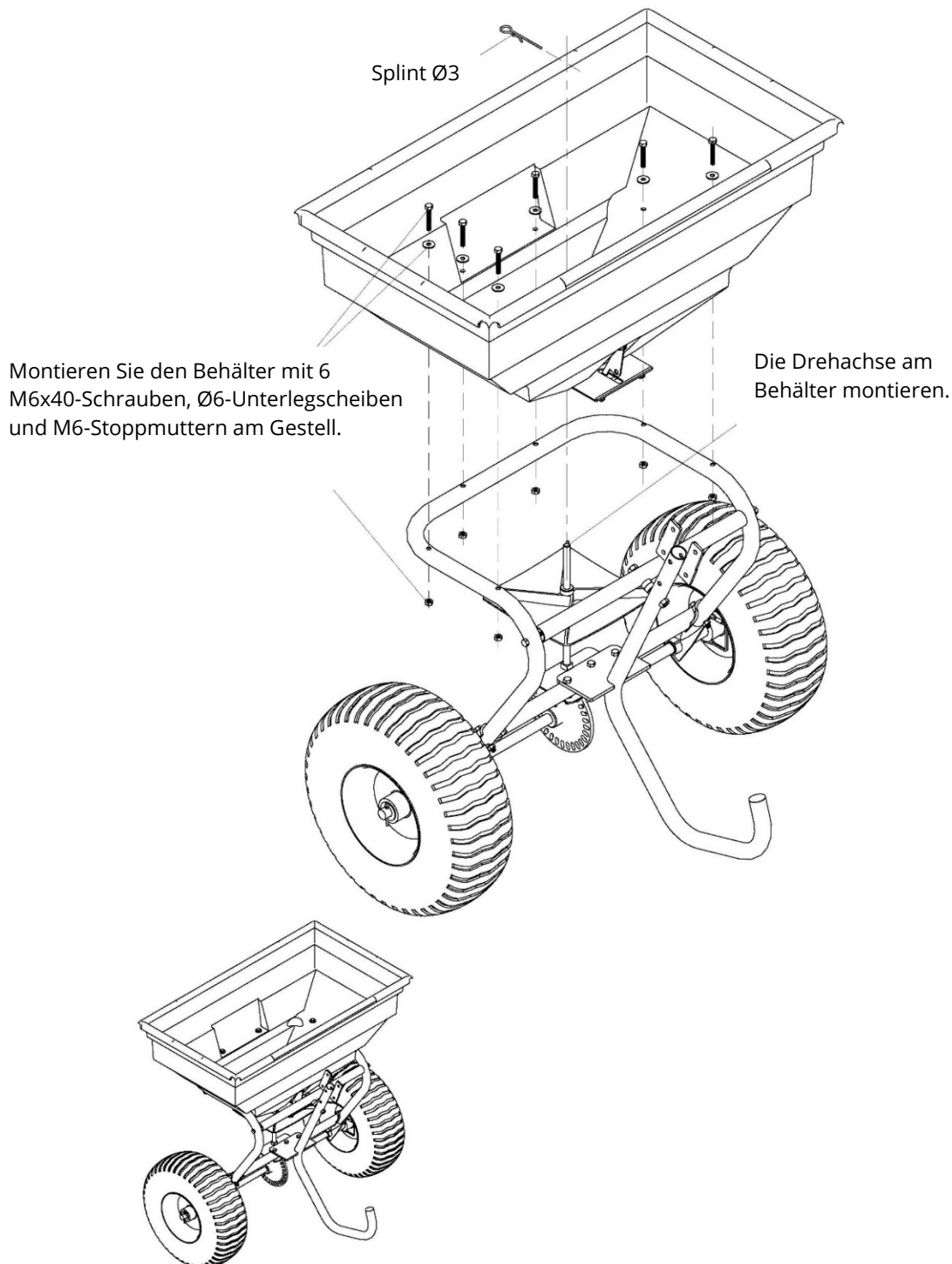
2. Montage des Stützfußes

- Der Stützfuß wird angebracht und mit Schrauben festgezogen.



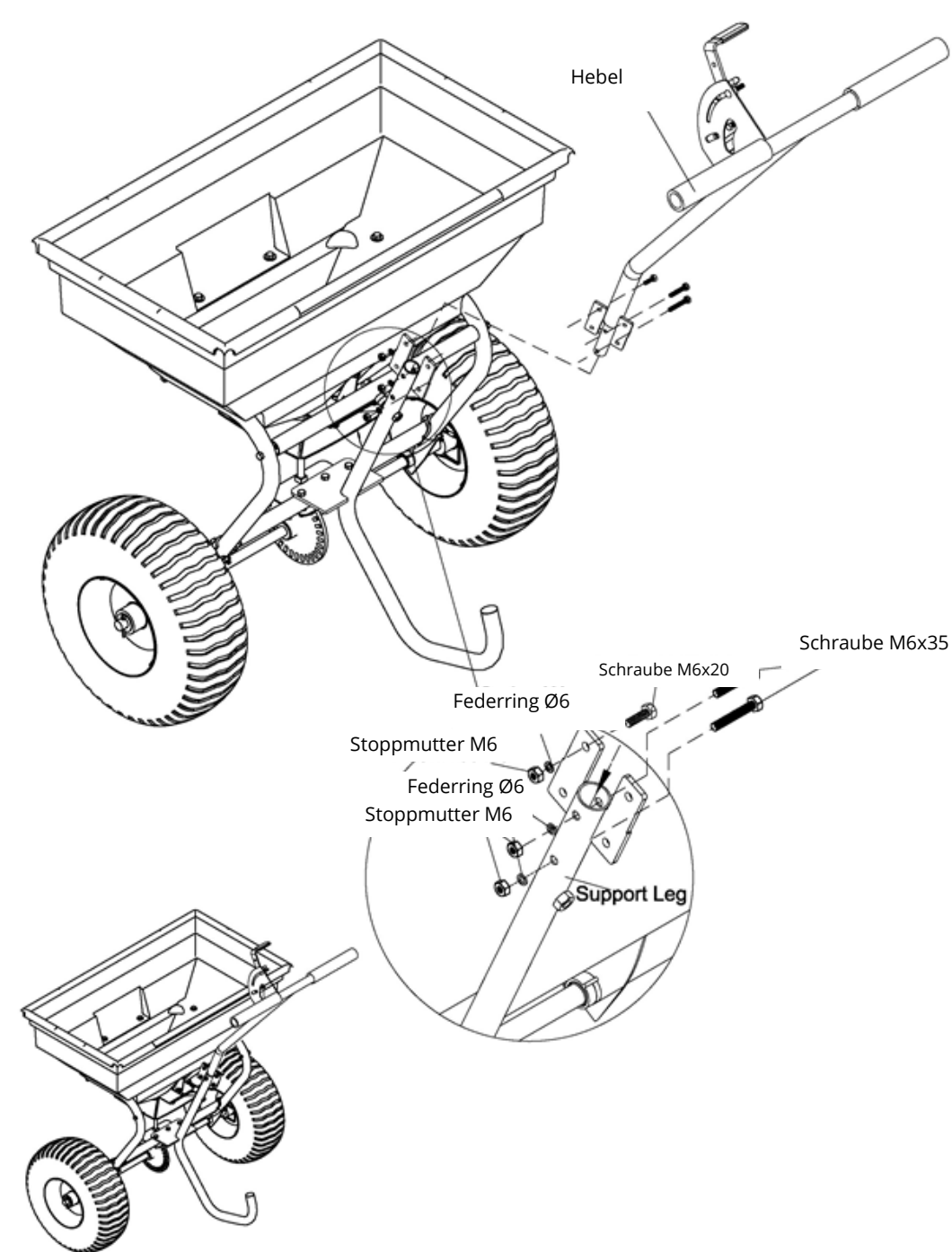
3. Montage des Düngerbehälters

- Der Düngerbehälter wird vorsichtig über die Achse geschoben.
- Stecken Sie 6 M6x40-Schrauben durch den Behälter und das Untergestell. Nicht festziehen.
- Der Behälter wird ausgerichtet, die Schrauben festgezogen.
- Der Splint wird angebracht.



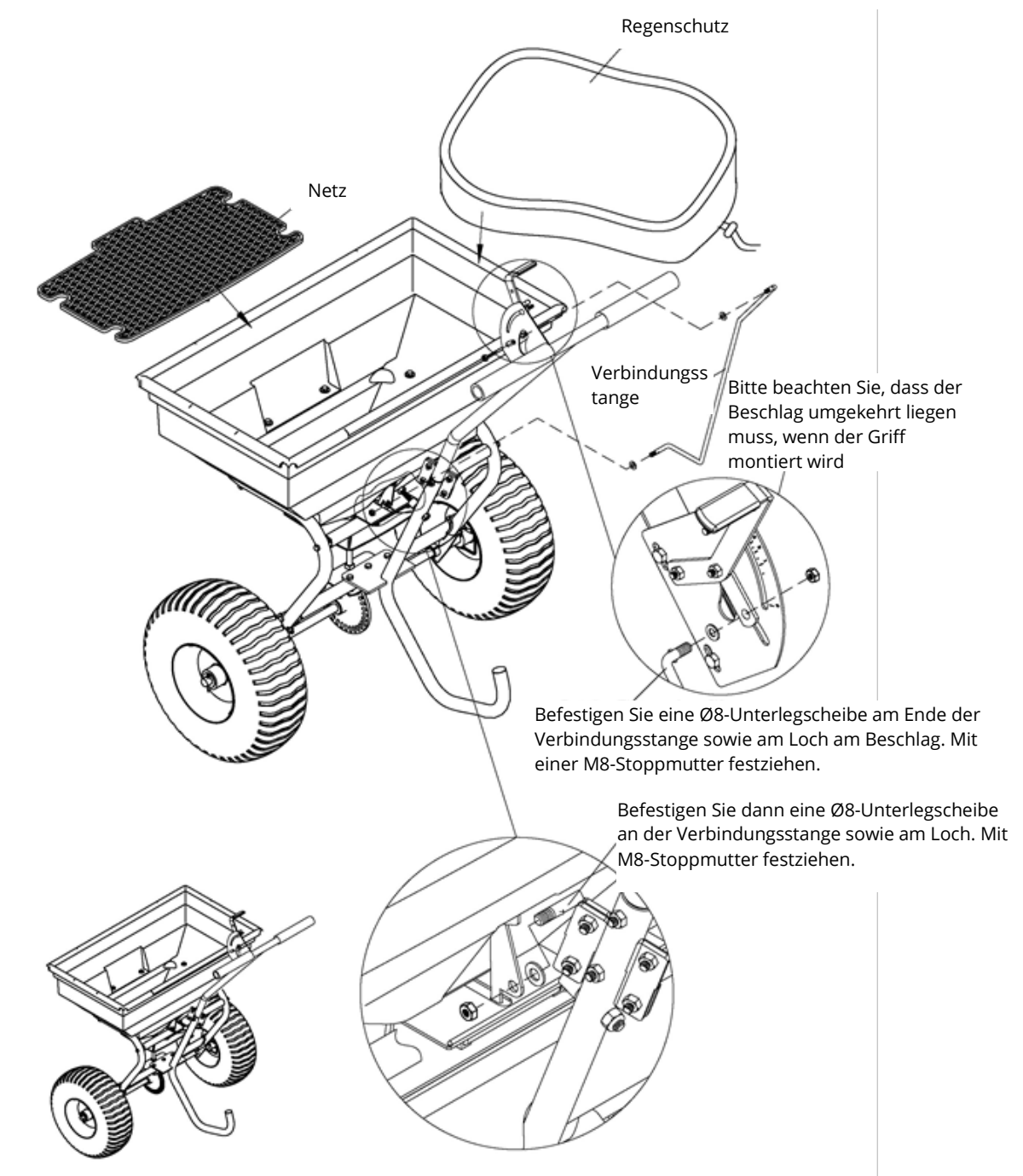
4. Griff wird am Stützfuß montiert

- Der untere Teil des Griffs wird in den oberen Teil des Stützfußes gesteckt. Richten Sie ihn so aus, dass die beiden Löcher übereinander liegen.
- Stecken Sie zwei M6x35-Schrauben durch die Löcher am Stützfuß und ziehen Sie diese mit einer Ø6-Federscheibe und M6-Stopmmuttern fest. Stecken Sie danach vier M6x20-Schrauben durch die Löcher der Platte und ziehen Sie diese mit Ø6-Federscheiben und M6-Stopmmuttern fest.



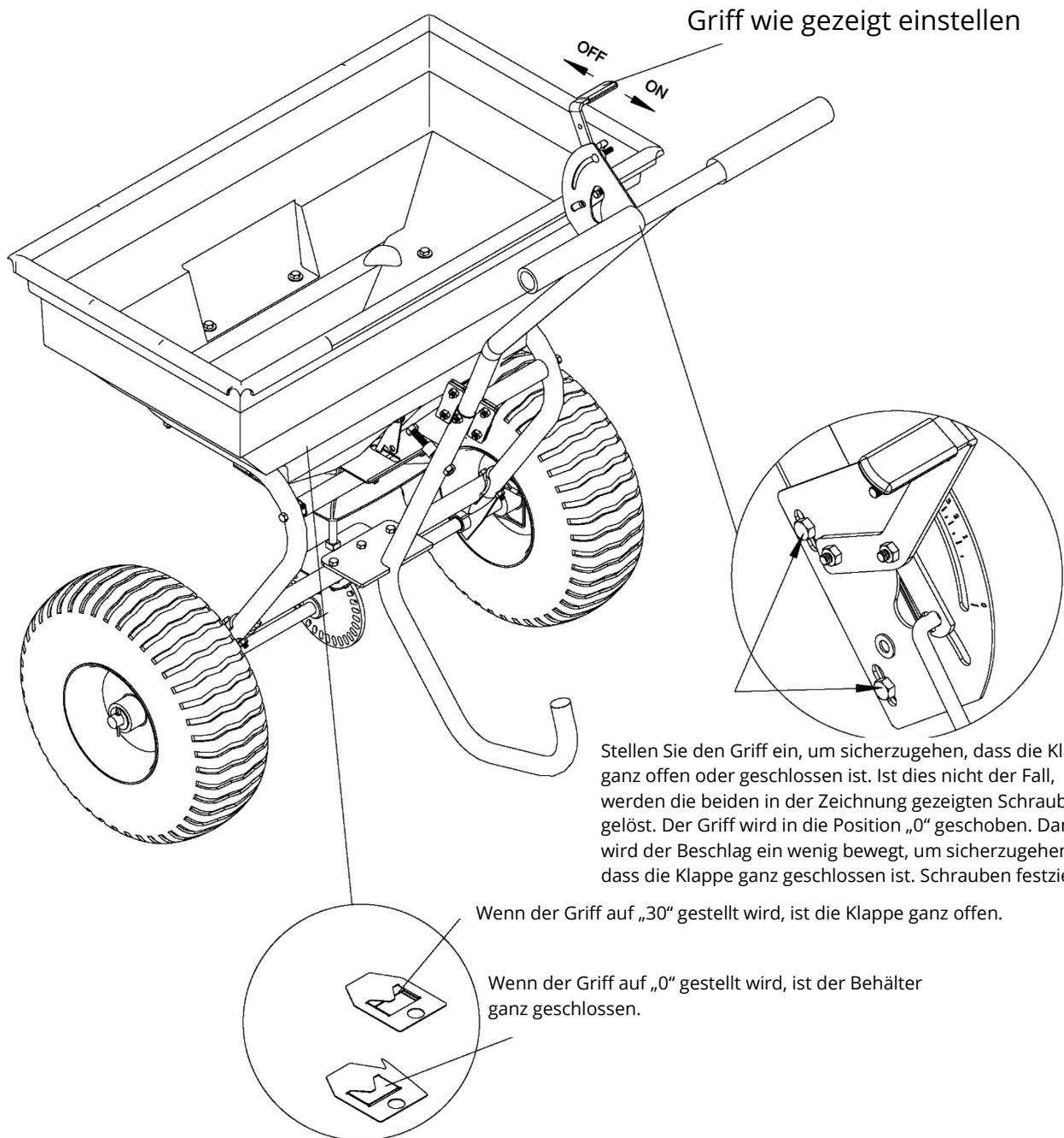
5. Verbindungsstangen

1. Befestigen Sie eine Ø8-Unterlegscheibe am Ende der Verbindungsstange sowie am Loch unten an der Montageplatte. Mit einer M8-Stopmmutter festziehen.
2. Befestigen Sie dann eine Ø8-Unterlegscheibe am anderen Ende der Verbindungsstange sowie am Loch des Beschlags. Mit einer M9-Stopmmutter festziehen.
3. Nun kann das Netz am Behälter angebracht werden.



6. Einstellen des Verschlussmechanismus

1. Die Menge des Streumaterials wird mit dem Griff geregelt. Wird der Griff auf 30 gestellt, ist die Klappe ganz geöffnet. Steht der Griff auf 0, ist die Platte völlig geschlossen.
2. Die Flügelmutter wird gelöst. Der Griff wird je nach gewünschter Materialmenge nach oben oder unten geschoben. Wird der Griff nach unten geschoben, wird mehr Material freigegeben. Wird er nach oben geschoben, wird der Durchfluss nach und nach völlig gestoppt.
3. Wenn die gewünschte Einstellung erzielt worden ist, wird die Flügelmutter erneut festgezogen.



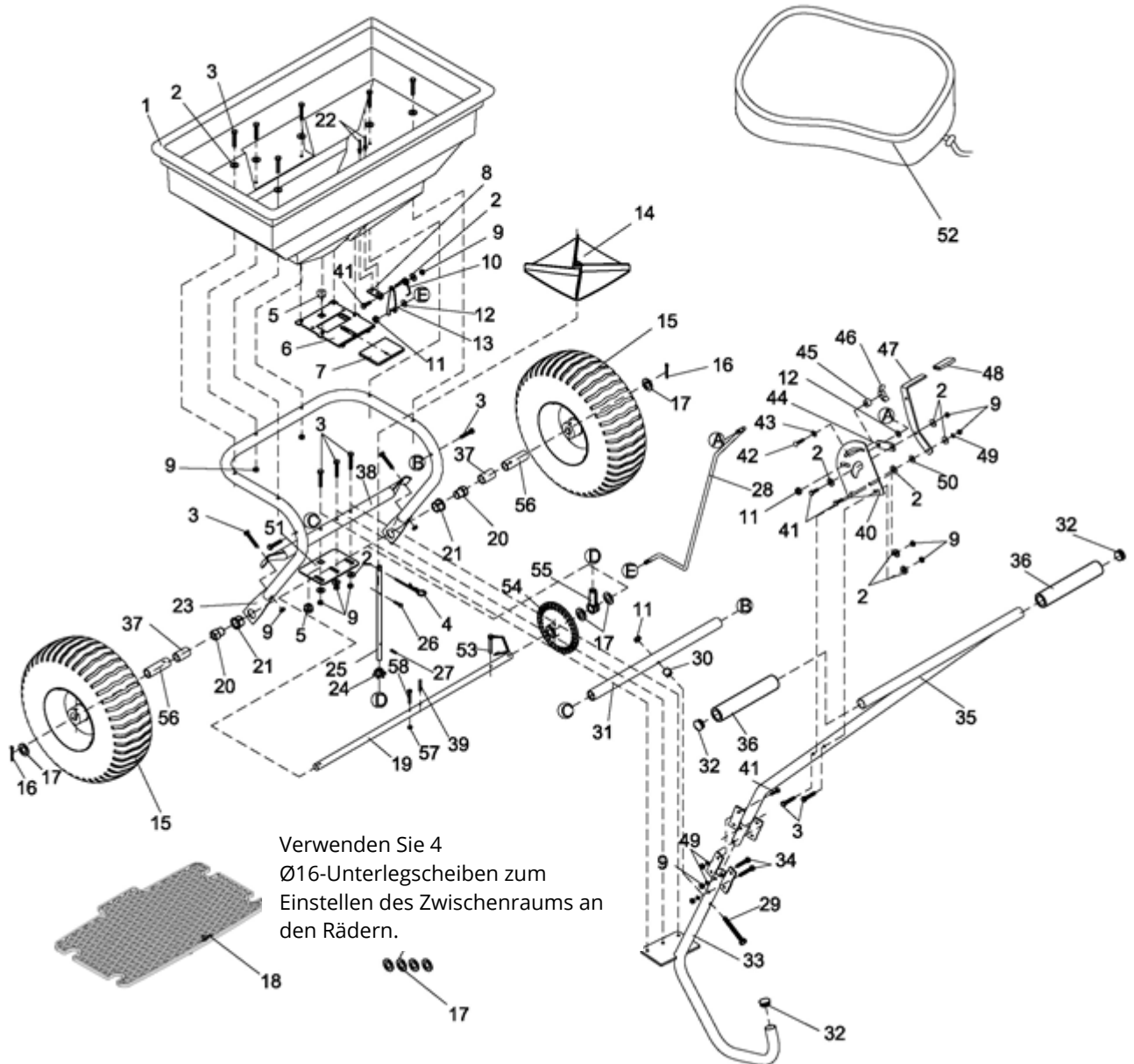
Griff wie gezeigt einstellen

Stellen Sie den Griff ein, um sicherzugehen, dass die Klappe ganz offen oder geschlossen ist. Ist dies nicht der Fall, werden die beiden in der Zeichnung gezeigten Schrauben gelöst. Der Griff wird in die Position „0“ geschoben. Danach wird der Beschlag ein wenig bewegt, um sicherzugehen, dass die Klappe ganz geschlossen ist. Schrauben festziehen.

Wenn der Griff auf „30“ gestellt wird, ist die Klappe ganz offen.

Wenn der Griff auf „0“ gestellt wird, ist der Behälter ganz geschlossen.

Explosionszeichnung



Teileliste

Abb. Nr.	Artikelbezeichnung	Anzahl	Abb. Nr.	Artikelbezeichnung	Anzahl
1	Behälter	1	30	Abstandselement	1
2	Beilegscheibe groß, Ø6	16	31	Rohr	1
3	Schraube M6x40	15	32	Kunststoffkappe	3
4	Splint Ø3	1	33	Stützrohr	1
5	Lager	2	34	Sechskantschraube M6x35	2
6	Feste Klappe	1	35	Griff	1
7	Einstellbare Klappe	1	36	Handgriff	2
8	Federteller	1	37	Achsbuchse	2
9	Stopfmutter M6	22	38	Verbindungsstange	1
10	Feder	1	39	Federsplint Ø4x30	1
11	Stopfmutter M8	3	40	Halterung	1
12	Beilegscheibe Ø8	2	41	Sechskantschraube M6x20	7
13	Platte für Verbindungsstange	1	42	Montagebolzen	1
14	Streulement	1	43	Zahnscheibe Ø8	1
15	Rad	2	44	Verbindungsplatte	1
16	Splint Ø5x35	2	45	Abstandselement	1
17	Beilegscheibe Ø16	8	46	Flügelmutter M6	1
18	Netz	1	47	Einstellhebel	1
19	Achse	1	48	Griff	1
20	Achsbuchse innen	2	49	Federscheibe Ø6	7
21	Achsbuchse außen	2	50	Nylonscheibe	1
22	Niete Ø5x8	2	51	Stützplatte	1
23	Rahmen	1	52	Regenschutz	1
24	Differenzialgetriebe	1	53	Splint	1
25	Senkrechte Drehachse	1	54	Zahnrad	1
26	Schraube M4x20	1	55	Stützlager	1
27	Federstift Ø3x16	1	56	Radbuchse	2
28	Feste Verbindungsstange	1	57	Stopfmutter M5	1
29	Sechskantschraube M8x75	1	59	Schraube M5x40	3

Wir behalten uns das Recht vor, technische Parameter oder Spezifikationen dieses Produktes ohne vorherige Ankündigung zu ändern.

Push spreader - item no. 9032388

Description: Manual operated centrifugal spreader, push model. Suitable for fertilizers, salt, gravel and more. With strong aluminum gear and 14 " wheels. The dosage amount can be adjusted from the handlebars. Spreads up to 6 meters depending on speed. Container: 59 liters. Net weight: 16.6 kg.

Intended use: Use only as described in the instruction manual - all other uses are considered incorrect.

Indhold

Introduction.....	2
Use.....	2
Setting.....	2
Maintenance	2
Controls an features identification	3
Component parts.....	4
Assembly Instructions.....	5
STEP 1: Installing the Wheels.....	5
STEP 2: Assembling the Support Leg.....	6
STEP 3: Installing the Hopper	7
STEP 4: Connecting Handle to the Support Leg.....	8
STEP 5: Connecting the Solid Linkage	9
STEP 6: Adjusting the flow.....	10
Parts drawing.....	11
Parts list.....	12

Introduction

The push spreader must be assembled before use - see the Assembly section. Due to the weight and size of the product, it is recommended to be two adults on the task. Thoroughly check all parts when unpacking to ensure that no parts are missing or damaged.

Read the operating instructions carefully before assembling and using the spreader.

Use

The spreader is pushed and the plate is turned clockwise.

Before filling up the fertilizer box, check that the open- and closing mechanism works properly.

The spreading width is dependent on the speed of travel and the type of spreading material. It is important that the spreading material is dry and not lumpy.

The optimum forward speed of the spreader is approx. 5Km / h, which corresponds to "fast" walking.

If the spreader is to be driven over a longer distance where there is no spreading, the so-called "Drive pin" can be removed. This will disengage the gear and the spreader will be easier to push.

Setting

To set to the desired seeding rate, a predetermined area is measured, e.g. 25m².

Then a known amount is dissipated e.g. 1kg.

Based on this result, the setting for the desired quantity is calculated.

Maintenance

After use, clean the entire spreader with lukewarm soapy water (auto shampoo).

No grease should be applied to the gear and shaft bushes, this will only cause dust and dirt to accumulate and prevent proper functioning.

The tire pressure must be checked.

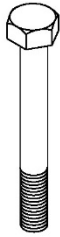
The spreader must be stored in a dry place.

Controls and features identification



- 1) **Handle** – Pushes and moves the spreader easily.
- 2) **Flow Control** – Controls the flow of material being spread.
- 3) **Hopper** – Do not exceed rated load capacity 125lb.
- 4) **Tires / Wheel** – Do not exceed recommended rated 20PSI.
- 5) **Impeller** - Evenly distributes material.
- 6) **Support Leg** – Stabilizes load and spreader.

Component parts



Hex Bolt M8X75
1 PC



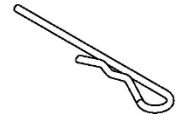
Hex Bolt M6X40
6 PCS



Hex Bolt M6X35
2PCS



Hex Bolt M6X20
4PCS



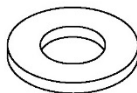
R Pin Ø3
1PC



Lock Nut M8
3PCS



Lock Nut M6
12PCS



Flat Washer Ø16
6PCS



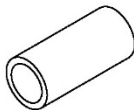
Flat Washer Ø8
2PCS



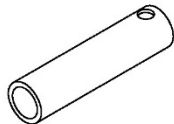
Big Flat
Washer Ø6
6PCS



Spring Washer Ø6
6PCS



Bushing
2PCS



Bushing
2PCS



Drive Pin
1PC

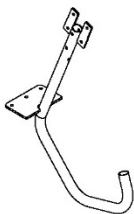


Spacer
1PC



Cotter Pin Ø5X35
2PCS

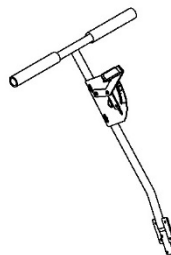
Support Leg
1PC



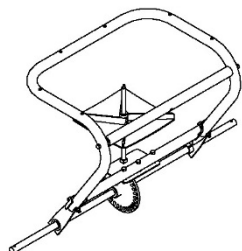
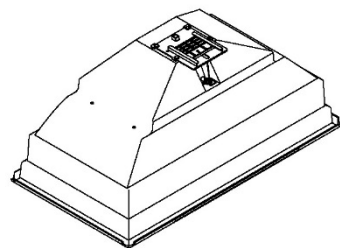
Solid Linkage
1PC



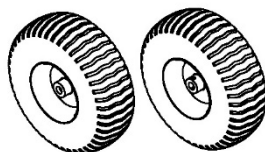
Handle Preassembled
1PC



Hopper
1PC



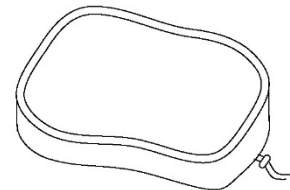
Frame Tube Assembly
1PC



Wheel
2PCS



Screen
1PC

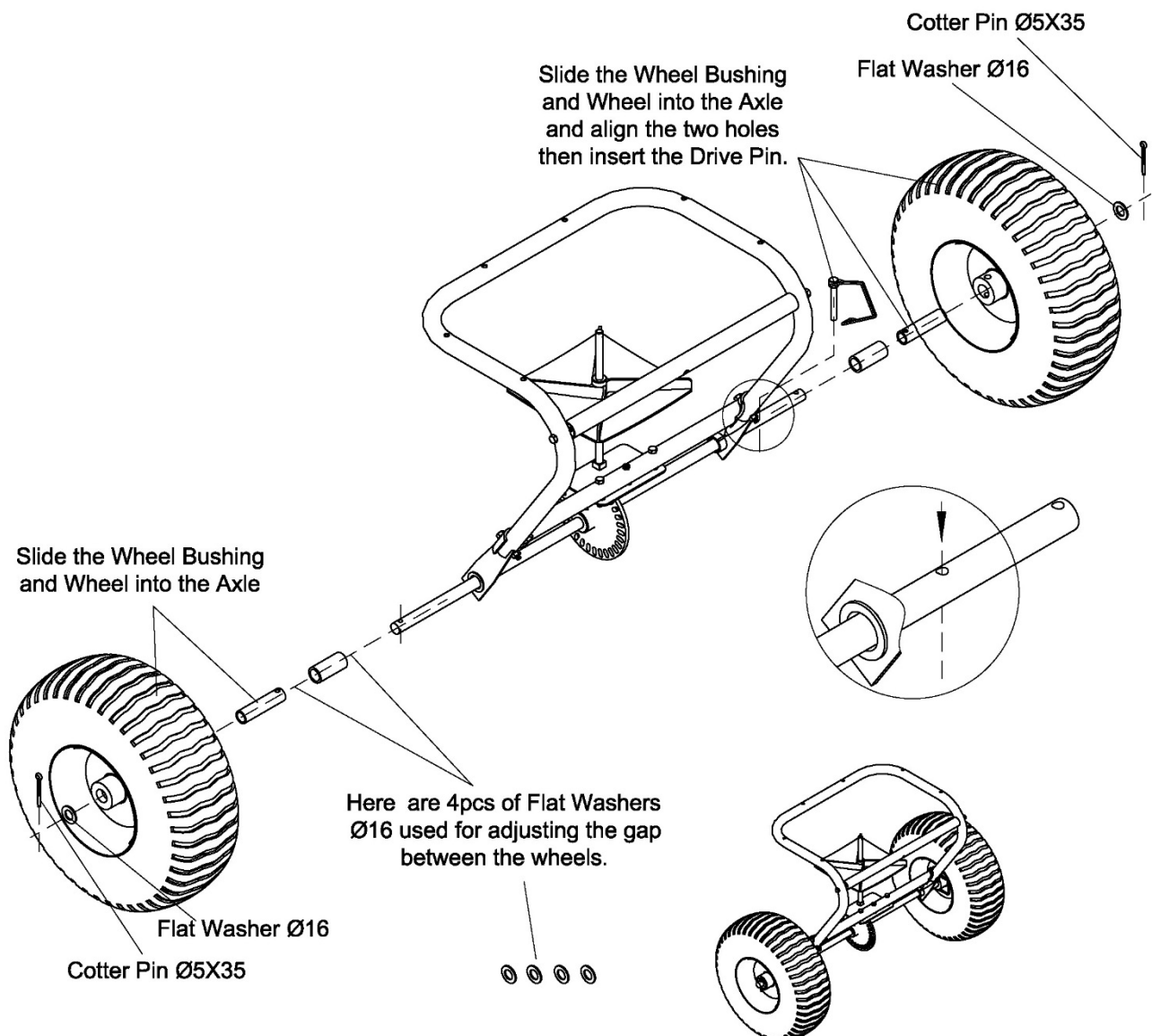


Rain Cover
1PC

Assembly Instructions

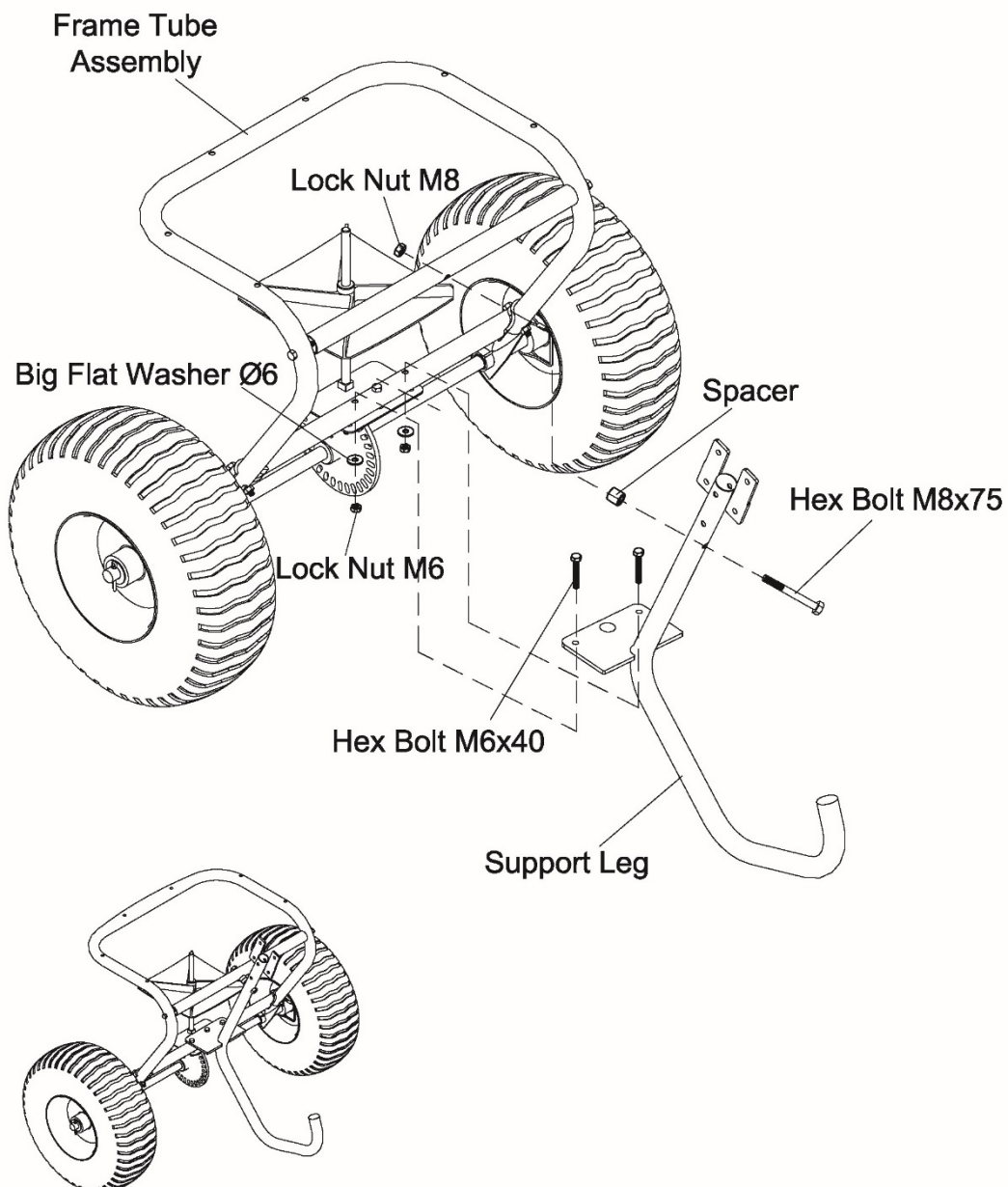
STEP 1: Installing the Wheels

1. Slide the axle bushing and the wheel spacer onto the left side of the axle.
2. Push the left wheel onto the axle.
3. Slip the flat washer $\varnothing 16$ onto the axle, then insert the cotter pin $\varnothing 5 \times 35$ through the hole in the axle. Secure the wheel by bending the cotter pin $\varnothing 5 \times 35$.
4. Slide the axle bushing and the wheel spacer onto the right side of the axle.
5. Install the wheel and the spacer into the axle, swivel the two holes until they line up, insert the drive pin through sleeve and lock.
6. Slip the flat washer $\varnothing 16$ onto the end of the axle, then insert the cotter pin $\varnothing 5 \times 35$ through the hole in the axle. Secure the wheel by bending the cotter pin $\varnothing 5 \times 35$.



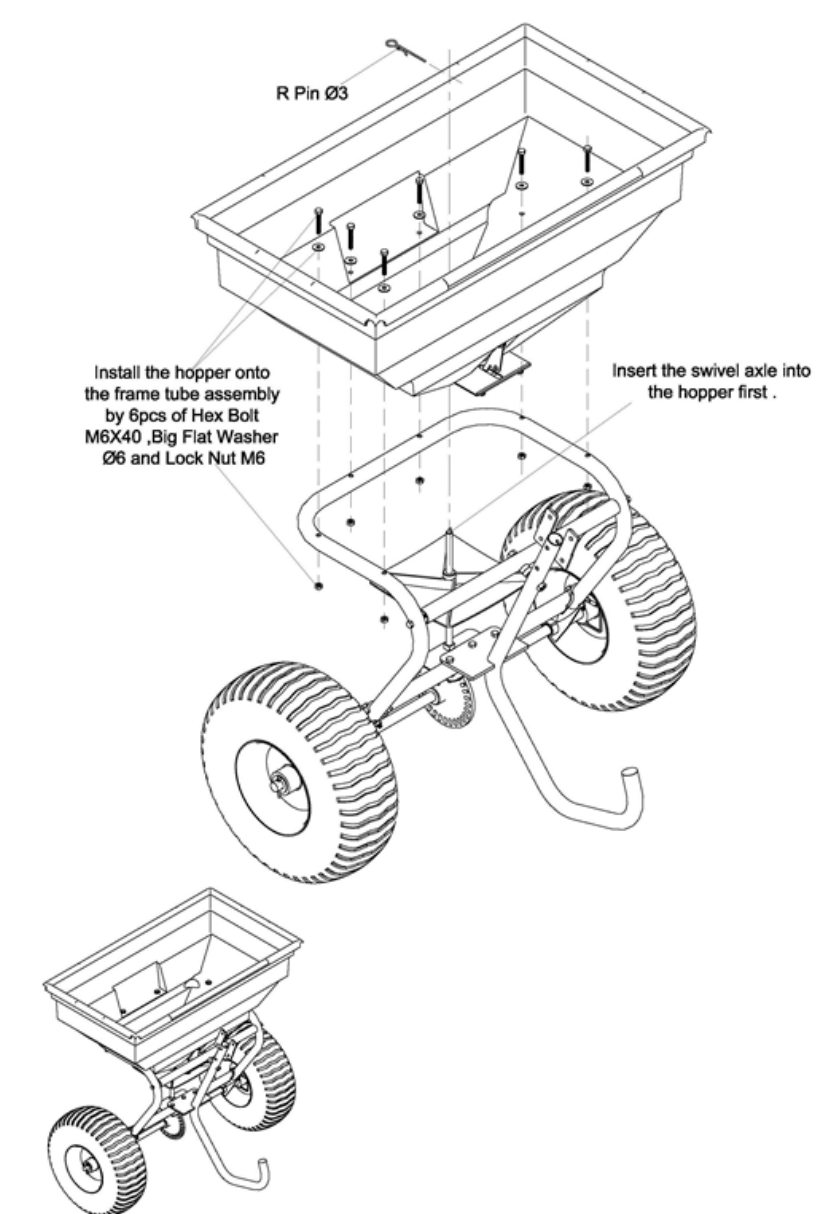
STEP 2: Assembling the Support Leg

1. Position the support leg so that the J-shaped end is pointing away from the wheel assembly.
2. Slip the hex bolt M8x75 through the hole at the top of the support leg. Slide the spacer onto the hex bolt, then insert the hex bolt into the hole on the upper cross bar of the mounting tube. Fasten with lock nut M8.
3. Place the flange of the support leg over the hole in the lower cross bar of the mounting assembly. Insert hex bolt M6 x 40 into the flange and through the cross bar and put the big flat washer $\varnothing 6$ and lock nut M6 onto the bolt, do not fasten the hardware.



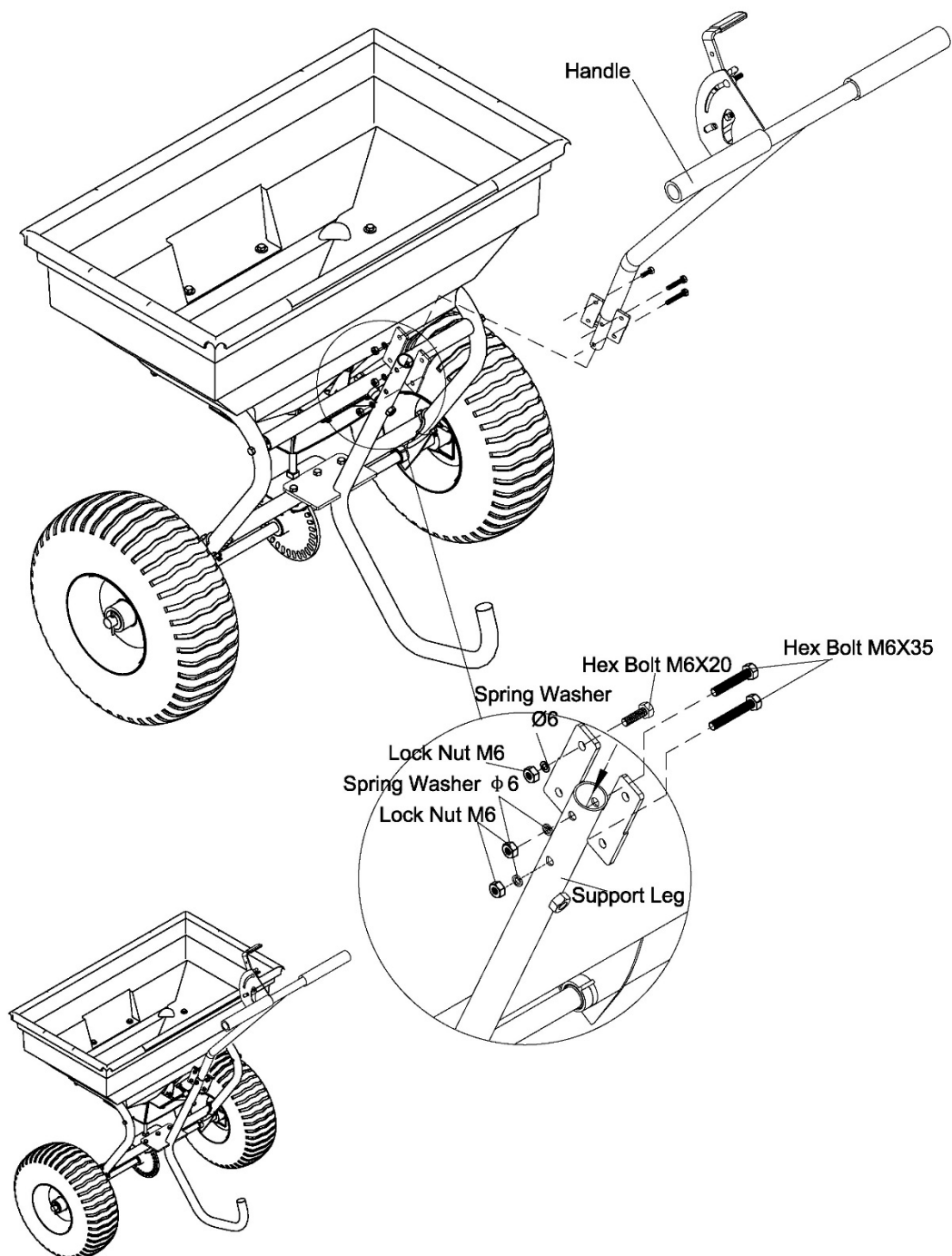
STEP 3: Installing the Hopper

1. Lower the hopper into the mounting assembly, carefully line up the hole in the bottom of the hopper with the spindle in the mounting plate of the axle.
2. Using six hex bolt M6 x 40 and six flat washers Ø6, install the hopper to the mounting assembly by passing the bolts through the hopper and mounting tube. Secure with lock nuts M6. Make sure the gear and pinion gear work smoothly. Then tighten all the hardware on the shaft support plate and the hopper. If not, adjust again until the gear and pinion gear swivel smoothly.
3. Insert the R pin Ø3 through the top of the spindle.



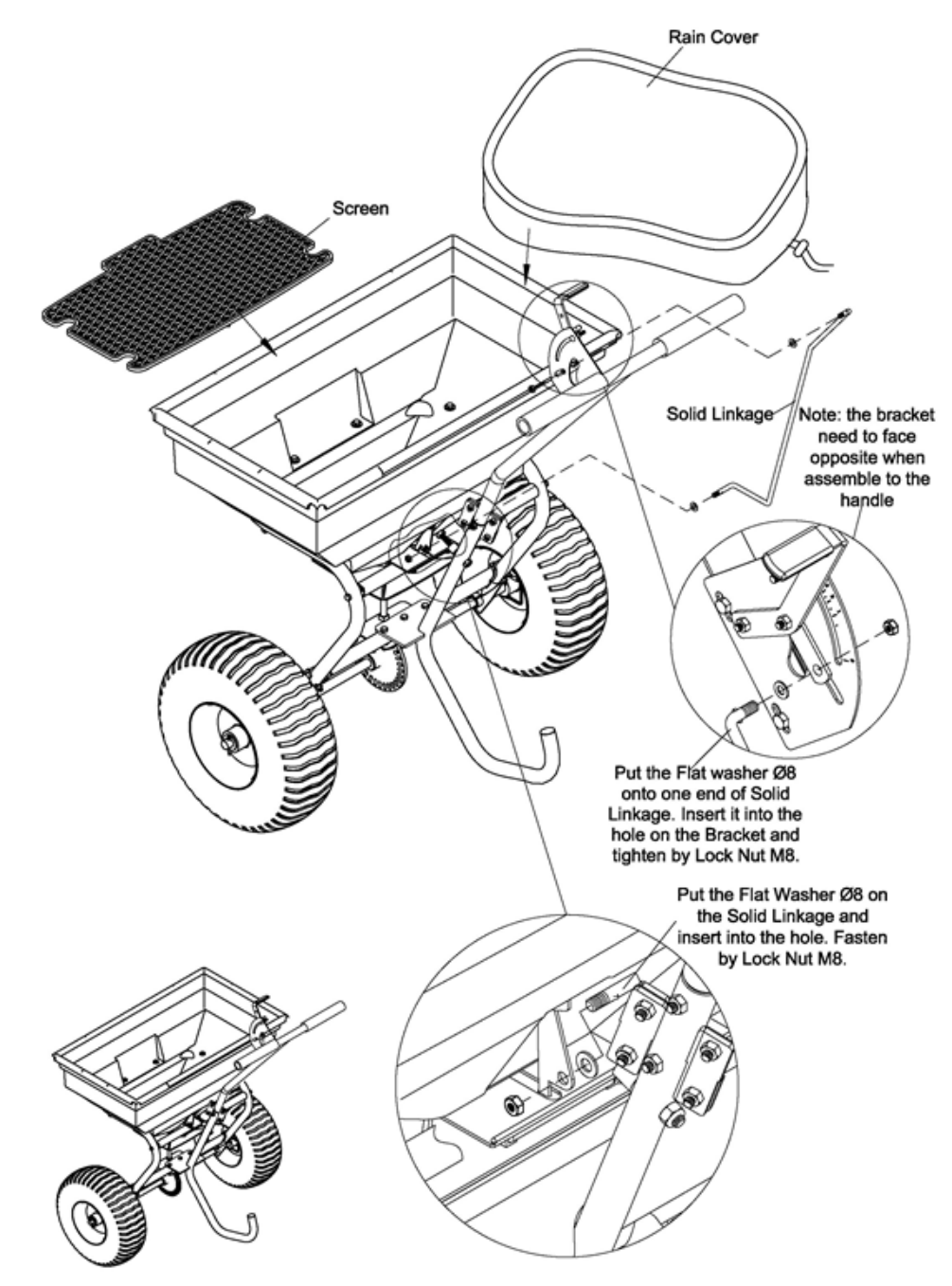
STEP 4: Connecting Handle to the Support Leg

1. Slide the bottom of the handle tube into the top of the support leg and align the two holes.
2. Insert two hex bolts M6x35 into the two holes on the support leg and tighten with spring washers $\text{\O}6$ and lock nuts M6. Then insert four hex bolts M6x20 into the holes on the plate and tighten with spring washers $\text{\O}6$ and Lock Nuts M6.



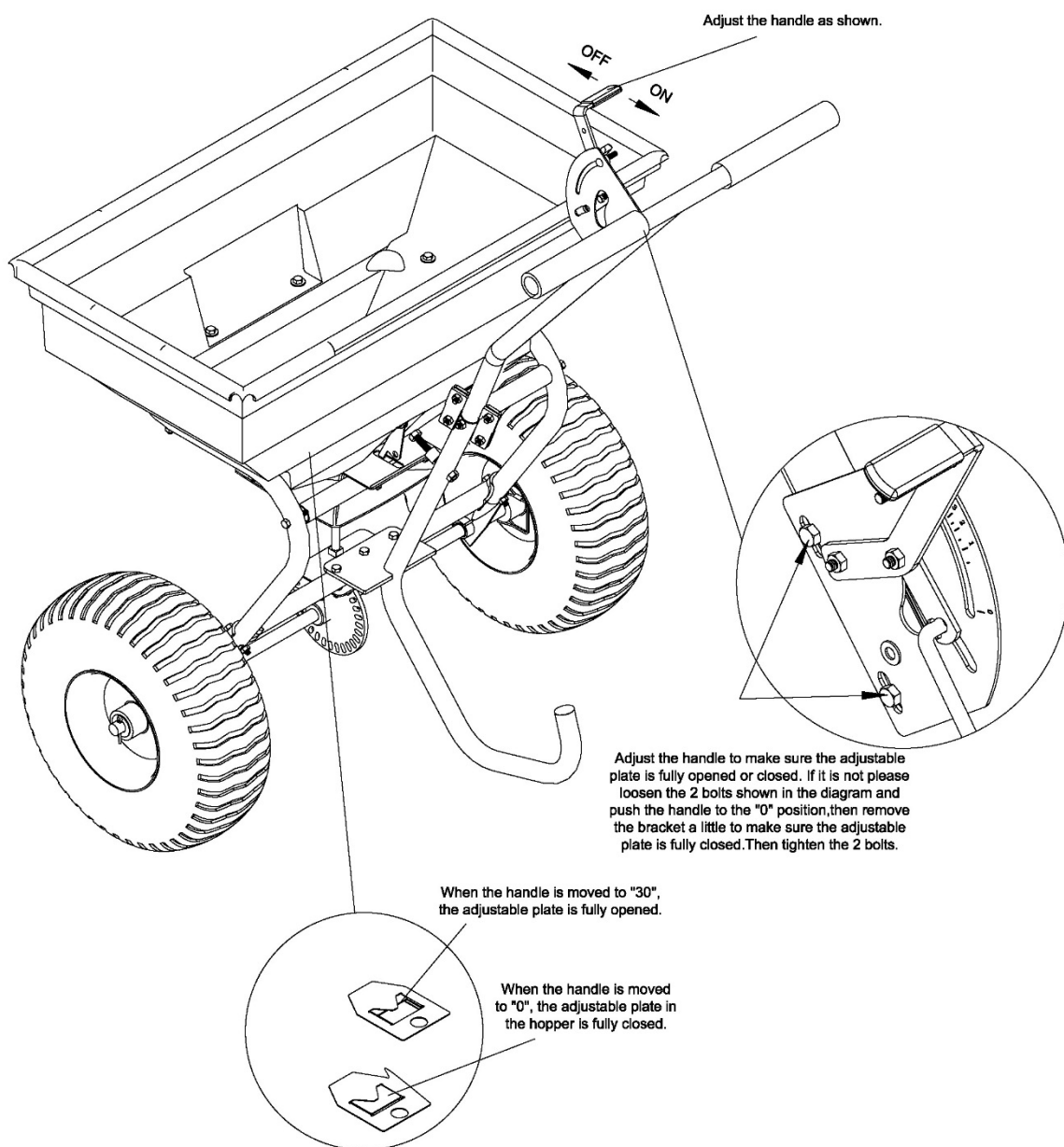
STEP 5: Connecting the Solid Linkage

1. Put one flat washer $\varnothing 8$ on the bottom of solid linkage and insert it into the hole at the bottom of the fix plate. Tighten by one lock nut M8
2. Put one flat washer $\varnothing 8$ on another end of solid linkage and slide it into the hole on the bracket. Tighten by one lock nut M8.
3. Put the hopper screen into the hopper and you can put the rain cover on it when it is available.

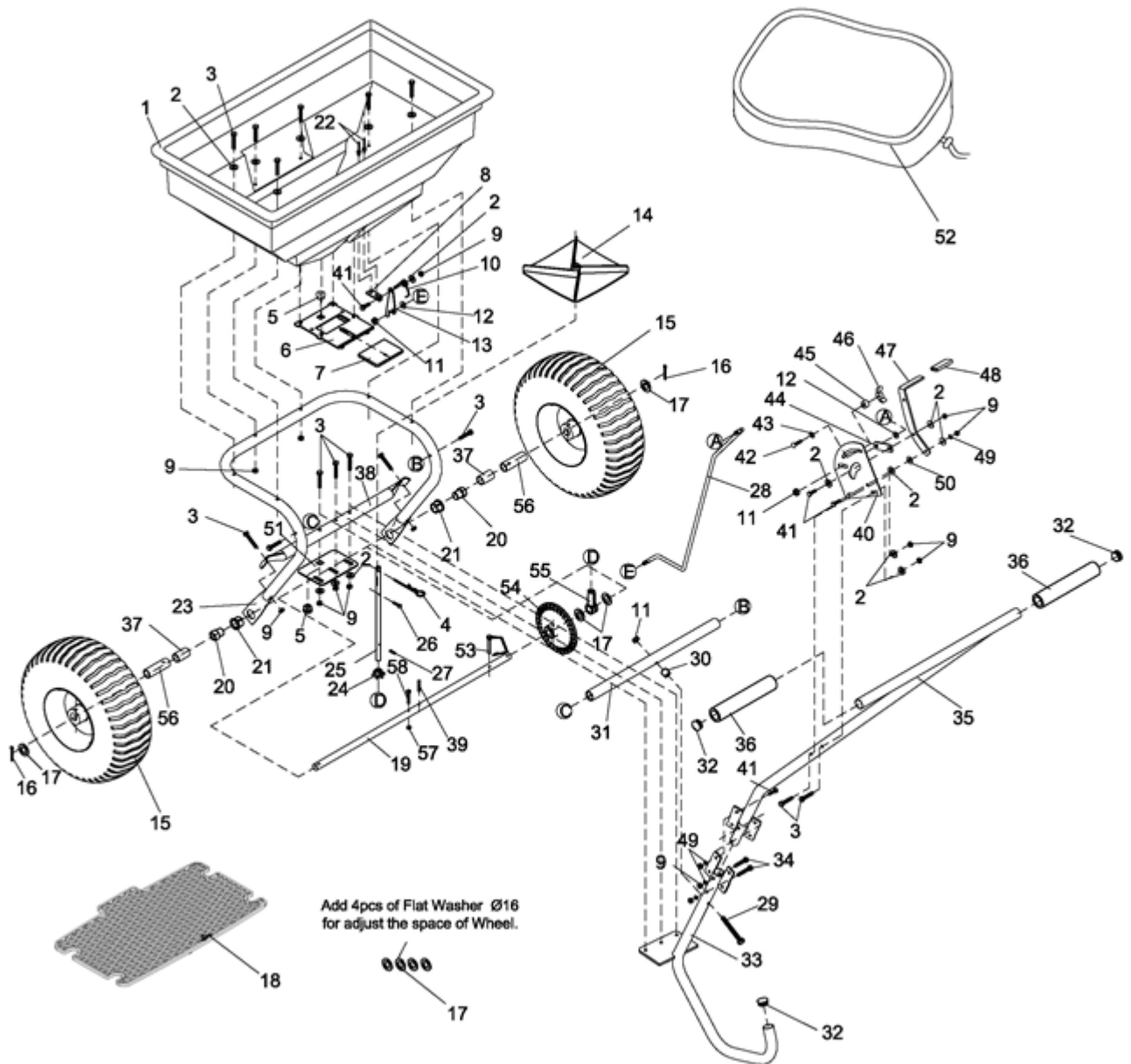


STEP 6: Adjusting the flow

1. The handle adjusts the spreader setting. When the handle is moved to "30", the adjustable plate is fully open, when at "0", it is fully closed.
2. Loosen the wing nut on the Bracket and move the adjustment lever handle up or down depending on the amount of material required. Pushing the handle down will release more material and pulling the handle up will stop the flow entirely.
3. Tighten the wing nut when the desired position is reached.



Parts drawing



Parts list

Ref#	Description	Qty	Ref#	Description	Qty
1	Hopper	1	30	Spacer	1
2	Big Flat Washer Ø6	16	31	Fixed Crossover Tube	1
3	Hex Bolt M6x40	15	32	Plastic Cap	3
4	R Pin Ø3	1	33	Support Tube	1
5	Bearing	2	34	Hex Bolt M6x35	2
6	Fixed Adjustable Plate	1	35	Handle	1
7	Active Adjustable Plate	1	36	Handle Cover	2
8	Base for Spring	1	37	Axle Bushing	2
9	Hex Lock Nut M6	22	38	Crossover Tube	1
10	Spring	1	39	Spring Pin Ø4x30	1
11	Hex Lock Nut M8	3	40	Bracket	1
12	Flat Washer Ø8	2	41	Hex Bolt M6x20	7
13	Fixed Plate for Connecting Rod	1	42	Carriage Bolt M6x25	1
14	Impeller	1	43	Teeth Lock Washer Ø8	1
15	Wheel	2	44	Connecting Plate	1
16	Cotter Pin Ø5x35	2	45	Spacer	1
17	Flat Washer Ø16	8	46	Wing Nut M6	1
18	Screen	1	47	Adjusting Handle	1
19	Axle	1	48	Handle Cover	1
20	Inner Axle Bushing	2	49	Spring Washer Ø6	7
21	Outer Axle Bushing	2	50	Nylon Washer	1
22	Rivet Ø5x8	2	51	Shaft Support Plate	1
23	Frame Tube Assembly	1	52	Rain Cover	1
24	Pinion Gear	1	53	Drive Pin	1
25	Swivel Axle	1	54	Gear (Driver)	1
26	Screw M4x20	1	55	Shaft Support Cap	1
27	Spring Pin Ø3x16	1	56	Wheel Bushing	2
28	Solid Linkage	1	57	Hex Lock Nut M5	1
29	Hex Bolt M8x75	1	58	Hex Bolt M5x40	1

Vi forbeholder os ret til uden foregående varsel at ændre de tekniske parametre og specifikationer for dette produkt.