



**SB 200 W**

**SB 300 W**

**SB 400 W**

*Brugermanual*  
*User manual*

**scandomestic**

Scandomestic A/S · Thrigesvej 2 · DK-8600 Silkeborg  
T + 45 7242 5571 · F + 45 8622 5571 · scandomestic.dk

## DANSK

Børn i alderen fra 3 til 8 år må fylde og tømme køleapparater.

Dette apparat kan bruges af børn i alderen fra 8 år og derover og af personer med nedsat fysisk, sensorisk eller mental evne. Apparatet kan også bruges af personer med manglende erfaring og viden, hvis de har fået vejledning eller instruktion om brug af apparatet på en sikker måde og forstår farerne der er involveret.

Børn må ikke lege med apparatet. Rengøring og vedligeholdelse af apparatet må ikke foretages af børn uden tilsyn.

For at undgå fordævelse af fødevarer skal du respektere følgende instruktioner:

- Åbning af døren i lange perioder kan medføre en betydelig stigning i temperaturen i apparatet.
- Rengør regelmæssigt overflader, der kan komme i kontakt med madvarer og som er tilgængelige for dræningssystemer.
- Rengør vandtanke, hvis de ikke er blevet brugt i 48 timer eller mere. Skyl vandsystemet til en vandforsyning, hvis der ikke er trukket vand i 5 dage eller mere.
- Opbevar rått kød og fisk i egnede beholdere i køleskabet, så det ikke er i kontakt med, eller drypper på andre madvarer.
- To-stjernede fryserum er velegnede til opbevaring af frosne fødevarer, opbevaring eller fremstilling af isfløde og til at lave is terninger.
- En-, to- og tre-stjernet fryserum er ikke egnet til frysning af frisk mad.
- Hvis køleapparatet er tomt i lange perioder, skal det slukkes, afrimmes, renses, tørres og døren skal stå åben for at undgå skimmel udvikling i apparatet.

## SVENSKA

Barn i åldrarna 3 till 8 år får fylla och lasta ur dettakylskåp.

Denna apparat kan användas av barn i åldrarna 8 år och äldre och personer med nedsatt fysisk, sensorisk eller mental förmåga eller brist på erfarenhet och kunskap om de har fått instruktioner angående användningen av apparaten på ett säkert sätt och förstå farorna med skåpet.

Barn ska inte leka med apparaten. Rengöring och underhåll av användaren ska integreras av barn utan tillsyn. För att undvika förorening av mat, följ gärna följande instruktioner:

- Öppning av dörren under långa perioder kan orsaka en signifikant ökning av temperaturen i delar av kylskåpet
- Rengör regelbundet ytor som kan komma i kontakt med mat och tillgängliga avloppssystem.
- Rengör vattentankar om de inte har använts på 48 timmar;
- Spolavattensystemet anslut till vattenförsörjning om vatten inte har spolats på 5 dagar.
- Förvara rått kött och fisk i lämpliga behållare i kylskåp, så att det inte kommer i kontakt med annan mat.
- Tvåstjärniga matfack är lämpliga för förvaring av färdig mat såsom gräddor och godisbitar.
- En-, två- och tre-stjärniga fack är inte lämpliga för frysning av färsk mat.
- Om kylaggregatet lämnas tomt under långa perioder, stäng av, tina, rengör, torka och låt det vara öppet för att undvika att mögel utvecklas i apparaten.

## NORSK

Barn i alderen fra 3 til 8 år må fylle og tømme kjøleprodukter

Dette produktet kan brukes av barn i alderen fra 8 år og oppover og av personer med nedsatt fysisk, sensorisk eller mental evne. Produktet kan også brukes av personer med manglende erfaring og viden, hvis de har fått veiledning eller instruksjon om bruk av produktet på en sikker måte og forstår farerne som er involvert.

Barn må ikke leke med produktet. Rengjøring og vedlikehold av produktet må ikke foretaes av barn uten tilsyn.

For å unngå fordævelse av matvarer skal du respektere følgende instruksjoner:

- Åpning av døren i lange perioder kan medføre en betydelig stigning i temperaturen i produktet.
- Rengjør regelmessig overflater, som kan komme i kontakt med matvarer og dreneringssystemet
- Rengjør vanntanken, hvis de ikke er blitt brukt i 48 timer eller mere. Skyll vannsystemet til vannforsyningen, hvis det ikke er trukket vann i løpet av 5 dager eller mere.

- Oppbevarrøttkjøtt og fisk i egnede beholdere i kjøleskapet, så det ikke er i kontakt med, eller drypper på andre matvarer.
- To-stjerners fryserom er velegnede til oppbevaring av frosne matvarer, oppbevaring eller fremstilling av is- fløte og til å lave isterninger.
- En-, to- og tre-stjerners fryserom er ikke egnet til frysning av fersk mat.
- Hvis kjøleproduktet er tomt i lange perioder, skal det slukkes, avrimmes, renses, tørkes og døren skal stå åpen for å unngå mug og vond lukt.

## ENGLISH

Children aged from 3 to 8 years are allowed to load and unload refrigerating appliances.

This appliance can be used by children aged from 8 years and above and by persons with reduced physical, sensory or mental capabilities or lack of experience and knowledge if they have been given supervision or instruction concerning use of the appliance in a safe way and understand the hazards involved.

Children shall not play with the appliance.

Cleaning and user maintenance shall not be made by children without supervision.

To avoid contamination and depravity of food, please respect the following instructions:

- Opening the door for long periods can cause a significant increase of the temperature in the of the appliance.
- Cleaning regularly surfaces that can come in contact with food and is accessible for drainage systems.
- Clean water tanks if they have not been used for 48 h. or more; Flush the water system connected to a water supply if water has not been drawn for 5 days or more.
- Store raw meat and fish in suitable containers in the refrigerator, so it is not in contact with, or can drip onto other food.
- Two-star frozen-food compartments are suitable for storing pre-frozen food, storing or making ice- cream and making ice cubes.
- One-, two- and three-star compartments are not suitable for the freezing of fresh food.
- If the refrigerating appliance is left empty for long periods, switch off, defrost, clean, dry, and leave the door open to prevent mould developing within the appliance.

## DUTCH

Kinderen van 3 tot 8 jaar mogen spullen in en uit het apparaat nemen.

Dit apparaat kan worden gebruikt door kinderen van 8 jaar en ouder en personen met verminderde fysieke, zintuigelijke of mentale capaciteiten of gebrek aan ervaring en kennis als ze onder toezicht staan of geïnstrueerd zijn over het op een veilige manier gebruiken van het apparaat en begrijpen welke gevaren er bij betrokken zijn. Kinderen mogen niet met het apparaat spelen. Reiniging en onderhoud mag niet door kinderen worden gedaan zonder toezicht.

Volg de onderstaande instructies om besmetting van voedsel te voorkomen:

- Het langdurig openstaan van de deur kan een aanzienlijke verhoging van de temperatuur in het apparaat tot gevolg hebben.
- Reinig regelmatig oppervlakken die in contact kunnen komen met voedsel en toegankelijke afvoersystemen.
- Reinig watertanks als ze 48 uur niet zijn gebruikt; spoel het watersysteem dat is aangesloten op een watertoevoer als er gedurende 5 dagen geen water toevoer is geweest.
- Bewaar rauw vlees en vis in geschikte containers in de koelkast, zodat deze niet in contact kunnen komen met of vocht hiervan niet op ander voedsel kan druppelen.
- Een-, twee- en driesterrendiepvriescompartimenten zijn geschikt voor het bewaren van ingevroren voedsel, het bewaren of maken van ijs en het maken van ijsblokjes.
- Een-, twee- en driesterdiepcompartimenten zijn niet geschikt voor het invriezen van vers voedsel.
- Als het koelapparaat gedurende een lange perioden leeg blijft staan, dan schakelt u het uit, ontdooit u het, maakt u het schoon, droogt u de binnenkant en laat u de deur openstaan om te voorkomen dat er zich schimmel in het apparaat ontstaat.

## Læs denne brugsanvisning omhyggeligt!

Kære kunde!

- Læs denne brugsanvisning før du tager produktet i brug første gang. Det vil hjælpe dig med at bruge og vedligeholde det korrekt samt forlænge levetiden.
- Gem brugsanvisningen til senere brug, hvis dette skulle blive nødvendigt og sørg for, at vejledningen følger, hvis produktet skifter ejermand.

Denne brugsanvisning indeholder sikkerhedsinstruktioner, betjeningsvejledninger, installationsinstruktioner og tips til problemløsning mm.

### Før du ringer efter service:

- Gennemgå afsnittet om tips til problemløsning. Dette vil hjælpe dig med selv at løse nogle de mest almindelige problemer.
- Hvis du ikke selv kan løse problemerne, ring da efter hjælp fra professionelle teknikere.

### Når De ringer op:

- Skal De angive apparatets fulde reference (model, type, serienummer). Disse oplysninger står på typeskiltet, der sidder på apparatet.
- Skal De opgive, hvor og hvilken forhandler produktet er købt hos, samt oplyse købsdatoen.

### Uberettiget tilkaldelse af teknisk service:

Inden service tilkaldes, kontrolleres de fejlmuligheder, det er muligt selv at udbedre. Såfremt kravet om udbedring er uberettiget, påhviler det kunden selv at betale de omkostninger, der er forbundet med at have tilkaldt service.

### Reklamationsfrist:

Reklamationsfrist omfatter udelukkende fabriksnye produkter indkøbt i Danmark. Reklamationsfristen er gyldig 24 mdr. fra købsdato, når der forevises kvittering, regning eller tilsvarende, hvoraf købsdatoen fremgår. Funktionsvigt på produkterne, der skyldes installationsmæssige forhold, dækkes ikke af reklamationsfristen. Reklamationsfristen indskrænker ikke købers rettigheder iflg. lovgivningen.

### Reklamationsfristen omfatter ikke:

- Fejl eller skader opstået direkte eller indirekte som følge af overlast, fejlbetjening, misbrug, skødeløs behandling, mangelfuld vedligeholdelse, fejlagtig indbygning, opstilling og tilslutning, spændingsvariationer eller elektriske forstyrrelser eller ved reparation udført af andre end Scandomestic A/S autoriserede teknikere.
- Fejl eller skader opstået som følge af erhvervmæssig eller anden brug af produkter, der er beregnet til private husholdninger.
- Erstatning for eventuelle følgeskader, herunder skader på andre genstande, drifttab etc., medmindre andet er lovmæssigt fastlagt

### Transportskader:

En transportskade, der konstateres ved forhandlerens levering hos kunden, er primært en sag mellem kunden og forhandleren. I tilfælde, hvor kunden selv har stået for transporten af produktet, påtager leverandøren sig ingen forpligtelser i forbindelse med evt. transportskade. Evt. transportskader skal anmeldes omgående og senest 24 efter, at varen er leveret. I modsat fald vil kundens krav kunne afvises.

### Erhvervskøb:

Erhvervskøb er ethvert køb af produkter, der ikke skal bruges i en privat husholdning, men anvendes til erhverv eller erhvervsliggende formål (restaurant, café, kantine etc.) eller bruges til udlejning eller anden anvendelse, der omfatter flere brugere. I forbindelse med erhvervskøb ydes ingen garanti, da dette produkt udelukkende er beregnet til almindelig husholdning.

### Vigtigt!

Vær opmærksom på, at producenten, som følge af konstant udvikling og ajourføring af produktet, kan foretage ændringer uden forudgående varsel.



## Bortskaffelse

**Bortskaf produktets emballage korrekt.**

I henhold til WEEE's direktiver må dette produkt ikke smides i skraldespanden. Det skal afleveres på en genbrugsstation. På den måde hjælper du med at beskytte miljøet.

### ADVARSEL!

Emballagen kan være farlig for børn!

Plastdele er mærket med de internationale standardforkortelser:

PE - polyethylen, f.eks. indpakningsfolien

PS - polystyren, f.eks. polstringsmaterialet

PO M - polyoxymethylen, f.eks. plastclips

PP - polypropylen, f.eks. salttragten

AB S - acrylonitril-butadien-styren, f.eks. kontrolpanelet.

Elektrisk og elektronisk udstyr (EEE) indeholder materialer, komponenter og stoffer, der kan være farlige og skadelige for menneskers sundhed og for miljøet, når affaldet af elektrisk og elektronisk udstyr (WEEE) ikke bortskaffes korrekt.

Produkter, der er mærket med nedenstående "overkrydsede skraldespand", er elektrisk og elektronisk udstyr. Den krydsede skraldespand symboliserer, at affald af elektrisk og elektronisk udstyr ikke må bortskaffes sammen med usorteret husholdningsaffald, men skal indsamles særskilt.

Til dette formål har alle kommuner etableret indsamlingsordninger, hvor affald af elektrisk og elektronisk udstyr gratis kan afleveres af borgerne på genbrugsstationer eller andre indsamlingssteder eller hentes direkte fra husholdningerne. Nærmere information skal indhentes hos kommunens tekniske forvaltning.

Kølemiddel og cyclopentanskummende materiale, der anvendes til køleskabet, er brandfarlige. Derfor skal køleskabet holdes væk fra enhver ildkilde og genvindes af et specielt inddrivende selskab med tilsvarende gualisering, bortset fra at blive disponeret ved forbrænding for at forhindre miljøskader eller anden skade.

Når køleskabet skrottes, skal du adskille dørene og fjerne pakningen på døren og hylderne: Anbring dørene og hylderne på et ordentligt sted for at forhindre, at ethvert barn klæber sig fast.

## Indhold/Content

Dansk .....	Page 3
English .....	Page 7

## SIKKERHED (ADVARSEL / VIGTIG)

Læs vejledningen omhyggeligt, da den indeholder informationer om sikker installering, brug og vedligeholdelse.

- Tilslut IKKE apparatet til stikkontakten, før emballage og transportsikringer er fuldstændigt fjernet.
- Hvis apparatet har været transporteret liggende, skal det stå oprejst i mindst 4 timer, før det tændes, så kompressorolien kan falde til ro.
- Husk for en sikkerheds skyld at ødelægge eller fjerne låsen på det gamle apparat, før dette bortskaffes, så børn ikke kan låse sig inde i det under leg.
- Denne fryser må kun betjenes af voksne, og den må udelukkende anvendes til opbevaring af fødevarer i overensstemmelse med instrukserne i denne vejledning.
- Apparatet må IKKE bortskaffes ved afbrænding. Vores virksomhed er særdeles engageret i miljøhensyn og -beskyttelse. Dette apparat er specielt miljøvenligt. Pas på ikke at beskadige apparatets kølekreds/-rør under transport og brug.
- Udsæt ikke apparatet for brand eller antændelseskilder, hvis kølekredsen beskadiges, men udluft straks det rum, hvor apparatet er placeret.
- Det er uhyre vigtigt at læse denne vejledning omhyggeligt, hvis apparatet skal fungere optimalt og problemfrit.
- Kontroller ved levering, at produktet ikke er beskadiget, og at alle dele og alt tilbehør er i perfekt stand.
- Vi fraråder brug af forlængerledninger og dobbeltstik / samledåser.
- Retten til fri service i garantiperioden kan mistes, hvis denne vejledning ikke overholdes.
- Apparatet er ikke beregnet til indbygget skabe.

### Vejledningen har følgende hovedpunkter:

- Der må ikke anvendes forlængerledninger eller ujordede (to-benede) stik.
- Hvis FORSYNINGSKABLET beskadiges, skal det udskiftes af producenten, dennes serviceagent eller tilsvarende kvalificeret person, så farlige situationer undgås.
- Apparatets el-ledning skal tages ud af stikket, hvis dets pære skal skiftes.
- Brugervejledningens betjeningsvejledning indeholder en advarselstekst for at sikre børn mod at blive låst inde i apparatet. Advarselsteksten lyder således:
- "FARE: Risiko for, at børn kan blive låst inde. Før det gamle køleskab eller fryser bortskaffes, skal følgende ske:

### Tag dørene af.

- Efterlad hyldeerne på deres pladser, så det ikke er så let for børn at kravle ind i køleskabet/fryseren."

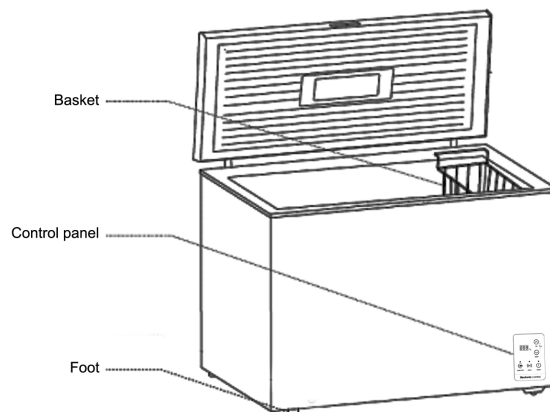
ADVARSEL! Anvend kun de mekaniske apparater eller andre hjælpemidler, som anbefales af producenten, til fremskyndelse af afrymningsprocessen.

Bemærk: Ved drift i et andet miljø end den specificerede klimatype (dvs. ud over den nominelle omgivelse temperaturområde), kan apparatet muligvis ikke opretholde de ønskede temperaturer i rummet.

### ADVARSEL! Undlad at beskadige kølekredsløbet.

ADVARSEL! Anvend ikke elektrisk udstyr i apparatets opbevaringsrum til fødevarer, medmindre det er af en type, som anbefales af producenten.

- Vi anbefaler, at vejledningen opbevares på et sikkert sted.



## TRANSPORTINSTRUKTIONER

Apparatet bør transporteres i lodret, stående stilling. Emballeringen skal være intakt under transport.

Hvis det under transport er nødvendigt at placere produktet vandret, skal det lægges på venstre side (set fra dørsiden), og der skal af hensyn til kompressoren gå mindst 4 timer, efter at det er placeret i stående stilling igen, før det må tændes.

- Overholdes ovenstående ikke, kan apparatet blive beskadiget. Producenten kan ikke holdes ansvarlig, hvis disse instruktioner ikke overholdes.
- Apparatet skal beskyttes mod regn, fugt og andre vejrpåvirkninger.

VIGTIGT: RØR IKKE køleelementerne i apparatet, specielt ikke, hvis hænderne er våde, da det kan give frostskafer eller andre skader.

VIGTIGT: Tag apparatets stik ud af stikkontakten inden rengøring.

VIGTIGT: Dette apparat er ikke beregnet til at blive stillet oven på et andet apparat. Undlad at sidde eller stå oven på apparatet, da det ikke er beregnet til det. Du kunne komme til skade eller beskadige apparatet.

VIGTIGT: Sørg for, at el-ledningen ikke kommer i klemme under apparatet, når det bæres/flyttes, da det kan ødelægge eller beskadige ledningen.

Pas på ikke at beskadige gulv, rør, vægbeklædning mv., når apparatet placeres.

- Flyt ikke apparatet ved at trække i låget eller håndtaget.
- Lad ikke børn lege med apparatet eller pille ved betjeningsknapperne.
- Vi påtager os ikke noget erstatningsansvar, hvis ovenstående instruktioner ikke følges.

## INSTALLATIONSVEJLEDNING

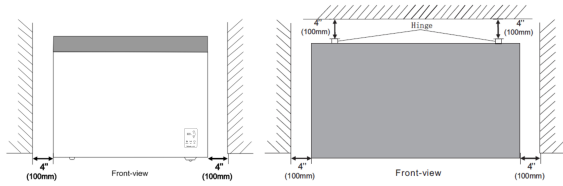
For at sikre, at apparatet fungerer godt, og reducere energiforbruget, er det vigtigt, at apparatet er installeret korrekt.

- Undgå at placere apparatet i nærheden af komfurer, radiatorer eller i direkte sollys, da kompressoren så skal køre i lange perioder. Overhold følgende minimumsafstande, hvis apparatet placeres i nærheden af en varmekilde eller et køleskab:

Fra komfurer, 100 mm

Fra radiatorer, 300 mm

Fra køleskabe, 100 mm



Sørg for, at der er tilstrækkelig plads omkring apparatet til at sikre fri luftcirkulation. Ideelt skal der være mindst 10 cm omkring fryseren, og afstandene vist i diagrammet ovenover skal overholdes.

**Apparatet skal anbringes på en plan overflade.**

**Det anbefales ikke at bruge apparatet udendørs.**

- Beskyt det mod fugt. Anbring ikke fryseren i et fugtigt område for at forhindre dens metaldele i at ruste, og undlad at sprøjte vand på den, da det vil ødelægge isoleringen og forårsage lækstrøm.
- Se afsnittet "Rengøring og pleje" for at klargøre apparatet til brug.

Hvis fryseren installeres i uopvarmede områder, garager mv., kan der dannes kondens på dens yderside. Dette er helt normalt og ikke en fejl. Fjern kondensen ved at tørre den af med en tør klud.

## START

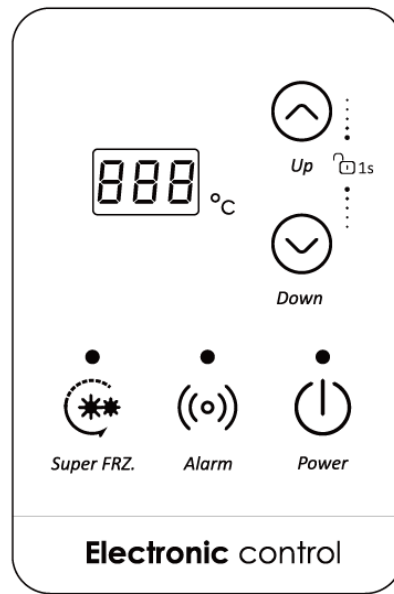
Læs nedenstående, før fryseren tages i brug:

- Sørg for, at fryseren er tør indeni og at luften kan cirkulere bag kabinettet.
- Se nærmere oplysninger om rengøringsmetode i afsnittet "RENGØRING OG PLEJE"
- Når stikket sættes i kontakten, lyser LED-lamperne og det digitale display op kortvarigt og vil vende tilbage til det normale efter 2 sekunder. Hvis der ikke trykkes på nogen knapper i 5 sekunder i indstillingsfunktionen, låses alle knapper automatisk.
- Temperaturen kan indstilles mellem  $-24\text{ }^{\circ}\text{C}$  og  $-16\text{ }^{\circ}\text{C}$ . Standardindstillingen er  $-18\text{ }^{\circ}\text{C}$ .
- Der kan evt. høres lidt støj, når kompressoren begynder at køre. Væsken og gasserne i kølesystemet kan også støje, uanset om kompressoren kører eller ej. Dette er helt normalt.
- Åbn fryseren og kontroller, at den har nået den rette temperatur, inden allerede frosne fødevarer anbringes i den. Læg derefter de frosne fødevarer i den.
- Fyld ikke i apparatet, lige efter at det er blevet tændt. Vent, til den korrekte opbevaringstemperatur er blevet nået. Vi anbefaler, at temperaturen tjekkes med et præcist termometer.

### Vigtigt:

- Åbn ikke døren i tilfælde af strømsvigt. Hvis strømsvigtet varer mindre end 38 timer, skulle det ikke påvirke de frosne fødevarer. Varer strømsvigtet længere, skal fødevarerne tjekkes og spises straks eller tilberedes og derefter fryses igen.
- Bliv ikke bekymret, hvis kummefryseren er vanskelig at åbne, lige efter at den er blevet lukket. Dette skyldes en trykforskel, som vil blive udlignet efter et par minutter, hvorefter det er muligt at åbne låget normalt.
- På grund af individuelle faktorer i køleskabet kan den faktiske temperatur i kassen have en hvis fejl fra den indstillede temperatur, hvilket er et normalt fænomen og ikke påvirker den normale brug af produktet.

## BETJENING AF FRYSEREN



### Oplåsning af knapperne

- Tryk på både "Op"- og "Ned"-knapperne samtidig i 1 sekund, så låses betjeningsknapperne op. Herefter blinker den aktuelle temperaturindstilling, og parametrene kan indstilles.
- Tryk én gang på "Op", så øges temperaturen med  $1\text{ }^{\circ}\text{C}$ . Tryk én gang på "Ned", så mindses temperaturen med  $1\text{ }^{\circ}\text{C}$ . Den nye temperatur, der vises i displayet, bliver automatisk låst af systemet, hvis ingen knapper betjenes i 5 sekunder efter en indstilling. Displayet ophører med at blinke.

### Super-Freeze

- Tryk på "Super FRZ."-knappen. Temperaturen indstilles automatisk til  $-30\text{ }^{\circ}\text{C}$ , og " $-30\text{ }^{\circ}\text{C}$ " blinker i displayet. Samtidig lyser signallampen for "Super FRZ.". Displayet holder op med at blinke efter 5 sekunder, hvorefter Super-Freeze-funktionen starter.
- Super-Freeze-funktionen standser automatisk efter 26 timer. Signallampen slukker. Fryseren vender tilbage til den foregående indstilling.
- Tryk på "Super FRZ."-knappen, når betjeningsknapperne er låst op, hvis Super-Freeze-funktionen skal standses undervejs. Det standser funktionen. Signallampen slukker. Fryseren vender tilbage til den foregående indstilling.

### Temperaturalarm

- Følertemperaturen måles, når fryseren har været tændt i 3 timer. Hvis følertemperaturen er højere end  $-12\text{ }^{\circ}\text{C}$ , tænder alarmsignallampen, og summeren begynder at lyde ved en frekvens på 2 Hz. Denne lyd kan standses ved at trykke på en vilkårlig knap, mens betjeningsknapperne er låst op. Og hvis følertemperaturen stadig er højere end  $-12\text{ }^{\circ}\text{C}$  tre minutter senere, starter summeren igen. Lyden kan standses ved at trykke på en vilkårlig knap, mens betjeningsknapperne er låst op.
- Når fryserens følertemperatur falder til under  $-12\text{ }^{\circ}\text{C}$ , slukker alarmsignallampen og summerlyden standser automatisk.

### Signallamper

- Når fryseren har den nuværende indstilling, lyser "Power"-signallampen. Når indstillingen ændres (dvs. temperaturdisplayet blinker), lyser hele displayet med fuld styrke. I ændret indstilling (dvs. temperaturdisplayet ikke blinker længere), lyser displayet med halv styrke.
- "Power"-signallampen lyser op, hvis en knap betjenes. Når indstillingen ændres (dvs. temperaturdisplayet blinker), ly-

ser lampen op, og den lyser med halv styrke, hvis ingen knapper betjenes i 1 minut.

Slukkes der for fryseren, slukker "Power"-signallampen også.

**Forslag: Standardindstillingen er -18 °C fra fabrikken.**

## OPBEVARING AF FROSNE FØDEVARER

Færdigpakke frostvarer skal opbevares i overensstemmelse med fødevarerproducentens instruktioner for en -fryser.

Følgende skal huskes for at sikre, at den høje kvalitet, frostvarerproducenten og fødevarerbutikken har opnået, fastholdes:

- Læg frostvarerne i fryseren hurtigst muligt efter indkøb.
- Overskrid ikke "Anvendes inden"-, "Mindst holdbar til"-datoerne på emballagen.

## NEDFRYSNING AF FERSKVARER

Anbring ferskvarer, der skal indfryses, i nærheden af sidevæggene og så vidt muligt langt fra allerede frosne varer for at sikre hurtig nedfrysning.

Frysekapaciteten for dette apparat er 12 kg pr. 24 timer.

Overskrid aldrig denne maksimumkapacitet. Nedfrys ikke for store mængder ad gangen.

Fødevarers kvalitet bevares bedst, hvis den gennemfryses hurtigst muligt.

Pas især på ikke at blande allerede frosne fødevarer med ferskvarer.

## AFRIMNING

Afrim fryseren to gange om året, eller når der har dannet sig et islag på ca. 7 mm.

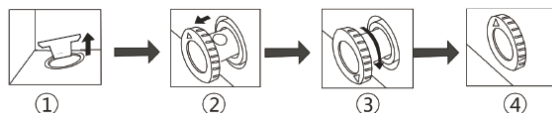
Det gøres ved at slukke for fryseren på stikkontakten og trække stikket ud.

Træk vandafløbet ud og sæt en vandbeholder under det.

HUSK at trykke på "Super FRZ" 6 timer før afrimning for at sikre, at fødevarerne har så lav en temperatur som muligt, når de tages ud. Alle fødevarer skal pakkes ind i mange lag avispapir og opbevares koldt (f.eks. køleskab eller spisekammer).

Tag fryserens kurv ud. Lad låget stå åbent. Beholdere med varmt vand kan anbringes forsigtigt i fryseren for at fremskynde afrimningen.

Brug aldrig hårtørrere, el-varmere eller andre tilsvarende el-apparater til afrimning. Når afrimningen er færdig, tømmes tørvandet, som har samlet sig i bunden af fryseren, ud som vist i nedenstående diagram, hvorefter dens indre tørres omhyggeligt. Tænd for "Fast Freeze" (lynindfrysning) og lad den køre i ca. tre timer.



1 Der er et vandafløb i bunden af fryseren. Tag gummiproppen af ved afrimning, så tøvand kan dryppe ned i hullet og løbe ud. (NB: PAS GODT PÅ GUMMIPROPPEN UNDER AFRIMNINGEN OG SÆT DEN I IGEN, NÅR AFRIMNINGEN ER FÆRDIG)

2 Træk vandafløbet 20-25 mm ud, indtil vandhullet kan ses.

3 Drej vandafløbet, indtil pilen peger nedad.

4 Sørg for, når afrimningen er færdig, at der ikke kommer mere vand ud af afløbet, før det sættes på plads og drejes, så pilen peger opad.

### Vigtigt:

- Brug ikke spidse eller skarpe genstande såsom knive og gaffler til at fjerne isen.

- Brug aldrig hårtørrere, el-varmere eller andre tilsvarende el-apparater til afrimning.
- Det er normalt, at der vises vandperler eller frost på frysekraven og dørpakningerne i det våde vejr, hvilket ikke vil påvirke den normale brug. I så fald skal du rengøre det med en tør klud i tide.
- Ved brug af isboksen anbringes den i den øverste position i fryseren, så den fryser hurtigst muligt.

## RENGØRING OG PLEJE

- Vi anbefaler at slukke for fryseren ved stikkontakten og trække ledningen ud af kontakten inden rengøring.
- Brug aldrig skarpe, slibende instrumenter, sæbe, rengøringsmidler eller polervoks til rengøring.
- Brug lunkent vand til rengøring af fryserkabinettet og tør det tørt.
- Brug en fugtig klud vredet op i en teskefuld tvekulsurt natron opløst i en halv liter vand til rengøring af fryserens indre, og tør den derefter tør.
- Tykke lag is skal fjernes regelmæssigt vha. en is-skraber af plast, der kan købes i den lokale butik. Store mængder is forringer fryserens ydeevne.
- Sluk for fryseren, tag alle fødevarerne ud, rengør den og lad låget stå åbent, hvis fryseren ikke skal bruges i længere tid.
- Tjek pakningerne i låget regelmæssigt for at sikre, at de er rene og fri for madrester.

### Vigtigt:

Vask ikke kompressoren med vand, men tør den af med en hårdt opvredet klud efterfulgt af en tør klud for at forhindre den i at ruste.

## HUSK / UNDGÅ

HUSK at optø fødevarer fra fryseren helt i køleskab eller mikrobølgeovn og følge optønings- og tilberedningsinstruktionerne.

HUSK at lukke kummefryserens låg helt, hver gang fryseren har været i brug.

HUSK at optø frossent kød helt inden tilberedning.

HUSK at lukke låget forsigtigt.

HUSK at tjekke fryserens indhold regelmæssigt.

HUSK at rengøre og afrime fryseren regelmæssigt (se "Afrimning").

HUSK at opbevare fødevarerne så kort tid som muligt og overholde "Mindst holdbar"- og "Anvendes inden"-datoerne.

HUSK at opbevare indkøbte frostvarer i overensstemmelse med de instruktioner, der er angivet på deres emballage.

HUSK altid at vælge ferskvarer af høj kvalitet og at sikre, de er helt rene, inden de fryses ned.

HUSK at tilberede ferskvarer, der skal fryses, i små portioner for at sikre hurtig nedfrysning.

HUSK at emballere alle fødevarer i alu-folie eller kvalitetsplastposer og sørg for, at der ikke er luft i emballagerne.

HUSK at pakke frostvarer ind ved indkøb og at lægge dem i fryseren hurtigst muligt.

HUSK at opbevare små enheder i den medleverede kurv.

HUSK at tage is ud af fryseren 10-20 minutter, før den skal serveres.

UNDGÅ at efterlade låget åbent i lange perioder, da det vil gøre fryseren dyrere i drift og forårsage ekstra isdannelse i fryseren.

UNDGÅ at bruge spidse, skarpe genstande såsom knive og gaffler til at fjerne is med.

UNDGÅ at lægge varme fødevarer i fryseren. Lad dem køle ned først.

UNDGÅ at lægge væskefyldte flasker eller dåser med kulsyreholdige væsker i fryseren, at de kan eksplodere.



UNDGÅ at opbevare giftige eller farlige stoffer i fryseren. Fryseren er udelukkende beregnet til opbevaring af madvarer.

UNDGÅ at overskride den maksimale frysekapacitet (12 kg pr. 24 timer) ved nedfrysning af ferskvarer.

UNDGÅ at indtage is og vandis direkte fra fryseren. Den lave temperatur kan give 'forfrysninger' på læberne.

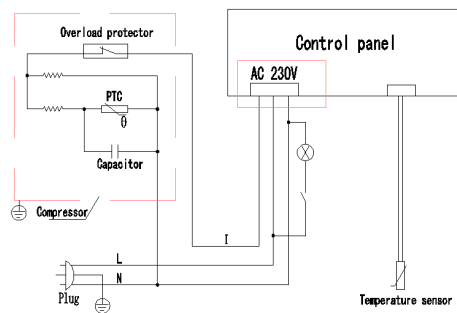
UNDGÅ at nedfryse sodavand.

UNDGÅ at opbevare optøede frostvarer. De skal enten spises inden for 24 timer eller tilberedes og fryses igen.

UNDGÅ at tage ting ud af fryseren med våde hænder.

UNDGÅ at lukke låget med vold. Det vil beskadige apparatet.

## Strømskema



## FEJLFINDING/PROBLEMLØSNING

Hvis apparatet ikke kører, når det tændes, så kontroller

- om stikket er sat rigtigt i stikkontakten, og om der er tændt for den. (Tilslut et andet apparat til stikkontakten for at kontrollere, om den er i orden).
- om der er gået en sikring / maksimalafbryderen udløst / hovedafbryderen slukket.
- om temperaturstyringen er indstillet rigtigt.
- om et nyt stik er monteret korrekt, hvis det originale støbte stik er blevet udskiftet. Hvis apparatet stadig ikke kører, efter at ovenstående er blevet kontrolleret, så læs afsnittet "Tilkaldelse af service".

### Vigtigt:

- Produktet er udelukkende beregnet og bygget til husholdningsbrug.
- Garantien bortfalder, hvis produktet installeres eller bruges i kommercielle, ikke-private husholdninger.
- Produktet skal installeres korrekt, placeres og betjenes i overensstemmelse med instruktionerne i den medleverede betjeningsvejledning.
- Garantien dækker kun nye produkter og kan ikke overdrages, hvis produktet sælges videre.
- Vores virksomhed fraskriver sig ethvert erstatningsansvar for hændelige skader eller følgeskader. Garantien svækker på ingen måde lovpligtige eller lovmæssige rettigheder.

Dette produkt er til husholdningsbrug. Ingen anden anvendelse dækkes af garantien.

## DETTE APPARAT SKAL JORDES.

Dette apparat er udstyret med et stik, der er egnet til brug i alle boliger, som er udstyret med stikkontakter, der opfylder gældende specifikationer.

Hvis det påmonterede stik ikke passer til den pågældende stikkontakt, klip det da af, og bortskaf det omhyggeligt. Stik ikke det kasserede stik i en stikkontakt af risiko for elektrisk stød.

Dette apparat opfylder følgende EEC direktiver:

2014/35/EU (lavspændingsdirektivet)

2014/30/EU (EMC-direktivet).



## SAFETY (WARNING / IMPORTANT)

Read your Manual carefully as it contains instructions that will ensure safe installation, use and Maintenance.

DO NOT connect the appliance to the electricity supply until all packing and transit protectors have been removed.

Leave to stand for at least 4 hours before switching on to allow compressor oil to settle if transported horizontally.

Before disposing your old appliance, Remember to break or remove the lock as a safety measure to protect children who might lock themselves inside the appliance when playing.

This freezer must only be used by adults and exclusively for storing foodstuffs in compliance with the instruction provided in manual.

DO NOT dispose of the appliance on a fire. At our company, the care and protection of our environment is an ongoing commitment. This appliance is particularly environmentally friendly. Take care not to damage, the cooling circuit / pipes of the appliance in transportation and in use.

In case of damage do not expose the appliance to fire, potential ignition source and immediately ventilate the room where the appliance is situated.

To obtain the best possible performance and trouble free operation from your appliance it is very important to carefully read these instructions.

On delivery, check to make sure that the product is not damaged and that all the parts and accessories are in perfect condition.

We do not recommend the use of extension leads and multi-way adapters.

Failure to observe these instructions may invalidate your right to free service during the guarantee period.

This refrigerating appliance is not intended to be used as a built-in appliance.

Note!: When operating in an environment other than the specified climate type (i.e., beyond the rated ambient temperature range), the appliance may not be able to maintain the desirable compartment temperatures.

### Instructions shall contain the substance of the following:

Do not use extension cords or ungrounded (two prong) adapters.

If the SUPPLY CORD is damaged, it must be replaced by the manufacturer, its service agent or similarly qualified person in order to avoid a hazard.

Warning the installer that the refrigerator must be disconnected from the source of electrical supply before attempting lamp changing.

A child entrapment statement is included in the operating instructions of the user manual. The warning statement includes the following wording:

"DANGER: Risk of child entrapment. Before you throw away your old refrigerator or freezer:

Take off doors.

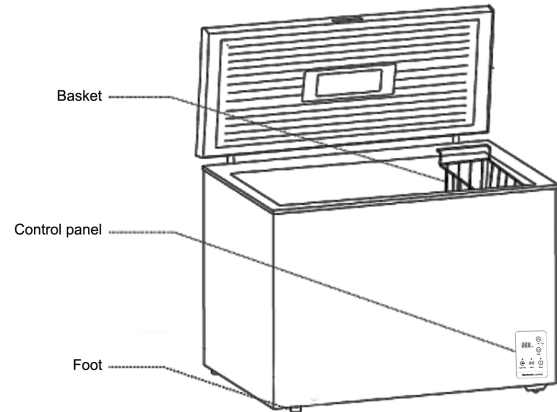
Leave the shelves in place so that children may not easily climb inside."

WARNING! Do not use mechanical devices or other means to accelerate the defrosting process, other than those recommended by the manufacturer.

### WARNING! Do not damage the refrigerant circuit.

WARNING! Do not use electrical appliances inside the food storage compartments of the appliance, unless they are of the type recommended by the manufacturer.

We suggest you keep these instructions in a safe place for easy reference.



## TRANSPORTATION INSTRUCTIONS

The appliance should be transported in a vertical upright position. The packing as supplied must be intact during transportation.

If during the course of transport the product has been transported horizontally, it must only be laid on its left hand side (facing the door front) and it must not be operated for at least 4 hours to allow the system to settle after the appliance is brought back to upright position.

Failure to comply with the above instructions could result in damage occurring to the appliance. The manufacturer will not be held responsible if these instructions are disregarded.

The appliance must be protected against rain, moisture and other atmospheric influences.

IMPORTANT: DO NOT touch internal cooling elements, especially if your hands are wet, as you could burn or injure yourself.

IMPORTANT: Before doing any cleaning, disconnect the appliance from electricity.

IMPORTANT: This appliance is not designed for stacking with any other appliance. Do not attempt to sit or stand on top of your appliance, as it is not designed for such use. You could injure yourself or damage the appliance.

IMPORTANT: Make sure that mains cable is not caught under the appliance during and after carrying / moving the appliance, to avoid the mains cable becoming cut or damaged.

When positioning your appliance take care not to damage your flooring, pipes, wall coverings etc.

Do not move the appliance by pulling by the lid or handle.

Do not allow children to play with the appliance or tamper with the controls.

Our company declines to accept any liability should above instructions not be followed.

## INSTALLATION INSTRUCTIONS

To ensure that the appliance operates properly and to reduce energy consumption, it is important that the appliance is installed correctly.

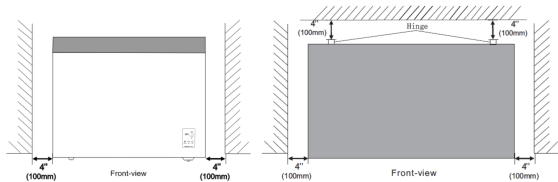
Avoid positioning the appliance near cookers, radiators or in direct sunlight, as this will cause the compressor to run for long periods. If installed next to a source of heat or refrigerator, maintain the following minimum side clearances:

From Cookers, 4" (100 mm)

From Radiators, 12" (300 mm)

From Fridges, 4" (100 mm)

Make sure that sufficient room is provided around the appliance to ensure free air circulation. Ideally, A space of no less than 10cm must be left around the freezer, and ensure you allow gaps as shown in the below diagram.



The appliance should be located on a level surface.

It is advised not to use the refrigerator outdoors.

- Protect from moisture. Do not locate the freezer in a moist area to avoid the metal parts becoming rusty, do not spray water to the freezer; otherwise it will weaken the insulation and causes current leakage.
- Refer to "Cleaning and Care" section to prepare your appliance for use.

If the freezer is installed in unheated areas, garages etc in cold weather condensation may form on the outer surfaces. This is quite normal and is not a fault. Remove the condensation by wiping with a dry cloth.

## STARTING

Before using the freezer, please read below:

- Make sure that the interior is dry and keep air circulating at the back of cabinet.
- For the details concerning the method of cleaning, please see section "CLEANING AND CARE"
- After Inserting the plug into the socket, the LED lights and digital display will illuminate for a while and will return to normal after 2 seconds; In setting mode, if no button is pressed within 5 seconds, all buttons will be locked automatically.
- Temperature can be set between  $-24^{\circ}\text{C}$  ~  $-16^{\circ}\text{C}$ . The default temperature setting is  $-18^{\circ}\text{C}$ .
- You may hear some noise as the compressor starts running. The liquid and gas in refrigeration system may also make noise, no matter the compressor is running or not. This is a normal phenomenon.
- Before storing the food which are already frozen, please open the freezer door and check if the freezer has reached the correct temperature. Then put into the frozen food.
- Do not load the appliance immediately just after it is switched on. Wait until the correct storage temperature has reached. We recommend that you check the temperature with an accurate thermometer.

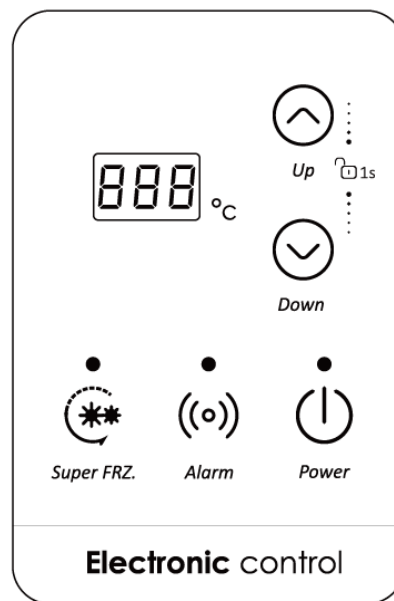
### Important Notes:

If there is a power failure, do not open the door. Frozen food should not be affected if the power failure lasts for less than 38 hours. If the failure is longer, then the food should be checked and eaten immediately or cooked and then refrozen.

If you find that the door of the chest freezer is difficult to open just after you have closed it. Don't worry about it. This is due to the differential pressure, which will be equalized and allow the door to be opened normally after a few minutes.

Due to individual factors of the refrigerator, the actual temperature in the box may have a certain error from the set temperature, which is a normal phenomenon and does not affect the normal use of the product.

## FREEZER OPERATION



### Unlock Settings

- Under the lock state, press both the "Up" and "Down" buttons at the same time for 1s, then operation buttons get unlocked. And Parameter setting is enabled, with the current temperature setting flickering.
- Press "Up" key once, the temperature increases by  $1^{\circ}\text{C}$ ; Press "Down" key once, the temperature decreases by  $1^{\circ}\text{C}$ ; If no button operation within 5 seconds after each setting, the current set temperature shows on display will be fixed by the system automatically. Then the display will stop flickering.

### Super-Freezing function

- Press the "Super FRZ. " button, the temperature is set to  $-30^{\circ}\text{C}$  automatically, digital flickers " $-30^{\circ}\text{C}$ ". And meantime the indicator light of "Super FRZ. " is on, The flickering will stop in 5 seconds, then Super-Freezing function starts.
- After running 26 h, Super-Freezing function will stop automatically. The indicator goes out. It reverts to previous state.
- Under button unlock state during Super-Freezing mode, press the "Super FRZ. " button, Super-Freezing function will stop. The indicator goes out. It reverts to previous state.

### Temperature alarm function

- The sensor temperature will be detected after the freezer is energized for 3 hours. If the sensor temperature is higher than  $-12^{\circ}\text{C}$ , the alarm indicator lights on, and the buzzer sounds at the frequency of 2Hz, which can be stopped by pressing any key under the key unlock state. And if the sensor temperature is still higher than  $-12^{\circ}\text{C}$  three minutes later, the buzzer resumes sounding. To press any button under the button unlock state can stop the buzzer sounding.
- When the freezer sensor temperature falls below  $-12^{\circ}\text{C}$ , the alarm indicator lights off, and the buzzer stops sounding automatically.

### Indicator lights

- Freezer current state, the power indicator light lit. When state changes (i.e., digital flash), show all the bright display; A modified state (that is, the digital stop flashing), half light show.
- The "Power" indicator lights up if any key operation. When the state is changed (ie digital flashing), the light will be

bright and it turns semi-bright if no key operation within 1minute.

Freezer power off, the power indicator light goes out.

**Suggestion: The default factory temperature setting is -18°C.**

## STORING FROZEN FOOD

Prepackaged commercially frozen food should be stored in accordance with the frozen food manufacturer's instructions for a freezer compartment.

To ensure that the high quality achieved by the frozen food manufacturer and the food retailer is maintained the following should be remembered:

- Put packets in the freezer as quickly as possible after purchase.
- Do not exceed "Use By"; "Best Before" dates on the packaging.

## FREEZING FRESH FOOD

Place fresh foods to be frozen near the sidewalls to ensure fast freezing and away from already frozen food, if possible.

Freezing capacity of your appliance in a 24 hours period is 12 kg.

Never exceed this maximum capacity. Do not freeze too large a quantity at any one time.

The quality of the food is best preserved when it is frozen right through to the centre as quickly as possible.

Take special care not to mix already frozen food and fresh food.

## DEFROSTING

Defrost twice a year or when a frost layer of around 7 mm (1/4") has formed.

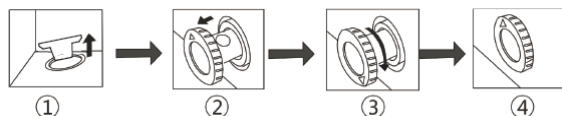
Alternatively you may switch off the freezer at the socket outlet and pull out the mains plug.

Extract the water conduit and put in a water container.

6 hours before the defrosting, please press "Super FRZ" to make sure the food is at the lowest temperature when you get it out. All food should be wrapped in several layers of newspaper and stored in a cool place (e.g. fridge or larder).

Remove the freezer basket. Leave the lid open. Containers of warm water may be placed carefully in the freezer to speed up the defrosting.

Never use hairdryers, electrical heaters or other such electrical appliances for defrosting. When defrosting has finished flow out defrost water which collects at the bottom of the freezer as the below diagram and dry the interior thoroughly. Switch on the Fast Freeze and leave it on for about three hours.



- 1 There is a water conduit at the bottom of the freezer, when defrosting, extract the rubber cover, defrosted water will drip into the hole and flow out. (NOTES: PLEASE KEEP THE RUBBER COVER WELL DURING THE DEFROSTING AND PUT IT BACK AFTER DEFROSTING IS DONE)
- 2 Extract the water conduit by 20-25mm until the water hole can be seen.
- 3 Twist the water conduit until the arrow points downward.
- 4 After defrosting is done, make sure there is no more water coming out before out the water conduit in place and make the arrow point upward.

### Important Notes:

- Do not use pointed or sharp-edged objects such as knives or forks to remove the frost.
- Never use hairdryers, electrical heaters or other such electrical appliances for defrosting.
- For using the ice-making box, place it in upper position of the freezer compartment, so that it ices up as soon as possible.
- It is normal that water beads or frosts appear on the freezer collar and door gaskets in the wet weather, which will not affect the normal use.

## CLEANING AND CARE

- We recommend that you switch off the freezer at the socket outlet and pull out the mains plug before cleaning.
- Never use any sharp abrasive instrument, soap, household cleaner, detergent and wax polish for cleaning.
- Use lukewarm water to clean the cabinet of the freezer and wipe it dry.
- Use a damp cloth wrung out in a solution of one teaspoon of bicarbonate of soda to one pint of water to clean the interior and wipe it dry.
- Excess deposit of ice should be removed on a regular basis using a plastic ice scraper available from your local store. Large accumulation of ice will impair the performance of the freezer.
- If the freezer is not going to be used for a long period of time switch it off, remove all food, clean it and leave the lid ajar.
- Check lid seals regularly to ensure they are clean and free from food particles.

### Important Notes:

Never use water to wash the compressor position, wipe it with a dry thoroughly after cleaning to prevent rust.

## DO'S AND DON'TS

Do – Defrost food from the freezer thoroughly in a fridge or in a microwave oven following defrosting and cooking instructions.

Do – Ensure that chest freezer lid is completely closed after each use.

Do – Defrost frozen meat completely before cooking.

Do – Close the lid gently.

Do – Check contents of the freezer at regular intervals.

Do – Clean and defrost your freezer regularly (See "Defrosting")

Do – Keep food for as short a time as possible and adhere to "Best Before", "Use By" dates.

Do – Store commercially frozen food in accordance with the instructions given on the packets that you buy.

Do – Always choose high quality fresh food and be sure it is thoroughly clean before you freeze it.

Do – Prepare fresh food for freezing in small portions to ensure rapid freezing.

Do – Wrap all foods in aluminum foil or freezer quality plastic bags and make sure any air is excluded.

Do – Wrap frozen food when you buy it and put it in to the freezer as soon as possible.

Do – Store small items in the basket provided.

Do – Remove ice cream from the freezer 10-20 minutes before serving.

Don't – Leave the lid open for long periods, as this will make the freezer more costly to run and cause excessive ice formation.

Don't – Use pointed sharp edged objects such as knives, forks to remove the ice.

Don't – Put hot food in the freezer. Let it cool down first.

Don't – Put liquid-filled bottles or sealed cans containing carbonated liquids into the freezer as they may burst.

Don't – Store poisonous or dangerous substances in the freezer. Your freezer has been designed for the storage of edible food-stuffs only.

Don't – Exceed the maximum freezing capacity (12 kg in any 24 hours) when freezing fresh food.

Don't – Consume ice cream and water ices direct from the freezer. The low temperature may cause 'freezer burns' on lips.

Don't – Freeze fizzy drinks.

Don't – Try to keep frozen food which has thawed, it should be eaten within 24 hours or cooked and refrozen.

Don't – Remove items from the freezer with wet hands.

Don't – Shut the lid with force. You will damage the appliance.

## PROBLEM SOLVING/TROUBLE SHOOTING

If the appliance does not operate when switched on, check

The plug is inserted properly in the socket and that the power supply is on. (To check the power supply to the socket, plug in another appliance)

The fuse has blown / circuit breaker has tripped / main distribution switch has been turned off.

The temperature control has been set correctly.

New plug is wired correctly if you have changed the fitted molded plug. If the appliance is still not operating after the above checks, please refer to the section on "How to Obtain Service".

## Important Notes:

The product is designed and built for domestic household use only.

The guarantee will be void if the product is installed or used in commercial or nonresidential domestic household premises.

The product must be correctly installed, located and operated in accordance with the instructions contained in the User Instructions Booklet provided.

The guarantee is applicable only to new products and is not transferable if the product is resold.

Our company disclaims any liability for incidental or consequential damages. The guarantee does not in any way diminish your statutory or legal rights.

This product is for domestic use no other use is covered by the guarantee.

## THIS APPLIANCE MUST BE EARTHED.

This appliance is fitted with a plug which will be suitable for use in all houses fitted with sockets to current specifications.

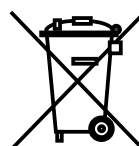
If the fitted plug is not suitable for your socket outlets, it should be cut off and carefully disposed of. To avoid a possible shock hazard, do not insert the discarded plug into a socket.

This appliance complies with the following EEC Directives:

2014 / 35/ EU (Low Voltage Directive)

2014 / 30/ EU (EMC Directive).

## Correct Disposal of this product

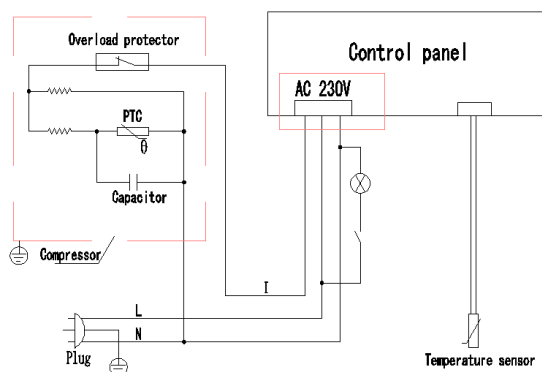


This marking indicates that this product should not be disposed with other household wastes throughout the EU. To prevent possible harm to the environment or human health from uncontrolled waste disposal, recycle it responsibly to promote the sustainable reuse of material resources. To return your used device, please use the return and collection systems or contact the retailer

where the product was purchased. They can take this product for environmental safe recycling.

- Refrigerant and cyclopentane foaming material used for the refrigerator are flammable. Therefore, when the refrigerator is scrapped, it shall be kept away from any fire source and be recovered by a special recovering company with corresponding qualification other than be disposed by combustion, so as to prevent damage to the environment or any other harm.
- When the refrigerator is scrapped, disassemble the doors, and remove gasket of door and shelves: put the doors and shelves in a proper place, so as to prevent trapping of any child.

## Diagram of Circuit Principles



English

"the appliance is approved for storage in rooms with a ambient temperature of -15°C"

Danish

"Enheden er godkendt til opbevaring i rum med en omgivelsestemperatur på -15°C"

Swedish

"enheten är godkänd för förvaring i rum med en omgivningstemperatur på -15 °C"

Norwegian

"enheten er godkjent for oppbevaring i rom med omgivelsestemperatur på -15 °C"

Finnish

"laite on hyväksytty säilytyskäyttöön huoneissa, joiden sisälämpötila on -15 °C"

## DK

Adgang til professionel reparation, såsom internetsider, adresser, kontaktoplysninger

Model nr: SB 200 W

### Liste over eftersalgsservicestationer:

Adresse	Scandomestic A/S
Kontaktnummer	7242 5571
Hjemmeside	Scandomestic.dk
QR-kode	365577
Relevante oplysninger til bestilling af reservedele direkte eller gennem andre kanaler leveret af producenten, importøren eller en autoriseret repræsentant;	Scandomestic A/S
Den mindste periode, i hvilken reservedele, der er nødvendige til reparation af apparatet, er tilgængelige;	7 år
Instruktioner til hvor man finder modeloplysningerne i produkt databasen, som defineret i forordning (EU) 2019/2019 ved hjælp af et weblink, der linker til modelinformationen, lagret i produkt databasen, eller et link til produkt databasen og information om hvordan man finder modelidentifikatoren på produktet.)	www.scandomestic.dk

**Bemærk:** Adressen eller kontaktnummeret på servicestationen kan ændres uden forudgående varsel. Bekræft venligst, om servicestationen er direkte tilknyttet vores selskab, når du opsøger tjenester.

## UK

Access to professional repair, such as internet webpages, addresses, contact details.

Model no: SB 200 W

### Aftersales service station list:

Address	Scandomestic A/S
Contact Number	7242 5571
Website	Scandomestic.dk
QR code	365577
Relevant information for ordering spare parts, directly or through other channels provided by the manufacturer, importer or authorised representative;	Scandomestic A/S
The minimum period during which spare parts, necessary for the repair of the appliance, are available;	7 years
Instruction on how to find the model information in the product database, as defined in Regulation (EU) 2019/2019 by means of a weblink that links to the model information as stored in the product database or a link to the product database and information on how to find the model identifier on the product.)	www.scandomestic.dk

**Note:** The address or contact phone number of the service site is subject to change without prior notice. Please confirm whether the service station is a directly affiliated one of our company when requiring services.

## DE

Zugang zu professioneller Reparatur, wie z.B. Internet-Seiten, Adressen, Kontaktdaten.

Modell Nr: SB 200 W

### Liste der Kundendienststellen:

Adresse	Scandomestic A/S
Kontakt-Nummer	7242 5571
Webseite	Scandomestic.dk
QR-Code	365577
Relevante Informationen für die Bestellung von Ersatzteilen, direkt oder über andere Kanäle, die vom Hersteller, Importeur oder Bevollmächtigten zur Verfügung gestellt werden;	Scandomestic A/S
Der Mindestzeitraum, in dem Ersatzteile, die für die Reparatur des Geräts erforderlich sind, zur Verfügung stehen;	7 Jahre
Anleitung zum Ermitteln der Modellinformationen in der Produktdatenbank, wie in der Verordnung (EU) 2019/2019 definiert, mittels eines Weblinks, der auf die in der Produktdatenbank gespeicherten Modellinformationen verweist, oder eines Links zur Produktdatenbank und Informationen darüber, wie die Modellkennzeichnung auf dem Produkt zu finden ist.)	www.scandomestic.dk

**Hinweis:** Die Adresse oder Kontakttelefonnummer der Service-Website kann ohne vorherige Ankündigung geändert werden. Bitte bestätigen Sie, ob es sich bei der Servicestation um eine direkt mit unserem Unternehmen verbundene Einrichtung handelt, wenn Sie Dienstleistungen benötigen.

## SE

Tillgång till professionell reparation, såsom webbsidor, adresser, kontaktpuppgifter

Modell nr: SB 200 W

### Lista över servicestationer ters

Address	Scandomestic A/S
Telefonnummer	7242 5571
Hemsida	Scandomestic.dk
QR-kod	365577
Relevant information för beställning av reservdelar, direkt eller via andra kanaler som tillhandahålls av tillverkaren, importören eller auktoriserade representanten;	Scandomestic A/S
Den minimiperiod under vilken reservdelar som är nödvändiga för reparation av apparaten är tillgängliga.	7 år
Instruktioner om hur man hittar modellinformationen i produkt databasen, enligt definitionen i förordning (EU) 2019/2019 med hjälp av en webblänk som länkar till modellinformationen som lagrad i produkt databasen eller en länk till produkt databasen och information om hur man hittar modellidentifieraren på produkten.)	www.scandomestic.dk

**Obs!** Adressen eller kontakttelefonnumret på tjänstens webbplats kan ändras utan föregående meddelande. Vänligen bekräfta om servicestationen är en direkt ansluten till vårt företag när du behöver tjänster.

## DK

Adgang til professionel reparation, såsom internetsider, adresser, kontaktoplysninger

Model nr: SB 300 W

### Liste over eftersalgsservicestationer:

Adresse	Scandomestic A/S
Kontaktnummer	7242 5571
Hjemmeside	Scandomestic.dk
QR-kode	367194
Relevante oplysninger til bestilling af reservedele direkte eller gennem andre kanaler leveret af producenten, importøren eller en autoriseret repræsentant;	Scandomestic A/S
Den mindste periode, i hvilken reservedele, der er nødvendige til reparation af apparatet, er tilgængelige;	7 år
Instruktioner til hvor man finder modeloplysningerne i produkt databasen, som defineret i forordning (EU) 2019/2019 ved hjælp af et weblink, der linker til modelinformationen, lagret i produkt databasen, eller et link til produkt databasen og information om hvordan man finder modelidentifikatoren på produktet.)	www.scandomestic.dk

**Bemærk:** Adressen eller kontaktnummeret på servicestationen kan ændres uden forudgående varsel. Bekræft venligst, om servicestationen er direkte tilknyttet vores selskab, når du opsøger tjenester.

## UK

Access to professional repair, such as internet webpages, addresses, contact details.

Model no: SB 300 W

### Aftersales service station list:

Address	Scandomestic A/S
Contact Number	7242 5571
Website	Scandomestic.dk
QR code	367194
Relevant information for ordering spare parts, directly or through other channels provided by the manufacturer, importer or authorised representative;	Scandomestic A/S
The minimum period during which spare parts, necessary for the repair of the appliance, are available;	7 years
Instruction on how to find the model information in the product database, as defined in Regulation (EU) 2019/2019 by means of a weblink that links to the model information as stored in the product database or a link to the product database and information on how to find the model identifier on the product.)	www.scandomestic.dk

**Note:** The address or contact phone number of the service site is subject to change without prior notice. Please confirm whether the service station is a directly affiliated one of our company when requiring services.

## DE

Zugang zu professioneller Reparatur, wie z.B. Internet-Seiten, Adressen, Kontaktdaten.

Modell Nr: SB 300 W

### Liste der Kundendienststellen:

Adresse	Scandomestic A/S
Kontakt-Nummer	7242 5571
Webseite	Scandomestic.dk
QR-Code	367194
Relevante Informationen für die Bestellung von Ersatzteilen, direkt oder über andere Kanäle, die vom Hersteller, Importeur oder Bevollmächtigten zur Verfügung gestellt werden;	Scandomestic A/S
Der Mindestzeitraum, in dem Ersatzteile, die für die Reparatur des Geräts erforderlich sind, zur Verfügung stehen;	7 Jahre
Anleitung zum Ermitteln der Modellinformationen in der Produktdatenbank, wie in der Verordnung (EU) 2019/2019 definiert, mittels eines Weblinks, der auf die in der Produktdatenbank gespeicherten Modellinformationen verweist, oder eines Links zur Produktdatenbank und Informationen darüber, wie die Modellkennzeichnung auf dem Produkt zu finden ist.)	www.scandomestic.dk

**Hinweis:** Die Adresse oder Kontakttelefonnummer der Service-Website kann ohne vorherige Ankündigung geändert werden. Bitte bestätigen Sie, ob es sich bei der Servicestation um eine direkt mit unserem Unternehmen verbundene Einrichtung handelt, wenn Sie Dienstleistungen benötigen.

## SE

Tillgång till professionell reparation, såsom webbsidor, adresser, kontaktpgifter

Modell nr: SB 300 W

### Lista över servicestationer ters

Address	Scandomestic A/S
Telefonnummer	7242 5571
Hemsida	Scandomestic.dk
QR-kod	367194
Relevant information för beställning av reservdelar, direkt eller via andra kanaler som tillhandahålls av tillverkaren, importören eller auktoriserade representanten;	Scandomestic A/S
Den minimiperiod under vilken reservdelar som är nödvändiga för reparation av apparaten är tillgängliga.	7 år
Instruktioner om hur man hittar modellinformationen i produkt databasen, enligt definitionen i förordning (EU) 2019/2019 med hjälp av en webblänk som länkar till modellinformationen som lagrad i produkt databasen eller en länk till produkt databasen och information om hur man hittar modellidentifieraren på produkten.)	www.scandomestic.dk

**Obs!** Adressen eller kontakttelefonnumret på tjänstens webbplats kan ändras utan föregående meddelande. Vänligen bekräfta om servicestationen är en direkt ansluten till vårt företag när du behöver tjänster.

## DK

Adgang til professionel reparation, såsom internetsider, adresser, kontaktoplysninger

Model nr: SB 400 W

### Liste over eftersalgsservicestationer:

Adresse	Scandomestic A/S
Kontaktnummer	7242 5571
Hjemmeside	Scandomestic.dk
QR-kode	362774
Relevante oplysninger til bestilling af reservedele direkte eller gennem andre kanaler leveret af producenten, importøren eller en autoriseret repræsentant;	Scandomestic A/S
Den mindste periode, i hvilken reservedele, der er nødvendige til reparation af apparatet, er tilgængelige;	7 år
Instruktioner til hvor man finder modeloplysningerne i produkt databasen, som defineret i forordning (EU) 2019/2019 ved hjælp af et weblink, der linker til modelinformationen, lagret i produkt databasen, eller et link til produkt databasen og information om hvordan man finder modelidentifikatoren på produktet.)	www.scandomestic.dk

**Bemærk:** Adressen eller kontaktnummeret på servicestationen kan ændres uden forudgående varsel. Bekræft venligst, om servicestationen er direkte tilknyttet vores selskab, når du opsøger tjenester.

## UK

Access to professional repair, such as internet webpages, addresses, contact details.

Model no: SB 400 W

### Aftersales service station list:

Address	Scandomestic A/S
Contact Number	7242 5571
Website	Scandomestic.dk
QR code	362774
Relevant information for ordering spare parts, directly or through other channels provided by the manufacturer, importer or authorised representative;	Scandomestic A/S
The minimum period during which spare parts, necessary for the repair of the appliance, are available;	7 years
Instruction on how to find the model information in the product database, as defined in Regulation (EU) 2019/2019 by means of a weblink that links to the model information as stored in the product database or a link to the product database and information on how to find the model identifier on the product.)	www.scandomestic.dk

**Note:** The address or contact phone number of the service site is subject to change without prior notice. Please confirm whether the service station is a directly affiliated one of our company when requiring services.

## DE

Zugang zu professioneller Reparatur, wie z.B. Internet-Seiten, Adressen, Kontaktdaten.

Modell Nr: SB 400 W

### Liste der Kundendienststellen:

Adresse	Scandomestic A/S
Kontakt-Nummer	7242 5571
Webseite	Scandomestic.dk
QR-Code	362774
Relevante Informationen für die Bestellung von Ersatzteilen, direkt oder über andere Kanäle, die vom Hersteller, Importeur oder Bevollmächtigten zur Verfügung gestellt werden;	Scandomestic A/S
Der Mindestzeitraum, in dem Ersatzteile, die für die Reparatur des Geräts erforderlich sind, zur Verfügung stehen;	7 Jahre
Anleitung zum Ermitteln der Modellinformationen in der Produktdatenbank, wie in der Verordnung (EU) 2019/2019 definiert, mittels eines Weblinks, der auf die in der Produktdatenbank gespeicherten Modellinformationen verweist, oder eines Links zur Produktdatenbank und Informationen darüber, wie die Modellkennzeichnung auf dem Produkt zu finden ist.)	www.scandomestic.dk

**Hinweis:** Die Adresse oder Kontakttelefonnummer der Service-Website kann ohne vorherige Ankündigung geändert werden. Bitte bestätigen Sie, ob es sich bei der Servicestation um eine direkt mit unserem Unternehmen verbundene Einrichtung handelt, wenn Sie Dienstleistungen benötigen.

## SE

Tillgång till professionell reparation, såsom webbsidor, adresser, kontaktpuppgifter

Modell nr: SB 400 W

### Lista över servicestationer ters

Address	Scandomestic A/S
Telefonnummer	7242 5571
Hemsida	Scandomestic.dk
QR-kod	362774
Relevant information för beställning av reservdelar, direkt eller via andra kanaler som tillhandahålls av tillverkaren, importören eller auktoriserade representanten;	Scandomestic A/S
Den minimiperiod under vilken reservdelar som är nödvändiga för reparation av apparaten är tillgängliga.	7 år
Instruktioner om hur man hittar modellinformationen i produkt databasen, enligt definitionen i förordning (EU) 2019/2019 med hjälp av en webblänk som länkar till modellinformationen som lagrad i produkt databasen eller en länk till produkt databasen och information om hur man hittar modellidentifieraren på produkten.)	www.scandomestic.dk

**Obs!** Adressen eller kontakttelefonnumret på tjänstens webbplats kan ändras utan föregående meddelande. Vänligen bekräfta om servicestationen är en direkt ansluten till vårt företag när du behöver tjänster.