

Original brugsanvisning



Varenr.: 9053290

## Frugtkværn



Sdr. Ringvej 1 - 6600 Vejen - Tlf. 70 21 26 26 - Fax 70 21 26 30  
[www.p-lindberg.dk](http://www.p-lindberg.dk)

## Frugtkværn - Varenr. 9053290

**Beskrivelse:** Manuel frugtkværn med kapacitet på 7 liter.

**Tilsigtet brug:** Bruges til at kværne frugt og bær inden presning. Al anden brug betragtes som forkert.

### Sikkerhedsinstruktioner:

#### Læs denne manual grundigt inden udstyret tages i brug

- Det er forbudt at stikke hånden ind i tragten eller under sikkerhedsskærmen, når drivhjulet drejer, eller kværne uden sikkerhedsskærmen.
- Det er vigtigt, at frugtkværnen står stabilt på gulvet. Frugtkværnen må ikke glide eller vælte.
- Det er forbudt at kværne uden tragten er sluttet til.

### Brugsanvisning:

- Sæt drivhjulet på frugtkværnen.
- Sæt frugtkværnen stabilt ovenpå en passende beholder.
- Kontroller drivhjulets omdrejningsretning.
- Fyld frugten i tragten og begynd at kværne ved at dreje på drivhjulet.

### Vedligeholdelse:

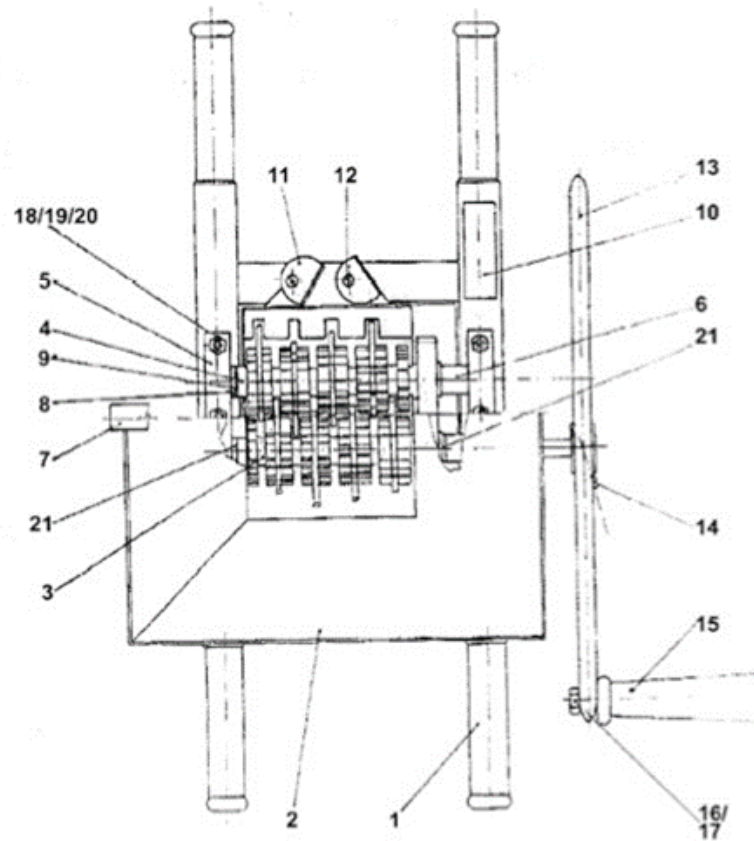
Efter afsluttet arbejde skal frugtkværnen vaskes med varmt vand og lades tørre. Ved et langvarigt stop skal lejer og metaloverflade smøres med spiseolie.

### Tekniske specifikationer:

Mål: 31 x 33.5 x 23.5 cm

Vægt: 7 kg

**Splittegning:**



<b>1</b>	Stativ	<b>12</b>	Skrue
<b>2</b>	Tragt	<b>13</b>	Drivhjul
<b>3</b>	Drivaksel	<b>14</b>	Fastspændingsskrue
<b>4</b>	Drivaksel	<b>15</b>	Håndtag
<b>5</b>	Leje	<b>16</b>	Skrue
<b>6</b>	Afstandsring	<b>17</b>	Aksel
<b>7</b>	Tragtholder	<b>18</b>	Låsens skrue
<b>8</b>	Afstandsskive	<b>19</b>	Skive
<b>9</b>	Afstandsskive	<b>20</b>	Skrue
<b>10</b>	Skilt	<b>21</b>	Afstandsskive
<b>11</b>	Tilslutningsrør		

Vi forbeholder os ret til uden foregående varsel at ændre de tekniske parametre og specifikationer for dette produkt.