

Original
Manual



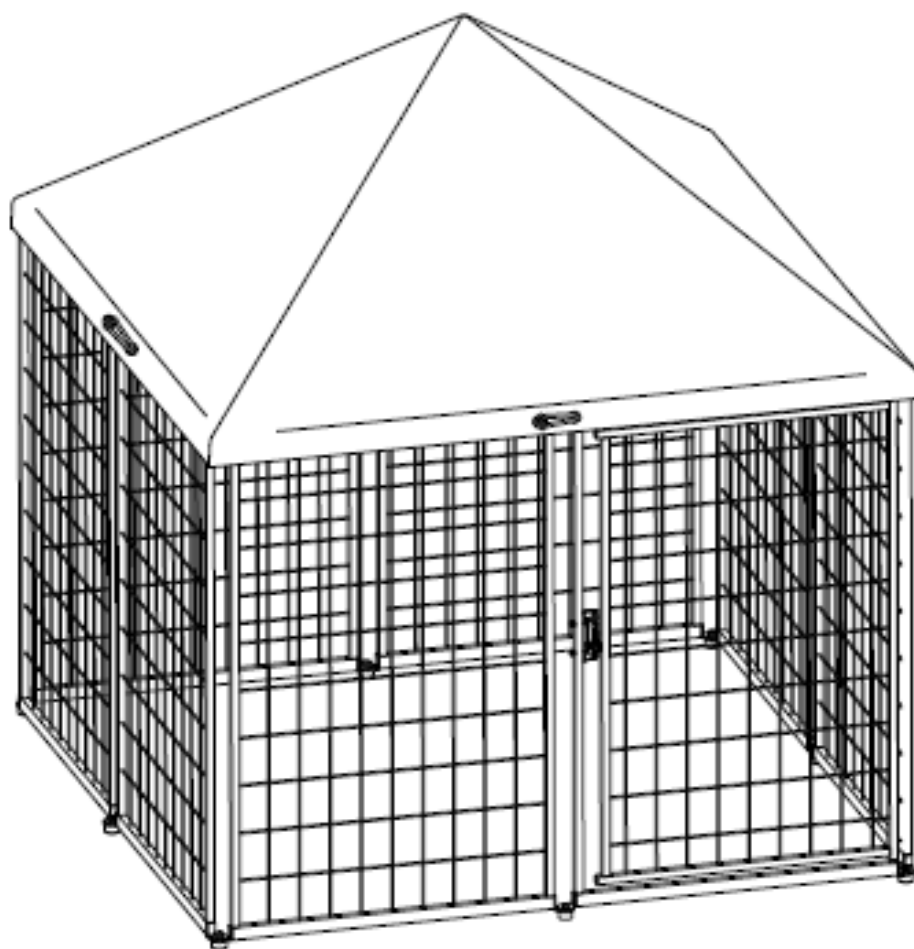
9062241

DK/N: Transportabel hundegård

S: Transportabel hundgård

D: Transportabler Hundeauslauf

GB: Portabel Kennel



DK

S

D

GB

www.p-lindberg.dk

www.p-lindberg.no

www.p-lindberg.se

www.p-lindberg.de

Kontakt Danmark:

P. Lindberg A/S
Sdr. Ringvej 1
6600 Vejen
Tlf. 70 21 26 26
Fax 70 21 26 30
salg@p-lindberg.dk
www.p-lindberg.dk

Kontakt Norge:

P. Lindberg
Doneheia 62
4516 Mandal
Telefon: 21 98 47 47
hei@lindberg.no
www.p-lindberg.no

Kontakt Sverige:

P. Lindberg Sverigefilial
Myrangan 4
745 37 Enköping
Tel. 010-209 70 50
order@p-lindberg.se
www.p-lindberg.se

Kontakt Deutschland:

P. Lindberg GmbH
Flensburger Straße 3
24969 Großenwiehe
Tel: 04604 – 9888 975
Fax: 04604 – 9888 974
kontakt@p-lindberg.de
www.p-lindberg.de

DK

Original

Monteringsvejledning



Transportabel hundegård - Varenr. 9062241

Beskrivelse: Hundegård bestående af et tag med stofbeklædning (600D Oxford stof), og fire sider, som hver består af to sektioner. I den ene af sidemodulerne er der en dør. Konstruktionen er fremstillet i galvaniseret stål (25 x 15 x 1 mm), og 2,8 mm stålnet. To løbegårde kan sættes sammen. Leveres usamlet.

Mål, samlet: L140 x B140 x H152 cm

Mål, sidesektioner: H101 cm

Vægt: 24,8 kg

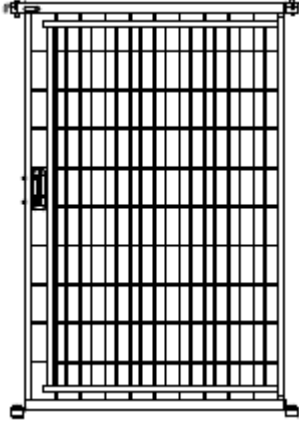



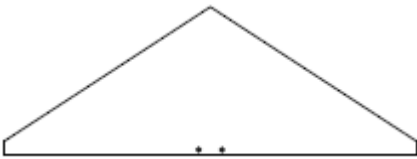

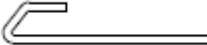

Anvendelsesområder: Velegnet ved f.eks. hundestillinger etc.

Tilsløst brug: Må kun monteres og anvendes som beskrevet i brugsanvisningen – al anden anvendelse betragtes som forkert.

Indhold

Komponentliste	2
Montering af sidemoduler	3
Montering af tag.....	6
Samling af to løbegårde	7

Komponentliste

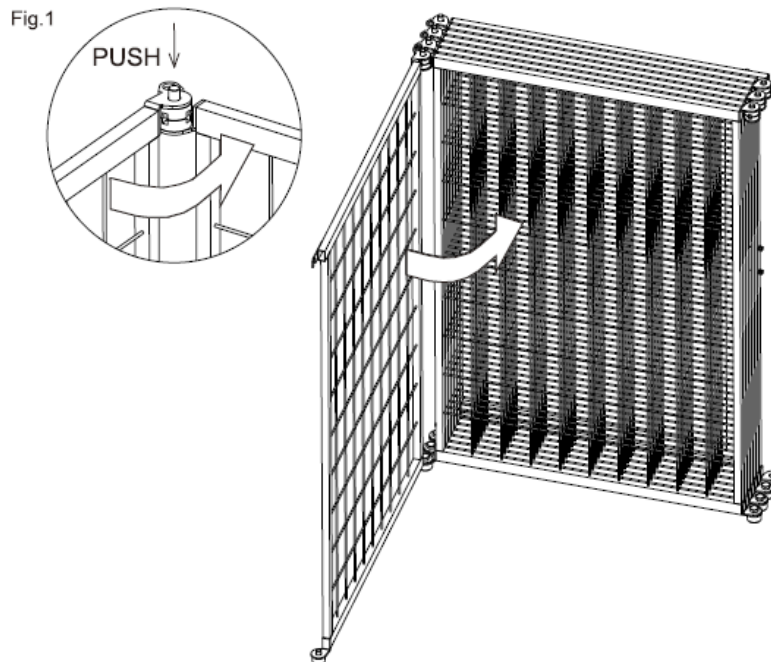
#	Beskrivelse	Tegning	Antal
1	Transportabel hundegård		1
2	Stabiliseringsstang		
3	Tagrør		4
4	Samling til tagrør		1
5	Tagdug		1
6	Elastikstropper		4
7	Pløkker		8
8	Transporttaske		1

Montering af sidemoduler

Trin 1

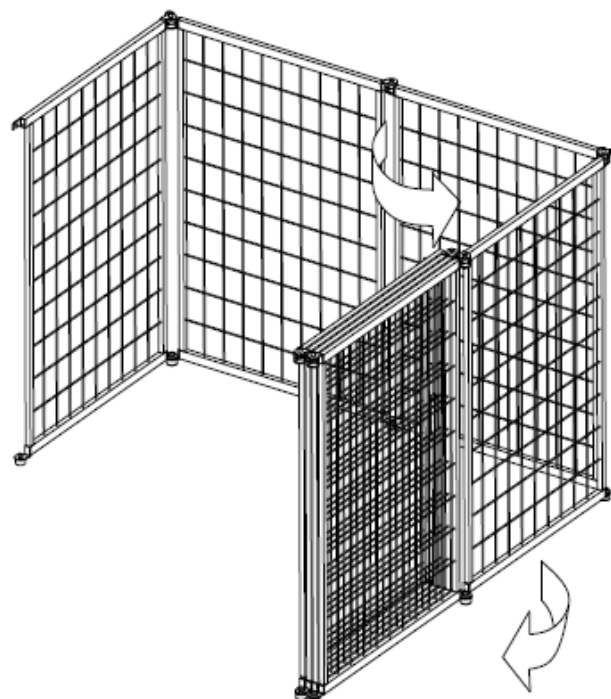
Stil hundegården som vist på tegningen og tryk knappen (fig.1) og fold sidesektionen 90° udad.

BEMÆRK: Sidesektionerne låser sig på plads når 90° positionen er nået.



Trin 2

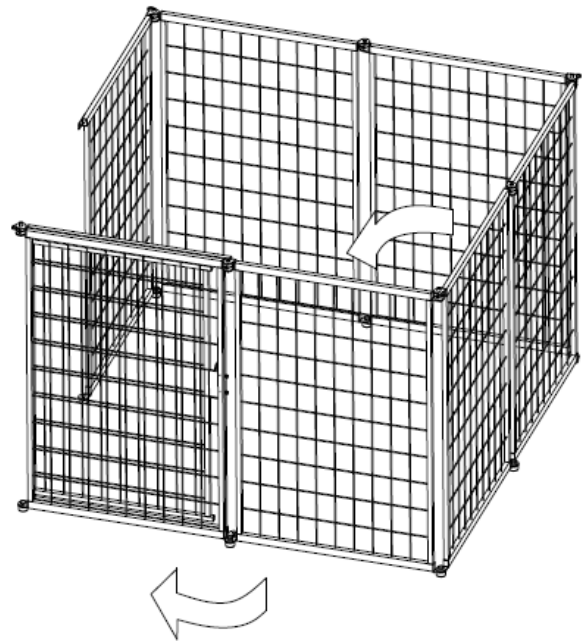
Fold herefter sidesektionerne ud til 180° position.



Trin 3

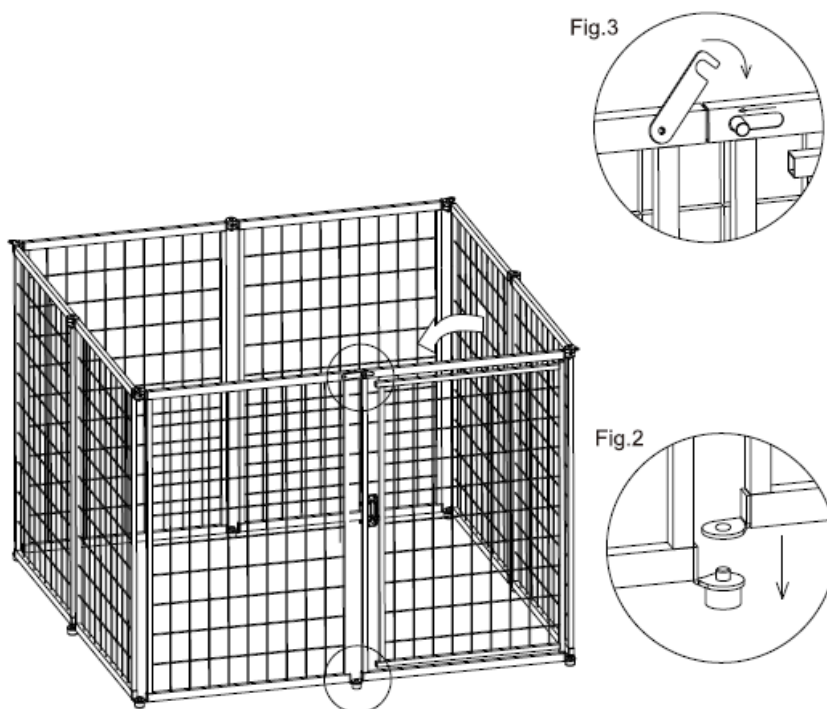
Fortsæt med at folde sektionerne ud som vist for at lave en firkant.

BEMÆRK: Sørg for at sektionerne er låst i positionen når de foldes ud.



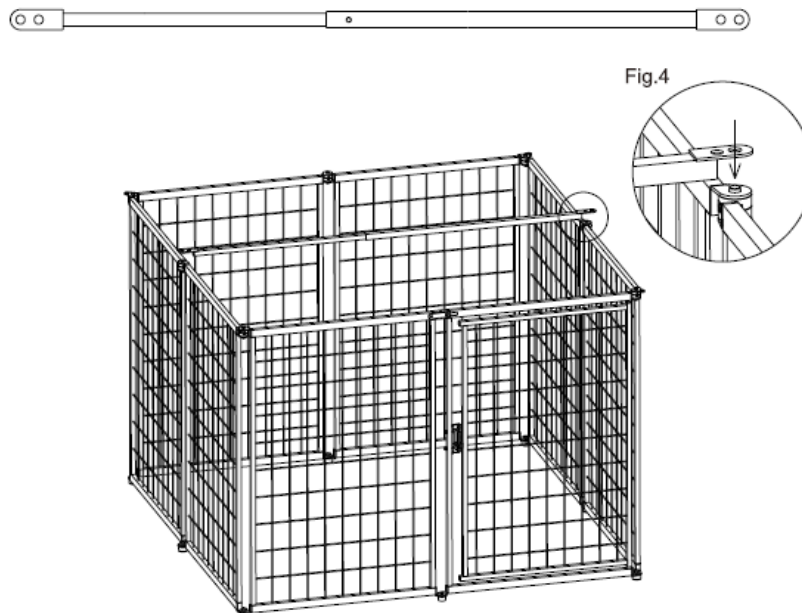
Trin 4

Med to endesektioner ud for hinanden, løft da den venstre sektion en smule og placer bundringen over stiften i bunden af den højre sektion (Fig.2). Herefter passes det øverste af begge sektioner til og låsestangen sættes på plads. Drej holdekrøgen over på stangens udspring, som vist i fig.3.



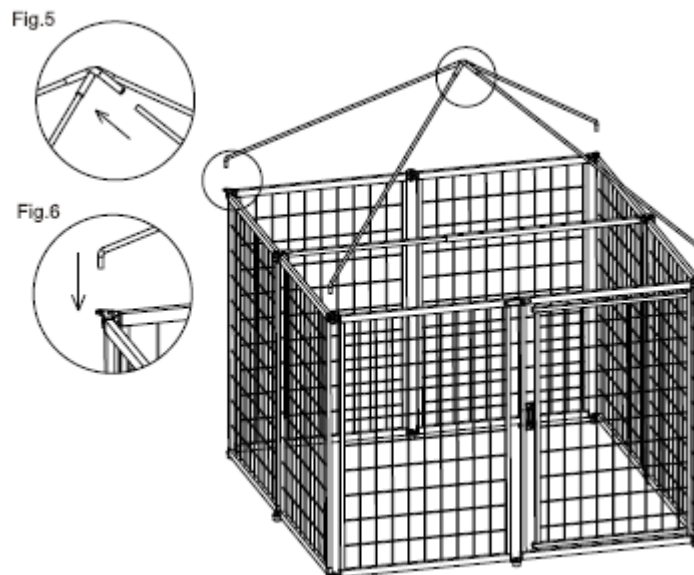
Trin 5

Monter stabiliseringsstangen ved først at trykke knappen ned og trække den ud i fuld længde indtil den låser sig fast. Placer stabiliseringsstangen på sektionens låseknapper som vist i fig.4.



Trin 6

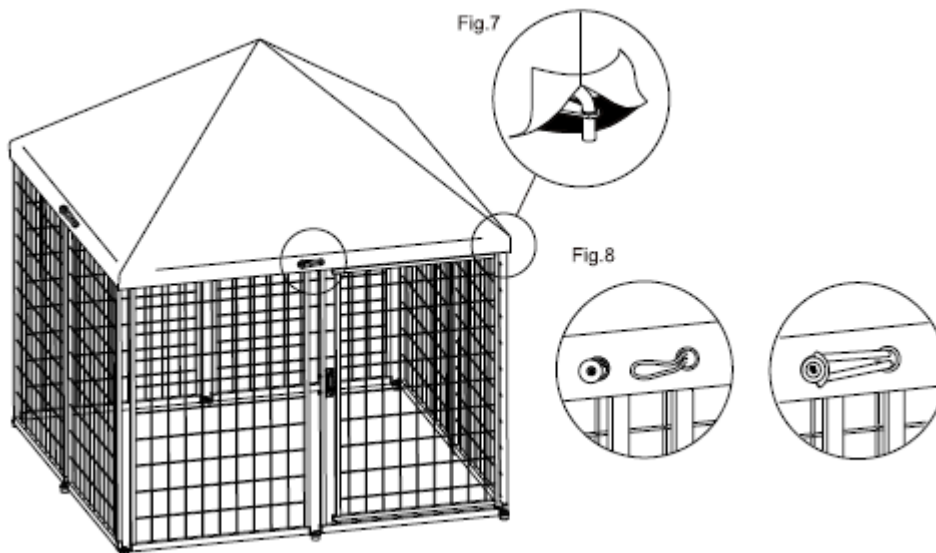
Sæt samlingen (4) sammen med enderne af de fire tagrør som vist i fig.5. Sæt herefter tagrørene (3) fast i alle fire hjørner (fig.6).



Montering af tag

Trin 7

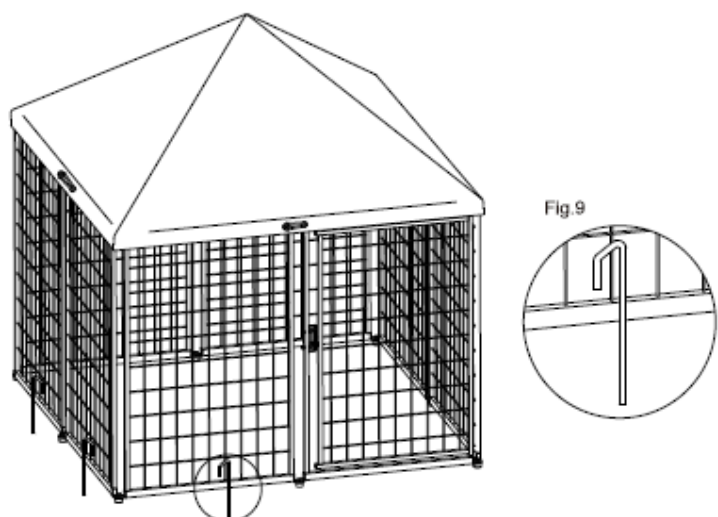
Læg tagdugen ud over tagrørene så den er jævnt fordelt. Fastgør hjørnerne med elastikkerne, ved at trække dem ned under tagrørene som vist i fig.7.



Herefter monteres de fire elastikstropper (6) – én på hver side. Træk elastikken gennem ringøjet og træk den rundt om sektionen og træk igennem det næste ringøje og over kuglen som vist i fig.8.

Step 8

For yderligere sikkerhed, anbefales det at installere pløkkerne i bunden af sektionerne som vist i fig.9.



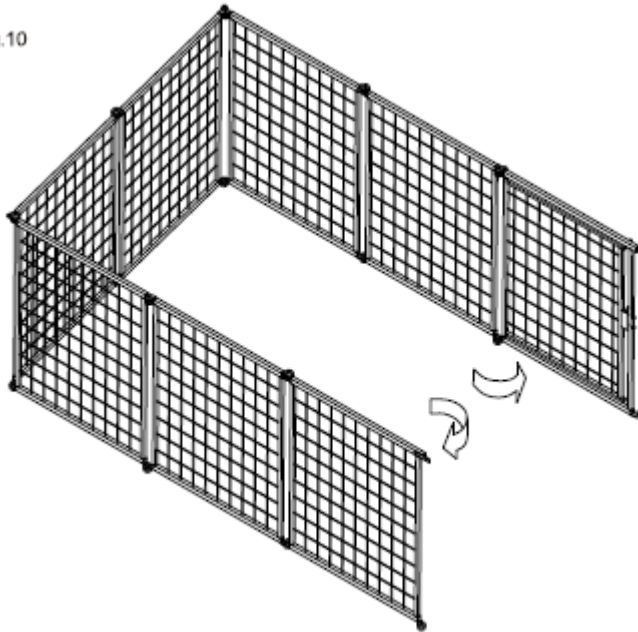
Den transportable hundegård er nu klar til brug!

Samling af to løbegårde

Step 1

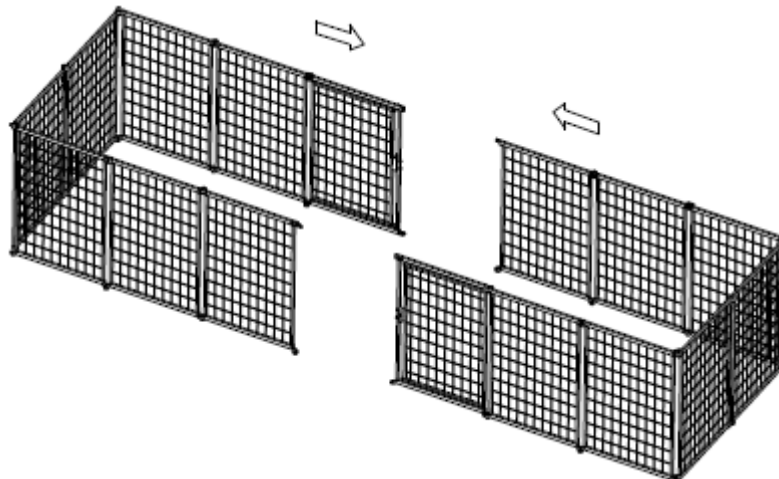
Drej de to endesektioner ud til 180° position som vist i fig.10.

Fig.10



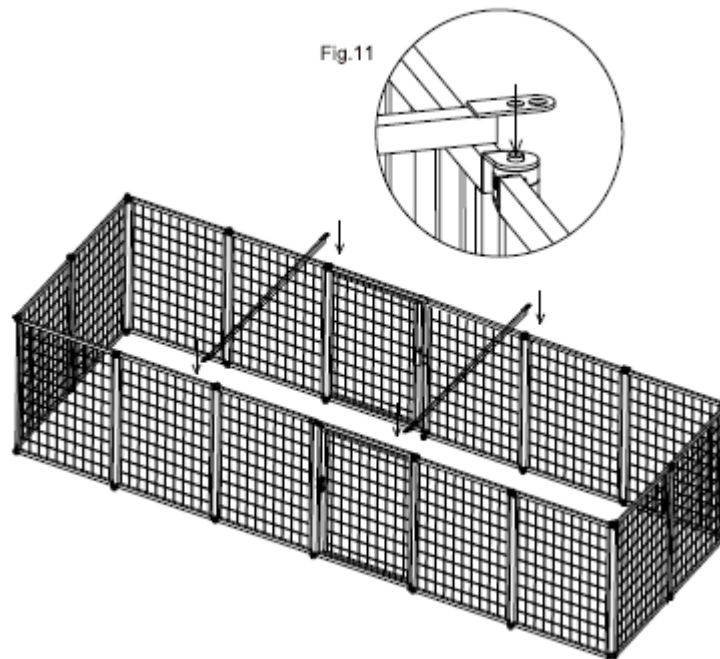
Step 2

Med løbegård nr. 2 i samme position som vist i fig. 10, skubbes de to løbegårde sammen og låses sammen.



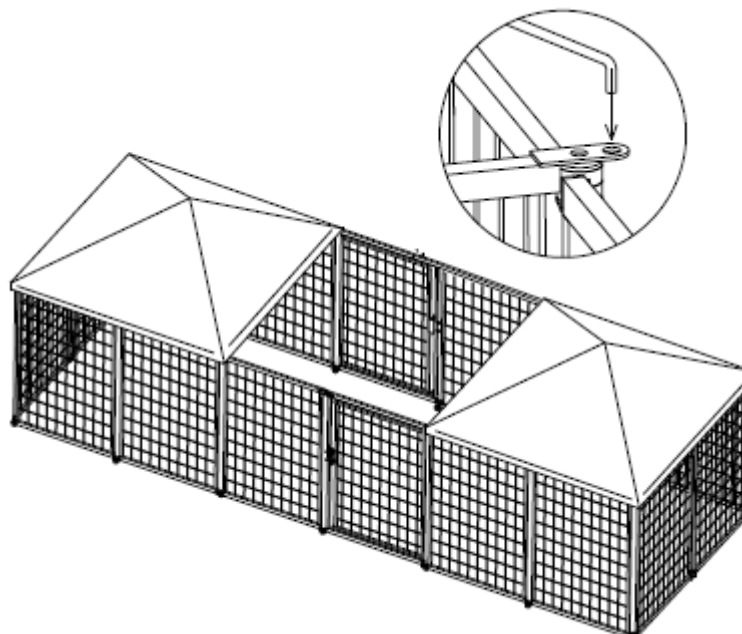
Step 3

Monter stabiliseringsstængerne ved først at trykke knappen ned og trække dem ud i fuld længde indtil de låser sig fast. Placer stabiliseringsstængerne på sektionernes låseknapper som vist i fig.11.



Step 4

Monter tagrørene i hullerne i enden af stabiliseringsstangen og følg ellers den tidligere instruktion for montering af tag.



Vi forbeholder os ret til uden forudgående varsel at ændre de tekniske parametre og specifikationer for dette produkt.

S

Original

Monteringsanvisning



Transportabel hundgård - Art. 9062241

Beskrivning: Hundgård bestående av ett beklätt tak och fyra sidor som som alla består av två sektioner. På en av sidomodulerna är det en dörr. Konstruktionen är tillverkad av galvaniserat stål (25 x 15 x 1 mm) och 2,8 mm stålnät. Två hundgårdar kan monteras ihop. Levereras omonterad.

Mått ihopskruvad: L140 x B140 x H152 cm

Mått sidosektioner: H101 cm

Vikt: 24,8 kg

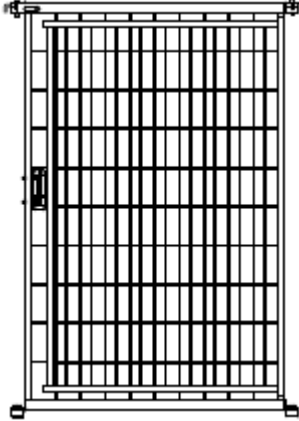



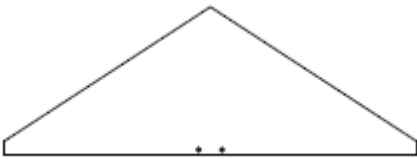

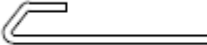

Användningsområden: Passar till hundutställningar eller till campingturen

Avsedd användning: Får bara användas som bruksanvisningen anger – all annan användning är felaktig.

Innehåll

Komponentlista	2
Montering av sidomoduler	3
Montering av tak	6
Montering av två hundgårdar	7

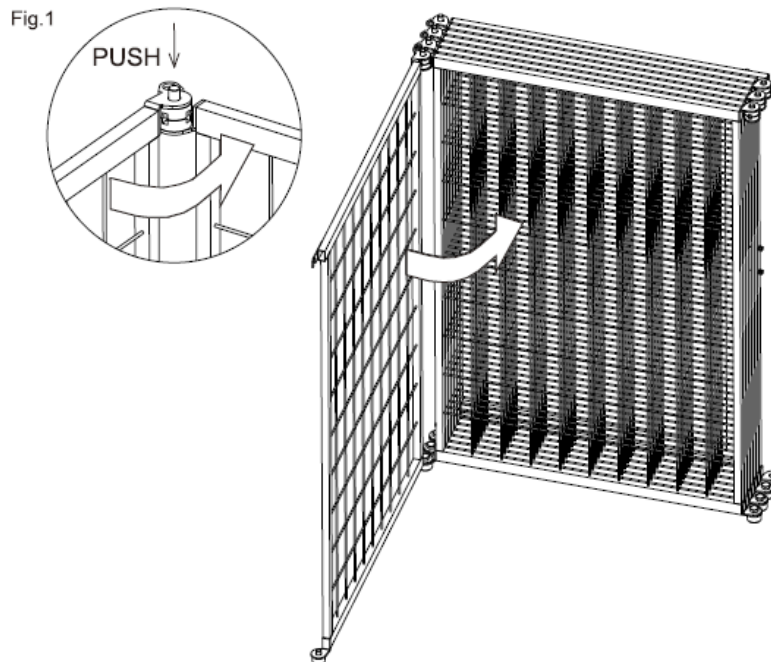
Komponentlista

#	Beskrivning	Bild	Antal
1	Transportabel hundgård		1
2	Stabiliseringsstång		
3	Takrör		4
4	Fäste takrör		1
5	Takduk		1
6	Elastiska stroppar		4
7	Jordspett		8
8	Transportväska		1

Montering av sidomoduler

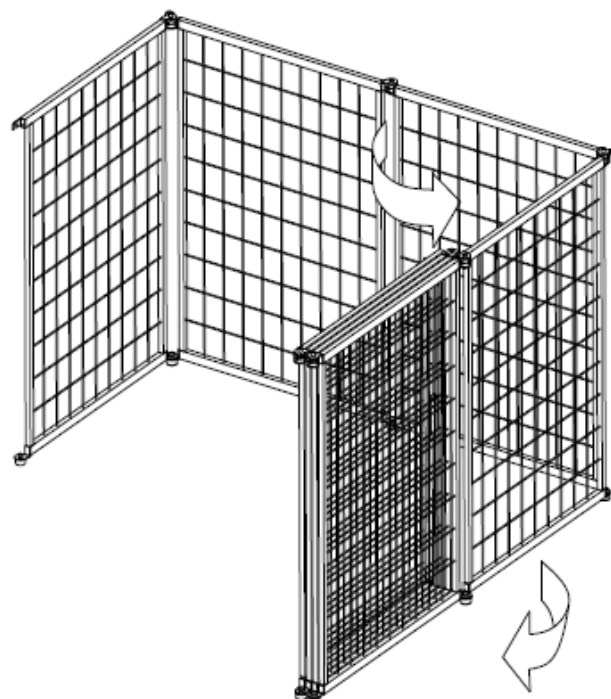
Steg 1

Ställ gården som bilden visar och tryck knappen (fig.1) fäll sidosektionen 90° utåt.
OBSERVERA: Sidosektionerna låser sig när 90° positionen är nådd.



Steg 2

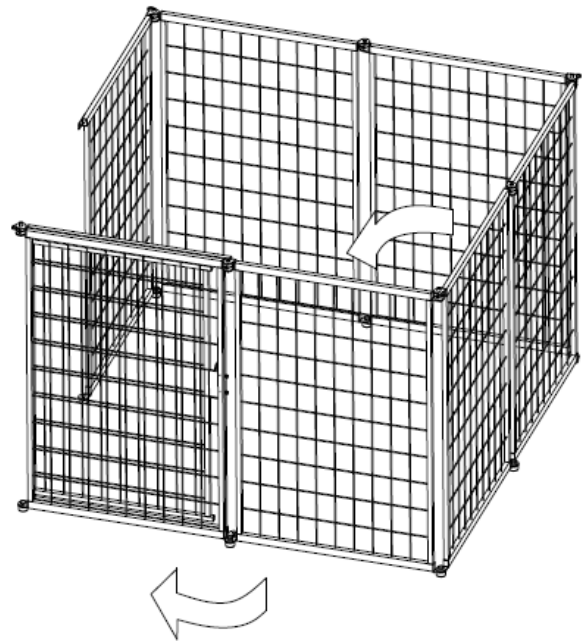
Fäll därefter ut sidosektionerna till 180° position.



Steg 3

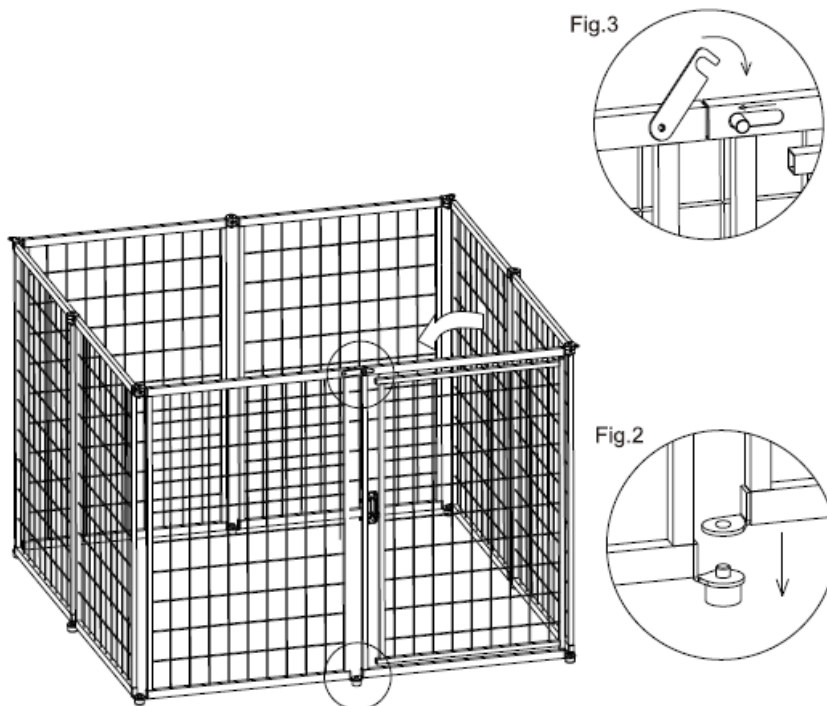
Fortsätt att fälla ut sektionerna för att sedan bilda en fyrkant.

OBSERVERA: Var noga med att sektionerna blir låsta i positionen när de fälls ut.



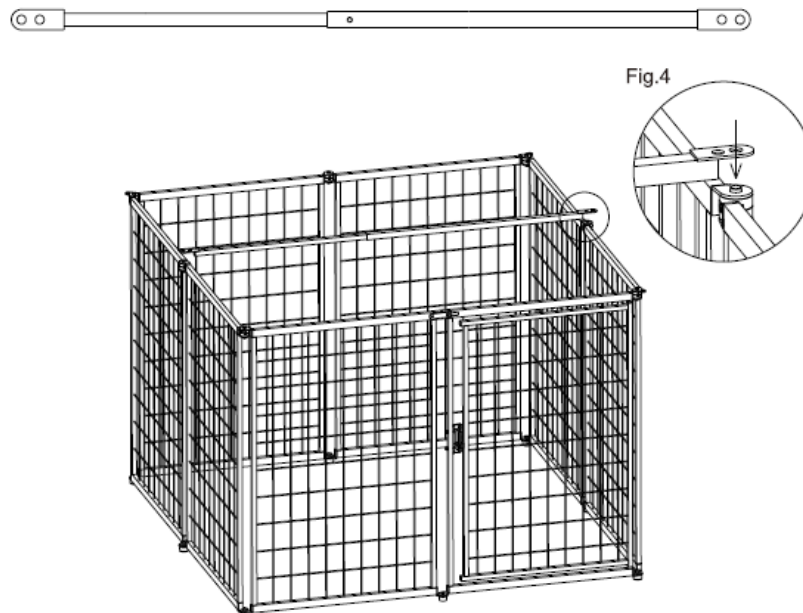
Steg 4

När sedan två sektioner möter varandra och ska sammansluta hundgården ska den vänstra sidan lyftas en aning, placera sedan bottenringen ovanpå stiftet på den högra sidan (Fig.2). Därefter monteras låsstängens på plats, lås enligt fig.3.



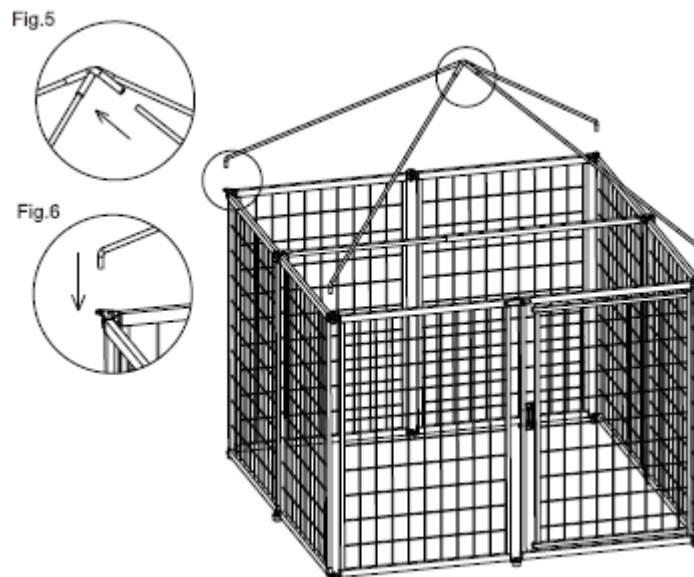
Steg 5

Montera stabiliseringsstången genom att först trycka ned knappen på stången, dra den sedan ut till full längd. Placera stabiliseringsstången på sektionens låsknappar som fig.4 visar.



Steg 6

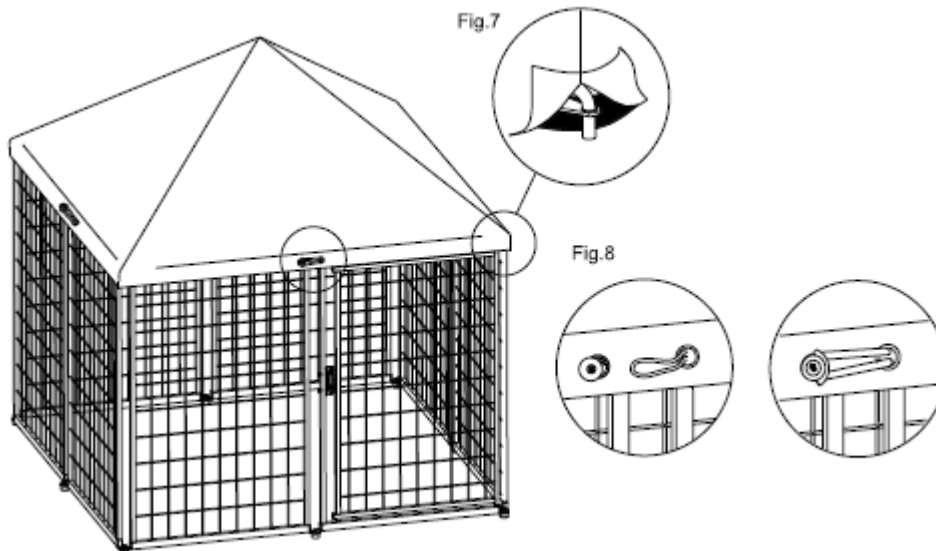
Montera fäste (4) tillsammans med ändarna till de fyra takstänger enligt fig.5. Montera därefter alla takrören fast i de fyra hörnen (fig.6).



Montering av tak

Steg 7

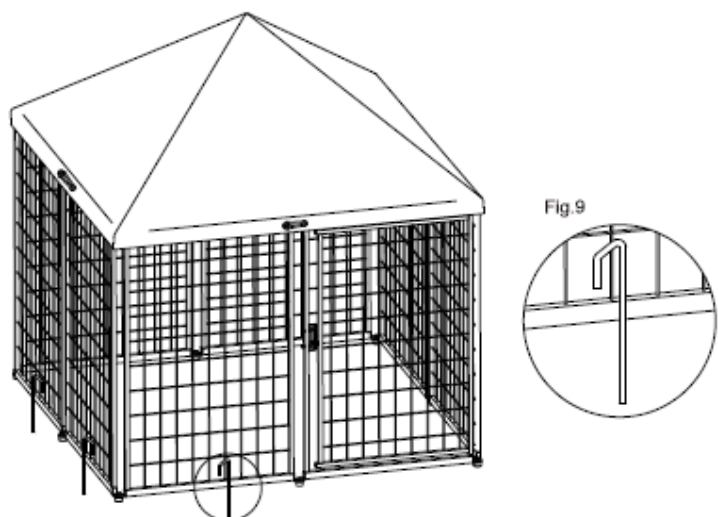
Lägg takduken över taksören så att den är jämnt fördelad över taket. Fäst hörnen med genom att dra dem ned under taksören som fig.7 visar.



Därefter monteras de fyre stropparna (6) – en på var sida. Dra gummit igenom ringen och fäst som fig.8 visar.

Steg 8

För ytterligare säkerhet rekommenderas det att montera jordspett i botten på den olika sektionerna som fig.9 visar.



Den transportabla hundgård er nu klar

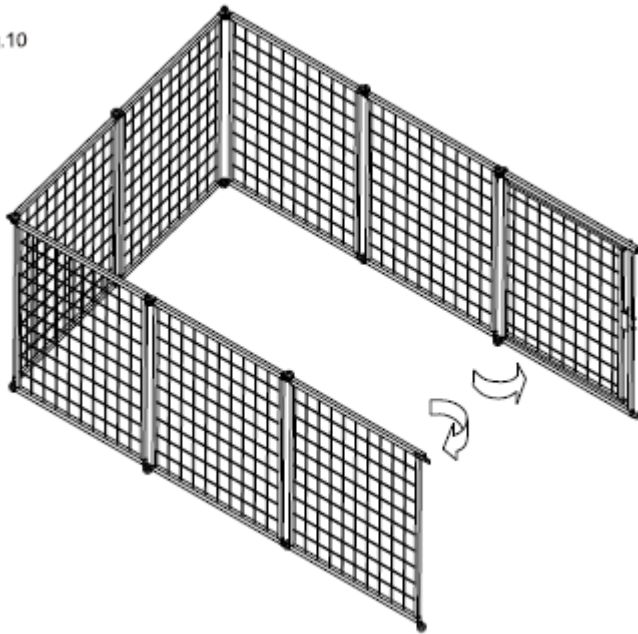
!

Montering av två hundgårdar

Steg 1

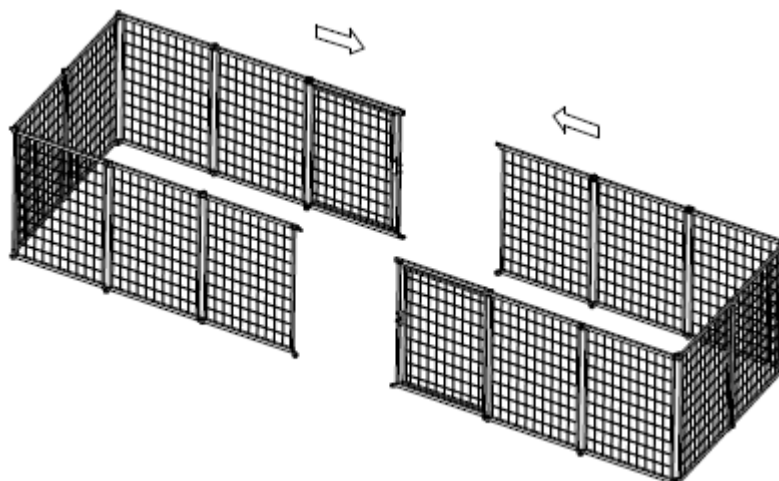
Veckla ut två endsektioner till 180° som fig.10 visar.

Fig.10



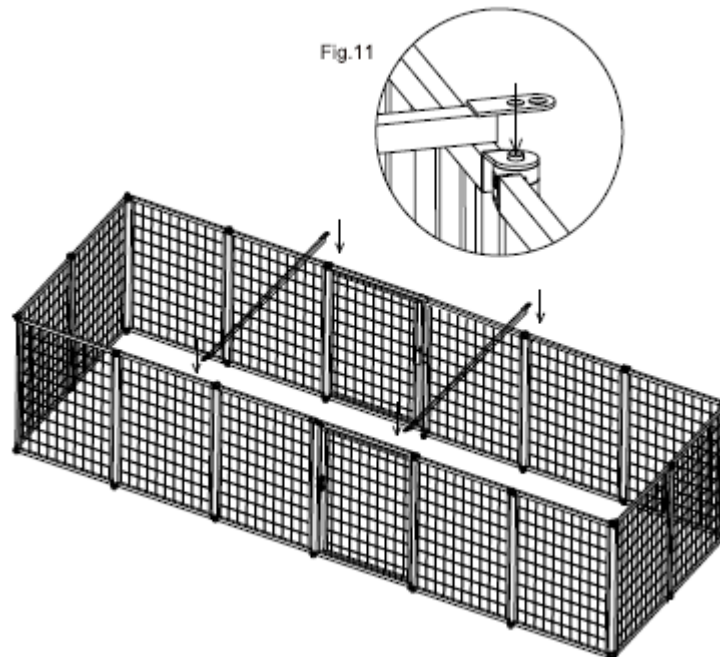
Steg 2

Gör samma sak med hundgård nr. 2 enligt fig. 10. De två rastgårdarna skjuts ihop och låses samman.



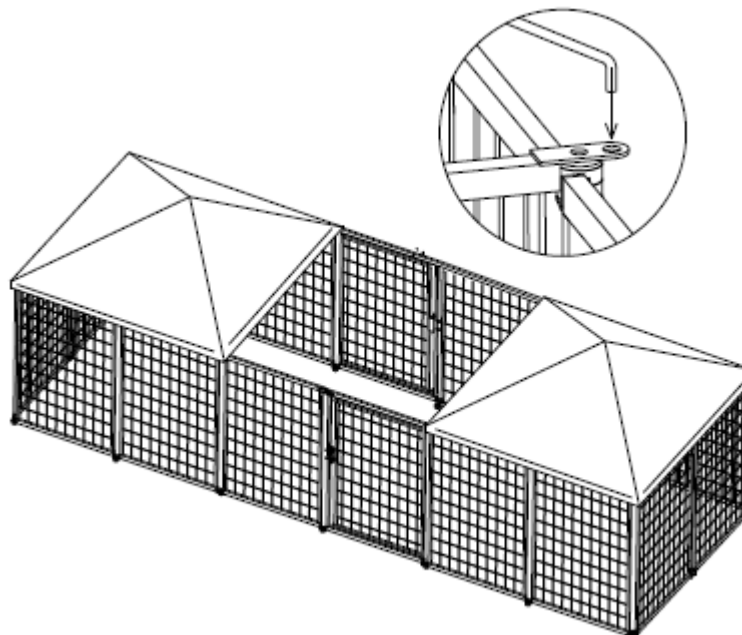
Steg 3

Montera stabiliseringsstängerna på sektionernas låsknappar enligt fig.11.



Steg 4

Montera takstängerna tillsammans med ändarna till de fyra takstänger. Montera därefter alla takrören fast i de fyra hörnen.



Vi förbehåller oss rätten att ändra produktens tekniska parametrar och specifikationer utan föregående meddelande.

D
Original
Sammelanleitung



Transportabler Hundeauslauf - Artikel-Nr. 9062241

Beschreibung: Hundeauslauf bestehend aus einem Dach mit Stoffbezug (600D Oxford-Stoff) und vier Seiten, die jeweils aus zwei Abschnitten bestehen. In einem der Seitenmodule befindet sich eine Tür. Die Konstruktion besteht aus verzinktem Stahl (25 x 15 x 1 mm) und 2,8 mm Stahlgewebe. Es können zwei Ausläufe zusammengebaut werden. Unmontiert geliefert.

Abmessungen insgesamt: L140 x B140 x H152 cm
Abmessungen, Seitenteile: H101 cm
Gewicht: 24,8 kg

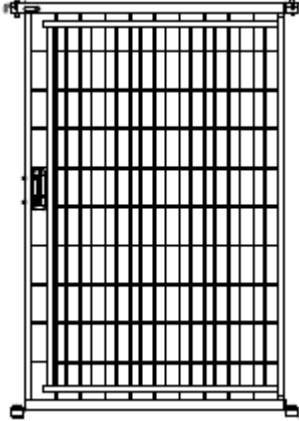



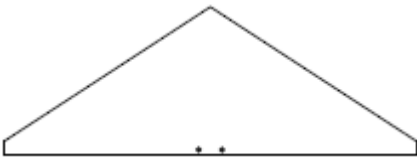

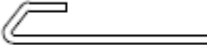

Anwendungsbereiche: Geeignet für z.B. Hundeausstellungen etc.

Bestimmungsgemäße Verwendung: Nur installiert und verwendet wie in der Bedienungsanleitung beschrieben - alle anderen Anwendungen gelten als falsch.

Inhalt

Teilliste.....	2
Montage von Seitenmodulen.....	3
Dachmontage	6
Zusammenbau von zwei Hundeausläufen	7

Teilliste

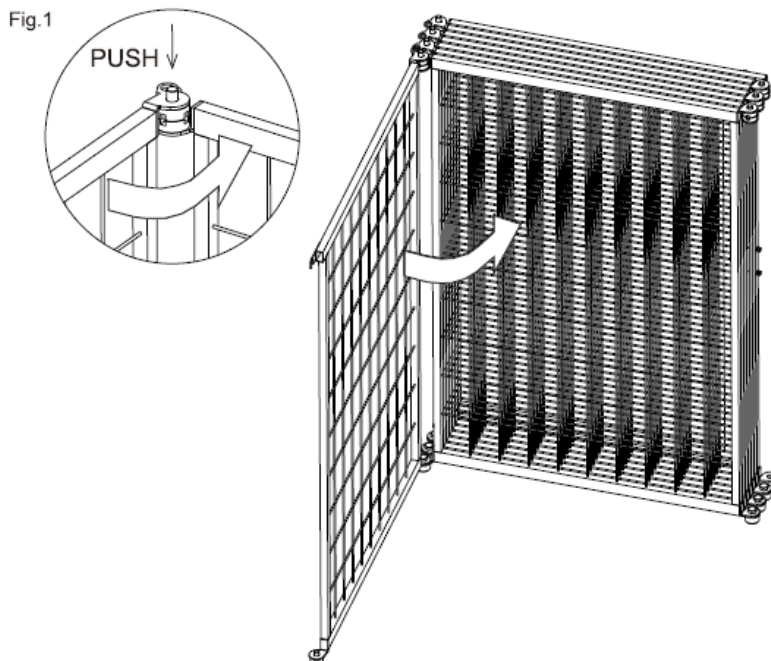
#	Beschreibung	Illustration	Anzahl
1	Transportabler Hundeauslauf		1
2	Stabilisierungsstange		
3	Dachrohr		4
4	Sammler für Dachrohren		1
5	Dachplane		1
6	Elastische Bänder		4
7	Pflöcke		8
8	Transporttasche		1

Montage von Seitenmodulen

Schritt 1

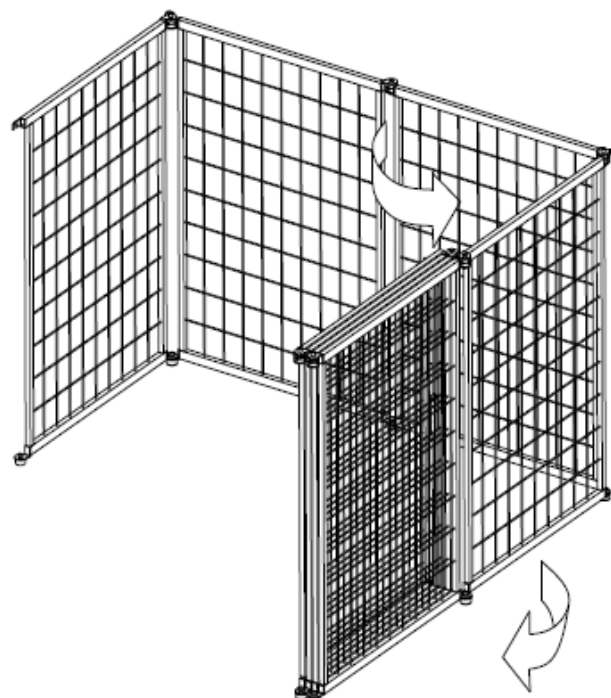
Positionieren Sie den Hundeauslauf wie in der Zeichnung gezeigt, drücken Sie den Knopf (Abb. 1) und falten Sie den Seitenteil um 90 ° nach außen.

HINWEIS: Die Seitenteile rasten ein, wenn die 90 ° -Position erreicht ist.



Schritt 2

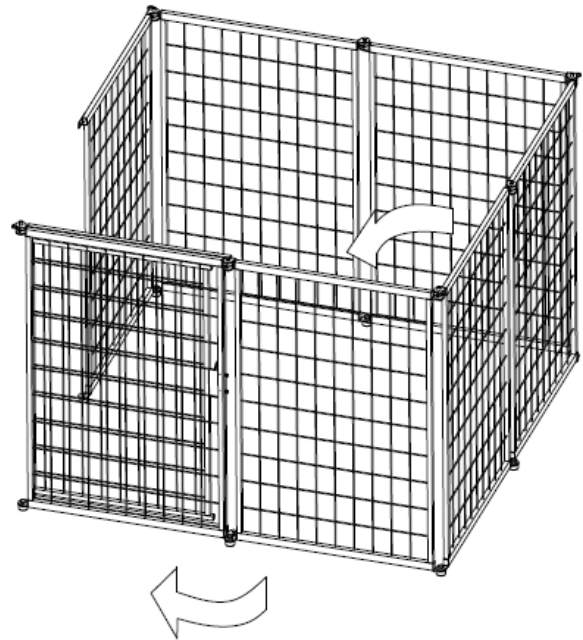
Falten Sie dann die Seitenteile in eine 180 ° -Position aus.



Schritt 3

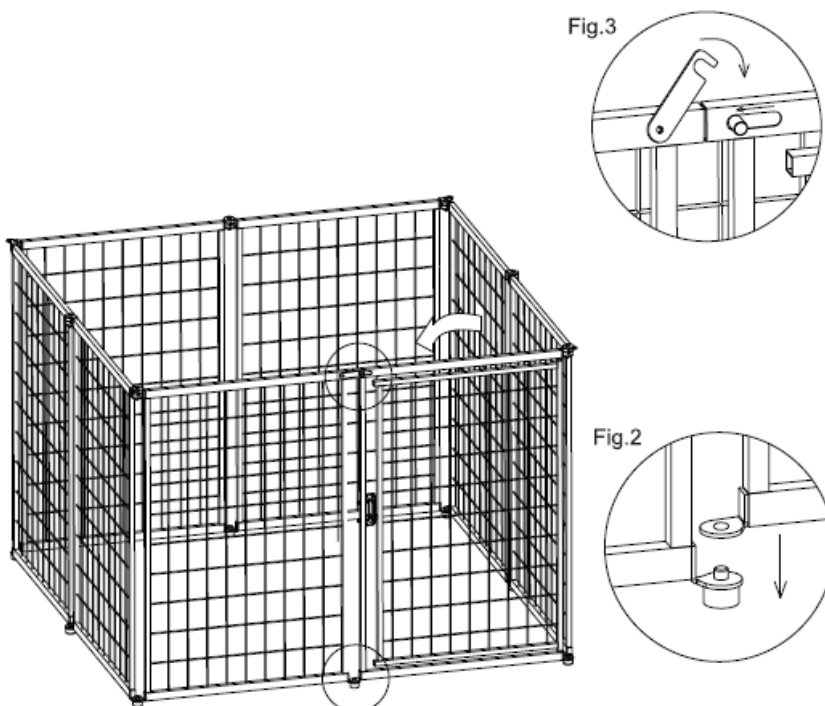
Falten Sie die Abschnitte wie gezeigt weiter, um ein Quadrat zu bilden.

HINWEIS: Stellen Sie sicher, dass die Abschnitte im ausgeklappten Zustand verriegelt sind.



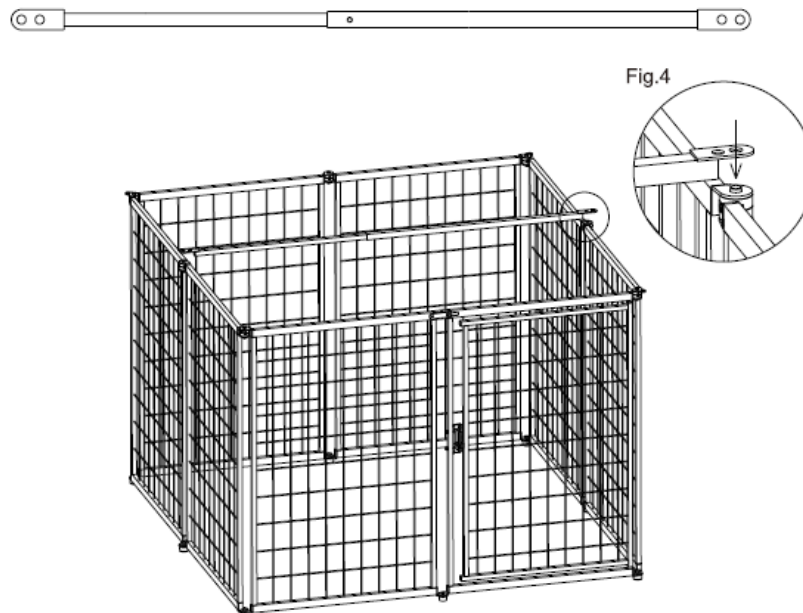
Schritt 4

Heben Sie den linken Abschnitt mit zwei einander zugewandten Endabschnitten leicht an und platzieren Sie den unteren Ring über dem Stift am unteren Rand des rechten Abschnitts (Abb. 2). Dann wird die Oberseite beider Abschnitte angepasst und die Verriegelungsstange eingeführt. Drehen Sie den Haltehaken zum Vorsprung der Stange, wie in Abb. 3 gezeigt.



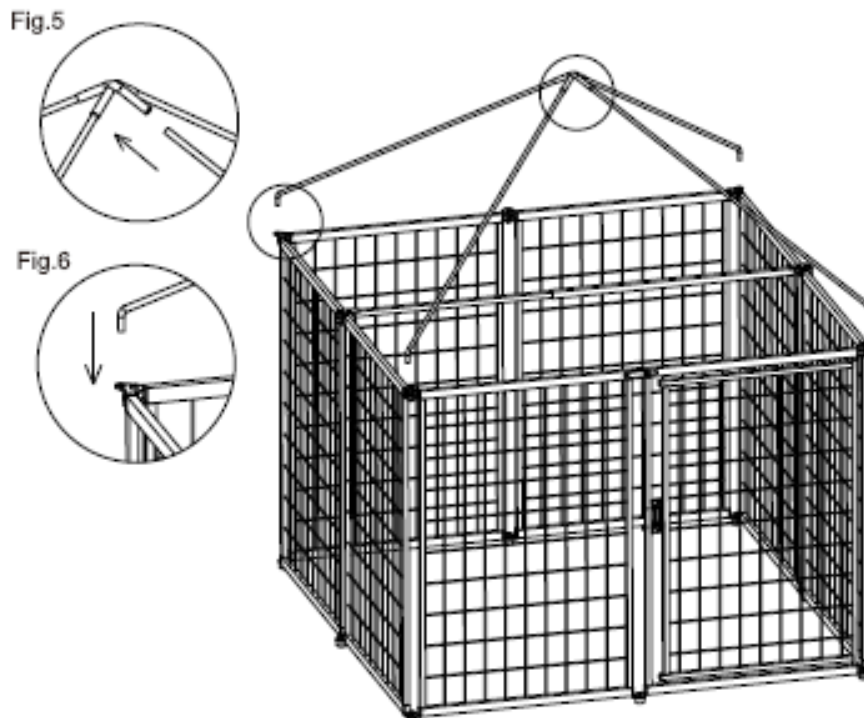
Schritt 5

Installieren Sie die Stabilisierungsstange, indem Sie zuerst den Knopf nach unten drücken und ihn in voller Länge herausziehen, bis er einrastet. Setzen Sie den Stabilisator wie in Abb. 4 gezeigt auf die Sperrknöpfe des Abschnitts.



Schritt 6

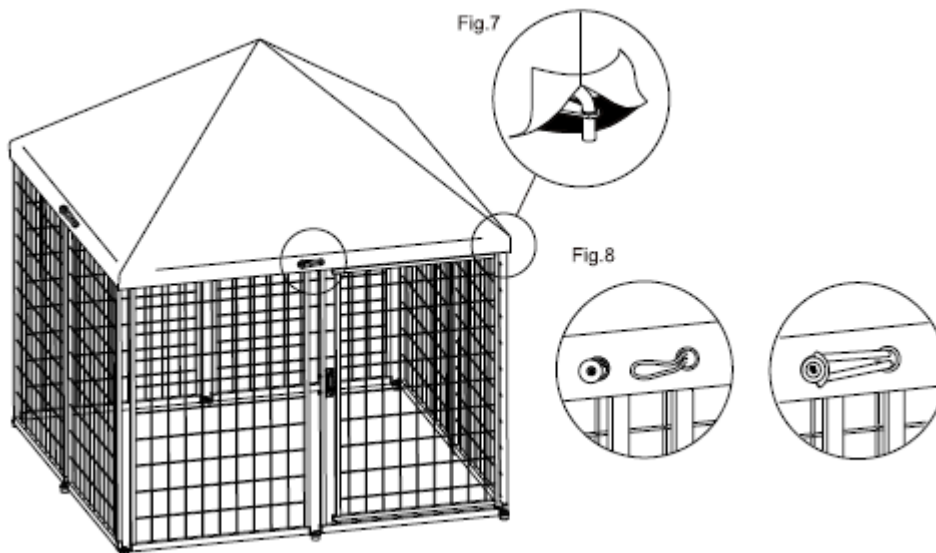
Montieren Sie den Sammler (4) mit den Enden der vier Dachrohre wie in Abb. 5 gezeigt. Befestigen Sie dann die Dachrohre (3) an allen vier Ecken (Abb.6)



Dachmontage

Schritt 7

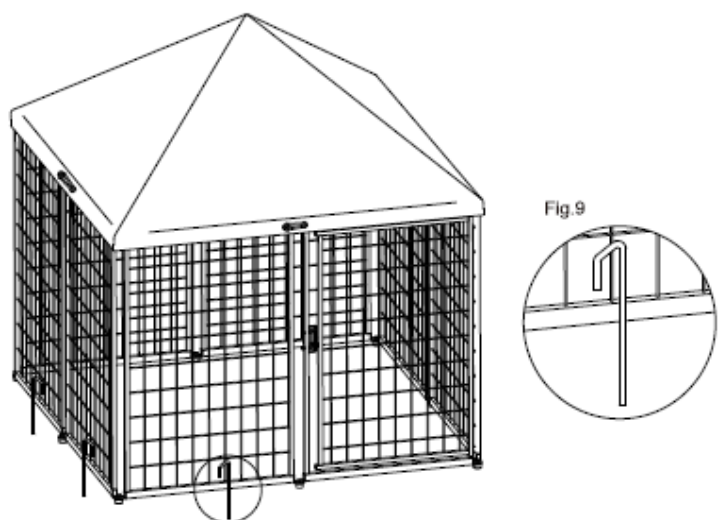
Legen Sie das Dachplane so über die Dachrohre, dass es gleichmäßig verteilt ist. Sichern Sie die Ecken mit den Gummibändern, indem Sie sie wie in Abb. 7 gezeigt unter die Traufe ziehen.



Befestigen Sie dann die vier elastischen Bänder (6) - auf jeder Seite einen. Ziehen Sie das Gummiband durch das Ringauge und ziehen Sie es um den Abschnitt und ziehen Sie es durch das nächste Ringauge und über die Kugel, wie in Abb. 8 gezeigt.

Schritt 8

Für zusätzliche Sicherheit wird empfohlen, die Pflöcke am unteren Rand der Abschnitte anzubringen, wie in Abb. 9 gezeigt.



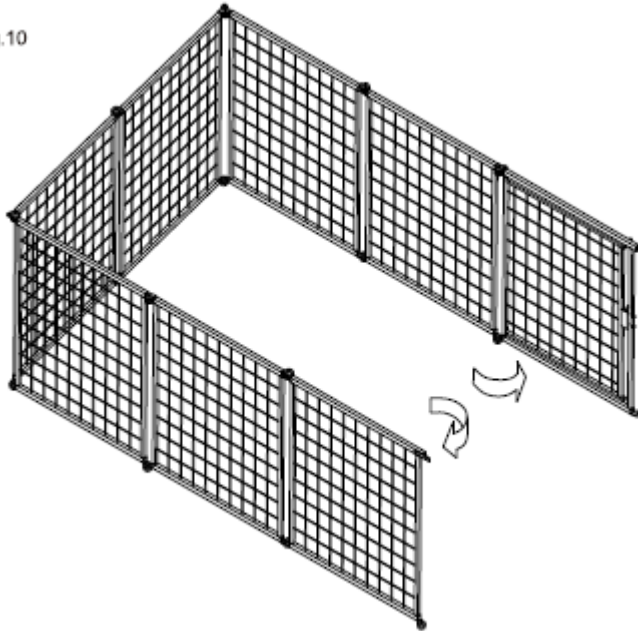
Der transportable Hundeauslauf ist jetzt einsatzbereit!

Zusammenbau von zwei Hundeausläufen

Schritt 1

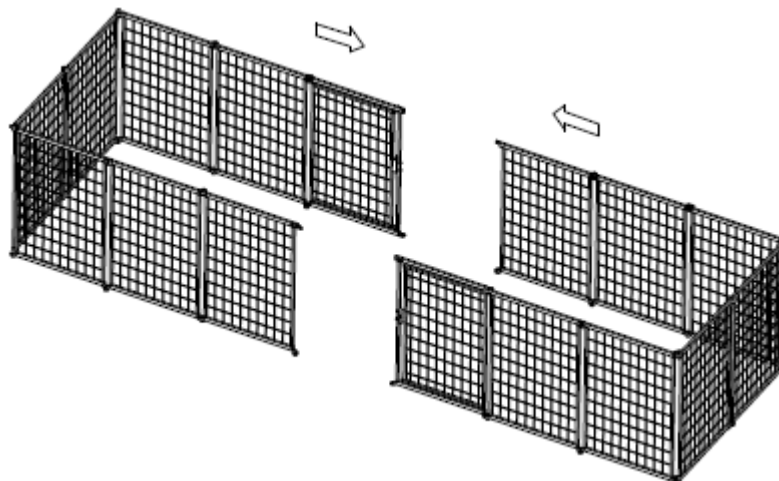
Drehen Sie die beiden Endabschnitte in die 180 ° -Position, wie in Abb. 10 gezeigt.

Fig.10



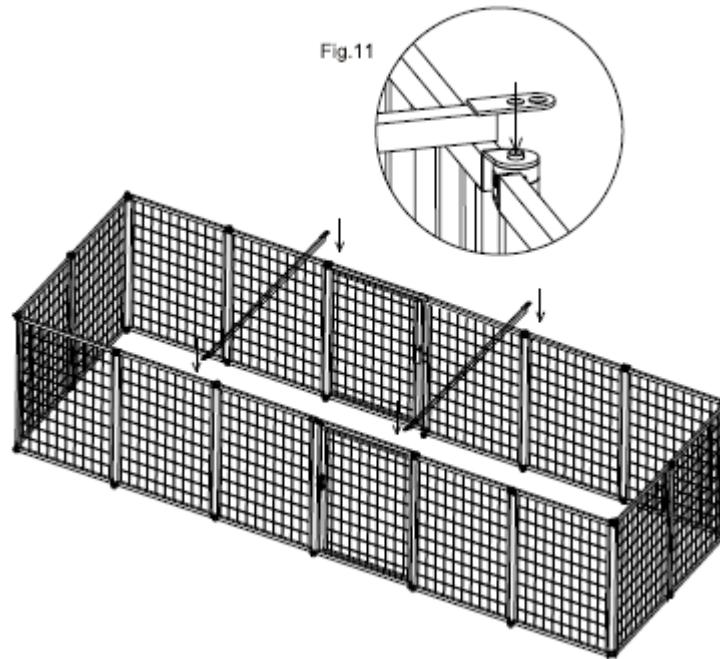
Step 2

Mit Hundeauslauf Nr. 2 in der gleichen Position wie in Fig. 10 gezeigt werden die zwei Hundeausläufe zusammengeschoben und zusammen verriegelt.



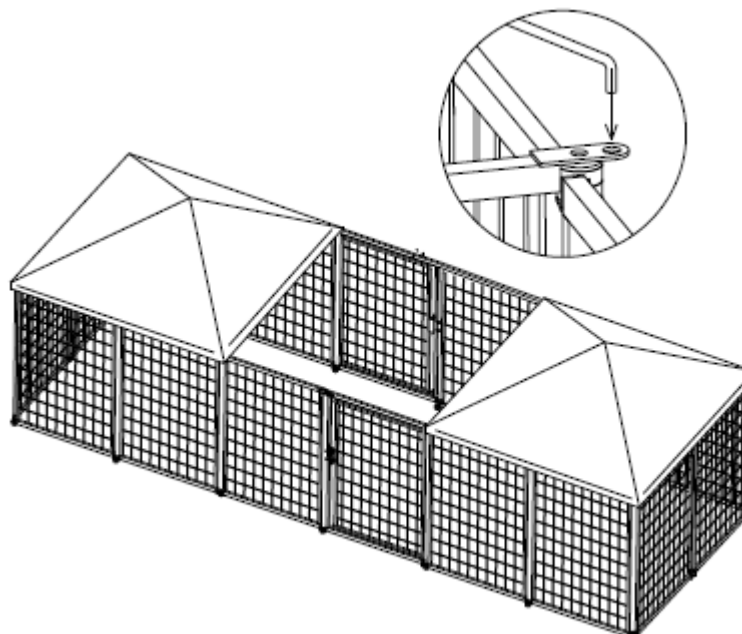
Schritt 3

Installieren Sie die Stabilisierungsstangen, indem Sie zuerst den Knopf nach unten drücken und sie in voller Länge herausziehen, bis sie einrasten. Setzen Sie die Stabilisierungsstangen auf die Verriegelungsknöpfe der Abschnitte, wie in Abb. 11 gezeigt.



Schritt 4

Montieren Sie die Dachrohre in den Löchern am Ende der Stabilisatorstange und befolgen Sie ansonsten die vorherigen Anweisungen zur Montage des Daches.



Wir behalten uns das Recht vor, ohne vorherige Ankündigung, die technischen Parameter und Spezifikationen für dieses Produkt zu ändern.

GB

Original

Assembly instructions



Portable kennel – Item no. 9062241

Description: Portable kennel consisting of a roof with fabric cover (600D Oxford fabric), and four sides, each consisting of two sections. In one of the side modules there is a door. The construction is made of galvanized steel (25 x 15 x 1 mm) and 2.8 mm steel mesh. Two kennels can be put together. Delivered unassembled.

Dimensions, overall: L140 x W140 x H152 cm

Dimensions, side sections: H101 cm

Weight: 24.8 kg

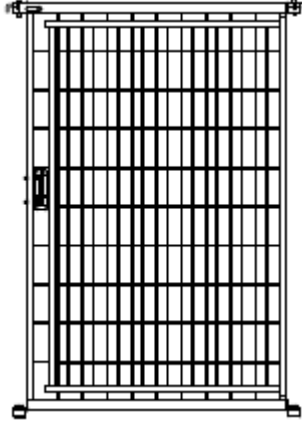

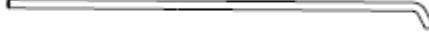

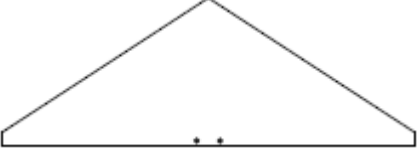

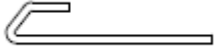

Areas of application: Suitable for eg. dog shows etc.

Intended use: Install and use only as described in the instruction manual - all other applications are considered incorrect.

Content

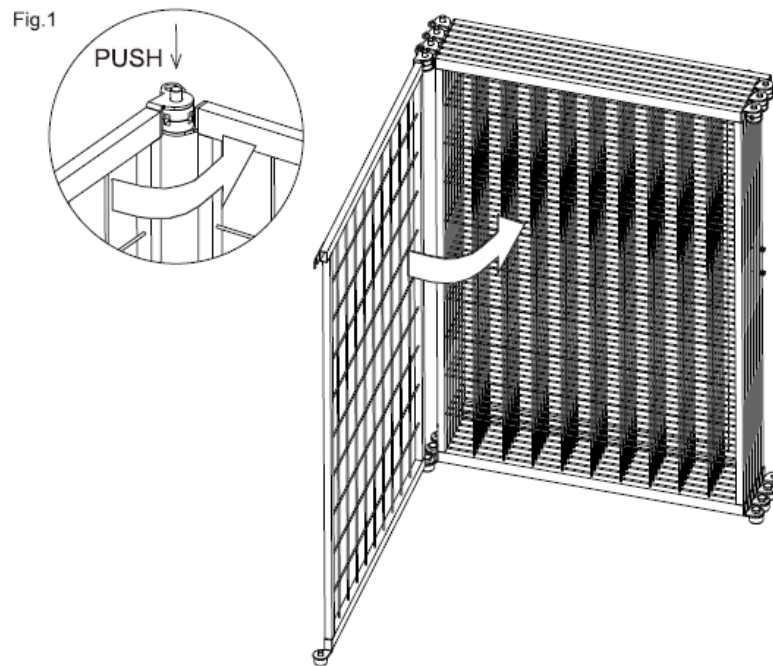
Parts list.....	2
Assembly.....	3
Roof assembly	6
Instructions for joining two kennels	7

Parts list

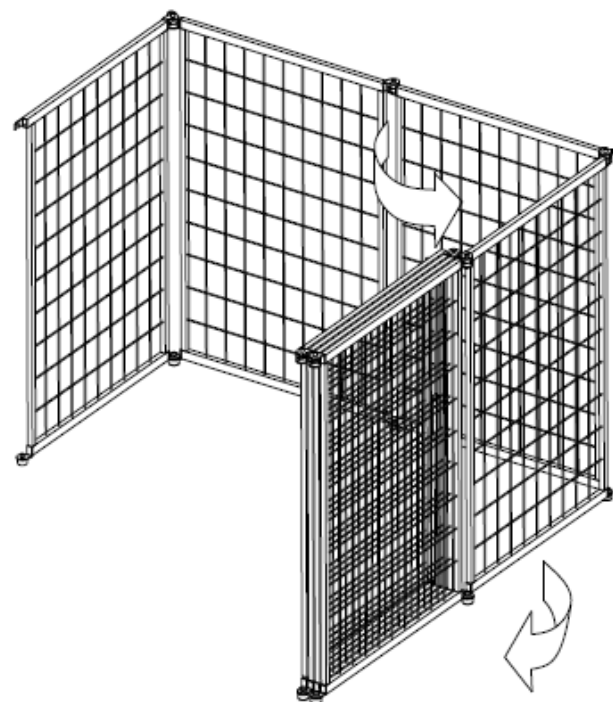
Part#	Description	Drawing	Qty.
1	Portable kennel		1
2	Stabilizing bar		
3	Roof support arm		4
4	Roof support hub		1
5	Roof cover		1
6	Bungee cords		4
7	Ground stakes		8
8	Tote bag		1

Assembly

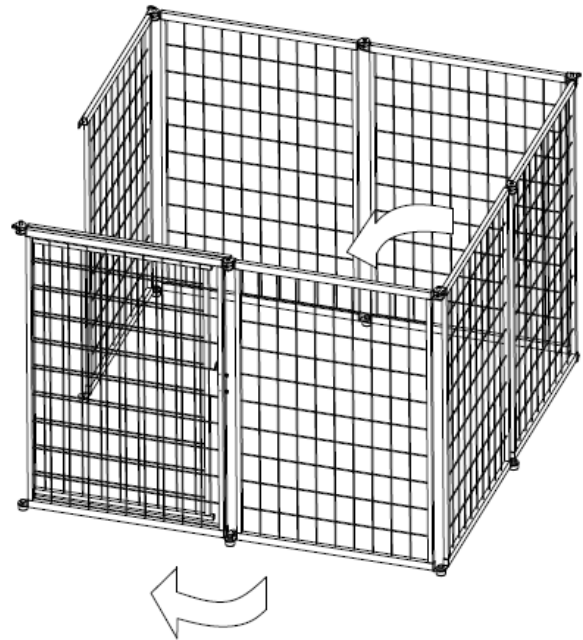
STEP 1: With kennel standing up as shown, depress panel release button (fig. 1) and rotate panel outward to 90° NOTE: Panels will lock into place when 90° position is reached.



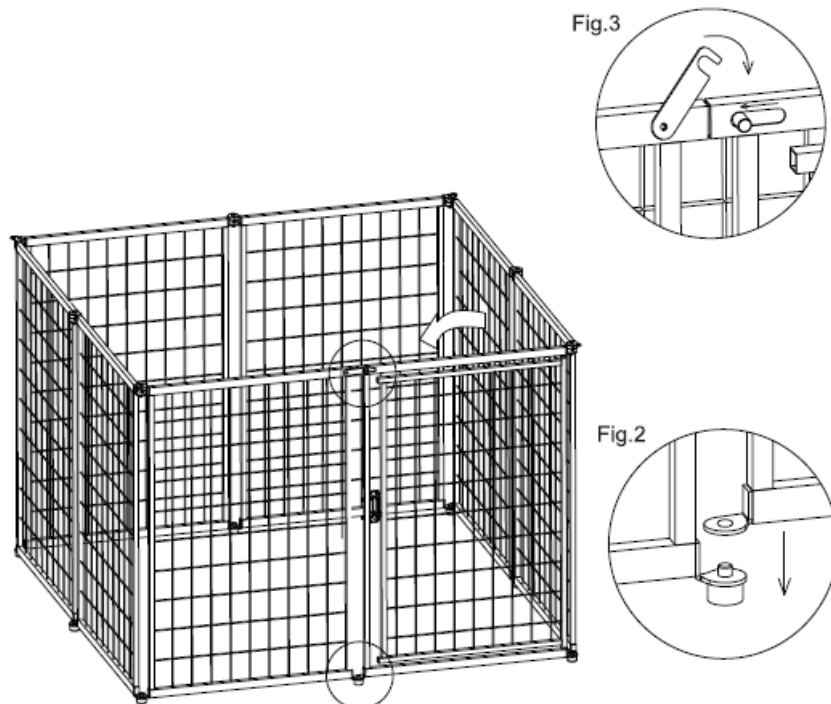
STEP 2: Next, rotate the panels out to a 180° position.



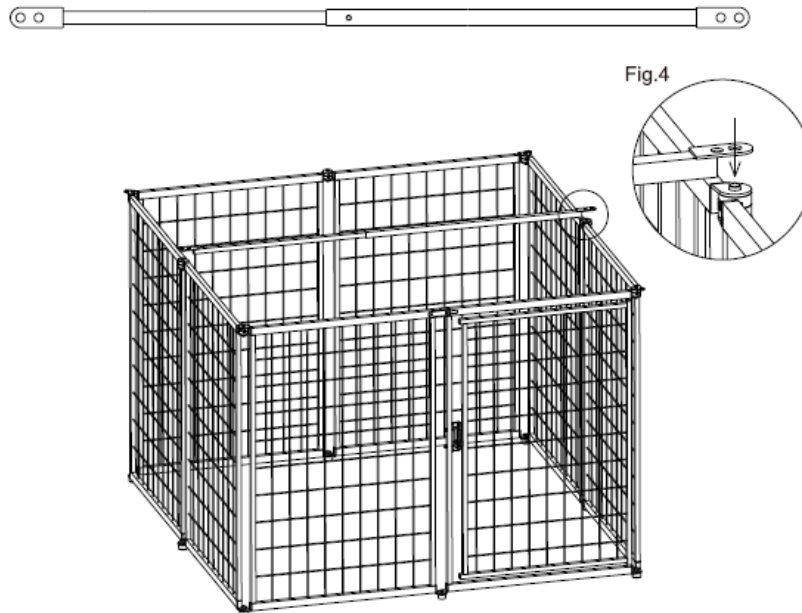
STEP 3: Continue to unfold panels as shown to make a square.
NOTE: Make sure all panels are locked into position when unfolding.



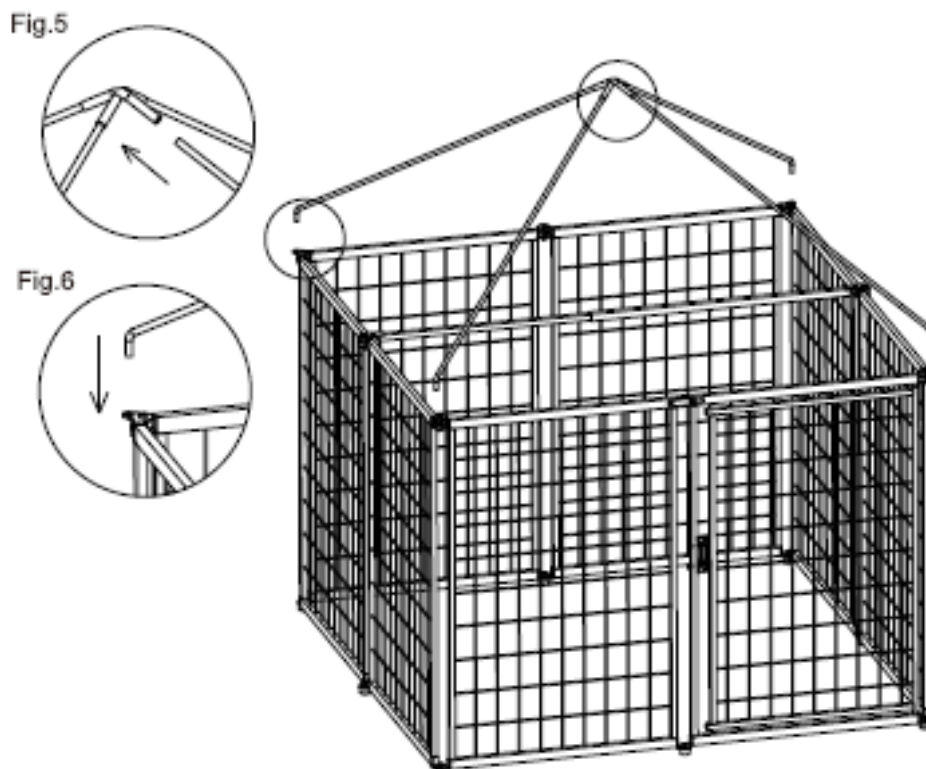
STEP 4: With two end panels aligned, lift left panel slightly and place bottom ring over pin at the base of the right panel (fig.2)
Next, align the top of both panels and slide lock-bar into position. Rotate lock retainer hook over slide bar knob as shown in fig. 3.



STEP 5: Install the stabilizing bar by depressing the button and sliding until it clicks into the fully extended position. Place the stabilizing bar onto the panel lock release buttons as shown in fig. 4.



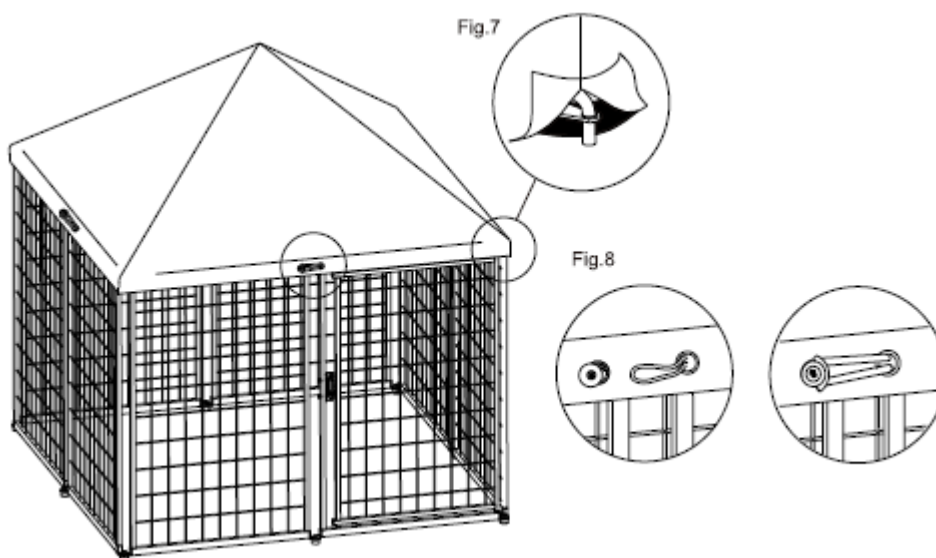
STEP 6: Install roof support hub (4) by connecting to the ends of the four support arms as shown in fig. 5. Next, Install roof support arms (3) in all four corners (fig. 6).



Roof assembly

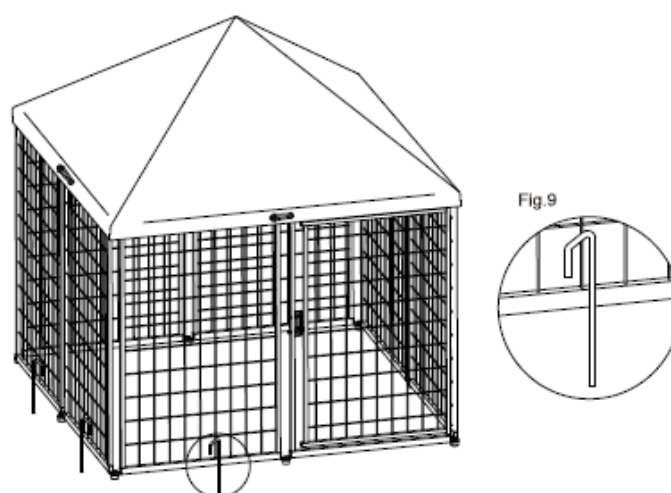
STEP 7: Install polyester roof cover on top of roof support arms so that it is evenly positioned.

Secure each corner with the elastic straps by pulling down under the roof support arm as shown in fig. 7



Next, complete the roof cover assembly by installing four bungee cords (6) (one on each side). Insert the bungee cord through the grommet and stretch around frame. Pull through the adjacent grommet and stretch over the attached ball as in fig. 8.

STEP 8: For added security, it is recommended that you install the ground stakes over the bottom rail as shown in fig.9

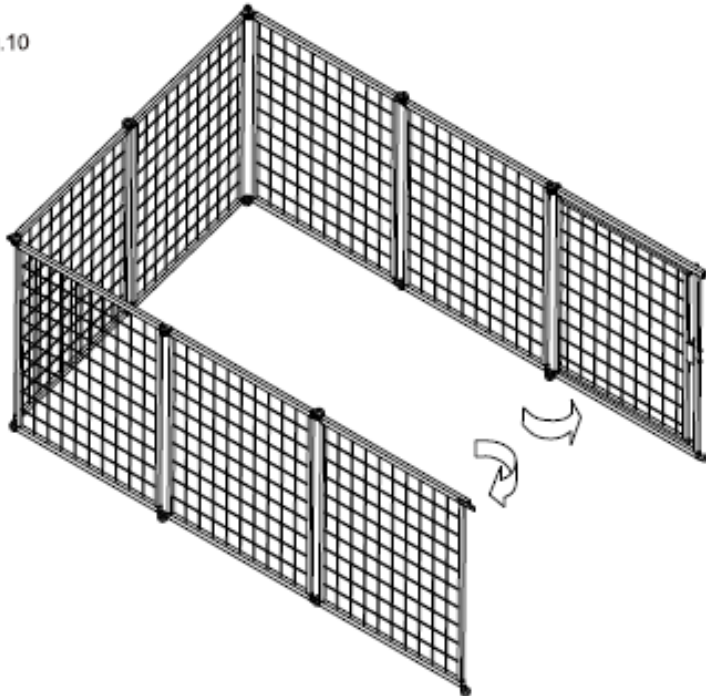


You are now ready to use the FOLDABLE KENNEL

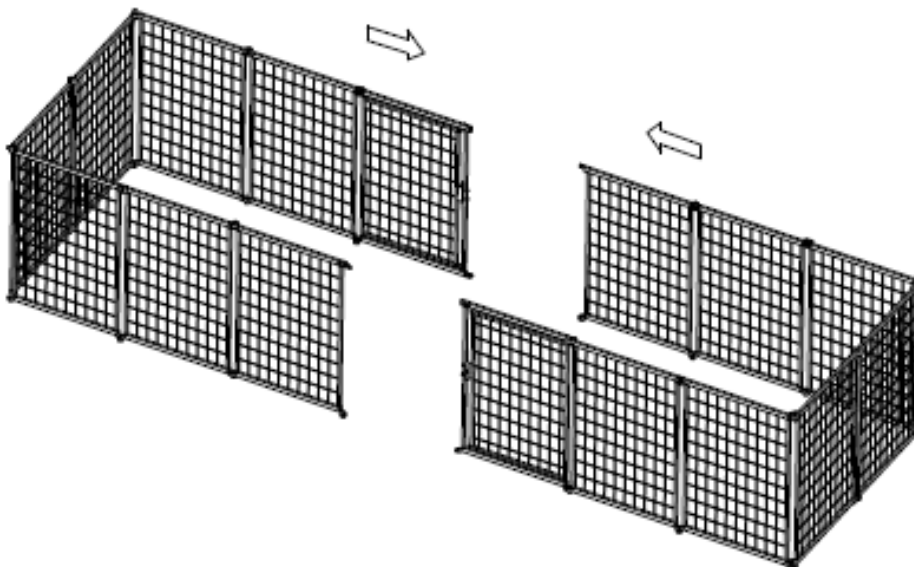
Instructions for joining two kennels

STEP 1: Rotate the two end panels to the 180° position as shown in fig. 10.

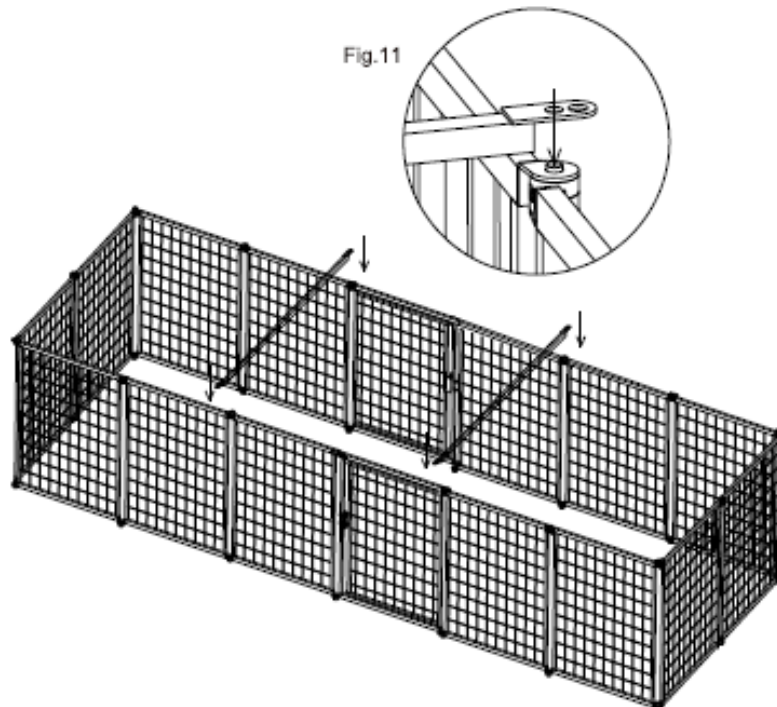
Fig.10



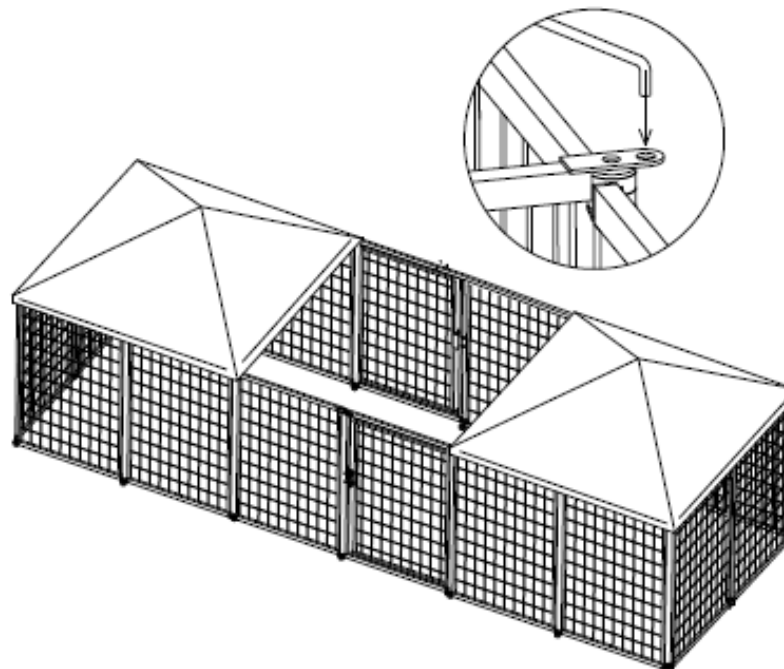
STEP 2: With second foldable kennel open to the same configuration as fig. 10, slide both panels together and secure using the slide lock-bar and lock retainer.



STEP 3: Install the stabilizing bars by depressing the button and sliding until it clicks into the fully extended position. Next, place the stabilizing bar onto the panel lock release buttons as shown in fig. 11.



STEP 4: Insert roof support arms into holes at the end of the stabilizing bar. Follow previous instructions for roof assembly.



We reserve the right to change the technical parameters and specifications of this product without prior notice.