

MASTER[®]
CLIMATE SOLUTIONS

MCS Italy S.p.A.
Via Tione, 12 - 37010
Pastrengo (VR) - Italy
info@mcsitaly.it

MCS Central Europe Sp. z o.o
ul Magazynowa 5A,
62-023 Gądkki, Poland
office@mcs-ce.pl

MCS China LTD
Unit 11, No. 198, Changjian Rd.,
Shanghai, China
office@mcs-china.cn

4511.665 Edition 13 - Rev. 4

PROFESSIONAL HEATERS



MASTER
PROFESSIONAL HEATERS



UDHËZIMI I PËRDORIMIT	AL
НАРЪЧНИК ЗА ИЗПОЛЗВАНЕ И ПОДДРЪЖКА	BG
使用和维护手册	CN
PŘÍRUČKA PRO POUŽITÍ A ÚDRŽBU	CZ
BEDIENUNGS- UND WARTUNGSANLEITUNG	DE
VEJLEDNING OM BRUG OG VEDLIGEHOELSE	DK
KASUTUS- JA HOOLDUSJUHEND	EE
MANUAL DE INSTRUCCIONES PARA EL USO Y MANTENIMIENTO	ES
KÄYTTÖ- JA HUOLTO-OHJE	FI
MANUEL D'UTILISATION ET DE MAINTENANCE	FR
USER AND MAINTENANCE BOOK	GB
ΕΓΧΕΙΡΙΔΙΟ ΧΡΗΣΗΣ ΚΑΙ ΣΥΝΤΗΡΗΣΗΣ	GR
KNJIŽICA O UPORABI I ODRŽAVANJU	HR
HASZNÁLATI ÉS KARBANTARTÁSI KÉZIKÖNYV	HU
LIBRETTO USO E MANUTENZIONE	IT
NAUDOJIMO IR PRIEŽIŪROS KNYGELE	LT
LIETOŠANAS UN TEHNISKĀS APKOPES GRĀMATINA	LV
HANDLEIDING VOOR GEBRUIK EN ONDERHOUD	NL
HEFTE FOR BRUK OG VEDLIKEHOLD	NO
INSTRUKCJA OBSŁUGI I KONSERWACJI	PL
MANUAL DE USO E MANUTENÇÃO	PT
LIVRET DE UTILIZARE SI ÎNTREȚINERE	RO
РУКОВОДСТВО ПО ЭКСПЛУАТАЦИИ И ТЕХНИЧЕСКОМУ ОБСЛУЖИВАНИЮ	RU
ANVÄNDAR- OCH UNDERHÅLLSHANDBOK	SE
PRIROČNIK Z NAVODILI ZA UPORABO IN VZDRŽEVANJE	SI
PŘÍRUČKA PRE POUŽITIE A ÚDRŽBU	SK
KULLANIM VE BAKIM KİTAPÇIĞI	TR
ІНСТРУКЦІЯ З ОБСЛУГОВУВАННЯ	UA
INSTRUKCIJA KORIŠCENJA	YU

B 8,8 EPB

AL

BG

CN

CZ

DE

DK

EE

ES

FI

FR

GB

GR

HR

HU

IT

LT

LV

NL

NO

PL

PT

RO

RU

SE

SI

SK

TR

UA

YU

TË DHENAT TEKNIKE - ТЕХНИЧЕСКИ ДАНИ - 技术参数 - TECHNICKÉ ÚDAJE - TECHNISCHE DATEN - TEKNISK DATA - TEHNILISED ANDMED - ESPECIFICACIONES TÉCNICAS - TEKNISET TIEDOT - DONNÉES TECHNIQUES - TECHNICAL DATA - TEXNIKA EOMENA - TEHNIČKI PODACI - MŐSZAKI ADATOK - DATI TECNICI - TECHNINIAI DUOMENYS - TEHNISKIE DATI - TECHNISCHE GEGEVENS - TEKNISKE DATA - DANE TECHNICZNE - DADOS TÉCNICOS - INFORMAZIONI TEHNICE - ТЕХНИЧЕСКИЕ ДАННЫЕ - TEKNISKA DATA - TEHNIČNI PODATKI - TECHNICKÉ PARAMETRE - TEKNİK ÖZELLİKLER - ТЕХНІЧНІ ДАНИ - TEHNIČKI PODACI

Model		B 8,8 EPB
Power	kW	4,5 - 9
	kcal/h	3870 - 7740
Switch Position 1	kW	OFF
Switch Position 2	kW	Fan
Switch Position 3	kW	4,5
Switch Position 4	kW	9
Max current cons.	A	13
Voltage	V/Hz	400/50
Air displacement	m ³ /h	800
Temperature range	°C	5-35
Weight	kg	9
Dimension L x W x H	cm	42x32x41
Resistance norm		IP24

FIGURAT - РИСУНКА - 图纸 - OBRÁZKY - ABBILDUNGEN - TEGNINGER - JOONISED - IMÁGENES - KUVAT - DESSINS - PICTURES - ΣΧΕΙΑ - CRTEŽE - RAJZOK - FIGURE - PIEŠINIAI - ZİMĚJUMI - TEKENINGEN - REGNINGER - RYSUNKI - DESENHOS - DESENE TEHNICE - РИСУНКИ - TECKNINGAR - RISBE - OBRÁZKY - RESIMLER - РИСУНКИ - CRTEŽE

Front

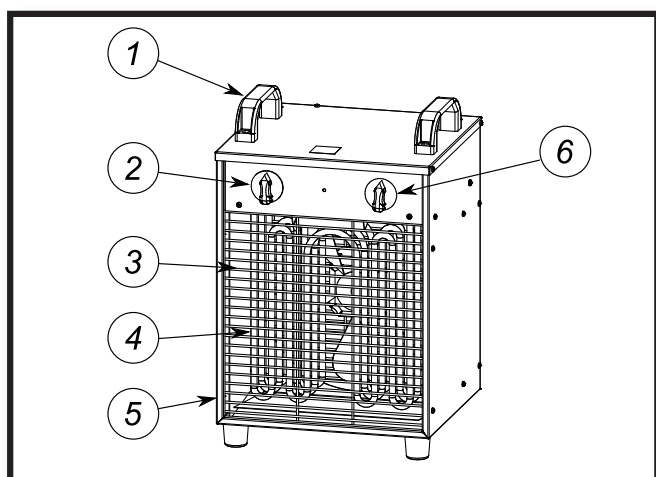


Fig. 1

Back

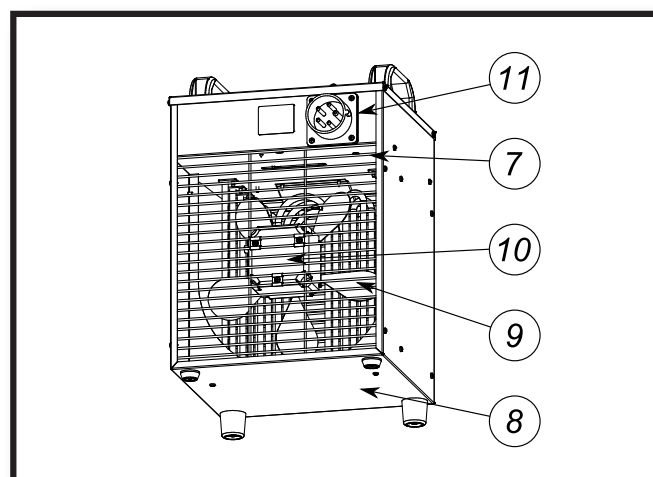


Fig. 2

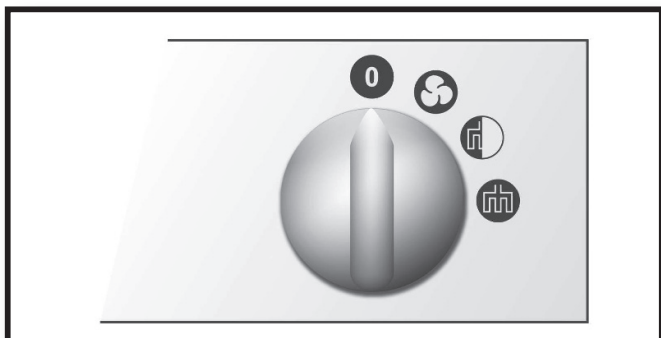


Fig. 3

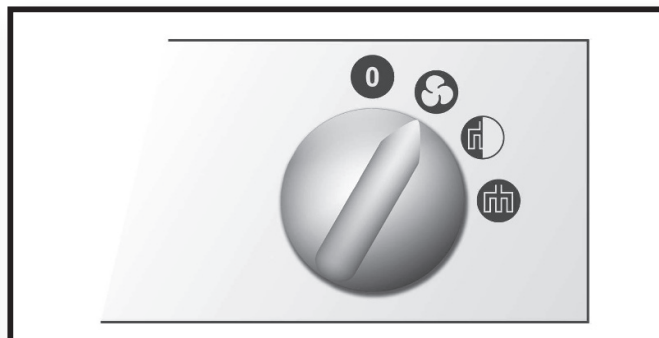


Fig. 4

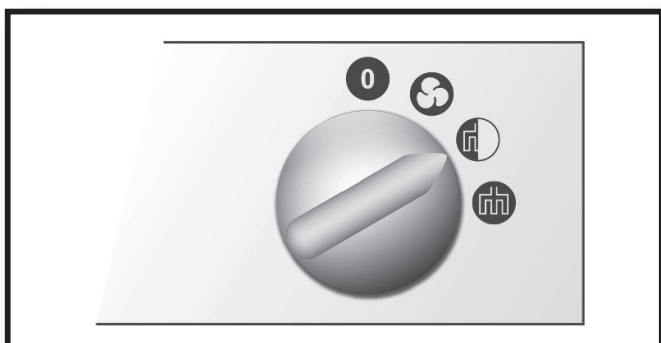


Fig. 5

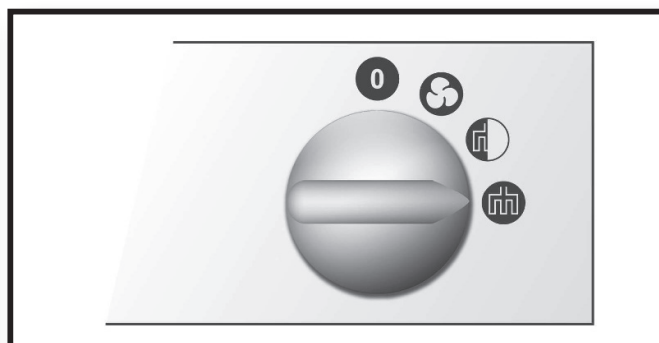


Fig. 6

B 9 EPB

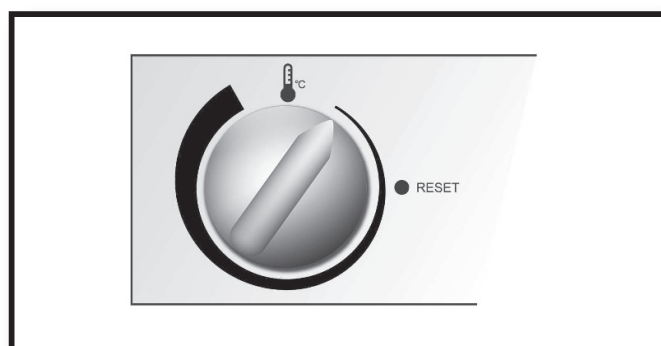


Fig. 7

INDHOLDSFORTEGNELSE AFSNIT

1...	SIKKERHEDSFORSKRIFTER
2...	UDPAKNING OG TRANSPORT
3...	PRODUKTBESKRIVELSE
4...	SÅDAN TÆNDER DU VARMEANLÆGGET
5...	SÅDAN LUKKER DU FOR VARMEANLÆGGET
6...	TEMPERATURINDSTILLING
7...	OVERHEDSIKRING "RESET"
8...	PERIODISK OPLAGRING
9...	VEDLIGEHODELSE
10...	FEJLFINDING

DK

VIGTIGT!!! Alle instruktioner skal læses nøje igennem før varmeanlægget anvendes, vedligeholdes eller rengøres. Forkert anvendelse kan medføre alvorlige personskader, forbrænding, elektrisk stød eller brand.

►► 1. SIKKERHEDSFORSKRIFTER

Anlægget er beregnet til indendørs brug f.eks. i lagre, forretninger, boliger. Det opfylder kravene i henhold til direktiver: 2006/95/EC, 2004/108/EC samt harmoniserede standarder EN 60335-1 og EN 60335-2-30.

⚠ ADVARSEL! Stil aldrig anlægget direkte under stikdåser. Udvendige elementer må ikke berøres.

Udstyret er ikke bestemt til brug af personer (herunder børn) med begrænsede fysiske evner, føleevne eller psykiske evner, eller af personer, der ikke har erfaring med henholdsvis kendskab til udstyret, medmindre brug af udstyret sker under opsyn eller i overensstemmelse med brugsvejledning overgivet af dem, der står for deres sikkerhed. Man skal være opmærksom på børn, de må ikke lege med udstyret.



► Dæk ikke varmeanlægget til når det er i brug for at undgå overhedning.

► Brug aldrig anlægget i nærheden af fugtige eller våde omgivelser som f.eks. beholdere med vand, badekar, brusekabine, svømmebassin. Kontakt med vand øger risikoen for kortslutning eller elektrisk stød.

► Hold anlægget på afstand af letantændelige stoffer. Sikkerhedsafstand: min. 0,5 m. Til sidesættelse af disse forskrifter kan medføre brand.

► Brug aldrig varmeren i støvede omgivelser og rum, hvor der lagres benzin, opløsningsmidler, maling eller andre letantændelige, fordampende stoffer,

da det kan medføre eksplosion.

► Hold anlægget på afstand af gardiner eller lign. for at undgå antændelse af disse.

► Udvis den yderste forsigtighed når der er børn eller dyr i nærheden af varmeren.

► Anlægget må kun forsynes med strøm, som stemmer overens med de på typeskiltet anførte anvisninger.

► Brug kun netledningen med jordforbindelse for at undgå risiko for elektrisk stød i kritiske tilfælde.

► Afbryd aldrig anlægget ved at trække stikket ud af stikdåsen. Vent til ventilatoren køler anlægget af.

► Når anlægget ikke bruges, træk stikket ud af stikdåsen for at undgå eventuelle beskadigelser.

► Kontrollér, at stikket er trukket ud af stikdåsen, før anlæggets hus demonteres. Indvendige elementer kan være under spænding.

►► 2. UDPAKNING OG TRANSPORT

► Fjern emballagen og indlæg og tag anlægget ud.

► Konstateres transportskader på det leverede anlæg, skal forhandleren omgående underrettes herom.

► Skal varmeren flyttes, brug håndtag nr. 1, fig. 1,

► Varme anlægget bør transporteres forsigtigt i dens originalemballage og tilhørende indlæg.

►► 3. PRODUKTBESKRIVELSE

Se Fig. 1-2:

1) Håndtag

2) Termostat

3) Frontgitter

4) Varmelegeme

5) Hus

- 6) Kontakt
- 7) Baggitter
- 8) Søjle
- 9) Ventilator
- 10) Motor
- 11) Stikprop

►► 4. SÅDAN TÆNDER DU VARMEANLÆGGET

⚠ ADVARSEL!!! Sikkerhedsforskrifter skal læses nøje igennem før varmeanlægget opstartes for at undgå forkert anvendelse.

Kontrollér, at ledningen er uden fejl. Ved beskadigelse af forsyningsledning, som ikke kan kobles fra, skal den udskiftes hos fabrikanten eller på et specialreparationsværksted henholdsvis af en uddannet person for at undgå risiko. Kontrollér desuden om anlæggets spænding og frekvens stemmer overens med de i brugsanvisningen eller på typeskiltet anførte anvisninger. Stil anlægget i oprejst position. Kontrollér, at kontakten er i pos. "0" - fig. 3. Tilslut netledningen. Drej kontakten hver 5 sekunder indtil den når den ønskede position:

- Kun ventilator – fig. 4
- Varmeangivelse 1. grad – fig. 5
- Varmeangivelse 2. grad – fig. 6

►► 5. SÅDAN LUKKER DU FOR VARMEANLÆGGET

Drej kontakten til pos. "0" og lad ventilatoren være i drift i 3 minutter.

►► 6. TEMPERATURINDSTILLING

Temperaturen i rummet kan indstilles vha. termostats drejekontakt (fig. 7). Efter den indstillede temperatur er opnået, slukker termostaten automatisk for varmelegemer, mens ventilatoren sørger for, at der ikke opstår overhedning. Falder temperaturen under det indstillede niveau, tænder varmelegemerne automatisk.

►► 7. OVERHEDSIKRING **RESET** **DK**

Varmeren er forsynet med en indbygget overhedssikring, som automatisk lukker for varmelegemer når temperaturen overskrider sikkerhedsniveau. Træder overhedssikringen i kraft, lad anlægget køle af og find årsagen til overhedningen. Derefter tryk på RESET-knappen vha. en tynd genstand (fig. 7) for at genindkoble overhedssikringen. Vil varmeren ikke genstarte, kontakt forhandleren eller en autoriseret service.

►► 8. PERIODISK OPLAGRING

Skal varmeanlægget ikke bruges i en længere periode, bør den renses før oplagring ved at lufte med luft under tryk. Anlægget opbevares på et tørt og rent sted. Før ibrugtagning Kontrollér at ledningen er uden fejl. I tilfælde af tvil, kontakt forhandleren eller en autoriseret service.

►► 9. VEDLIGEHOLDELSE

Varmeanlægget skal efterses en gang om året. Eftersyn eller vedligeholdelse må kun udføres af det af producenten trænet og autoriseret fagpersonale.

►► 10. FEJLFINDING

FEJL	ÅRSAG	LØSNING
Motoren virker, men anlægget afgiver ikke varme.	Overhedssikring afbrød. Beskadiget termostat. Beskadiget relæ. Beskadiget varmelegeme.	Akøl anlægget og tryk på RESET-knappen. Udskift termostaten. Udskift relæ (400 V modeller) Udskift varmelegemet.
Motoren virker ikke, men varmelegemer afgiver varme.	Beskadiget motor. Blokeret ventilator. Beskadiget afbryder.	Udskift motoren. Åbn / rens ventilatoren. Udskift afbryderen
Hele anlægget virker ikke.	Afbrudt el-nettet. Beskadiget afbryder.	Kontrollér tilslutning. Udskift afbryderen
Begrænset lufttilførsel.	Forurennet luftkanal. Skadet motor.	Rens kanalen. Udskift motoren.

AL

BG

CN

CZ

DE

DK

EE

ES

FI

FR

GB

GR

HR

HU

IT

LT

LV

NL

NO

PL

PT

RO

RU

SE

SI

SK

TR

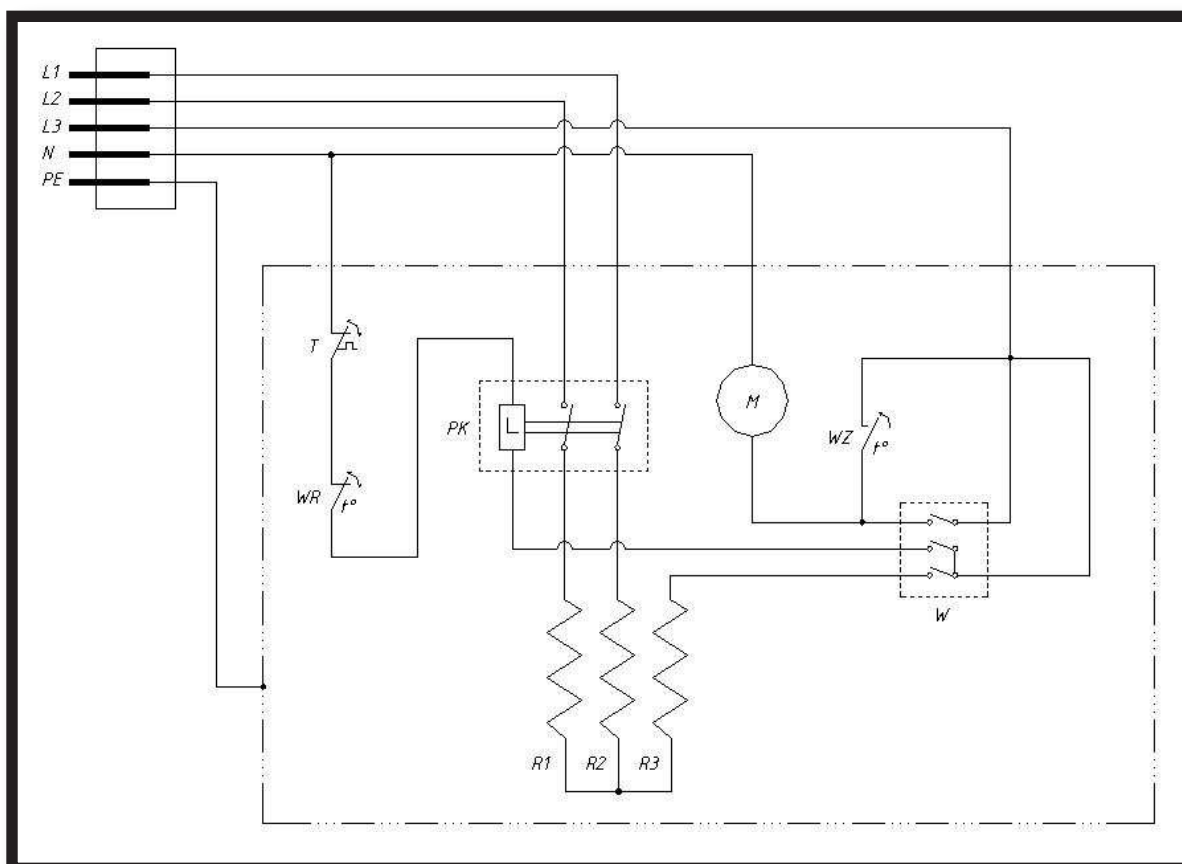
UA

YU

SKEMA ELEKTRIKE - ЕЛЕКТРИЧЕСКА СХЕМА - 电路图 - ELEKTRICKÉ SCHÉMA - ELEKTRISCHES SCHALTBILD - EL-DIAGRAM - ELEKTRISKEEM - ESQUEMA ELÉCTRICO - ΚΥΤΚΕΝΤΑΚΑΑΒΙΟ - SCHÉMA DE CÂBLAGE - WIRING DIAGRAM - ΣΧΕΙΑΓΡΑΜΜΑ ΤΟΥ ΗΛΕΚΤΡΙΚΟΥ ΚΥΚΛΩΜΑΤΟΣ - SHEMA ELEKTRIKE - ELEKTROMOS KAPCSOLÁSI SÉMA - SCHEMA ELETTRICO - ELEKTRINE SCHEMA - ELEKTRISKĀ SHĒMA - SCHAKELSCHEMA - ELEKTRISK SKJEMA - SCHEMAT ELEKTRYCZNY - ESQUEMA ELÉTRICO - SCHEMĀ ELECTRICĀ - ЭЛЕКТРИЧЕСКАЯ СХЕМА - ELANLÄGGNING - ELEKTRIČNA SHEMA - ELEKTRICKÁ SCHÉMA - ELEKTRĐK SEMASI - ЕЛЕКТРИЧНА СХЕМА - SHEMA ELEKTRIKE

W – switch
M – motor
WR – temperature limiter
WZ – overheat sensor

T – thermostat
PK – relay
L – coil
R1,R2,R3 – heating elements



AL

BG

CN

CZ

DE

DK

EE

ES

FI

FR

GB

GR

HR

HU

IT

LT

LV

NL

NO

PL

PT

RO

RU

SE

SI

SK

TR

UA

YU

AL DEKLARATA E PËRSHTATJES TË BE
 BG ДЕКЛАРАЦИЯ ЗА СЪВМЕСТИМОСТ ЕС
 CZ EC PROHLÁŠENÍ O SHODĚ
 DE EG- KONFORMITÄT SERKLÄRUNG
 DK EF-OVERENSSTEMMELSESERKLÆRING
 EE EÜ CE SERTIFIKAAT
 ES DECLARACIÓN DE CONFORMIDAD
 FI EY:N VAATIMUSTENMUKAISUUSVAKUUTUS
 FR DÉCLARATION CE DE CONFORMITÉ
 GB EC DECLARATION OF CONFORMITY
 GR ΔΗΛΩΣΗ ΠΙΣΤΟΤΗΤΑΣ ΕΚ
 HR EC DEKLARACIJA O SUKLADNOSTI
 HU EK MEGFELELŐSÉGI NYILATKOZAT
 IT DICHIARAZIONE DI CONFORMITÀ CE
 LT EB ATITIKTIES DEKLARACIJA
 LV EK ATBILSTĪBAS DEKLARĀCIJA
 NL EG-CONFORMITEITSVERKLARING
 NO EUROPAKOMMISSIONENS SAMSVARSERKLÆRING
 PL DEKLARACJA ZGODNOŚCI WE
 PT DECLARAÇÃO CE DE CONFORMIDADE
 RO DECLARAȚIA DE CONFORMITATE UE
 RU ДЕКЛАРАЦИЯ СООТВЕТСТВИЯ ЕС
 SE EU's STANDARDDEKLARATION
 SI ES IZJAVA O SKLADNOSTI
 SK ES VYHLÁSENIE O SÚLADE
 TR UYGUNLUK BEYANATI
 UA ДЕКЛАРАЦІЯ ВІДПОВІДНОСТІ ЄС
 YU EC DEKLARACJA O USKLAĐENOSTI

MCS Central Europe Sp. z o.o. ul. Magazynowa 5a, 62-023 Gądko, Polska

AL deklaromjē qē: BG декларираме, че устройствата: CZ prohlašujeme, že zařízení: DE wir erklären, dass die Geräte: DK vi erklærer hermed, at udstyr: EE kinnitame, et seadmed: ES declaramos que los dispositivos: FI todistamme, että seuraavat laitteet: FR nous déclarons que les appareils: GB declared that appliances: GR δηλώνουμε ότι ηλεκτρικοί θερμοαντήρες αέρα : HR deklariramo da uređaji: HU tanúsítjuk, hogy a berendezések: IT dichiariamo che i dispositivi: LT deklaruojuame, kad prietaisai: LV deklarējam, ka ierīces: NL wij verklaren dat de toestellen: NO vi erklærer at innretninger: PL deklarujemy że urządzenia: PT declaramos que: RO declarăm că dispozitivul este conform cu: RU заявляем, что оборудование: SE vi försäkrar att apparater: SI izjavljamo, da je oprema: SK prehlásenie, že zariadenie: TR hava ısıtıcılarının direktifler ve normlara: UA заявляємо, що обладнання: YU izjavljujemo da:

B 8,8 EPB

AL përshtatën direktivët BG Отговарят на директивите CZ Jsou v souladu s nařízenímí DE erfüllen die Richtlinien DK er i overensstemmelse med direktiver EE vastavad direktiividele ES cumplen con las directivas FI täyttäämukaisia direktiivejä FR sont conformes aux directives GB conform to directives GR αντιστοιχούντα προς οδηγίες HR zadovoljavaju direktive HU megfelel az irányelveknek IT sono conformi alle direttive LT atitinka direktyvas LV atbilst direktīvām NL voldoen aan directieven NO følger direktiver PL spełniają dyrektywy PT cumprem as directivas RO îndeplinesc directivele RU соответствуют требованиям директив SE efterföljer uppsatta direktiv SI so skladni z direktivami SK sú v súlade so smernicami TR uygun olduğunu UA відповідають вимогам директив YU zadovoljavaju direktive

2006/95/EC, 2004/108/EC

AL dhe normë BG И норми CZ A normami DE und Normen DK og standarder EE ja normidele ES y las normativas FI ja normit FR et aux normes GB and norms GR και πρότυπα HR i standarde HU és szabványoknak IT e norme LT ir normas LV un normām NL en normen NO og normer PL i normy PT e normas RO și norme cerute RU и норм SE och normer SI in normami SK a normami TR beyan ederiz UA i норм YU i standarde

EN 60335-1, EN 60335-2-30

Stefano Verani



CEO MCS Group

Gądko, 01-07-2011 / CE-11

AL**BG - Изхвърляне на вашия стар уред**

- Когато този символ на задраскана кофа за боклук е поставен върху дадено изделие, това означава, че изделието попада под разпоредбите на Европейска директива 2002/96/EC.

CN

- Всички електрически и електронни изделия трябва да се изхвърлят отделно от битовите отпадъци, в определени за целта съоръжения, посочени от държавните или местните органи.

CZ

- Правилното изхвърляне на вашия уред ще помогне за предотвратяване на възможни негативни последици за околната среда и човешкото здраве.

DE

- За по-подробна информация за изхвърлянето на вашия стар уред се обърнете към вашата община, службите за събиране на отпадъци или магазина, откъдето сте купили своя уред.

DK**CN – 报废或旧产品的处理**

- 我们的产品是精心设计且使用高质量的材料和零部件生产的，可以用于回收再利用。

- 当上述图案“大叉出现在这个带轮子的垃圾桶”出现时，说明此产品符合2002/96/EC规则。

EE

- 请熟知当地关于电子电器废弃物的分类丢弃系统的相关规定。

ES

- 当和日常生活垃圾一起丢弃时，请熟知当地的相关规定。正确的处理报废或旧的产品可以防止潜在的对环境或人体的负面影响。

FI**CZ - Likvidace starého produktu**

- Produkt je navržen a vyroben za použití velmi kvalitních materiálů a komponent, které lze recyklovat a znovu použít. - Když je produktu připevněn symbol s přeškrtnutým košem, znamená to, že je produkt kryt evropskou směrnicí 2002/96/EC.

FR

- Informujte se o místním tříděném systému pro elektrické produkty.

GB

- Řiďte se místními pravidly a nelikvidujte staré produkty spolu s běžným odpadem. Správná likvidace starého produktu pomůže zabránit případným negativním následkům pro životní prostředí a lidské zdraví.

GR**DE - Entsorgung Ihres Altgerätes**

- Ihr Produkt ist aus hochqualitativen Materialien und Bestandteilen hergestellt, die dem Recycling zugeführt und wiederverwertet werden können.

HR

- Falls dieses symbol eines durchgestrichenen Müllcontainers auf Rollen auf diesem Produkt angebracht ist, bedeutet dies, dass es von der Europäischen Richtlinie 2002/96/EC erfasst wird.

HU

- Bitte informieren Sie sich über die örtlichen sammelnstellen für Elektroprodukte und elektronische geräte.

IT

- Bitte beachten Sie die lokalen Vorschriften und entsorgen Sie Ihre Altgeräte nicht mit dem normalen Haushaltsmüll. Die korrekte Entsorgung Ihres Altgerätes ist ein Beitrag zur Vermeidung möglicher negativer Folgen für die Umwelt und die menschliche gesundheit.

LT**DK - Bortskaffelse af dit gamle produkt**

- Dit produkt er designet og produceret med materialer af høj kvalitet, som kan blive genbrugt.

LV

- Når du ser symbolet med en skraldespand, der er kryds over, betyder det, at produktet er dækket af EU direktiv nr. 2002/96/EC.

NL

- Venligst sæt dig ind i de danske regler om indsamling af elektriske og elektroniske produkter.

NO

- Venligst overhold de danske regler og smid ikke dine gamle produkter ud sammen med dit normale husholdningsaffald. den korrekte bortskaffelsesmetode vil forebygge negative følger for miljøet og folkesundheden.

PL**EE - Informatsioon kasutatud elektrooniliste ja elektriseadmete likvideerimise kohta**

- See, seadmel olev märk informeerib, et tegemist on elektrooniliste või elektriseadmetega, mida pärast lõplikku kasutamist ei tohi hoida koos teiste jäätmetega.

PT

- Kasutatud elektrooniliste ja elektriseadmete koostises on keskkonnale kahjulikke materjale. Selliseid seadmeid ei tohi hoida prügilates, need tuleb anda ümbertöötlemiseks.

RO

- Informații despre gestionarea produselor electrice și electronice utilizate trebuie să fie obținute de la autoritatea locală responsabilă de gestionarea deșeurilor și de la punctele de colectare separată.

RU

- Erilist tähelepanu peaksid osutama tarbijad, kes kasutavad nimetatud seadmeid erandjuhtudel. Arvestades asjaoluga, et sellesse sektorisse satub kõige rohkem seadmeid, tähendab see, et nende osavõtt selektiivsest kasutatud seadmete kogumisest on eriti tähtis.

SE

- Kasutatud elektrooniliste ja elektriseadmete hoidmine koos teiste jäätmetega on tarbijaile keelatud vastavalt Euroopa Liidu Direktiivile 2002/96/EC.

SI**ES - Cómo deshacerse del producto usado**

- Su producto ha sido diseñado y fabricado con materiales y componentes de alta calidad, que pueden ser reciclados y reutilizados.

SK

- Cuando vea este símbolo de una papelera con ruedas tachada junto a un producto, esto significa que el producto está bajo la Directiva Europea 2002/96/EC.

TR

- Deberá informarse sobre el sistema de reciclaje local separado para productos eléctricos y electrónicos.

UA

- Siga las normas locales y no se deshaga de los productos usados tirándolos en la basura normal de su hogar. El reciclaje correcto de su producto usado ayudará a evitar consecuencias negativas para el medio ambiente y la salud de las personas.

YU

FI - Vanhan tuotteen hävittäminen

- Tuotteesi on suunniteltu ja valmistettu korkealuokkaisista materiaaleista ja komponenteista, jotka voidaan kierrättää ja käyttää uudell.
- Kun tuotteessa on tämä ylivedetyn pyörillä olevan roskakorin symboli, tuote täyttää Euroopan Direktiivin 2002/96/EC.
- Ole hyvä ja etsi tieto lähimmästä erillisestä sähköllä toimivien tuotteiden keräysjärjestelmästä.
- Toimipaikkallisten sääntöjen mukaisesti äläkä hävitä vanhaa tuotetta normaalin kotitalousjätteen joukossa. Tuotteen oikeanlainen hävittäminen auttaa estämään mahdolliset vaikutukset ympäristölle ja ihmisten terveydelle.

FR - Se débarrasser de votre produit usagé

- Votre produit est conçu et fabriqué avec des matériaux et des composants de haute qualité, qui peuvent être recyclés et utilisés de nouveau.
- Lorsque ce symbole d'une poubelle à roue barrée à un produit, cela signifie que le produit est couvert par la Directive Européenne 2002/96/EC.
- Veuillez vous informer du système local de séparation des déchets électriques et électroniques.
- Veuillez agir selon les règles locales et ne pas jeter vos produits usages avec les déchets domestiques usuels. Jeter correctement votre produit usagé aidera à prévenir les conséquences négatives potentielles contre l'environnement et la santé humaine.

GB - Disposal of your old product

- You product is designed and manufactured with high quality materials and components, which can be recycled and reused.
- When this crossed-out wheeled bin symbol is attached to a product it means the product is covered by the European Directive 2002/96/EC.
- Please inform yourself about the local separate collection system for electrical and electronic products.
- Please act according to your local rules and do not dispose of your old product with your normal household waste. The correct disposal of your old product will help prevent potential negative consequences for the environment and human health.

GR - Απόρριψη του παλαιού προϊόντος σας

- Το προϊόν σας είναι σχεδιασμένο και κατασκευασμένο από υλικά και συστατικά υψηλής ποιότητας, τα οποία μπορούν να ανακυκλωθούν και να επαναχρησιμοποιηθούν.
- Όταν σε ένα προϊόν υπάρχει το σύμβολο του τροχοφόρου διαγραμμένου κάδου απορριμμάτων, σημαίνει ότι το προϊόν καλύπτεται από την Ευρωπαϊκή Οδηγία 2002/96/EC
- Παρακαλούμε ενημερωθείτε σχετικά με το ξεχωριστό τοπικό σύστημα συλλογής ηλεκτρικών και ηλεκτρονικών προϊόντων.
- Παρακαλούμε πράξτε σύμφωνα με τους τοπικούς κανονισμούς και μην απορρίπτετε τα παλαιά προϊόντα σας μαζί με οικιακά απορρίμματα. Η σωστή απόρριψη των παλαιών προϊόντων θα βοηθήσει στην αποτροπή αρνητικών συνεπειών στο περιβάλλον και την ανθρώπινη υγεία.

HU - Régi termékének eldobása

- A terméket kiváló anyagokból és összetevőkből tervezték és készítették, melyek újrahasznosíthatóak és újra felhasználhatóak.
- Ha az áthúzott kerek szemetes szimbólumot látja egy terméken, akkor a termék megfelel a 2002/96/EC Európai Direktívának.
- Kérjük, érdeklődjön az elektromos és elektronikus termékek helyi szelektív hulladékgyűjtési rendjéről.
- Kérjük, a helyi törvényeknek megfelelően járjon el, és régi termékeit ne a normális háztartási szeméttel dobja ki. A régi termék helyes eldobása segít megelőzni a lehetséges negatív következményeket a környezetre és az emberi egészségre nézve.

IT - Smaltimento del prodotto

- Questo prodotto è stato progettato e fabbricato con materiali e componenti di alta qualità, che possono essere riciclati e riutilizzati.
- Quando ad un prodotto è attaccato il simbolo del bidone con le ruote segnato da una croce, significa che il prodotto è tutelato dalla Direttiva Europea 2002/96/EC.
- Si prega di informarsi in merito al sistema locale di raccolta differenziata per i prodotti elettrici ed elettronici.
- Rispettare le norme locali in vigore e non smaltire i prodotti vecchi nei normali rifiuti domestici. Il corretto smaltimento del prodotto aiuta ad evitare possibili conseguenze negative per la salute dell'ambiente e dell'uomo.

LT - Informacija apie panaudotos elektrinės įrangos šalinimą

- Panaudotą elektrinę ir elektroninę įrangą laikyti su kitomis atliekomis vartotojams draudžiama pagal Europos Sąjungos Direktivą 2002/96/EC.
- Šis ženklas, pavaizduotas ant įrenginio, informuoja, kad tai yra elektrinė arba elektroninė įranga, kuri panaudota negali būti laikoma kartu su kitomis atliekomis.
- Panaudotos elektrinės įrangos sudėtyje yra natūraliai aplinkai kenksmingų medžiagų. Tokios įrangos negalima laikyti sąvartynuose, ji turi būti atiduota perdirbimui.
- Informaciją apie panaudotos elektrinės įrangos rinkimo sistemą galima gauti įrenginių pardavimo vietose bei iš gamintojo arba importuotojo.

AL**LV - Informācija par izlietoto elektrisko un elektronisko ierīču utilizēšanu**

- Izlietotas elektriskā un elektroniskās ierīces izmest ar citiem atkritumiem lietotājiem ir aizliegts saskaņā ar Eiropas Savienības Direktīvu 2002/96/EC.

BG**CN**

- Šis simbols, attēlots uz ierīces, informē, ka tā ir elektriska vai elektronika ierīce, kuru pēc izlietošanas nedrīkst izmest kopā ar citiem atkritumiem.

CZ

- Informera dig själv om lokala återvinnings och sophanteringssystem för elektriska och elektroniska produkter.

DE

- Agera i enlighet med dina lokala regler och släng inte dina gamla produkter tillsammans med ditt normala hushållsavfall. Korrekt sophantering av din gamla produkt kommer att hjälpa till att för naturen och människors häls.

DK**NL - Wegwerpen van uw afgedankt apparaat**

- Uw apparaat werd ontworpen met en vervaardigd uit onderdelen en materialen van superieure kwaliteit, die gerecycleerd en opnieuw gebruikt kunnen worden.

EE

- Wanneer het symbool van een doorstreepte vuilnisemmer op wielen op een product is bevestigd, betekent dit dat het product conform is de Europese Richtlijn 2002/96/EC.

ES

- Gelieve u te informeren in verband met het plaatselijke inzamelingsysteem voor elektrische en elektronische apparaten.

FI

- Gelieve u te houden aan de plaatselijke reglementering en apparaten niet met het gewone huisvuil mee te geven. Door afgedankte apparaten op een correcte manier weg te werpen helpt u mogelijke negatieve gevolgen voor het milieu en de gezondheid te voorkomen.

FR**PL - Usuwanie starego produktu**

- Zakupiony produkt zaprojektowano i wykonano z materiałów najwyższej jakości i komponentów, które podlegają recyklingowi i mogą być ponownie użyte.

GB

- Jeżeli produkt jest oznaczony powyższym symbolem przekreślonego kosza na śmiecie, oznacza to że produkt spełnia wymagania Dyrektywy Europejskiej 2002/96/EC.

GR

- Zaleca się zapoznanie z lokalnym systemem odbioru produktów elektrycznych i elektronicznych.

HR

- Zaleca się działanie zgodnie z lokalnymi przepisami i nie wyrzucanie zużytych produktów do pojemników na odpady gospodarcze. Właściwe usuwanie starych produktów pomoże uniknąć potencjalnych negatywnych konsekwencji oddziaływania na środowisko i zdrowie ludzi.

HU**PT - Descartar-se do seu produto velho**

- O seu produto está concebido e fabricado com materiais e componentes da mais alta qualidade, os quais podem ser reciclados e reutilizados.

IT

- Quando o símbolo de um caixote do lixo com rodas e traçado or uma cruz estiver anexado a um produto, isto signifi ca que o produto se encontra coberto pela Directiva Europeia 2002/96/EC.

LT

- Por favor informe-se sobre o sistema local para a separação e recolha de produtos eléctricos e electrónicos.

LV

- Actúe por favor em conformidade com as suas regras locais e, não se desfaça de produtos velhos conjuntamente com os seus desperdícios.

NL**RO - Casarea aparatelor vechi**

- Această siglă (un cos de gunoi încercuit si tăitat) semnifi că faptul că produsul se află sub incidența Directivei Consiliului European 2002/96/ EC.

NO

- Aparatele electrice si electronice nu vor fi aruncate împreună cu gunoiul menajer, ci vor fi predate în vederea reciclării la centrele de colectare special amenajate, indicate de autoritățile naționale sau locale.

PL

- Respectarea acestor cerințe va ajuta la prevenirea impactului negativ asupra mediului înconjurător si sănătății publice.

PT

- Pentru informații mai detaliate referitoare la casarea aparatelor vechi, contactați autoritățile locale, serviciul de salubritate sau distribuitorul de la care ați achiziționat produsul.

RO**SE - Undangörande av din gamla produk**

- Din produkt är designad och tillverkad med material och komponenter av högsta kvalitet, vilka kan återvinnas och återanvändas.

RU

- När den här överstrukna sopkorgen på en produkt, betyder det att produkten täcks av Europeiska Direktiv 2002/96/EC.

SE

- Informera dig själv om lokala återvinnings och sophanteringssystem för elektriska och elektroniska produkter.

SI

- Agera i enlighet med dina lokala regler och släng inte dina gamla produkter tillsammans med ditt normala hushållsavfall. Korrekt sophantering av din gamla produkt kommer att hjälpa till att för naturen och människors häls.

SK**SI - Končno odvajanje generatorja**

- Ta generator toplega zraka je bil načrtovan in proizveden z kakovostnimi materiali in sestavni deli se lahko predelujejo za ponovno uporabo.

TR

- Kadar izdelek ima pritrjeno tablico z oznako z velikim zbiralnikom odpadkov z kolesi in ta oznaka je zaznamovana z križem, pomeni, da je izdelek zaščiten z Direktivo Evropske Skupnosti 2002/96/EC.

UA

- Dobro vam priporočamo, da se informirate glede krajevnega sistema za izborna zbiranje električnih in elektronskih izdelkov.

YU

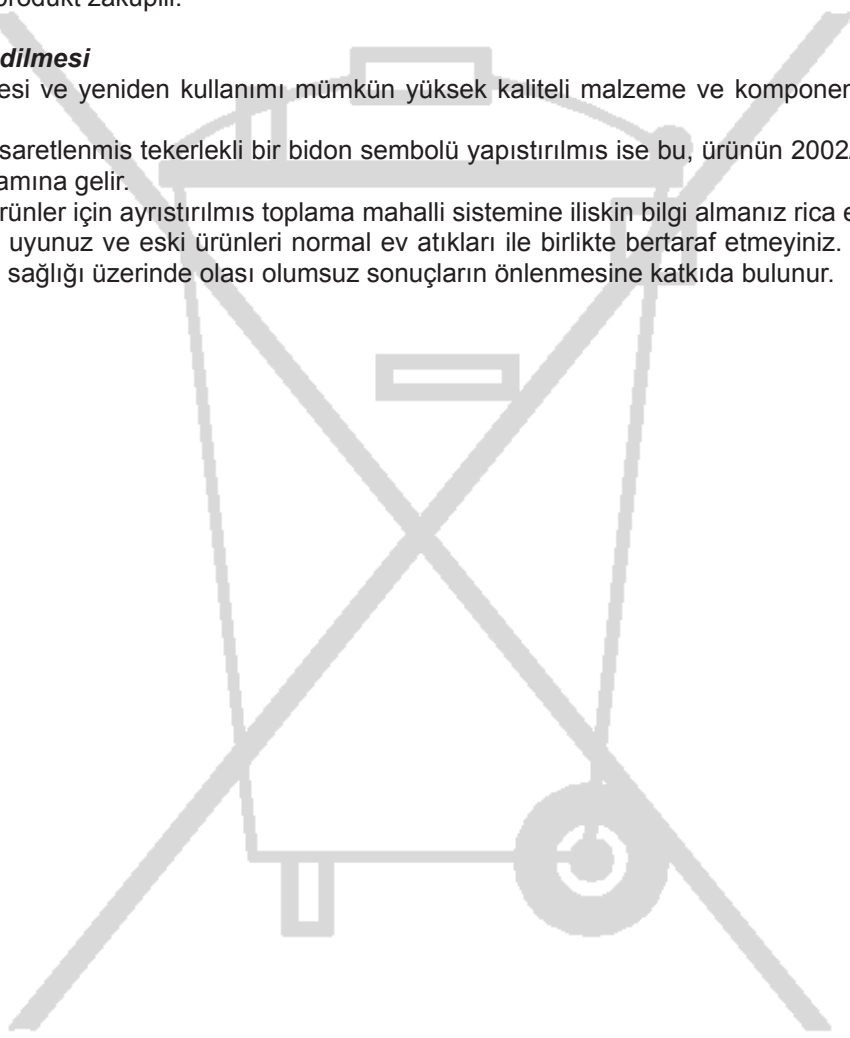
- Vedno upoštevajte veljavne krajevne predpise in nikoli ne odvajajte stare izdelke skupaj z navadnimi hišnimi odpadki. Nepravilno odvajanje teh izdelkov lahko povzroči hude poškodbe osebam in okolju.

SK - Likvidácia vášho starého prístroja

- Keď sa na produkte nachádza tento symbol prečiarknutej smetnej nádoby s kolieskami, znamená to, že daný produkt vyhovuje európskej Smernici č 2002/96/EC.
- Všetky elektrické a elektronické produkty by mali byť zlikvidované oddelené od komunálneho odpadu prostredníctvom na to určených zberných zariadení, ktoré boli ustanovené vládou alebo orgánmi miestnej správy.
- Správnou likvidáciou starých zariadení pomôžete predchádzať potenciálnym negatívnym následkom pre prostredie a ľudské zdravie.
- Podrobnejšie informácie o likvidácii starých zariadení nájdete na miestnom úrade, v službe na likvidáciu odpadu alebo u predajcu, kde ste tento produkt zakúpili.

TR - Ürünün bertaraf edilmesi

- Bu ürün, dönüştürülmesi ve yeniden kullanımı mümkün yüksek kaliteli malzeme ve komponentler ile tasarlanmıştır ve üretilmiştir.
- Bir ürüne, x isareti ile işaretlenmiş tekerlekli bir bidon sembolü yapılandırılmış ise bu, ürünün 2002/96/EC Avrupa Direktifi uyarınca korunduğu anlamına gelir.
- Elektrik ve elektronik ürünler için ayrıştırılmış toplama mahalli sistemine ilişkin bilgi almanız rica edilir.
- Yürürlükteki mevzuata uyunuz ve eski ürünleri normal ev atıkları ile birlikte bertaraf etmeyiniz. Ürünün doğru bertaraf edilmesi, çevre ve insan sağlığı üzerinde olası olumsuz sonuçların önlenmesine katkıda bulunur.



AL

BG

CN

CZ

DE

DK

EE

ES

FI

FR

GB

GR

HR

HU

IT

LT

LV

NL

NO

PL

PT

RO

RU

SE

SI

SK

TR

UA

YU

AL

BG

CN

CZ

DE

DK

EE

ES

FI

FR

GB

GR

HR

HU

IT

LT

LV

NL

NO

PL

PT

RO

RU

SE

SI

SK

TR

UA

YU

Supply cords for 3-phase electric heaters

Type of heater	Supply cord for heaters intended to be used on building sites	
	Socket (female) from heater side	Supply cord (shall not be lighter than)
5 kW / 9 kW	400V / 16A / IP44 / 5P	5G1,5 H07RN-F
15 kW / 22 kW	400V / 32A / IP44 / 5P	5G4 H07RN-F

Type of heater	Supply cord for heaters intended to be used in greenhouse	
	Socket (female) from heater side	Supply cord (shall not be lighter than)
5 kW / 9 kW	400V / 16A / IP44 / 5P	5G1,5 H05RN-F
15 kW / 22 kW	400V / 32A / IP44 / 5P	5G4 H05RN-F

Type of heater	Supply cord for heaters intended to be used in remain place	
	Socket (female) from heater side	Supply cord (shall not be lighter than)
5 kW / 9 kW	400V / 16A / IP44 / 5P	5G1,5 H05RR-F
15 kW / 22 kW	400V / 32A / IP44 / 5P	5G4 H05RR-F

CAUTION: Listed the supply cords should be used only for electric air heaters produced by MCS Central Europe Sp. z o.o. !!!

NOTE:

AL

BG

CN

CZ

DE

DK

EE

ES

FI

FR

GB

GR

HR

HU

IT

LT

LV

NL

NO

PL

PT

RO

RU

SE

SI

SK

TR

UA

YU