

Original Manual



9062856 & 9062857

ATS Box

Automatic Transfer Switch



DK

S

D

GB

www.p-lindberg.dk
www.p-lindberg.no
www.p-lindberg.se
www.p-lindberg.de

Kontakt Danmark:

P. Lindberg A/S
Sdr. Ringvej 1
6600 Vejen
Tlf. 70 21 26 26
Fax 70 21 26 30
salg@p-lindberg.dk
www.p-lindberg.dk

Kontakt Norge:

P. Lindberg
Doneheia 62
4516 Mandal
Telefon: 21 98 47 47
hei@lindberg.no
www.p-lindberg.no

Kontakt Sverige:

P. Lindberg Sverigefilial
Myrangan 4
745 37 Enköping
Tel. 010-209 70 50
order@p-lindberg.se
www.p-lindberg.se

Kontakt Deutschland:

P. Lindberg GmbH
Flensburger Straße 3
24969 Großenwiehe
Tel: 04604 – 9888 975
Fax: 04604 – 9888 974
kontakt@p-lindberg.de
www.p-lindberg.de

ATS-box t/1-faset generator - artikelnr. 9062856

ATS-box t/3-faset generator - artikelnr. 9062857

Beskrivelse: ATS-boxen kobles til generatoren, som så kan fungere som automatisk nødgenerator med selvstændig opstart. Hvis den primære strømkilde forsvinder, vil boxen registrere det og starte generatoren op, koble den primære strømkilde fra og tilkoble generatoren.

Når primær strømkilde igen er etableret, vil boxen efter 10 sekunder med stabil strøm slå fra og slukke generatoren efter 5 sekunders "no-load running"

Anvendelsesområder: Hvor der er behov for at generatoren skal fungere som nødgenerator.

Tilsluttet anvendelse: Udstyret må kun anvendes som beskrevet i brugsanvisningen, al anden anvendelse betragtes som forkert.

Obs - Installationen skal foretages af autoriseret elektriker!

Indhold

Før anvendelse	2
Batteri	2
Tilslutningsdiagrammer.....	3
Eldiagrammer	4
Tekniske specifikationer	5
Sikkerhedsinstruktioner	5
EU overensstemmelseserklæring.....	6

Før anvendelse

Forbind boxen til ATS-stikket på generatorens panel og sæt kontakten på panelet på OFF. (ON hvis der er tale om en benzingenerator).

1. Sæt boxen til „AUTO“-funktion.
2. Anvendelse af ATS-boxen
Når ATS-systemet slår over på automatisk tilstand, hvis forsyningsnettet svigter, lyser AUTO indikatoren på selve boxen og ATSen starter generatoren inden for 2 sekunder. Generatoren varmer nu op i 5 sekunder og systemet skifter fra forsyningsnet til generator.
3. ATS-systemet starter 3 gange
Skulle generatoren have svært ved at starte, f.eks. pga. lav omgivelsestemperatur eller andet, vil ATS-boxens styring udføre 3 startforsøg jf. følgende procedure:
Forsyningsnettet svigter > generatoren udfører det første startforsøg inden for 5 sekunder > startforsøg ikke succesfuldt > 5 sekunders pause > andet startforsøg inden for 5 sekunder > startforsøg ikke succesfuldt > 5 sekunders pause > tredje startforsøg inden for 5 sekunder > startforsøg ikke succesfuldt > indikatoren for Failure (fejl) tændes på boxen.
4. Generatoren standser
Generatoren kobles automatisk fra efter 10 sekunder, hvis forsyningsnettet igen fungerer og der kobles over til forsyningsnettet og generatoren slukker efter 5 sekunder uden belastning.

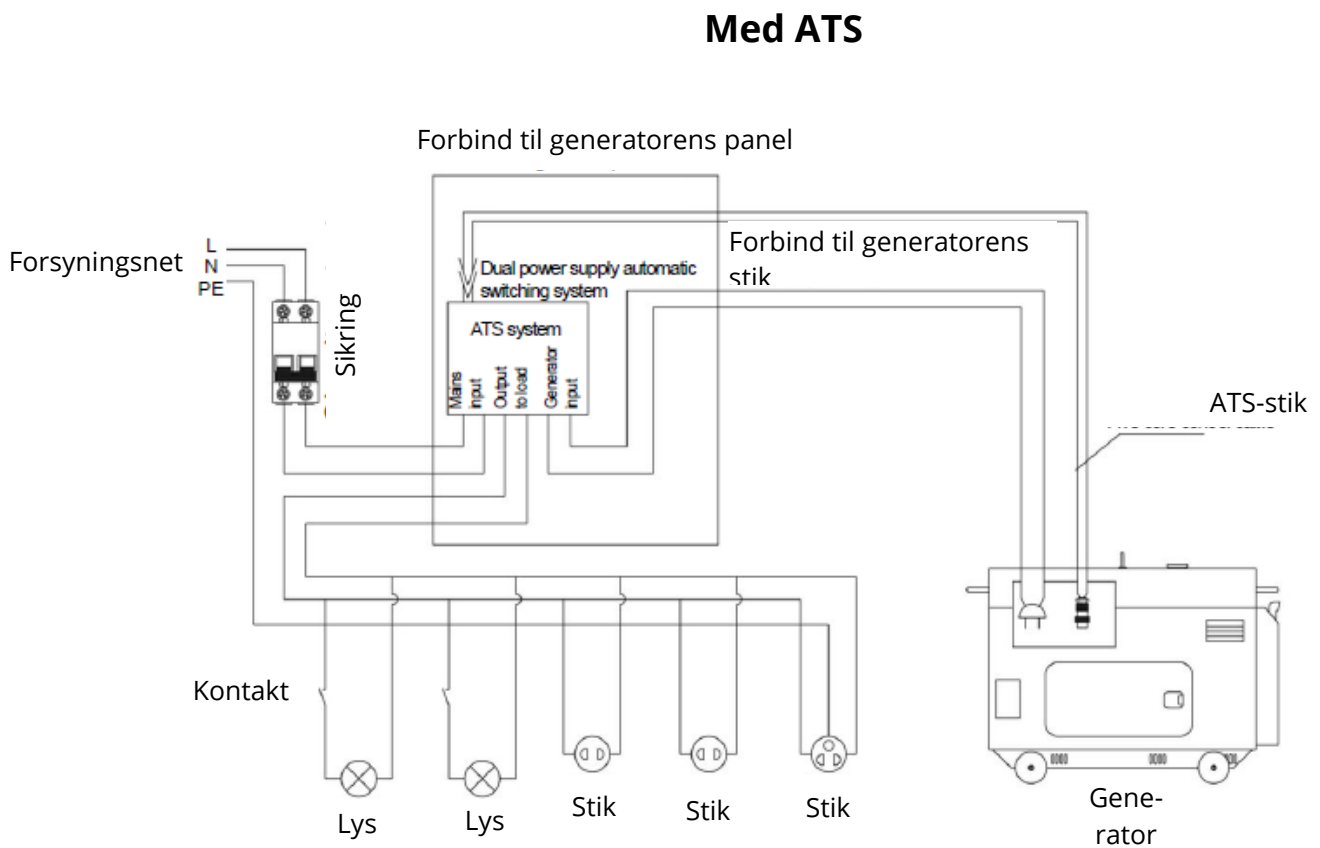
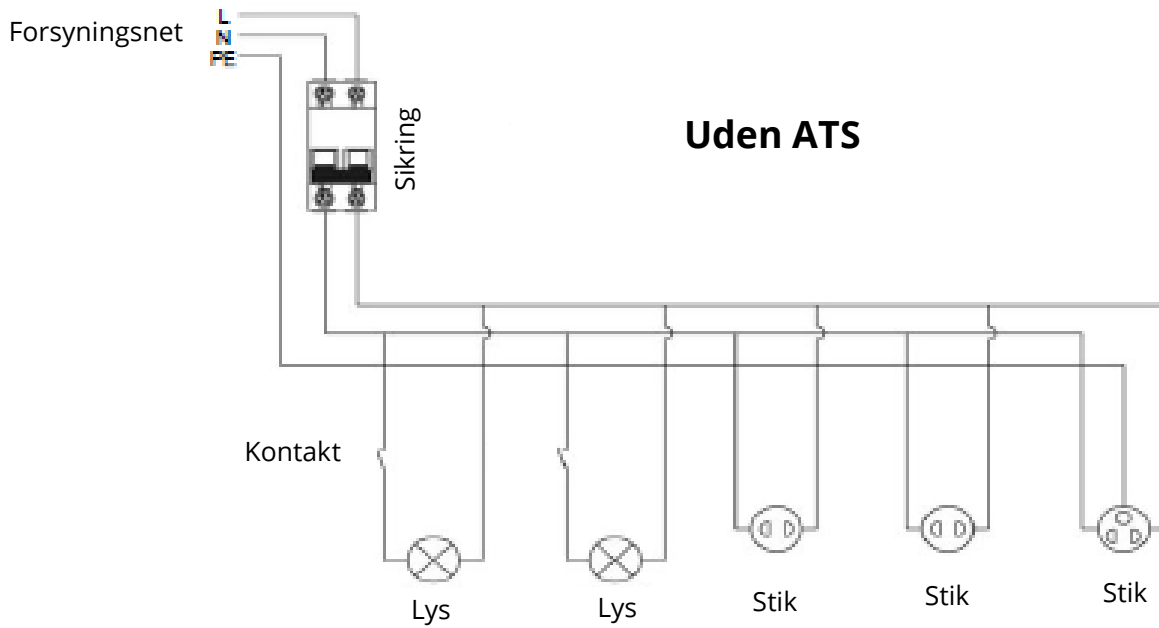
Batteri

ATS-boxens batteri er udstyret med en opladningsenhed til både konstant strøm og vedligeholdelsesladning.

Når forsyningsnettet fungerer (spænding 110 ~ 250 V), oplades batteriet med konstant strøm (opladningsstrøm 1A).

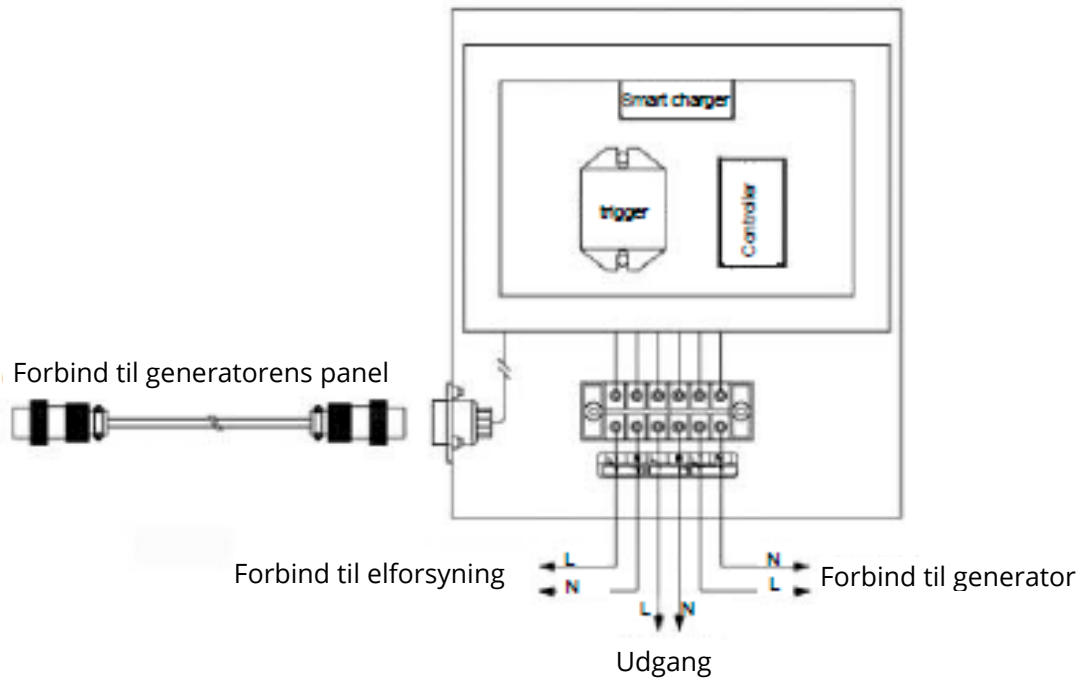
Når batteriet er fuldt opladet, skifter opladeren fra konstant strøm til vedligeholdelsesladning for at kompensere for afladning og sikre at batteriet har tilstrækkelig elektrisk energi til at kunne starte generatoren.

Tilslutningsdiagrammer

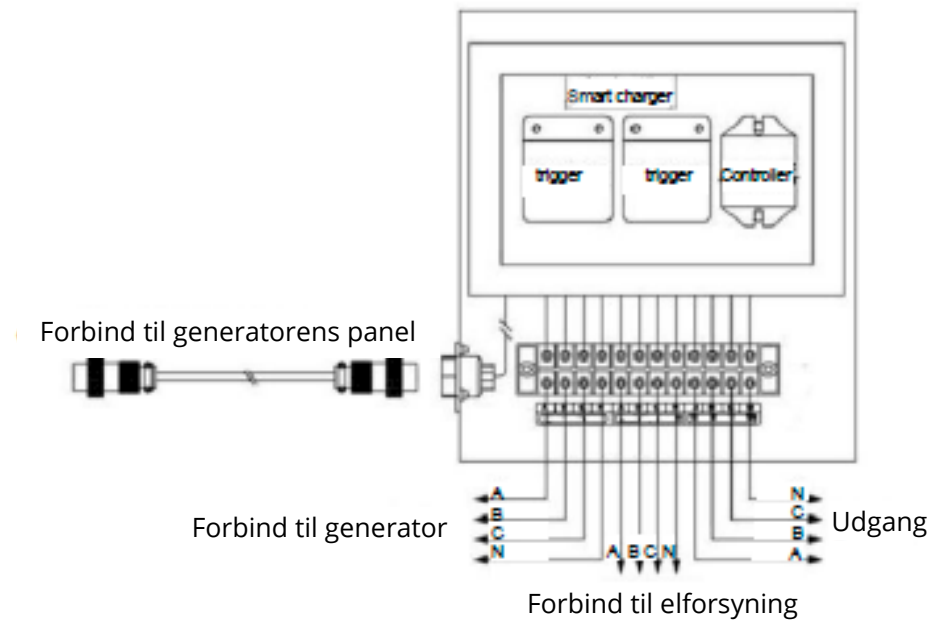


Eldiagrammer

1-faset spændingskilde



3-faset spændingskilde




Tekniske specifikationer



Arbejdsspænding	DC 8~18V (Overspændingssikring ved 20V)
Mærkestrøm på kontakter	1-faset:220V/25A (5kW enheder) 1-faset:220V/50A (10 kW enheder) 3-faset: 380V/25A (5~10kW enheder)
Indbygget oplader	Indgangsspænding: AC 110~250V Udgangsspænding: DC 13,8V (±2%) Ladestrøm: 1A
Dimensioner	250 x 140 x 320 mm
Kabelforbindelse	5-strengt, forkromet
Længde på udvendig kabelforbindelse	1,5 meter
Driftstemperatur	-25 ~ 60 °C
Opbevaringstemperatur	-15 ~ 55 °C
Diameter på indvendige kabler	2,5 mm ² (1-faset og 3-faset 5kW enhed) 4 mm ² (3-faset 10 kW enhed) 6 mm ² (1-faset 10 kW enhed)

Sikkerhedsinstruktioner

1. VIGTIGT! Installationen skal udføres af en autoriseret elektriker!
2. Vælg altid ATS-box svarende til generatoren.
3. Forbind ikke ATS-boxens udgang direkte til forsyningsnettet.
4. Der skal altid være en sikring mellem forsyningsnettet og ATS-boxen.
5. Sørg for at kontrollere at ATS-boxen står på AUTO ved normal tilstand.
6. Vær omhyggelig med at sætte generatorens kontakt på OFF. (OFF ved dieselgeneratorer og ON ved benzingeratorer).
7. Sørg for at sikringen er aktiveret.
8. Det er strengt forbudt at frakoble batteriet efter at enheden er startet.
9. Udstyret skal placeres på et godt ventileret, tørt sted, beskyttet mod høje temperaturer, høj luftfugtighed og rystelser.
10. ATS-boxen indeholder højspænding. Hvis der opstår fejlfunktion skal ATS-boxen efterses af autoriseret personale. Andre brugere bør ikke åbne boxen, der er risiko for at få stød.

EU overensstemmelseserklæring

EU OVERENSSTEMMELSESERKLÆRING	
EU – importør:	P. Lindberg A/S Sdr. Ringvej 1 6600 Vejen Tlf.: 70212626 E-mail: salg@p-lindberg.dk CVR: 25903110 www.p-lindberg.dk
Erklærer herved at følgende maskine:	ATS-box t/1-faset generator PL artikelnr. 9062856 ATS-box t/3-faset generator PL artikelnr. 9062857
Type / model:	HJS-CG15-1 ATS-P50A-1
Er i overensstemmelse med følgende direktiver:	2014/30/EU 2014/35/EU
Anvendte standarder og normer:	EN 60947-1:2007/A2:2014 EN 55014-1:2006/A2:2011 EN 55014-2:1997/A2:2008 EN 61000-3-2:2014 EN 61000-3-3:2013
Dato og ansvarlig underskrift:	Vejen d. 21-10-2020 P. Lindberg A/S  Erik T Lauritsen Direktør



Vi forbeholder os ret til uden forudgående varsel at ændre de tekniske parametre og specifikationer for dette produkt.

ATS-box till enfas generator – art. 9062856

ATS-box till trefas generator – art. 9062857

Beskrivning: ATS-boxen kopplas till generatoren, som då kan fungera som automatisk nödgenerator med självständig uppstart. Om den primära strömkällan försvinner kommer boxen att registrera det och starta upp generatoren, koppla från den primära strömkällan och tillkoppla generatoren.

När den primära strömkällan åter är etablerad kommer boxen efter tio sekunder med stabil ström att slå av och stänga av generatoren efter fem sekunders "no-load running".

Användningsområde: Där det finns behov av att generatoren ska fungera som nödgenerator.

Avsedd användning: Utrustningen får endast användas så som beskrivs i bruksanvisningen – all annan användning är felaktig.

Obs: Installationen ska utföras av behörig elektriker!

Innehåll

Före användning	2
Batteri	2
Inkopplingscheman	3
Kopplingscheman	4
Tekniska data	5
Säkerhetsanvisningar	5
EU Försäkran om överensstämmelse	6

Före användning

Anslut boxen till ATS-kontakten på generatorns panel och ställ kontakten på panelen på OFF. (ON om det rör sig om en bensingenerator).

1. Sätt boxen på "AUTO"-funktion.
2. Användande av ATS-boxen
När ATS-systemet slår över till automatiskt läge, om det uppstår ett fel i elnätet, tänds kontrollampan AUTO på själva boxen och ATS:en startar generatoren inom två sekunder. Generatoren värmer nu upp i fem sekunder och systemet växlar från elnät till generator.
3. ATS-systemet startar tre gånger
Skulle generatoren ha svårt att starta, till exempel på grund av låg omgivningstemperatur eller annat, kommer ATS-boxens styranordning att utföra tre startförsök enligt följande procedur:
Fel uppstår i elnätet > generatoren utför det första startförsöket inom fem sekunder > startförsök misslyckas > fem sekunders paus > andra startförsök inom fem sekunder > startförsök misslyckas > fem sekunders paus > tredje startförsök inom fem sekunder > startförsök misslyckas > kontrollampan för "Failure" (fel) tänds på boxen.
4. Generatoren stannar
Generatoren kopplas automatiskt från efter tio sekunder om elnätet åter fungerar och det kopplas över till elnätet. Generatoren stängs av efter fem sekunder utan belastning.

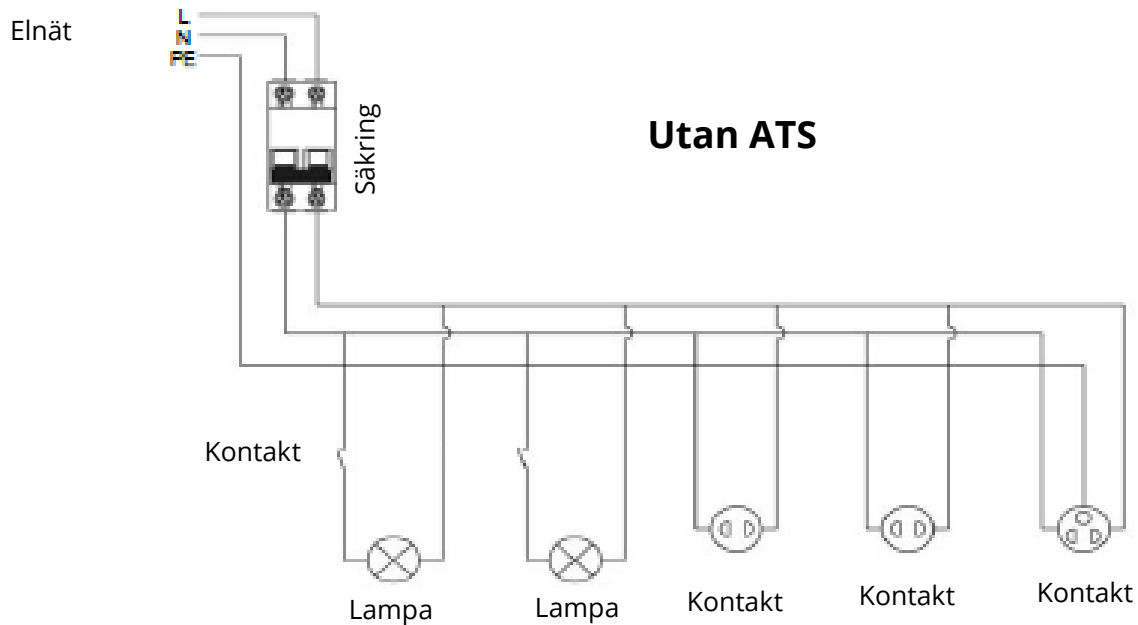
Batteri

ATS-boxens batteri är utrustat med en uppladdningsenhet för både konstant ström och underhållsladdning.

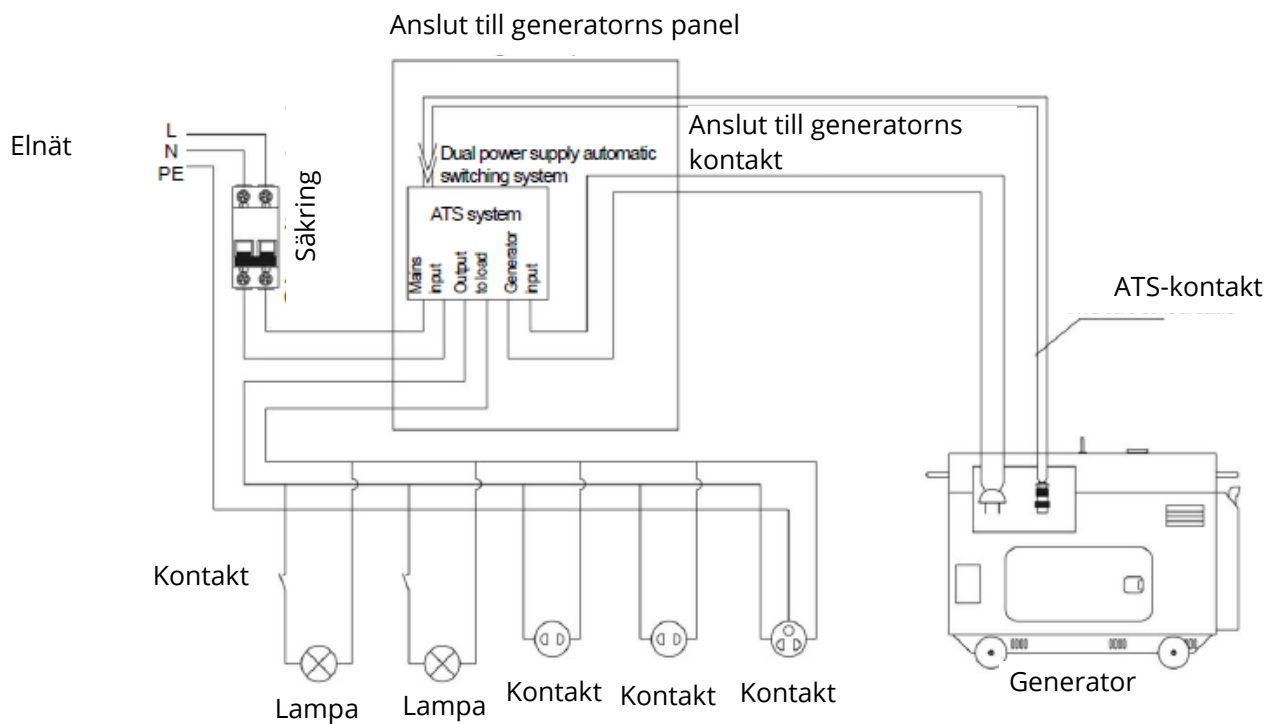
När elnätet fungerar (spänning 110~250 V) laddas batteriet med konstant ström (uppladdningsström 1 A).

När batteriet är fulladdat växlar laddaren från konstant ström till underhållsladdning för att kompensera för avladdning och säkerställa att batteriet har tillräckligt med elektrisk energi för att kunna starta generatoren.

Inkopplingscheman

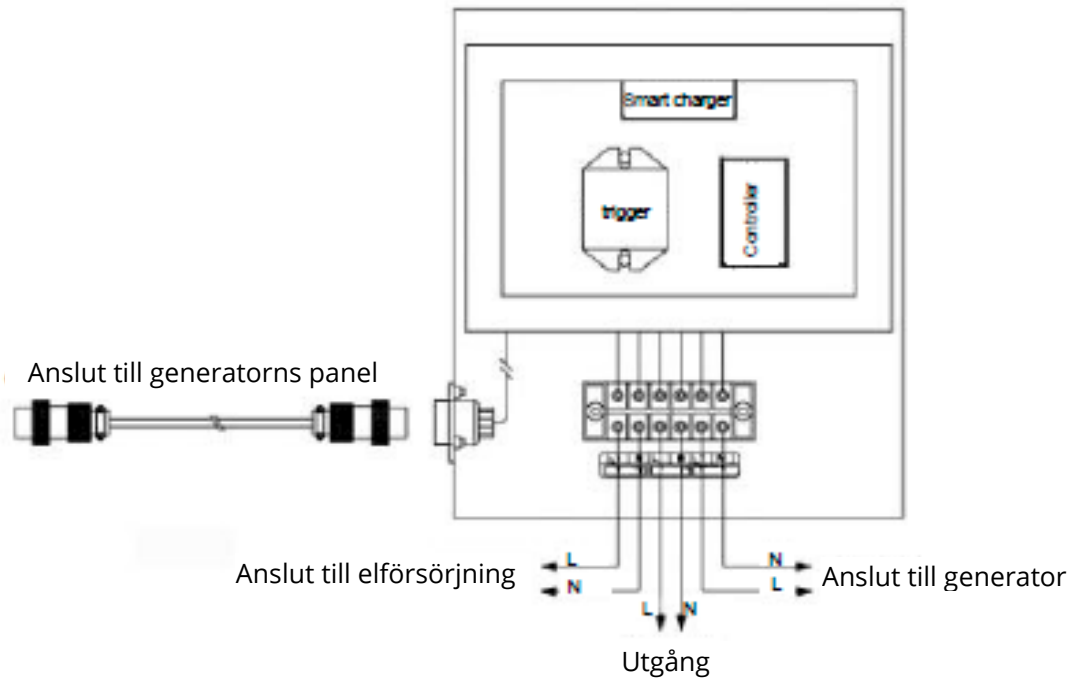


Med ATS

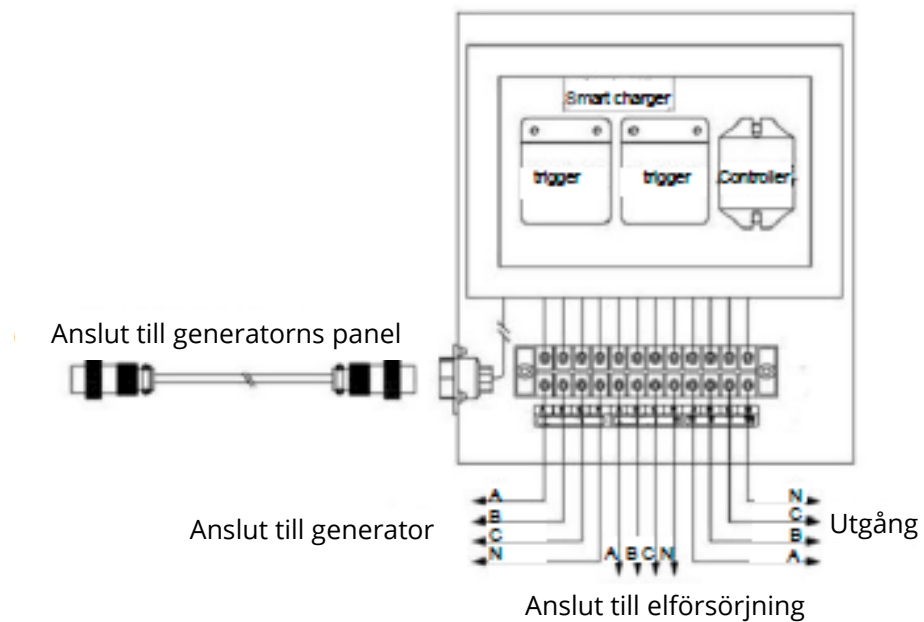


Kopplingscheman

Enfas spänningskälla



Trefas spänningskälla



Tekniska data

Arbetsspänning	DC 8~18 V (Överspänningsavledare vid 20 V)
Märkström på kontaktorer	Enfas: 220 V/25 A (5 kW-enheter) Enfas: 220 V/50A (10 kW-enheter) Trefas: 380 V/25 A (5~10 kW-enheter)
Inbyggd laddare	Ingångsspänning: AC 110~250 V Utgångsspänning: DC 13,8 V (± 2 %) Laddningsström: 1 A
Mått	250 x 140 x 320 mm
Kabelanslutning	Femtrådig, förkromad
Längd på utvändig kabelanslutning	1,5 meter
Drifttemperatur	-25 ~ 60 °C
Förvaringstemperatur	-15 ~ 55 °C
Diameter på invändiga kablar	2,5 mm ² (enfas och trefas 5 kW-enhet) 4 mm ² (trefas 10 kW-enhet) 6 mm ² (enfas 10 kW-enhet)

Säkerhetsanvisningar

1. VIKTIGT! Installationen ska utföras av behörig elektriker!
2. Välj alltid en ATS-box motsvarande generatorn.
3. Anslut inte ATS-boxens utgång direkt till elnätet.
4. Installationen ska alltid ske via en säkring i elskåpet, mellan elnätet och ATS-Boxen.
5. Var noga med att kontrollera att ATS-boxen står på AUTO vid normalt tillstånd.
6. Var noga med att sätta generatorns kontakt på OFF. (OFF vid dieselgeneratorer och ON vid bensingeneratorer).
7. Kontrollera att säkringen är aktiverad.
8. Det är strängt förbjudet att fränkoppla batteriet efter att enheten har startat.
9. Utrustningen ska placeras på en väl ventilerad och torr plats som är skyddad mot höga temperaturer, hög luftfuktighet och vibrationer.
10. ATS-boxen innehåller högspänning. Om det uppstår funktionsfel ska ATS-boxen kontrolleras av auktoriserad personal. Andra användare bör inte öppna boxen, då det finns risk för elstötar.

EU Försäkran om överensstämmelse

EU-FÖRSÄKRAN OM ÖVERENSSTÄMMELSE 	
EU – importör:	P. Lindberg A/S Sdr. Ringvej 1 DK-6600 Vejen Tlf.: +45 70212626 E-mail: salg@p-lindberg.dk CVR: 25903110 www.p-lindberg.dk
Härmed förklara att följande maskin:	ATS-box till enfas generator PL art. 9062856 ATS-box till trefas generator PL art. 9062857
Type / modell:	HJS-CG15-1 ATS-P50A-1
Överensstämmer med följande direktiv:	2014/30/EU 2014/35/EU
Tillämpade standarder och normer:	EN 60947-1:2007/A2:2014 EN 55014-1:2006/A2:2011 EN 55014-2:1997/A2:2008 EN 61000-3-2:2014 EN 61000-3-3:2013
Datum och signatur:	Vejen d. 21-10-2020 P. Lindberg A/S  Erik T Lauritsen Direktör 

Vi förbehåller oss rätten att ändra produktens tekniska parametrar och specifikationer utan föregående meddelande.

D Original Bedienungsanleitung



ATS-Box für 1-Phasen-Generator – Artikelnr. 9062856

ATS-Box für 3-Phasen-Generator – Artikelnr. 9062857

Beschreibung: Die ATS-Box wird an den Generator angeschlossen, der so als automatisches Notstromaggregat mit Automatikstart funktioniert. Falls die Primärstromquelle ausfällt, wird dies von der Box registriert. Der Generator startet, die Primärstromquelle wird abgekoppelt, der Generator zugeschaltet.

Sobald die Primärstromquelle wiederhergestellt ist, schaltet sich die Box nach 10 Sekunden mit stabiler Stromzufuhr aus, der Generator wird nach 5 Sekunden spannungsfreiem Betrieb ausgeschaltet.

Einsatzbereiche: Überall, wo ein Generator als Notstromaggregat eingesetzt werden soll.

Zweckmäßige Verwendung: Das Gerät darf ausschließlich wie in dieser Bedienungsanleitung beschrieben verwendet werden. Jegliche andere Art der Anwendung wird als falsch angesehen.

WICHTIG! Die Installation muss von einem qualifizierten Elektriker durchgeführt werden!

Inhalt

Vor der Verwendung	2
Batterie	2
Anschlussdiagramme	3
Stromschaltpläne	4
Technische Daten	5
Sicherheitsanweisungen	5
EU Konformitätserklärung	6

Vor der Verwendung

Schließen Sie die Box am ATS-Stecker des Generatorpaneels an, der Schalter am Panel muss auf OFF sein (ON, wenn es sich um einen Benzingenerator handelt).

1. Box auf „AUTO“-Funktion schalten.
2. Verwendung der ATS-Box
Wenn das ATS-System in den Automatikbetrieb schaltet, sobald die Stromversorgung ausfällt, leuchtet die Anzeige AUTO an der Box. Die ATS-Box schaltet den Generator innerhalb von 2 Sekunden ein. Der Generator wärmt dann 5 Sekunden auf, das System wechselt von der Stromversorgung zum Generator.
3. Das ATS-System startet 3 Mal
Sollte der Generator, z. B. aufgrund von niedriger Umgebungstemperatur oder sonstigen Umständen, Startschwierigkeiten haben, werden von der ATS-Box 3 Startversuche laut folgendem Prozess vorgenommen:
Strom fällt aus > erster Startversuch des Generators innerhalb von 5 Sekunden > Startversuch nicht erfolgreich > 5 Sekunden Pause > zweiter Startversuch innerhalb von 5 Sekunden > Startversuch nicht erfolgreich > 5 Sekunden Pause > dritter Startversuch innerhalb von 5 Sekunden > Startversuch nicht erfolgreich > Anzeige Failure (Fehler) leuchtet an der Box.
4. Generator schaltet sich aus
Der Generator wird automatisch nach 10 Sekunden wieder ausgeschaltet, sobald die Stromversorgung wieder funktioniert. Es wird wieder auf Einspeisung durch die Stromversorgung umgeschaltet, und der Generator schaltet sich nach 5 Sekunden ohne Last aus.

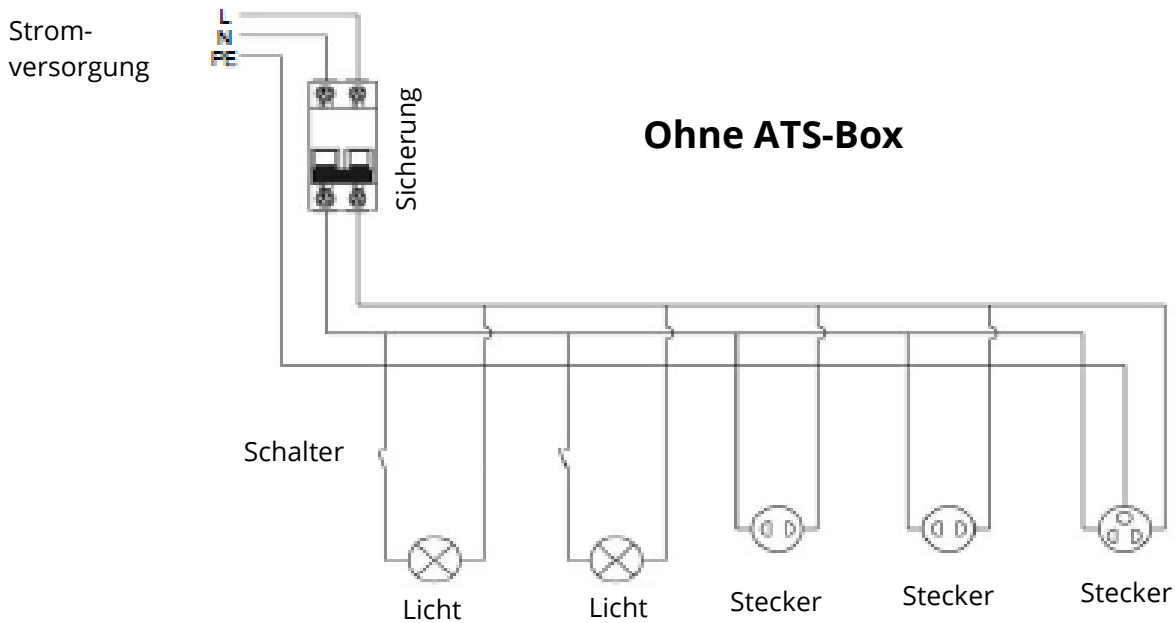
Batterie

Die Batterie der ATS-Box ist mit einer Ladevorrichtung für dauerhafte Stromversorgung und Wartungsladung ausgestattet.

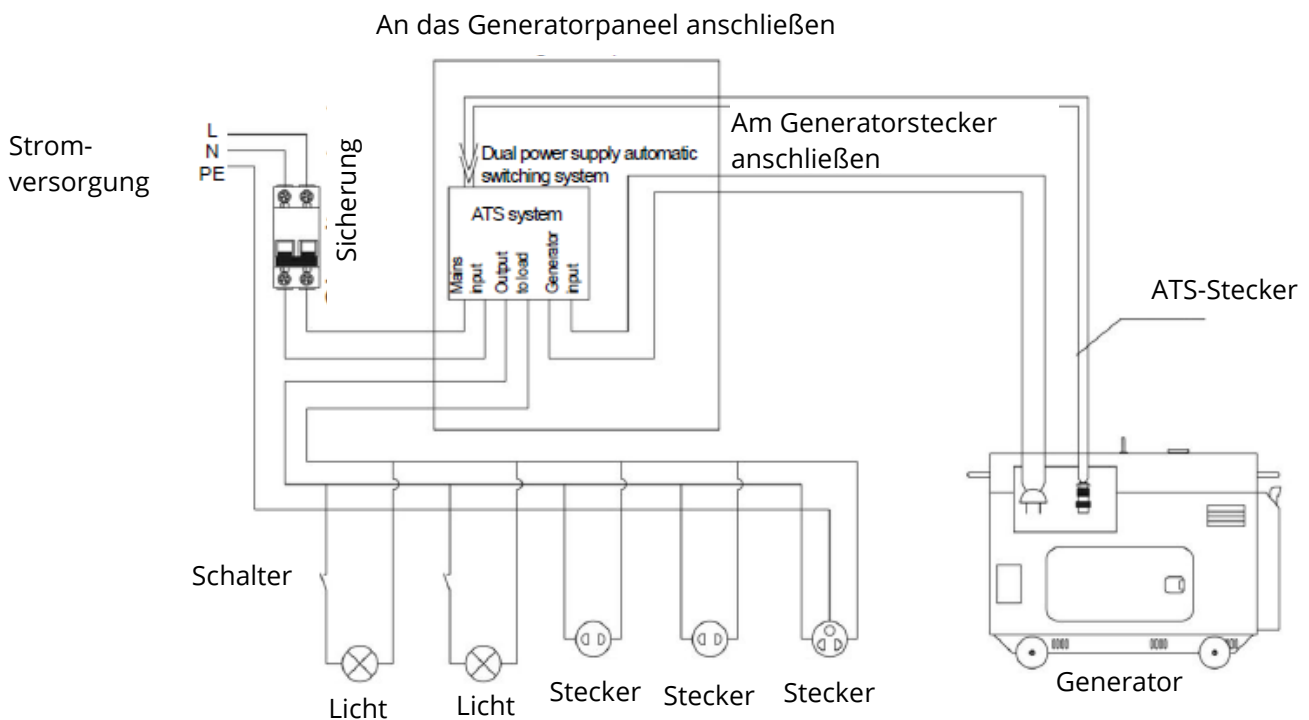
Wenn die Stromversorgung funktioniert (Spannung 110 ~ 250 V), wird die Batterie dauerhaft mit Strom aufgeladen (Ladestrom 1 A).

Sobald die Batterie voll aufgeladen ist, wechselt die Ladevorrichtung von Dauerstrom auf Wartungsladung, um der Entladung entgegenzuwirken und sicherzustellen, dass die Batterie ausreichend aufgeladen ist, um den Generator starten zu können.

Anschlussdiagramme

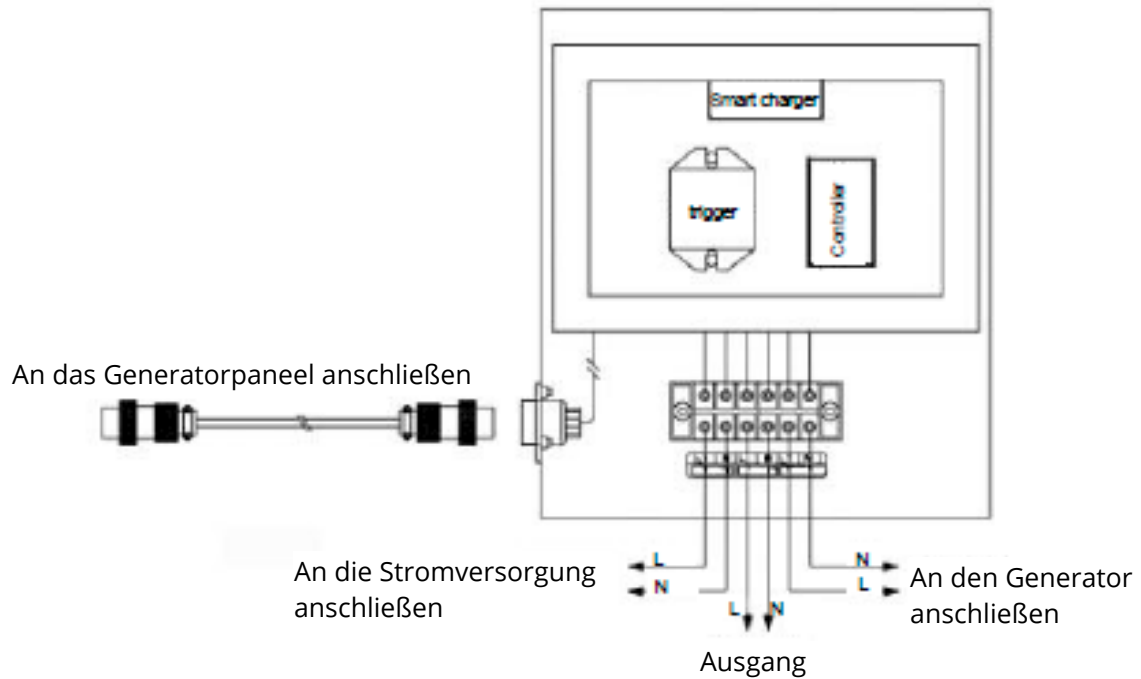


Mit ATS-Box

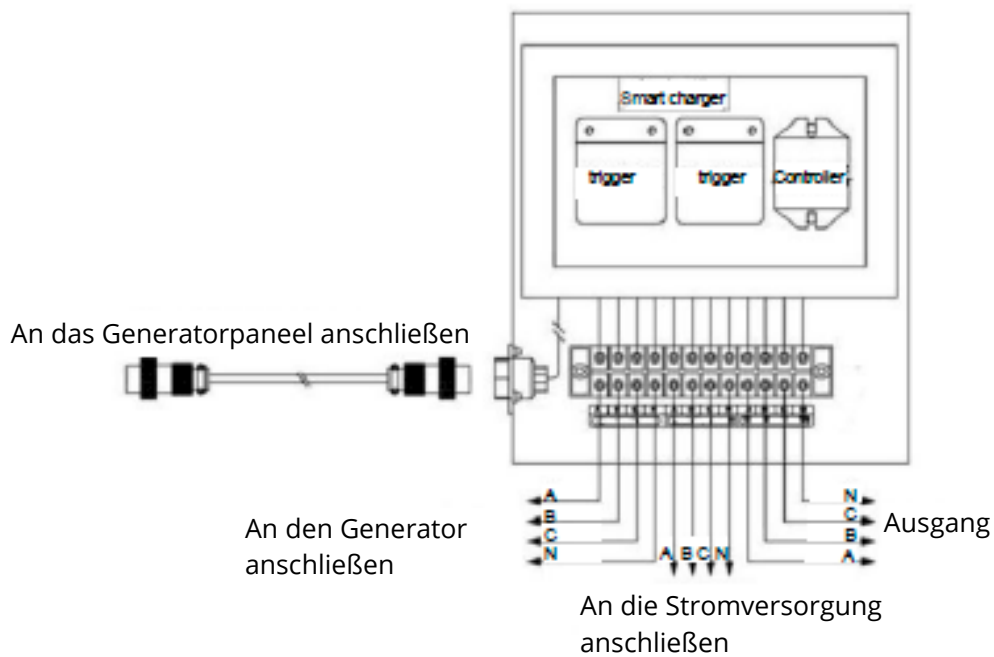


Stromschaltpläne

1-Phasen-Spannungsquelle



3-Phasen-Spannungsquelle




Technische Daten

Arbeitsspannung	DC 8~18V (Überspannungssicherung bei 20V)
Nomineller Strom an Schütz	1 Phase: 220V/25A (5kW-Einheiten) 1 Phase: 220V/50A (10kW-Einheiten) 3 Phasen: 380V/25A (5~10kW-Einheiten)
Eingebaute Ladevorrichtung	Eingangsspannung: AC 110~250V Ausgangsspannung: DC 13,8V (±2%) Ladestrom: 1 A
Abmessungen	250 x 140 x 320mm
Kabelanschluss	5-polig, verchromt
Länge des Kabels, außen	1,5 Meter
Betriebstemperatur	-25 ~ 60 °C
Lagerungstemperatur	-15 ~ 55 °C
Durchmesser der Innenkabel	2,5 mm ² (5 kW-Einheit mit 1 oder 3 Phasen) 4 mm ² (10 kW-Einheit mit 3 Phasen) 6 mm ² (10 kW-Einheit mit 1 Phase)

Sicherheitsanweisungen

1. WICHTIG! Die Installation muss von einem qualifizierten Elektriker durchgeführt werden!
2. Wählen Sie stets eine ATS-Box, die mit dem Generator kompatibel ist.
3. Schließen Sie nie den Ausgang der ATS-Box direkt ans Stromnetz an.
4. Zwischen der Stromversorgung und der ATS-Box muss immer eine Schutzeinrichtung verwendet werden.
5. Kontrollieren Sie stets, ob die ATS-Box im Normalzustand auf AUTO steht.
6. Achten Sie stets darauf, den Schalter des Generators auf OFF zu stellen (OFF bei Dieselgeneratoren, ON bei Benzingeneratoren).
7. Vergewissern Sie sich, dass die Sicherungen aktiviert ist.
8. Es ist strengstens verboten, die Batterie abzuschließen, nachdem die Einheit den Betrieb aufgenommen hat.
9. Das Gerät muss an einem gut belüfteten, trockenen Ort aufgestellt werden, an dem es vor hoher Temperatur, hoher Luftfeuchtigkeit und Erschütterungen geschützt ist.
10. Die ATS-Box führt Hochspannung. Falls eine Fehlfunktion an der ATS-Box auftritt, muss diese von autorisiertem Personal überprüft werden. Sonstige Benutzer dürfen die Box nicht öffnen, da ansonsten ein Risiko für einen Stromschlag besteht.

EU Konformitätserklärung

EU-KONFORMITÄTSERKLÄRUNG		CE
EU – importeur:	P. Lindberg A/S Sdr. Ringvej 1 DK-6600 Vejen Tlf.: +45 70212626 E-mail: salg@p-lindberg.dk CVR: 25903110 www.p-lindberg.dk	
Hiermit wird bestätigt dass die folgenden Maschine:	ATS-Box für 1-Phasen-Generator PL Artikelnr. 9062856 ATS-Box für 3-Phasen-Generator PL Artikelnr. 9062857	
Typ / Modell:	HJS-CG15-1 ATS-P50A-1	
Entspricht den folgenden Richtlinien:	2014/30/EU 2014/35/EU	
Angewandte Standards und Normen:	EN 60947-1:2007/A2:2014 EN 55014-1:2006/A2:2011 EN 55014-2:1997/A2:2008 EN 61000-3-2:2014 EN 61000-3-3:2013	
Datum und Unterschrift:	Vejen d. 21-10-2020 P. Lindberg A/S  Erik T Lauritsen Direktør	CE

Wir behalten uns das Recht vor, technische Parameter oder Spezifikationen dieses Produktes ohne vorangegangenen Ankündigung zu ändern.

ATS box t/1-phase generator - item no. 9062856

ATS box t/3-phase generator - item no. 9062857

Description: The ATS box connects to a generator, which can function as an emergency generator with independent start-up. If the primary mains supply fails, the box will register this and start the generator, disconnect the primary power supply and connect the generator.

Once the primary mains supply is restored, followed by 10 seconds of stable power, the box will switch off and switch off the generator after five seconds of “no load running”.

Applications: In situations where there is a need for a generator to function as an emergency generator.

Intended use: The equipment may only be used as described in this manual. All other use is deemed incorrect.

IMPORTANT! The installation must be carried out by a qualified electrician!

Contents

Before use.....	2
Battery	2
Wiring diagram	3
Wiring diagram	4
Technical specifications	5
Safety instructions	5
EU declaration of conformity	6

Before use

Connect the box to the ATS connector on the generator's panel and set the switch on the panel to OFF. (Set to ON if it is a petrol powered generator).

1. Set the box to "AUTO" function.
2. Use of the ATS box

When the ATS system is in automatic mode, if the mains supply fails, the AUTO indicator will light on the box and the ATS will start the generator within two seconds. The generator will now warm up for five seconds and the system will change from using the mains supply to using the generator.

3. The ATS systems starts three times.

Should the generator have difficulty in starting, e.g. because of low ambient temperatures, the ATS box control will attempt to start the generator three times, cf. the following procedure:

The mains supply fails > The generator executes the first start-up attempt within five seconds > The start-up fails > There follows a five second delay > The generator executes the second start-up attempt within five seconds > The start-up fails > There follows a five second delay > The generator executes the third start-up attempt within five seconds > The start-up fails > The indicator Failure on the box lights up.

4. The generator stops.

The generator disconnects automatically after 10 seconds if the mains supply functions again and the connection returns to the mains supply and the generator switches off after five seconds of no load running.

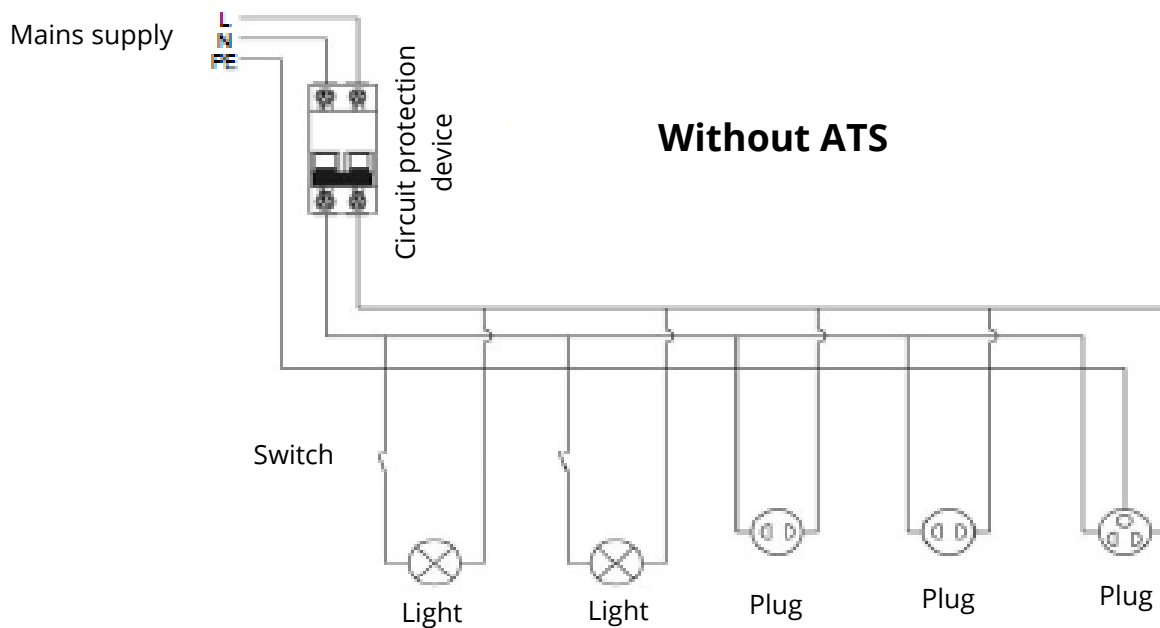
Battery

The ATS box battery is equipped with a charging unit for both constant current and trickle charging.

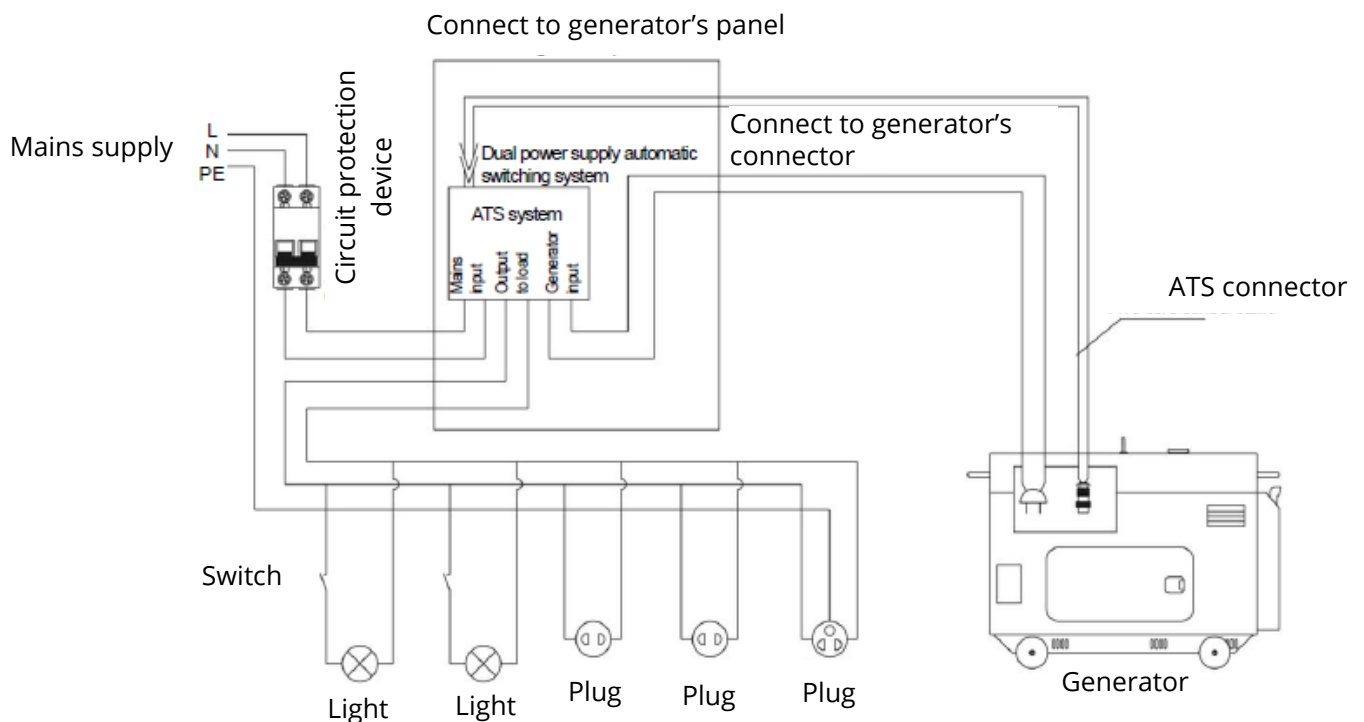
When the mains supply functions (voltage 110–250 V), the battery is charged using constant (charge current 1 A).

Once the battery is fully charged, the charge unit switches from constant current to trickle charging to compensate any loss of charge and to ensure that the battery has sufficient electrical energy to be able to start the generator.

Wiring diagram

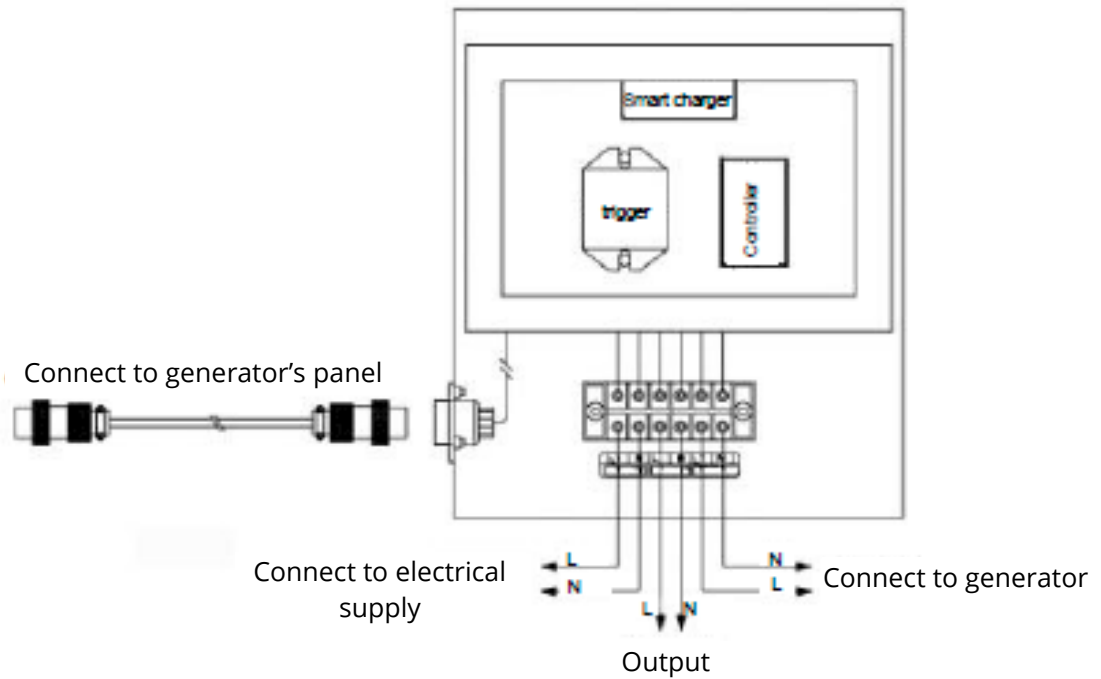


With ATS

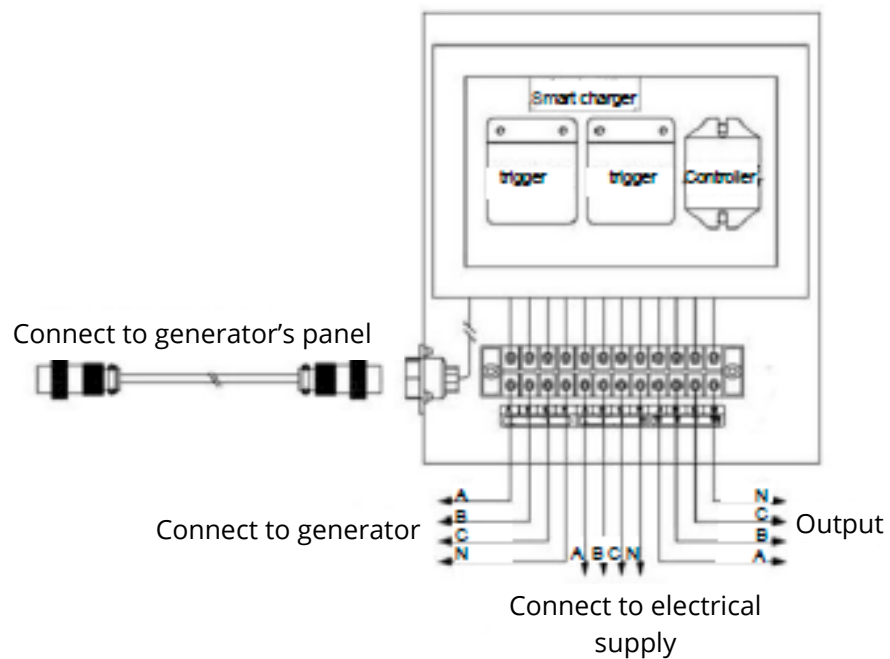


Wiring diagram

Single-phase power source



Triple-phase power source



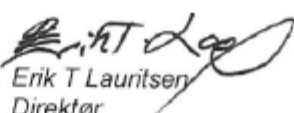
Technical specifications

Operating voltage	DC 8–18 V (Overvoltage protection at 20 V)
Contactors current rating	Single-phase: 220 V / 25 A (5 kW units) Single-phase: 220 V / 50 A (10 kW units) Triple-phase: 380 V / 25 A (5–10 kW units)
Built-in charging unit	Input voltage: 110–250 VAC Output voltage: 13.8 VDC (± 2%) Charging current: 1 A
Dimensions	250 x 140 x 320 mm
Cable connection	5-core, chromed
Length of external cable connection	1.5 m
Operating temperature	-25 °C to +60 °C
Storage temperature	-15 °C to +55 °C
Diameter of interior cables	2.5 mm ² (single-phase and triple-phase 5 kW unit) 4 mm ² (triple-phase 10 kW unit) 6 mm ² (single-phase 10 kW unit)

Safety instructions

1. IMPORTANT! The installation must be carried out by a qualified electrician!
2. Always choose an ATS box that is suitable for the generator.
3. Never connect the output of ATS box directly to the mains supply.
4. A circuit protection device must always be used between the mains supply and the ATS box.
5. Check the ATS box to ensure that it is set to AUTO with normal mode.
6. Exercise care and attention when setting the generator's switch to OFF or ON.
(If the generator is a diesel powered generator, the switch should be set to OFF and if the generator is a petrol powered generator, the switch should be set to ON).
7. Make sure the circuit protection device is activated.
8. It is strictly forbidden to disconnect the battery after the unit has started.
9. The equipment must be positioned in a well-ventilated and dry location, protected against high temperatures, high humidity and vibration.
10. The ATS box contains high voltage components. If a fault develops in the ATS box, the ATS box must only be serviced and repaired by a qualified electrician who is authorised to carry out the work. No other persons may open the box as there is an electrical shock hazard.

EU declaration of conformity

EU DECLARATION OF CONFORMITY		CE
EU – importer:	P. Lindberg A/S Sdr. Ringvej 1 DK-6600 Vejen Phone: +45 70212626 E-mail: salg@p-lindberg.dk CVR: 25903110 www.p-lindberg.dk	
Hereby declare that the following machine:	ATS box t/1-phase generator PL item no. 9062856 ATS box t/3-phase generator PL item no. 9062857	
Type / model:	HJS-CG15-1 ATS-P50A-1	
Complies with the following directives:	2014/30/EU 2014/35/EU	
Applied standards and norms:	EN 60947-1:2007/A2:2014 EN 55014-1:2006/A2:2011 EN 55014-2:1997/A2:2008 EN 61000-3-2:2014 EN 61000-3-3:2013	
Date and signature:	Vejen d. 21-10-2020 P. Lindberg A/S  Erik T Launitsen Direktør	
		CE

We reserve the right to change the technical parameters and specifications of this product without prior notification.