

Reservedelsoversigt



Varenr.: 9056657,9056658

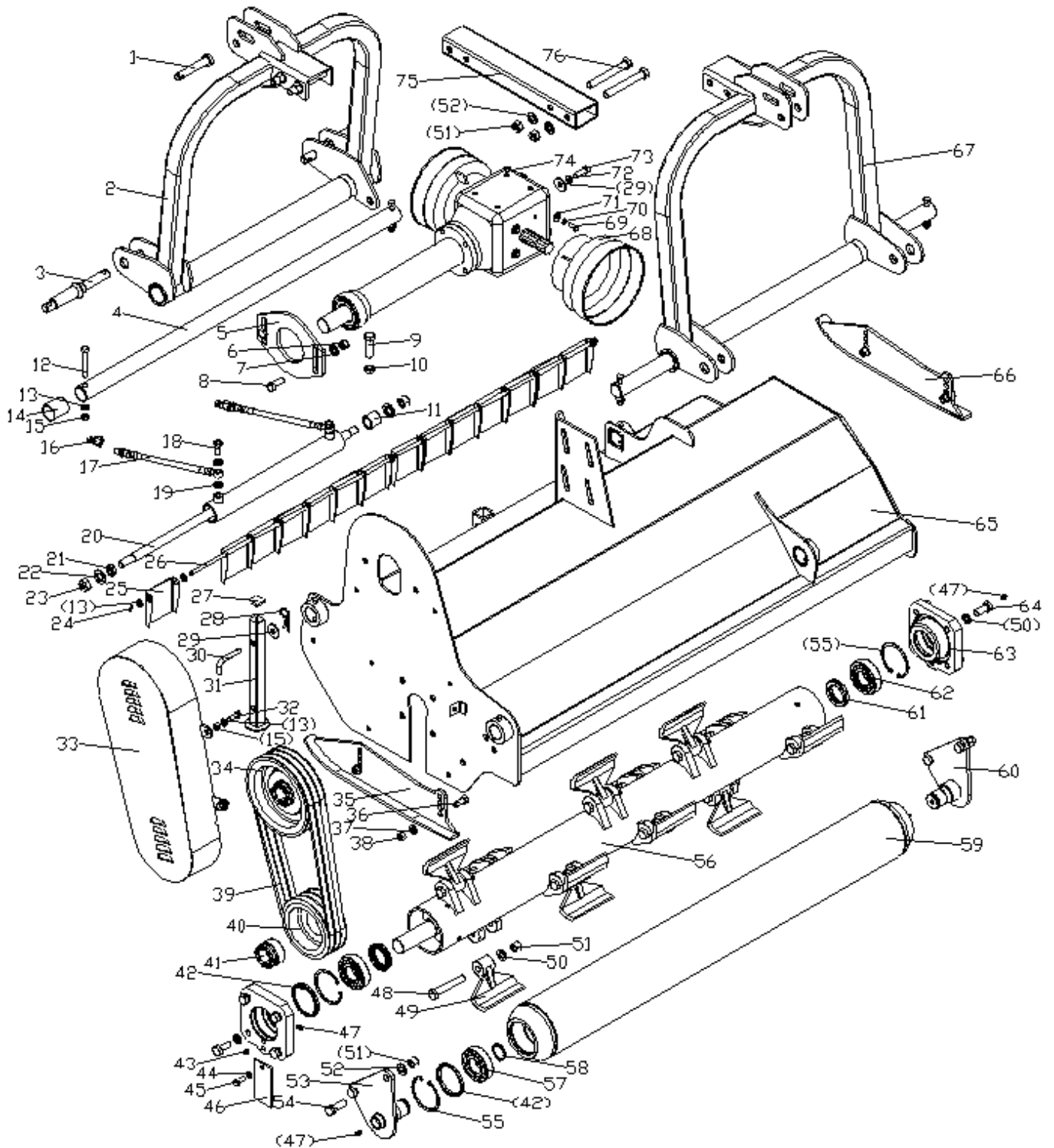
Slagleklipper sideforskydbar t. front og bagmontering



Sdr. Ringvej 1 - 6600 Vejen - Tlf. 70 21 26 26 - Fax 70 21 26 30
www.p-lindberg.dk

Slagleklipper 180 cm - Varenr. 9056657
 Slagleklipper 220 cm - Varenr. 9056658

Fig 1.
Splittegning: Hovedmaskine



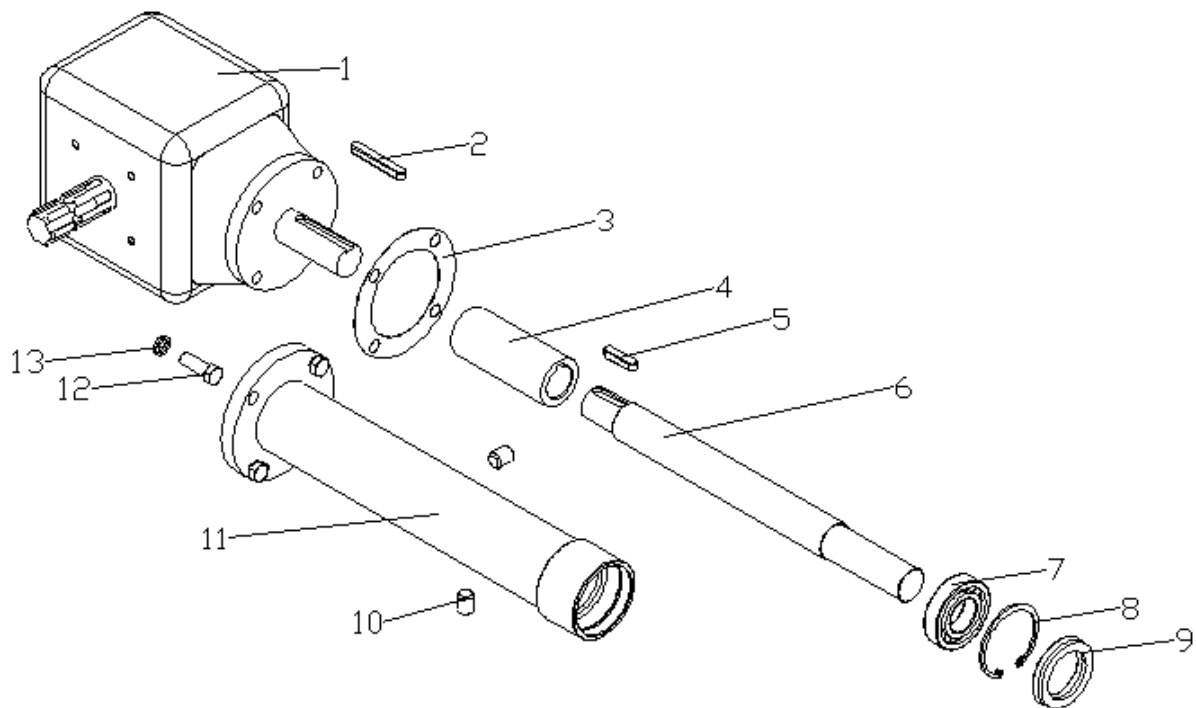
Komponentoversigt, hovedmaskine:

Nr.	P-L Nr.	Beskrivelse	Description	Antal/qty
1	N.A		Pin shaft	1
2	9058586	U-bøjle B	Hanging weldment (B)	1
3	9058878	Lifttappe	Pin for lifting	2
4	9058833	Styrerør f/sideforskydning	Guide rail	2
5	N.A		Adjusting plate	1
6	N.A		Locking nut M14	2
7	N.A		Plain washer 14	2
8	N.A		Bolt M14x35	2
9	N.A		Bolt M16X1.5X55	1
10	N.A		Nut M16x1.5	1
11	N.A		Sleeve	1
12	9050246	Bolt M10X80	Bolt M10X80	4
13	9050203	Planskive M10	Plain washer 10	25(AG180)
	9050203	Planskive M10		33(AG220)
14	N.A		Bushing 40X44X50	4
15	9050215	Låsemøtrik M10	Locking nut M10	8
16	9013718	Hydraulik kobling	Quick connector R1/2"	2
17	9058834	Hydraulikslanger	Oil pipe	2
18	9058835	Banjobolt M12X1,25X30	HollowscrewM12X1.25X30	2
19	9058836	Dautiring	Washer 12	4
20	9058837	Cylinder f/sideforskydning	Slippage cylinder	1
21	9058839	Møtrik M18X1,5	Nut M18x1.5	1
22	N.A		Plain washer 18	2
23	N.A		Locking nut M18X1.5	2
24	N.A		Elastic cylindrical pin 4x22	2
25	9049897	Sikkerhedskæder	Fender/chain	85(AG180)
25	9049897	Sikkerhedskæder	Fender/chain	95(AG220)
25-1	9046948	Afstandsbøsning	Bushing	85(AG180)
25-1	9046948	Afstandsbøsning	Bushing	95(AG220)
25-2	9056526	Gummiplade	Rubberprotection	1
26	9058840	Aksel f/stenslags beskyttelse 180cm	Shaft for fender 180cm	1
26	9058841	Aksel f/stenslags beskyttelse 220cm	Shaft for fender 220cm	1

Nr.	P-L Nr.	Beskrivelse	Description	Antal/qty
27	N.A		Cover	1
28	N.A		R pin	1
29	N.A		Plain washer 12	5
30	N.A		Bent pin	1
31	9058827	Støtteben	Supporting frame	1
32	9050241	Bolt M10X30	Bolt M10X30	4
33	9058828	Remskærm	Belt cover	1
34	9043098	Remskive stor (3)	Big belt ptlley	1
35	9058823	Slæbesko venstre	Base plate (L)	1
36	9050250	Bolt M12X30	Bolt M12X30	4
37	9050204	Planskive	Plain washer 12	4
38	9050216	Låsemøtrik	Locking nut M12	4
39	9052856	Kilerem 1280	Strap B1280	3(AG180)
39	9052856	Kilerem 1280	Strap B1280	4(AG220)
40	9043096	Remskive lille (3)	Small belt ptlley	1
41	9043095	Taberlock for knivtromle	Swellable sleeve	2
42	9043085	Pakdåse 40X90X10	Oil seal 40X90X10	3
43	N.A		Union elbow M10X1	1
44	N.A		Spring washer 10	1
45	N.A		Bolt M10X25	1
46	N.A		Fender	1
47	9037437	Smørenippel	Oil cup M10X1	4
48	9043086	Slaglebolt	Bolt M16x100	14(AG180)
48	9043086	Slaglebolt	Bolt m16x100	18(AG220)
49	9043087	Slagle 140/16	Hoe	16(AG180)
49	9043087	Slagle 140/16	Hoe	18(AG220)
50	N.A		Spring washer 16	24(AG180)
50	N.A		Spring washer	28(AG220)
51	9050217	Låsemøtrik M16	Locking nut M16	24(AG180)
	9050217	Låsemøtrik M16	Locking nut M16	28(AG220)
52	N.A		Plain washer 16	8
53	9058825	Akseltap T/bagrulle V	Supporting for roller (L)	1
54	9058861	Bolt M16X45	Bolt M16X45	4
55	9048902	Låsering	Circlip 90	4
56	9058872	Hovedaksel 180cm	Blade axle weldment 180cm	1
56	9058873	Hovedaksel 220cm	Blade axel weldment 220cm	1

Nr.	P-L Nr.	Beskrivelse	Description	Antal/qty
57	9038588	Leje 6308	Bearing 6308	2
58	9056547	Låsering 40	Circlip 40	2
59	9058874	Bagrulle 180cm	Roller weldment 180cm	1
59	9058875	Bagrulle 220cm	Roller weldment 220cm	1
60	9058826	Akseltap T/bagrulle H	Supporting for roller (R)	1
61	9043091	Pakdåse 45X80X10	Oil seal 45X80X10	2
62	9043092	Leje 1308	Bearing1308	2
63	9043093	Lejehus	Bearing seat	2
64	N.A		Bolt M16X35	8
65	N.A		The cover weldment	1
66	9058824	Slæbesko højre	Base plate (R)	1
67	9058590	U-Bøjle F	Hanging weldment (F)	1
68	9045100	Pto skærm	Guard shade	1
69	9050231	Bolt M8X20	Bolt M8X20	4
70	N.A		Spring washer 8	4
71	9050202	Planskive M8	Plain washer 8	4
72	N.A		Spring washer 12	4
73	N.A		Bolt M12X35	4
74	9058876	Vinkelgear	Gear box assembly	1
75	N.A		Connecting tube	1
76	N.A		Bolt M16X130	4

Fig 2.
Splittegning, gearkasse:



Komponentliste, gearkasse:

Nr.	PL varennummer	Beskrivelse	Description	Antal/qty
1	9058876	Vinkelgear kpl	Gearbox assembly	1
2	9045102	Kile	Key A10X70	1
3	N.A		Paper gasket	1
4	9045103	Trækuffe	Connected sleeve	1
5	9045105	Kile	Key A10X40	1
6	9058831	Aksel 180cm	Shaft 180cm	1
6	9058832	Aksel 220Cm	Shaft 220cm	1
7	9038581	Leje 6208	Bearing 6208	1
8	N.A	Låsering indvendig (80)	Circlip 80	1
9	9058877	Pakdåse 40x80x10	Oil seal 40x80x10	1
10	N.A		Retainer	2
11	9058829	Akselrør 180cm	Shaft tube weldment 180cm	1
11	9058830	Akselrør 220cm	Shaft tube weldment 220cm	1
12	N.A		Bolt M12X35	4
13	N.A		Spring washer 12	12

Vi forbeholder os ret til uden foregående varsel at ændre de tekniske parametre og specifikationer for dette produkt.