

# Brugsanvisning

## Frostfrit vandkar, 80 liter

Varenr.: 90 15 595



**P.Lindberg**  
MASKINFORRETNING A/S

## Tillykke med dit produkt fra P. Lindberg!

Inden installering og brugen af dit nye produkt anbefaler vi, at du læser denne brugsanvisning grundigt igennem. Det er vigtigt, at du tjekker, at produktet ikke er beskadiget efter dit køb og inden brugen af hensyn til garantien.

Vi gør opmærksom på at skader, der er opstået på grund af manglende hensyntagen til manualens henvisninger, ikke kan dækkes af garantien.

Skulle der opstå spørgsmål til produktet, er du velkommen til at kontakte Teknisk afdeling på 7696 2326. De sidder klar til at hjælpe dig med dine spørgsmål.

Med venlig hilsen,

*P. Lindberg Maskinforretning A/S*



# Beskrivelse

Frostfrit vandkar med et drikkehul. Karet kan forsyne op til 40 kreaturer. Med tilstrækkeligt vandforbrug og i de rette betingelser kan karet forhindre vandet i at fryse i forhold ned til -300 C. Størrelsen på vandkaret er 99 x 60 x 44 cm.

## Montering

Monter karret på en vandret betonflade. Det er nødvendigt at fladen er vandret, da flydebolden ellers ikke vil kunne lukke helt tæt, og karet vil kunne tilfryse. Betonfladen bør være mindst 30 cm større end karet i alle fire retninger, og ikke være højere end 15 cm.

Vandtilførselen skal være frostfri og isoleret, og der laves en (luftlomme) under karet. (se tegning)

- Svømmer, vinkel og forskruningsslange monteres.
- Vandtilførsel tilsluttes forskruningsslange.
- Rørisoleringen monteres.
- Karet fastgøres til betonfladen. Boltet fast gennem de fire fastgørelsespunkter.
- Silikonefuge lægges mellem karets bund og betonfladen. (Silikone medfølger ikke).
- Der åbnes for vandforsyningen.
- Juster svømmeren så vandspejlet er 25 mm under karets kant.
- Pakningen lægges på karet.
- Flydeboldene lægges ned i karet.
- Låget spændes fast.
- Pakning mellem låget og dæksel for svømmerhuset monteres.
- Dækselet for svømmerhuset monteres.

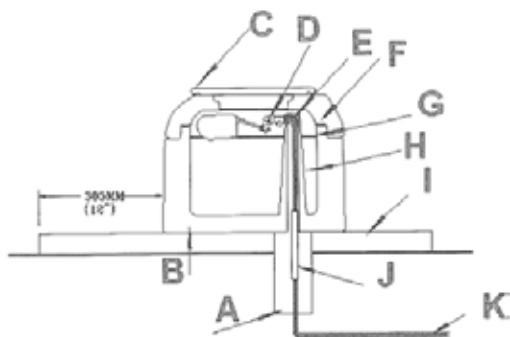
Karets opbygning er konstrueret så det er det jordvarme vand der holder karet optøet.

Jo koldere det er i vejret og jo færre dyr der drikker af karet jo større er risikoen for at karet tilfryser.

Under meget kolde forhold er det vigtigt at monteringen er udført korrekt, og at der minimum er 20 kreaturer der bruger karet.

Kontroller karet oftere i meget koldt vejr.

- A Luftlomme
- B Silikonefuge
- C Låg
- D Svømmer
- E Vinkel
- F Pakning
- G Vandstand
- H Forskruiningssslange
- I Betonflade
- J Rørisolering
- K Vandtilførsel



## Vedligeholdelse

Det er vigtigt at pakningen er tæt, for at undgå at karet tilfryser. Hvis pakningen er beskadiget, skal den skiftes. Hvis karet ikke bruges i længere tid. Luk for vandtilførselen og tøm karet gennem bundproppen.

## Oversigtstegning

- 1 Vandkarets bund
- 2 Bundprop
- 3 Pakning
- 4 Flydebold
- 5 Låg
- 6 Skive
- 7 Bolt
- 8 pakning
- 9 Dæksel for svømmerhus
- 10 Fingerskrue

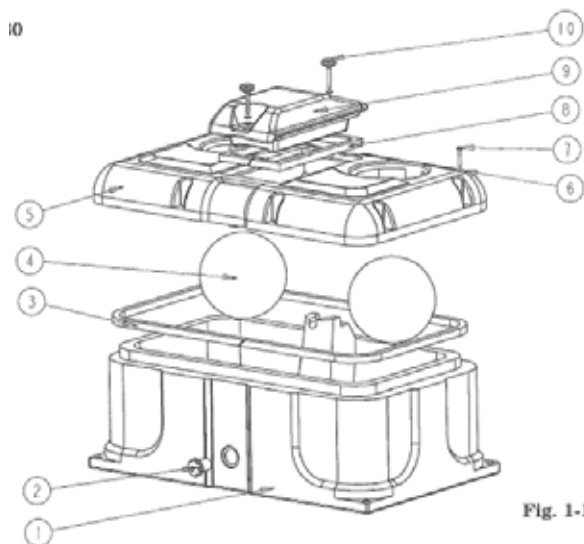


Fig. 1-1.

Størrelsen på vandkaret er:  
99 x 60 x 44 cm.