

RESERVEDELSKATALOG

LINHAI 300

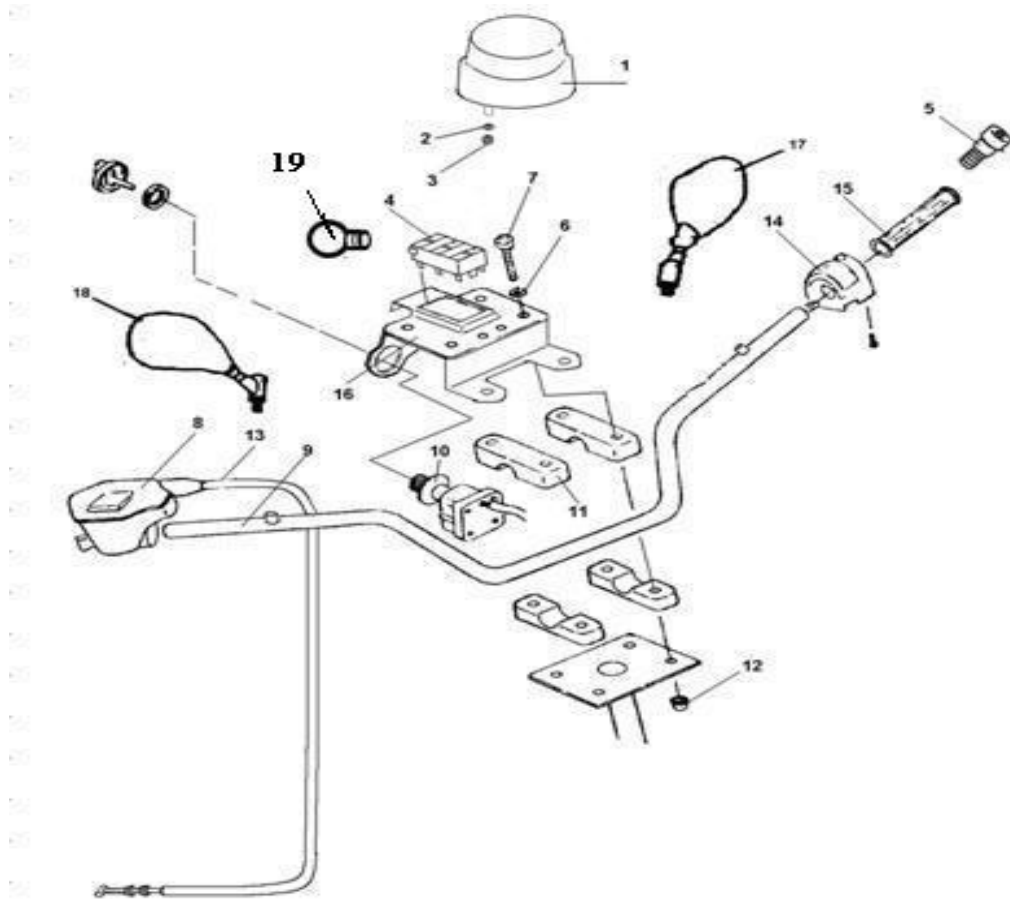
Linhai 300



INDHOLD	SIDE
FIG. 1 STYR & HÅNDTAG (EUROPE 04)	4
FIG.1A STYR OG HÅNDTAG (EUROPE 05 AND 50TH	5
FIG. 1S STYR & HÅNDTAG	7
FIG. 2 BENZINTANK	9
FIG. 3 BAGSKÆRM, SÆDE M.V.	11
FIG. 4 FORSKÆRME M.V.	13
FIG. 4A FRONTPATI M.V. (FOR 05)	15
FIG. 5 FORHJULSOPHÆNG	17
FIG. 6 BAGAKSELOPHÆNG	19
FIG. 7 FORHJUL & NAV	20
FIG. 8 STØDDÆMPER / BAGAKSEL	22
FIG. 9 BAGHJUL & NAV M.V.	23
FIG. 9 BAGHJUL & NAV (MEKANISKE BREMSER)	25
FIG. 10 BAGTØJ	27
FIG. 11 GEARKASSE (2WD)	29
FIG. 11A GEARKASSE (4WD)	32
FIG. 12 GEARKASSEOPHÆNG	35
FIG. 13 GEARSKIFT	36
FIG. 14 FORHJULSOPHÆNG / FJEDREBEN	38
FIG. 15 STYREKSEL	39
FIG. 16 EL-DELE	40
FIG. 16A LYGTER	42
FIG. 17 BREMSESYSTEM (EUROPE 04)	43
FIG. 17B HOVEDCYLINDER, FODBETJENT (32123)	45
FIG. 17C BREMSEKALIBER, BAG (22105)	46
FIG. 17D BREMSEKALIBER, VENSTRE (32205A)	47
FIG. 17E BBREMSEKALIBER, HØJRE (32231A)	48
FIG. 17D HOVEDCYLINDER, HÅNDBETJENT (22101)	49
FIG. 17A BREMSESYSTEM (2005)	50
FIG. 18 KOFANGER & BAGAGEBÆRER (EUROPE 04)	52
FIG. 18A KOFANGER & BAGAGEBÆRER (FOR 50TH	54
FIG. 19 BAGAGEBÆRER, BAG (FOR 50TH)	56
FIG. 19A CYLINDER & TOPSTYKKE	57
FIG. 20 KRUMTAP	59
FIG. 21 VENTILER	60
FIG. 22 KNASTAKSEL-KÆDE	61
FIG. 23 VANDPUMPE	62
FIG. 24 KØLESYSTEM (2WD)	63
FIG. 24A KØLESYSTEM (4WD)	65
FIG. 25 OLIEPUMPE	67
FIG. 26 LUFTFILTER	68
FIG. 27 KARBURATOR	69
FIG. 28 UDSTØDNING (2007->)	70
FIG. 28A UDSTØDNING (->2007)	72
FIG. 29 KRUMTAPHUS	74

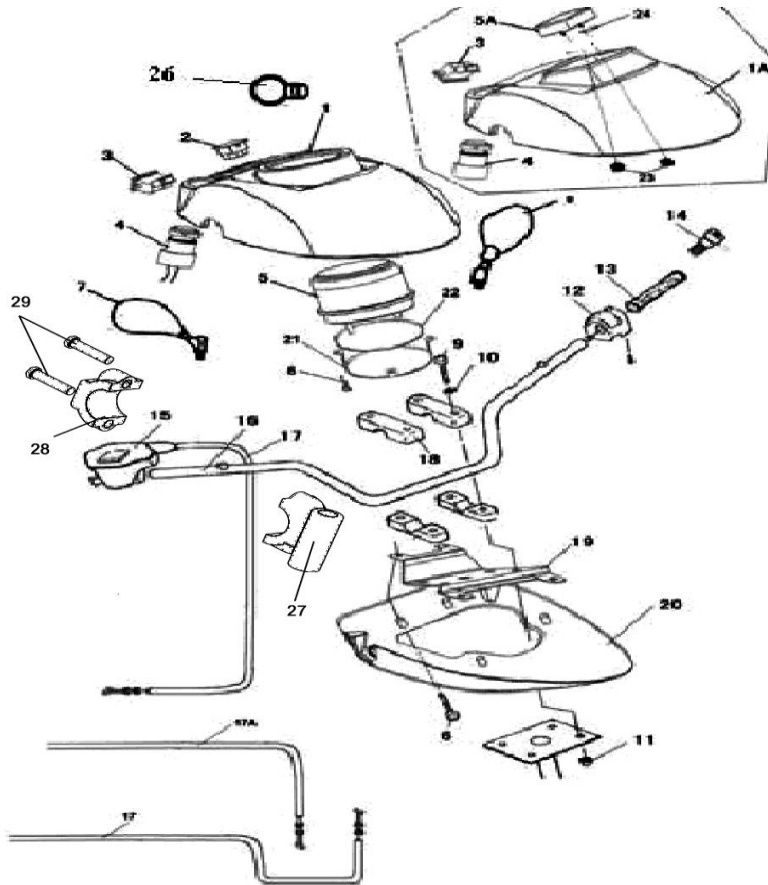
FIG. 30 SIDEDÆKSLER	75
FIG. 31 STARTDREV/FRILØB	76
FIG. 32 CVT-TRANSMISSION	77
FIG. 32A GEARKASSEBESLAG	79
FIG. 33 GENERATOR/SVINGHJUL	80
FIG. 34 STARTER	81
FIG. 35 MOTOR & BESLAG	82
FIG. 36 GEARKASSE, FORRESTE (4WD)	83
FIG. 37 DRIVAKSEL, FOR (4WD)	85
FIG. 38 MANUEL SKIFT 2/4WD	86
FIG. 39 DIFFERENTIALE (4WD)	87
FIG. 40 SPECIAL VÆRKTØJ	88

FIG. 1 STYR & HÅNDTAG (EUROPE 04)



Mod/Fig/Pos	Beskrivelse	Antal	Part Code	Bemærkninger
LH300F1-1	Speedometer	1	30101	
LH300F1-2	Skive 6	2	10006	
LH300F1-3	Møtrik m6	2	10004	
LH300F1-4	Kontrollamper temperatur/blinklys(FOR 2WD)	1	30104a	
LH300F1-4A	Kontrollamper temperatur/blinklys(FOR 4WD)	1	30104b	
LH300F1-5	Styr ende	2	30119	
LH300F1-6	Skive 8	4	10068	
LH300F1-7	Bolt M8X65	4	10139	
LH300F1-8	Gashåndtag uden stopkontakt (mekanisk gearskift)	1	20109	
LH300F1-9	Styr	1	30109A	
LH300F1-10	Tændingslås incl nøgle	1	30110	
LH300F1-11	Holder/overfald styr	4	20112a	
LH300F1-12	Møtrik m8	4	10079	
LH300F1-13	Gaskabel (BOTTOM PULL CABLE TYPE)	1	20114	
LH300F1-13A	Gaskabel (TOP PULL CABLE TYPE)	1	20114b	
LH300F1-14	Kontaktpanel	1	30114	
LH300F1-15	Håndtag	2	30515	
LH300F1-16	Panel kontrollamper	1	30116a	
LH300F1-17	Sidespejl venstre	1	30117	
LH300F1-18	Sidespejl højre	1	30118	
LH300F1-19	Pære kontrollamper 12V 1.7W	1	30123	

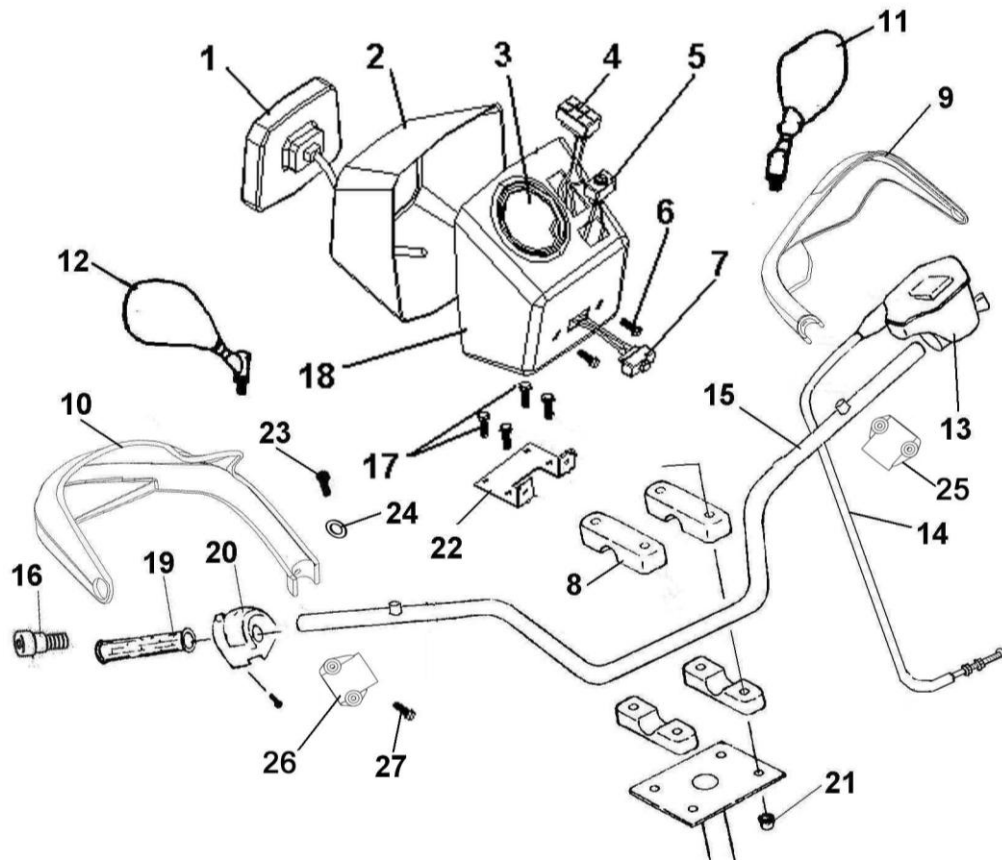
FIG.1A STYR OG HÅNDTAG (EUROPE 05 AND 50TH)



Mod/Fig/Pos	Beskrivelse	Antal	Part Code	Bemærkninger
LH300F1A-1	Instrument hus øverst til mekanisk speedometer	1	20104f	
LH300F1A-1A	Instrumenthus øverst til digital speedometer	1	20104g	
LH300F1A-2	Kontrollampe (FOR 2WD)	1	20105f	
LH300F1A-2A	Kontrollampe (FOR 4WD)	1	20105g	
LH300F1A-3	Katastrofeblink kontakt	1	32030	
LH300F1A-4	Tændingslås incl nøgle	1	30110	
LH300F1A-5	Speedometer (MECHANICAL)	1	30101f	
LH300F1A-5A	Speedometer (LIQUID CRYSTAL DISPLAY)	2	30101g	
LH300F1A-6	Selvskærende skrue M 4.2X13	10	10178	
LH300F1A-7	Sidespejl venstre	1	30117	
LH300F1A-8	Sidespejl højre	1	30118	
LH300F1A-9	Bolt M8X65	4	10139	
LH300F1A-10	Skive 8	4	10068	
LH300F1A-11	Møtrik M8	4	10079	
LH300F1A-12	Kontakt sæt (FOR 05 MODEL 50TH MODEL)	1	25523	
LH300F1A-13	Håndtag	2	30515	
LH300F1A-14	Styr ende	2	30119	
LH300F1A-15	Gashåndtag uden stopkontakt (til mekanisk gearskift)	1	20109	
LH300F1A-15A	Gashåndtag (med omskifter til 2/4WD)	1	20109b	
LH300F1A-16	Styr	1	30109A	
LH300F1A-17	Gaskabel (FOR BOTTOM PULL CABLE TYPE)	1	20114	
LH300F1A-17A	Gaskabel (FOR TOP PULL CABLE TYPE)	1	20114b	
LH300F1A-18	Holder/overfald styr	4	20112a	

LH300F1A-19	Panel kontrolllampe 1	1	20117f	
LH300F1A-20	Instrumenthus nederst	1	20120	
LH300F1A-21	Panel kontrolllampe 2	1	20121	
LH300F1A-22	Gummi ring	1	20122	
LH300F1A-23	Møtrik M6	2	10004	
LH300F1A-24	CUSHION	4	20124	
LH300F1A-26	Pære kontrollamper 12V1.7W	1	30123	
LH300F1A-27	Holder øverst til sidespejl	1	25525	
LH300F1A-28	Holder nederst til sidespejl	1	25526	
LH300F1A-29	Bolt M6X20	2	10008	

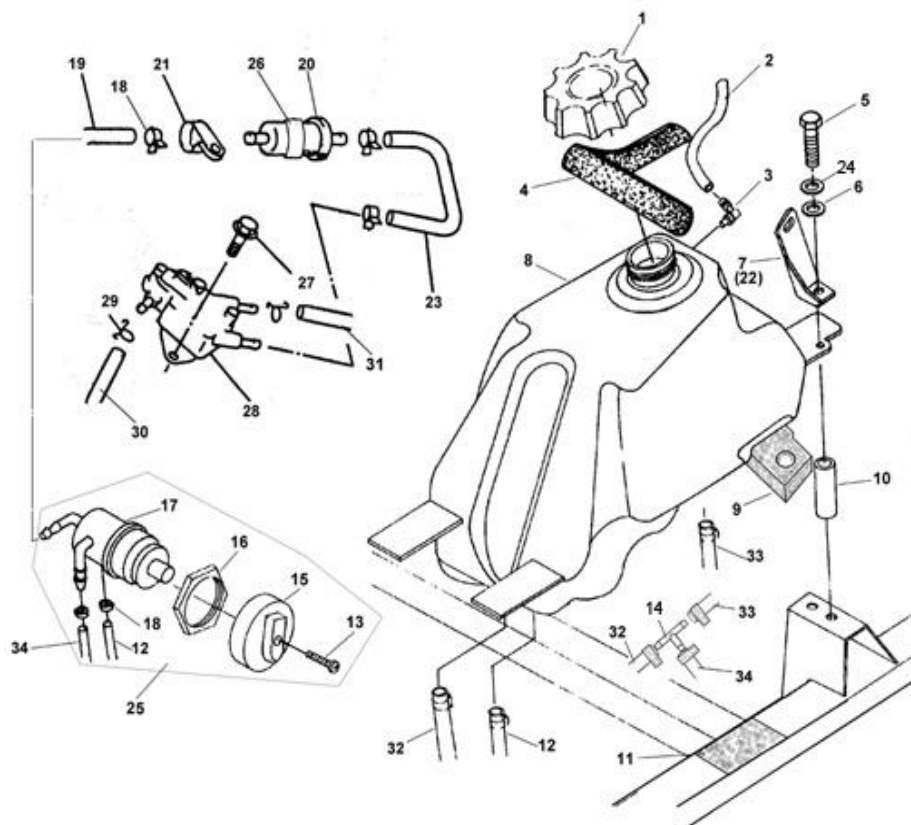
FIG. 1S STYR & HÅNDTAG



Mod/Fig/Pos	Beskrivelse	Antal	Part Code	Bemærkninger
LH300F1S-1	Forlygte sæt	1	60101	
LH300F1S-2	Speedometer front hus	1	60102	
LH300F1S-3	Speedometer	1	30101s	
LH300F1S-4	Kontrollampe Temperatur/blinklys (2WD)	1	30104a	
LH300F1S-4A	Kontrollampe Temperatur/blinklys (4WD)	1	30104b	
LH300F1S-5	Tændingslås	1	60105	
LH300F1S-6	Bolt M6X20	2	10140	
LH300F1S-7	Kontakt katastrofeblinklys	1	60106	
LH300F1S-8	Holder/overfald styr	4	20112a	
LH300F1S-9	Håndbeskytter højre	1	30120s	
LH300F1S-10	Håndbeskytter venstre	1	30121s	
LH300F1S-11	Sidespejl højre	1	30118	
LH300F1S-12	Sidespejl venstre	1	30117	
LH300F1S-13	Gashåndtag uden stopkontakt (til mekanisk gearskift)	1	20109	
LH300F1S-14	Gaskabel	1	20114	
LH300F1S-15	Styr	1	30109s	
LH300F1S-16	Styr ende	2	30119	
LH300F1S-17	Bolt M8X60	2	10144	
LH300F1S-18	Speedometer baghus	1	60115	
LH300F1S-19	Håndtag	2	30515	
LH300F1S-20	Kontaktsæt	1	30114	
LH300F1S-21	Møtrik M8	4	10079	
LH300F1S-22	Kontrollampe panel	1	60113	

LH300F1S-23	Skive M5	2	10002	
LH300F1S-24	Skruer M5X10	2	10180	
LH300F1S-25	Holder til håndbeskytter højre	1	30126	
LH300F1S-26	Holder til håndbeskytter venstre	1	30127	
LH300F1S-27	Selvsikrings skrue M4.2X13	4	10178	
LH300F1S-28	Pære til kontrollampe 12V 1.7W	1	30123	

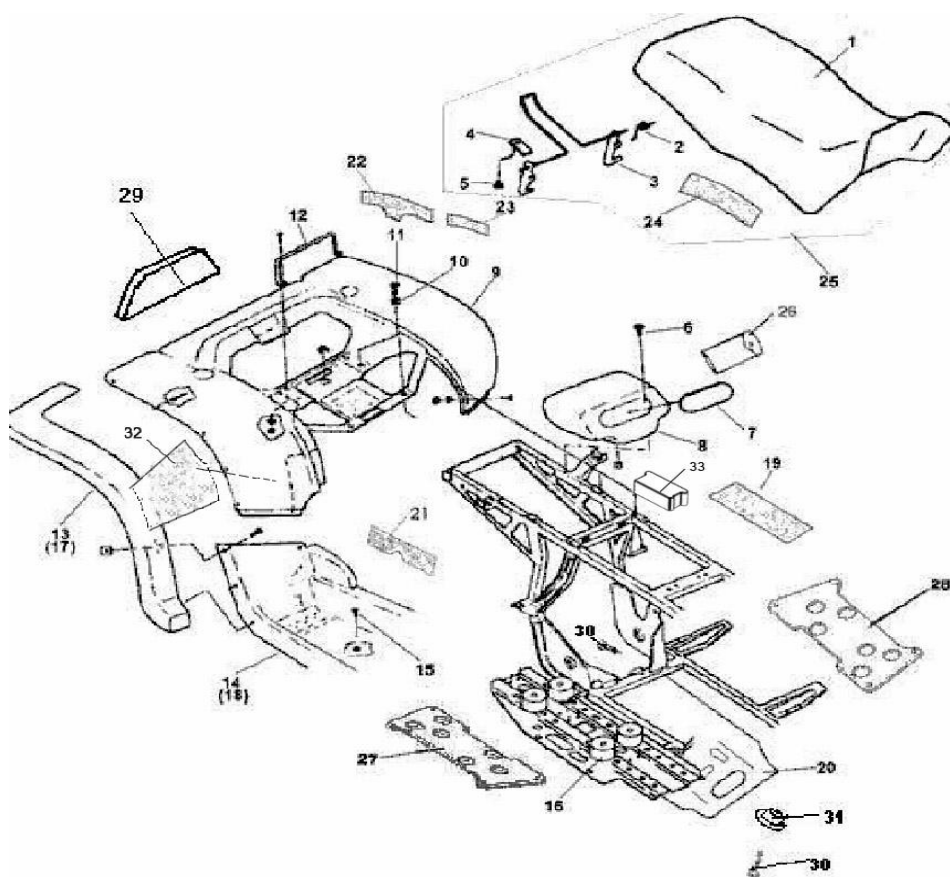
FIG. 2 BENZINTANK



Mod/Fig/Pos	Beskrivelse	Antal	Part Code	Bemærkninger
LH300F2-1	Tankdæksel	1	20201	
LH300F2-2	Udluftningsslange	1	20202	
LH300F2-3	Tilslutningsstuds	1	20203	
LH300F2-4	Skumgummi pakning	1	20204	
LH300F2-5	Bolt M6X60	2	10005	
LH300F2-6	Skive M6	2	10006	
LH300F2-7	Holder Venstre	1	20207	
LH300F2-8	Benzin tank	1	20208a	
LH300F2-9	Paknings beskyttelse	1	20209	
LH300F2-10	Afstandsør	2	20210	
LH300F2-11	Undrelæg	2	20211	
LH300F2-12	Benzinslange	1	20212	
LH300F2-13	Skruer M4	1	10007	
LH300F2-14	T-Stykke Benzinslange	2	30235	
LH300F2-15	Knap Benzinhane (Rød)	1	20215	
LH300F2-15A	Knap Benzinhane (Sort)	1	2021503	
LH300F2-15B	Knap Benzinhane (Grøn)	1	2021504	
LH300F2-16	Møtrik	1	20216	
LH300F2-17	Benzinhane	1	20217	
LH300F2-18	Spændebånd	9	20218	
LH300F2-19	Benzinslange	1	20219	
LH300F2-20	Benzinfilter	1	20220	
LH300F2-21	Holder	1	20221	

LH300F2-22	Holder Højre	1	20222	
LH300F2-23	Benzinslange	1	20223	
LH300F2-24	Skive M6	2	10308	
LH300F2-25	Benzinhane komp (rød)	1	20225	
LH300F2-25A	Benzinhane komp (sort)		2022503	
LH300F2-25B	Benzinhane komp ((grøn)		2022504	
LH300F2-26	Benzinfilter mellemlæg	1	20226	
LH300F2-27	Bolt M6X12	2	10140	
LH300F2-28	Benzinpumpe komp	1	20228	
LH300F2-29	Spændebånd	7	20229	
LH300F2-30	benzinslange	1	20230	
LH300F2-31	Benzinrør	1	20231	
LH300F2-32	Benzinslange 1	1	30232	
LH300F2-33	benzinslange 2	1	30233	
LH300F2-34	Benzinslange 3	1	30234	

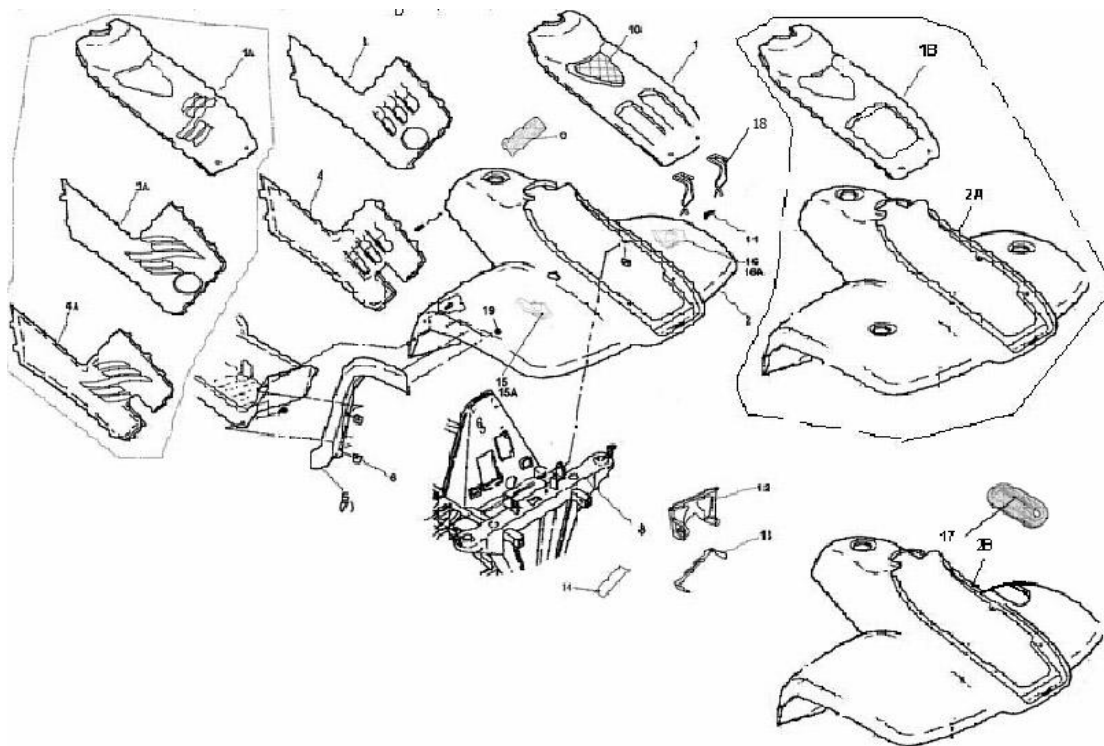
FIG. 3 BAGSKÆRM, SÆDE M.V.



Mod/Fig/Pos	Beskrivelse	Antal	Part Code	Bemærkninger
LH300F3-1	Sæde (helt sort)	1	20301	
LH300F3-1A	Læder overtræk (helt sort)	1	25536	
LH300F3-1B	Sæde (røde felter)	1	2030102	
LH300F3-1C	Læder overtræk (røde felter)	1	2553602	
LH300F3-1D	Sæde (gule felter)	1	2030110	
LH300F3-1E	Læder overtræk (gule felter)	1	2553610	
LH300F3-1F	Sæde (orange felter)	1	2030106	
LH300F3-1G	Læder overtræk (orange felter)	1	2553606	
LH300F3-1H	Sæde (grønne felter)	1	2030104	
LH300F3-1I	Læder overtræk (grønne felter)	1	2553604	
LH300F3-1J	Sæde (sort i felter)	1	2030103	
LH300F3-1K	Læder overtræk (sort i felter)	1	2553603	
LH300F3-2	Fjeder	2	20302	
LH300F3-3	Sæde lås	1	20303	
LH300F3-4	Låsering/fjeder	2	20304	
LH300F3-5	Selvskærende skrue M4.8X16	4	10009	
LH300F3-6	Bolt M 6X15	2	10010	
LH300F3-7	Bagagerums låg	1	20307	
LH300F3-8	Bagagerum	1	20308	
LH300F3-9	Bagskærm(BU)	1	2030901	
LH300F3-9A	Bagskærm(SI)	1	2030905	
LH300F3-9B	Bagskærm(GN)	1	2030904	
LH300F3-9C	Bagskærm(RE)	1	2030902	

LH300F3-9D	Bagskærm(GY)	1	2030909	
LH300F3-9E	Bagskærm(BK)	1	2030903	
LH300F3-9F	Bagskærm(BU)	1	2030910	
LH300F3-9G	Bagskærm(BU)	1	2030901a	
LH300F3-9H	Bagskærm(BU)	1	2030905a	
LH300F3-9I	Bagskærm(BU)	1	2030904a	
LH300F3-9J	Bagskærm(BU)	1	2030902a	
LH300F3-9K	Bagskærm(BU)	1	2030909a	
LH300F3-9L	Bagskærm(BU)	1	2030903a	
LH300F3-9M	Bagskærm(BU)	1	2030906a	
LH300F3-9N	Bagskærm(BU)	1	2030910a	
LH300F3-10	Skive6	4	10011	
LH300F3-11	Bolt M6X15	42	10010	
LH300F3-12	Holder	1	20312	
LH300F3-13	Skærmforøger højre bagerst	1	20313a	
LH300F3-14	Fodhviler højre (bremsepedal i midten)	1	20314a	
LH300F3-14A	Fodhviler højre (bremsepedal forrest)	1	20314b	
LH300F3-15	Bolt M6X20	14	20315	
LH300F3-16	Gummi plade	14	20316	
LH300F3-17	Skærmforøger venster bagerst	1	20317a	
LH300F3-18	Fodhviler venstre	1	20318a	
LH300F3-19	Batteri bånd	3	20319	
LH300F3-20	Plastik klap	1	20320	
LH300F3-21	Fodhviler højre ADIABATIC PELLICLE	1	20321	
LH300F3-22	Bagerste skærm ADIABATIC PELLICLE A	2	20322	
LH300F3-23	Bagerste skærm ADIABATIC PELLICLE A	2	20323	
LH300F3-24	Sædebeskytter ADIABATIC PELLICLE	2	20324	
LH300F3-25	Sæde komplet med monteringsdele	1	20325	
LH300F3-26	værktøj	1	20326	
LH300F3-27	Trædeplade højre	1	20327	
LH300F3-28	Trædeplade venstre	1	20328	
LH300F3-29	Beskyttelse bag (FOR 50TH)	1	20329	
LH300F3-30	Bolt M6X18	9	10191	
LH300F3-31	Skive 6	7	20331	
LH300F3-32	Bagskærmsforlænger ADIABATIC PELLICLE	1	20332	
LH300F3-33	Batteri dæksel	1	25063	

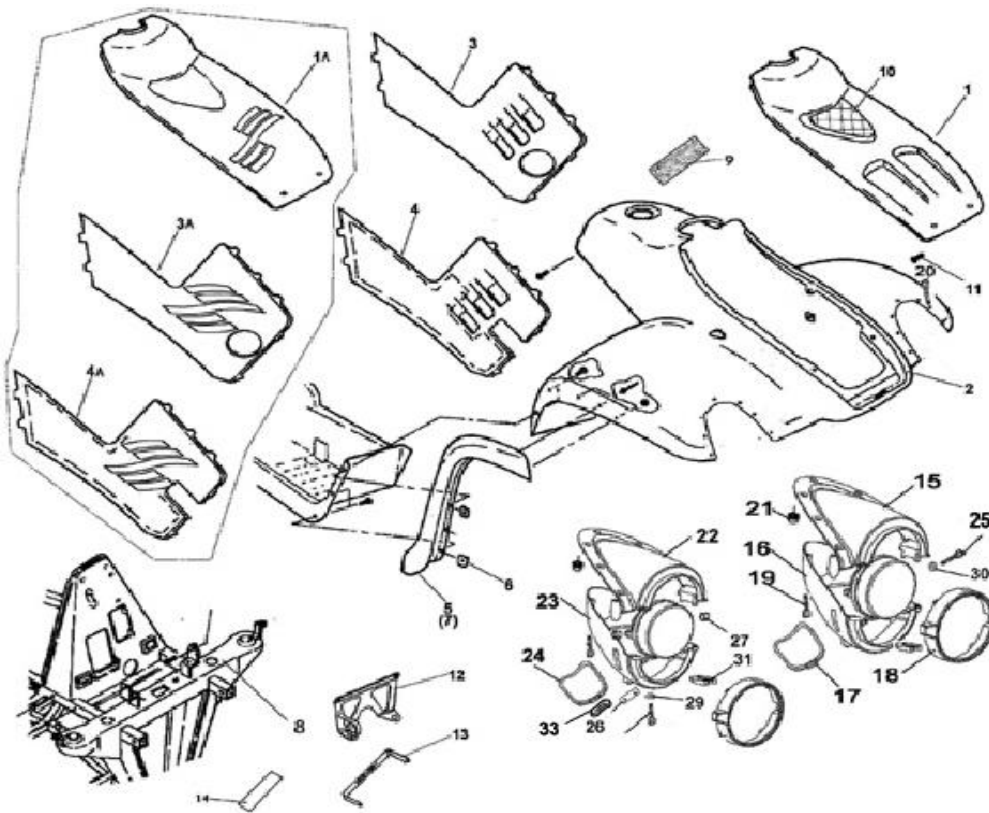
FIG. 4 FORSKÆRME M.V.



Mod/Fig/Pos	Beskrivelse	Antal	Part Code	Bemærkninger
LH300F4-1	Front parti (standart)	1	20401a	
LH300F4-1A	Front parti ("S"facon)	1	20401b	
LH300F4-1B	Front parti (50Th jubilæumsmodel)	1	20401C	
LH300F4-2	Frontparti (rød)	1	2040202	
LH300F4-2C	Frontparti (gul)	1	2040210	
LH300F4-2D	Frontparti (sort)	1	2040203	
LH300F4-2E	Frontparti (grøn)	1	2040204	
LH300F4-2F	Frontparti (blå)	1	2040201	
LH300F4-2G	Frontparti (sølv)	1	2040205	
LH300F4-2H	Frontparti grå)	1	2040209	
LH300F4-2I	Frontparti (sport-rød)	1	2040202S	
LH300F4-2J	Frontparti (sport-gul)		2040210S	
LH300F4-2K	Frontparti (sport-sort)		2040203S	
LH300F4-2L	Frontparti (sport-grøn)		2040204S	
LH300F4-2M	Frontparti (sport-blå)		2040201S	
LH300F4-2N	Frontparti (sport-sølv)		2040205S	
LH300F4-2O	Frontparti ((sport-grå)		2040209S	
LH300F4-2A	Frontparti (50Th orange)	1	2040206a	
LH300F4-2P	Frontparti (50Th rød)	1	2040202a	
LH300F4-2Q	Frontparti (50Th gul)	1	2040210a	
LH300F4-2R	Frontparti (50Th sort)	1	2040203a	
LH300F4-2S	Frontparti (50Th grøn)	1	2040204a	
LH300F4-2B	Frontparti (mekaniske brems)	1	20402b	
LH300F4-3	Sidebeklædning venstre	1	20403a	
LH300F4-3A	Sidebeklædning venstre ("S" facon)	1	20403b	
LH300F4-4	Sidebeklædning højre	1	20404a	
LH300F4-4A	Sidebeklædning højre ("S" facon)	1	20404b	

LH300F4-5	Stænkskærm højre	1	20405a	
LH300F4-6	Møtrik M6	40	10004	
LH300F4-7	Stænkskærm venstre	1	20407a	
LH300F4-8	Skærmforøger sæt (gamle model bærearmer)	1	20408	
LH300F4-8A	Skærmforøger sæt (50Th model)	1	20408W	
LH300F4-9	Skumgummibeskyttelse	1	20409	
LH300F4-10	Front dæksel lille	1	20410	
LH300F4-11	Selvskærende skrue M4.8X16	2	10009	
LH300F4-12	Kølerbeslag øverst	1	20412	
LH300F4-13	Kølerbeslag nederst (GI ramme No 20408)	1	20413a	
LH300F4-14	Afstandsgummi	1	20414	
LH300F4-15	Logo klistermærke højre (FOR SPORT)	1	20415	
LH300F4-15A	Logo højre (RUBBER ,FOR SPORT)	1	20415a	
LH300F4-16	Logo klistermærke venstre (FOR SPORT)	1	20416	
LH300F4-16A	Logo venstre (RUBBER, FOR SPORT)	1	20416a	
LH300F4-17	Gummibeskyttelse mekaniske bremses	1	20419	
LH300F4-18	Holder ("Ω" SHAPE)	2	20421	
LH300F4-19	Holder	2	25524	

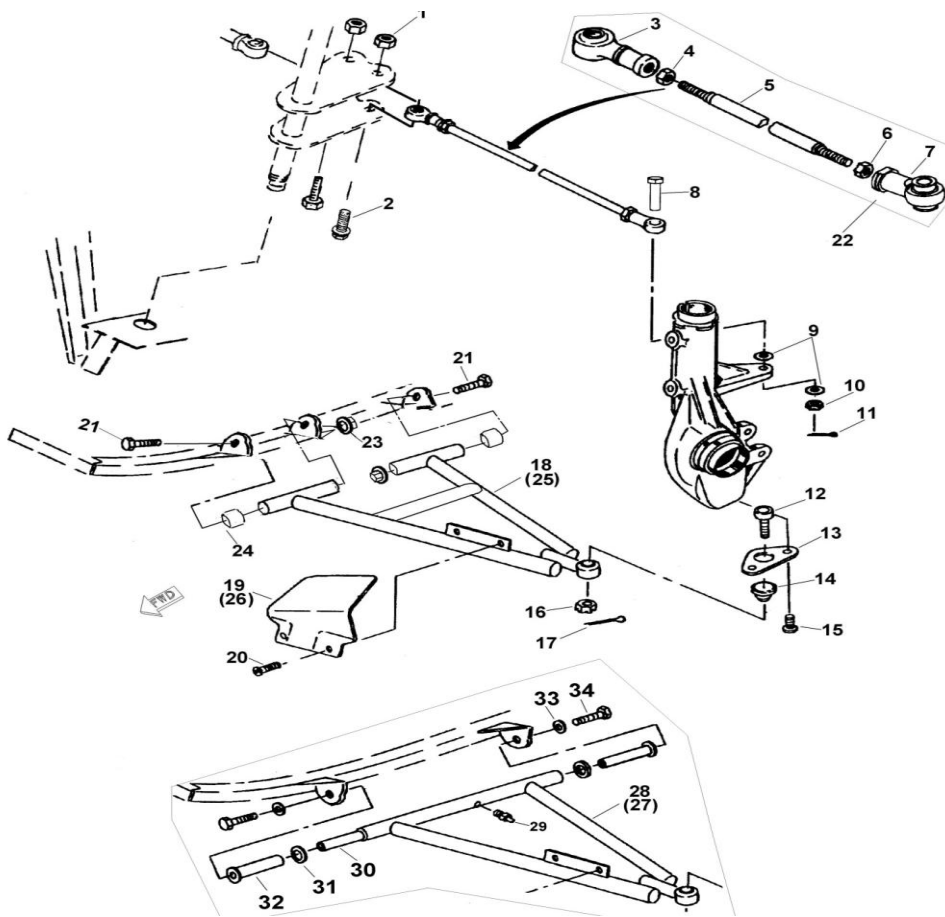
FIG. 4A FRONTPATI M.V. (FOR 05)



Mod/Fig/Pos	Beskrivelse	Antal	Part Code	Bemærkning
LH300F4A-1	Frontparti (standart)	1	20401a	
LH300F4A-1A	Frontparti ("S" facon)	1	20401b	
LH300F4A-2	Frontparti (05 model)	1	20402f	
LH300F4A-3	Sideskærn venstre (standart)	1	20403a	
LH300F4A-3A	Sideskærm ("S" facon)	1	20403b	
LH300F4A-4	Sideskærm højre (standart)	1	20404a	
LH300F4A-4A	Sideskærm højre ("S" facon)	1	20404b	
LH300F4A-5	Skærmforøger højre	1	20405a	
LH300F4A-6	Møtrik M6	40	10004	
LH300F4A-7	Skærmforøger venstre	1	20407a	
LH300F4A-8	Stel komplet (til nye bærearmer 20518F-20627F)	1	20408f	
LH300F4A-9	Skumgummibeskyttelse	1	20409	
LH300F4A-10	Frontdæksel lille	1	20410	
LH300F4A-11	Selvskærende skrue M 4.8X16	2	10009	
LH300F4A-12	Kølerbeslag øverst	1	20412f	
LH300F4A-13	Kølerbeslag nederst	1	20413f	
LH300F4A-14	Afstandsgummi	1	20414	
LH300F4A-15	Lygtehus venstre øverst	1	20415b	
LH300F4A-16	Lygtehus venstre nederst	1	20416b	
LH300F4A-17	Dæksel venstre lygtehus	1	20417	
LH300F4A-18	Lygtekrands	2	20418	
LH300F4A-19	Selvskærende skrue M4.2X13	12	10178	
LH300F4A-20	Bolt	12	20420	
LH300F4A-21	Møtrik M6	12	10004	

LH300F4A-22	Lygtehus højre øverst	1	20422	
LH300F4A-23	Lygtehus højre nederst	1	20423	
LH300F4A-24	Dæksel højre lygtehus	1	20424	
LH300F4A-26	Mellemlæg 1	2	20426	
LH300F4A-27	Mellemlæg 2	4	20427	
LH300F4A-28	Skruer M5X30	2	10270	
LH300F4A-29	Skive 5	2	10207	
LH300F4A-30	Skive 4	2	10206	
LH300F4A-31	Mellemlæg 3	2	20428	
LH300F4A-32	Selvskærende skrue M3.5X13	2	10205	
LH300F4A-33	Holder forlygte	2	25537	

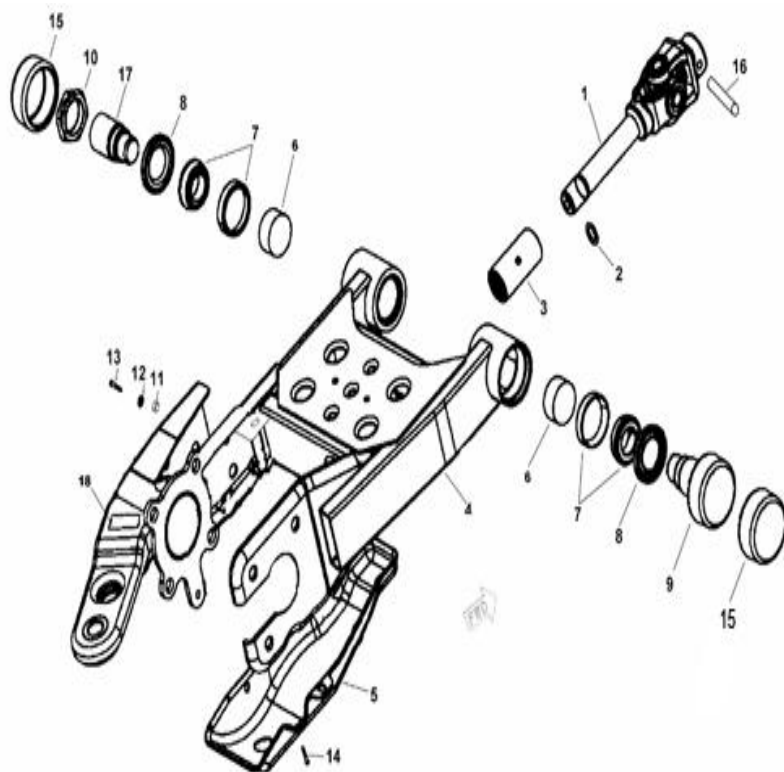
FIG. 5 FORHJULSOPHÆNG



Mod/Fig/Pos	Beskrivelse	Antal	Part Code	Bemærkning
LH300F5-1	Møtrik M10X1.25	2	10015	
LH300F5-2	Bolt M 10X55X1.25	2	10016	
LH300F5-3	Sporstangsende A	2	20503	
LH300F5-4	Kontra møtrik højre	2	10017	
LH300F5-5	Sporstang	2	20505	
LH300F5-6	Kontra møtrik venstre	2	20506	
LH300F5-7	Sporstangsende B	2	20507	
LH300F5-8	Bolt M 10X55X1.25	2	10018	
LH300F5-9	Skive	4	10019	
LH300F5-10	Møtrik M10X1.25	2	10020	
LH300F5-11	Split	2	10021	
LH300F5-12	Bærearms bolt	2	20512	
LH300F5-13	Holder bærearmsbolt	2	20513	
LH300F5-14	Bærearms bøsning	2	20514	
LH300F5-15	Bolt m6X12	4	10022	
LH300F5-16	Møtrik M10	2	10020	
LH300F5-17	Split	2	10021	
LH300F5-18	Bærearml venstre (USED WITH 20408f AND 20408W)	1	20518f	
LH300F5-19	Bærearms beskytter venstre	1	20519	
LH300F5-20	Skruer M5X12	4	10001	
LH300F5-21	Bærearms aksel	2	20522f	
LH300F5-22	Sporstang komplet	2	20629	
LH300F5-23	Møtrik M 12X1.25	4	10136	

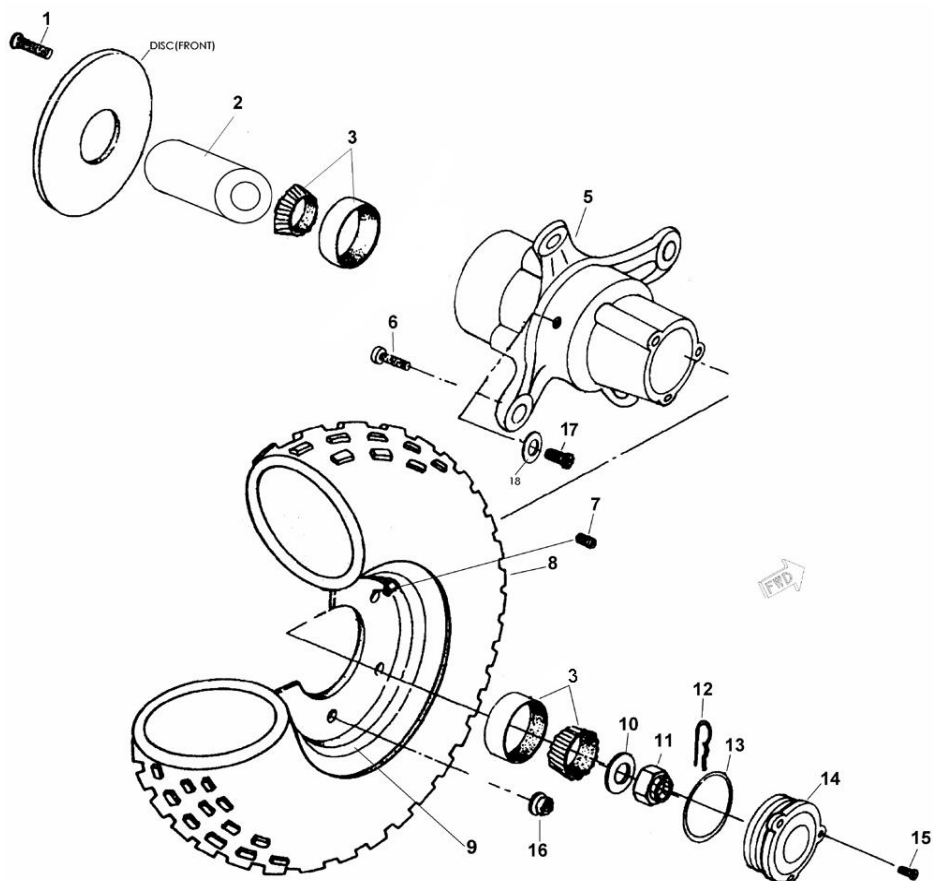
LH300F5-24	Bsning	4	20524f	
LH300F5-25	Bæream højre (USED WITH 20408f AND 20408W)	1	20627F	
LH300F5-26	Bæreams beskytter højre	1	20628	
LH300F5-27	Bæream venstre (ONLY FOR OLD FRAME 20408)	1	20518	
LH300F5-28	Bæream højre (USED WITH 20408f AND 20408W)	1	20627	
LH300F5-29	Smørenippel (USE WITH 20518 20627)	2	10026	
LH300F5-30	Bæreams aksel (USE WITH 20518 20627)	2	20522	
LH300F5-31	Mellemlæg (USE WITH 20518 20627)	4	20523	
LH300F5-32	Bøsning (USE WITH 20518 20627)	4	20524	
LH300F5-33	Skive 10 (USE WITH 20518 20627)	4	10027	
LH300F5-34	Bolt M10X1.25 (USE WITH 20518 20627)	4	10028	

FIG. 6 BAGAKSELOPHÆNG



Mod/Fig/Pos	Beskrivelse	Antal	Part Code	Bemærkning
LH300F6-1	Kardanaksel bag	1	20701	
LH300F6-2	O-ring	1	10042	
LH300F6-3	Samleglider	1	20703	
LH300F6-4	Svingarm bag	1	20704	
LH300F6-5	Beskyttelsesplade	1	20705	
LH300F6-6	Pakning	2	20706	
LH300F6-7	Lejebøsning	2	10030	
LH300F6-8	Pakning	2	20708	
LH300F6-9	Svingarms akseltap højre	1	20709	
LH300F6-10	Svingarms møtrik	1	20710	
LH300F6-11	Møtrik M12	7	10031	
LH300F6-12	Skive M12	7	10032	
LH300F6-13	Bolt M12X30	3	10045	
LH300F6-14	Bolt M8X12	3	10034	
LH300F6-15	Lukkedæksel svingarms aksel	2	20715	
LH300F6-16	Rørstift	1	20716	
LH300F6-17	Svingarms akseltap venstre	1	20717	
LH300F6-18	Pakning skumgummi	1	20718	

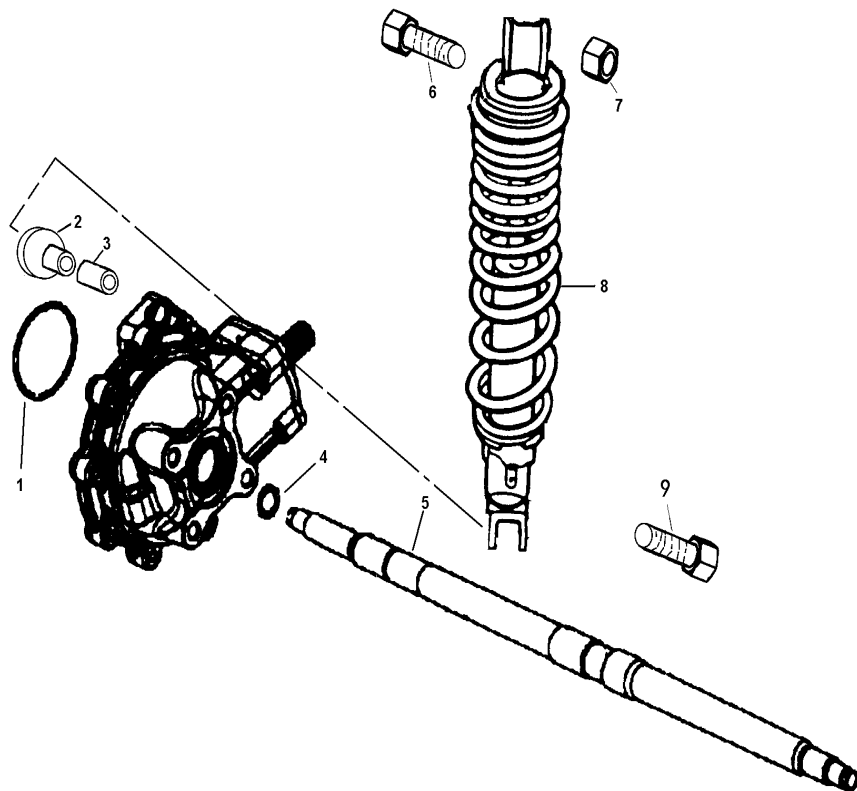
FIG. 7 FORHJUL & NAV



Mod/Fig/Pos	Beskrivelse	Antal	Part Code	Bemærkning
LH300F7-1	Bolt M 8X20	8	10035	
LH300F7-2	Spacer (kun 2WD)	2	20802	
LH300F7-3	Leje (kun 2WD)	4	10030	
LH300F7-4	Pakningsring	2	20804	
LH300F7-5	Hjulnav sæt (kun 2WD)	2	20805	
LH300F7-5A	Hjulnav (kun 4WD)	2	20805a	
LH300F7-6	Hjulbolt (Stålfælge)	8	20806	
LH300F7-6A	Hjulbolt (Alufælge)	8	20806s	
LH300F7-7	Ventil	2	20807	
LH300F7-8	Dæk forhjul	2	20808	
LH300F7-9	Fælg (Stål & sort)	2	2080903	
LH300F7-9A	Fælg (stål & sort/rød)	2	2080902b	
LH300F7-9B	Fælg (stål & sort/gul)	2	2080910b	
LH300F7-9C	Fælg (stål & sort/orange)	2	2080906b	
LH300F7-9E	Fælg (stål & sort/grøn)	2	2080904b	
LH300F7-9F	Fælg (stål & sølv)	2	20809	
LH300F7-9G	Fælg Alu	2	20809s	
LH300F7-10	Skive 16	2	10037	
LH300F7-10A	Skive (4WD)	2	20810	
LH300F7-11	Kronemøtrik M16X1.5	2	20811	
LH300F7-11A	Kronemøtrik (4WD)	2	20811a	
LH300F7-12	Split	2	10038	
LH300F7-13	O-ring	2	10039	

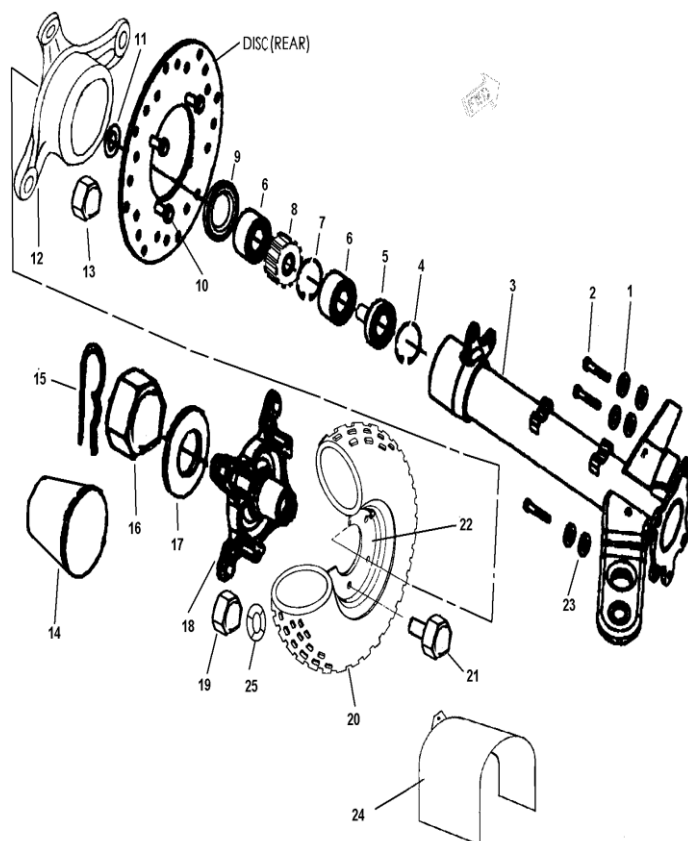
LH300F7-14	Navkapsel	2	20814	
LH300F7-15	Skrue M5X16	6	10040	
LH300F7-16	Møtrik låse M10X1.25	8	10015	
LH300F7-17	Styretap	1	20817	
LH300F7-18	Skive	1	20818	

FIG. 8 STØDDÆMPER / BAGAKSEL



Mod/Fig/Pos	Beskrivelse	Antal	Part Code	Bemærkning
LH300F8-1	O-ring	1	20901	
LH300F8-2	Dæmper	2	20902	
LH300F8-3	Bøsning	1	20903	
LH300F8-4	O-ring	2	10042	
LH300F8-5	Bagaksel	1	20905	
LH300F8-5A	Bagaksel (Til mekaniske bremses)	1	20905a	
LH300F8-6	Bolt M10X57X1.25 øverst	1	20906	
LH300F8-7	Møtrik M10X1.25	2	10015	
LH300F8-8	Støddæmper bagerst	1	20908	
LH300F8-9	Bolt M10X57X1.25 nederst	1	20909	

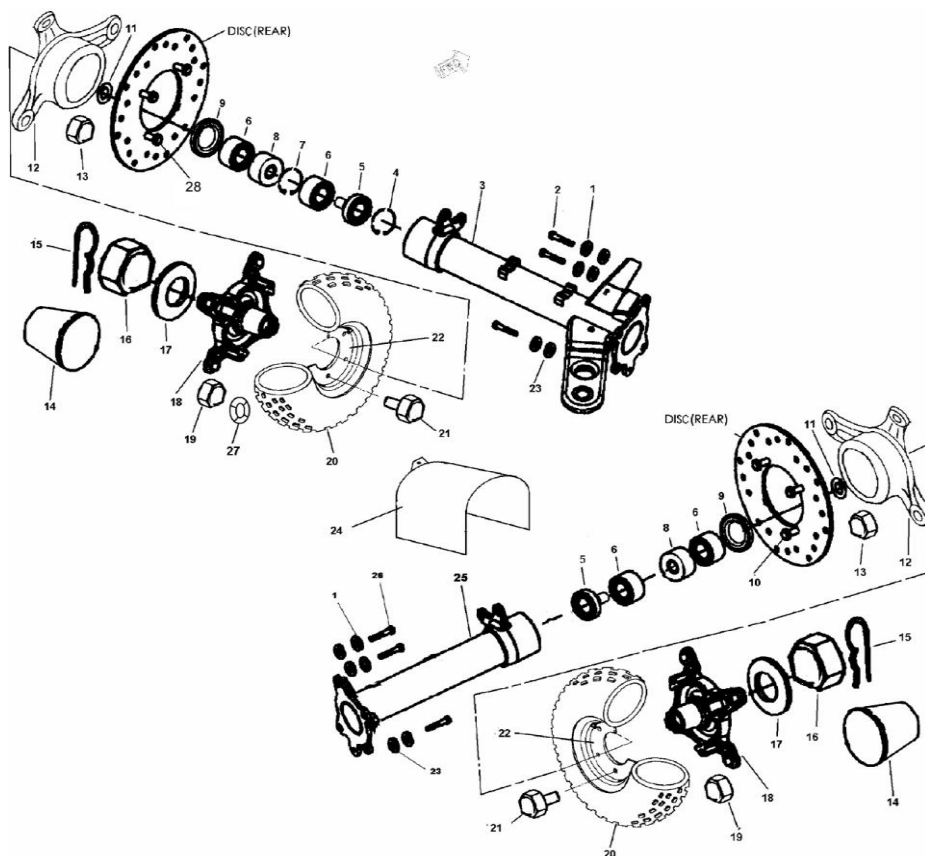
FIG. 9 BAGHJUL & NAV M.V.



Mod/Fig/Pos	Beskrivelse	Antal	Part Code	Bemærkning
LH300F9-1	Skive 12	8	10054	
LH300F9-2	Bolt M12X30	8	10045	
LH300F9-3	Bagakselrør	1	21003	
LH300F9-3A	Bagakselrør (mekaniske brems)	1	21003a	
LH300F9-4	Låsering	1	21004	
LH300F9-5	Afstandsbøsning	1	21005	
LH300F9-6	Baghjulsleje incl pakdåse	2	10046	
LH300F9-7	Låsering	1	10047	
LH300F9-8	Afstandsbøsning	1	31008	
LH300F9-9	Bagaksel pakdåse	2	21009	
LH300F9-10	Bolt M10X20X1.25	6	10048	
LH300F9-11	O-ring	1	10029	
LH300F9-12	Nav for bremseskive	1	21012	
LH300F9-13	Møtrik M10X1.25	6	10050	
LH300F9-14	Navkapsel	2	21014	
LH300F9-15	Split	2	10051	
LH300F9-16	Kronemøtrik M20X2	2	10142	
LH300F9-17	Skive 12	2	21017	
LH300F9-18	Nav	2	21018	
LH300F9-19	Hjilmøtrik M12X1.25	8	21019	
LH300F9-19A	Hjilmøtrik M12X1.25 (FOR SPORT)	8	21019a	
LH300F9-20	Dæk bag	2	31020	
LH300F9-21	Hjulbolt M12X45X1.25	8	10053	

LH300F9-21A	Hjulbolt M12X45X1.25	8	10053s	
LH300F9-22	Baghjul (stål & sort)	2	21022b	
LH300F9-22A	Baghjul (stål & sort/rød)	2	2102202b	
LH300F9-22B	Baghjul (stål & sort/gul)	2	2102210b	
LH300F9-22C	Baghjul (stål & sort/organge)	2	2102206b	
LH300F9-22D	Baghjul (stål & sort/grøn)	2	2102204b	
LH300F9-22E	Baghjul (stål & sort/sølv)	2	21022a	
LH300F9-22F	Baghjul Alu	2	21022s	
LH300F9-23	Skive M12	8	10032	
LH300F9-24	Bremseslange skærm	1	31024	
LH300F9-25	Hjulbolt skive	8	21026	

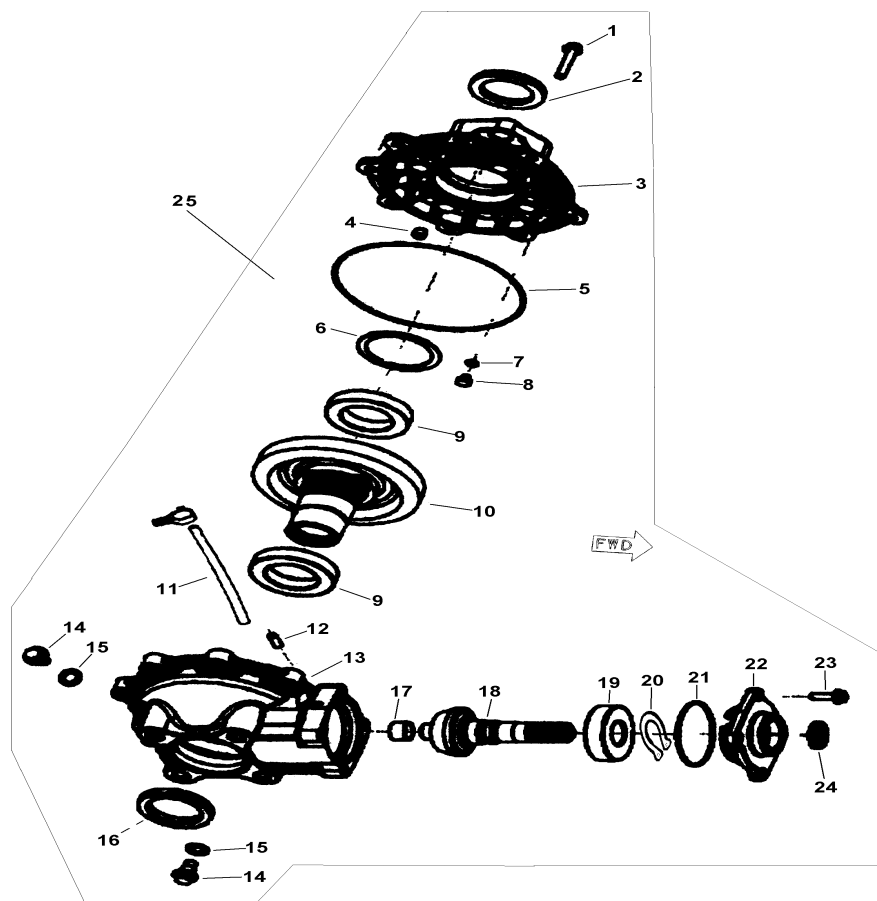
FIG. 9 BAGHJUL & NAV (MEKANISKE BREMSER)



Mod/Fig/Pos	Beskrivelse	Antal	Part Code	Bemærkninger
LH300F9-1	Skive 12	8	10032	
LH300F9-2	Bolt M12X30	4	10045	
LH300F9-3	Bagakselrør komplet	1	21003	
LH300F9-3A	bagakselrør venstre (kun til mekaniske bremsere)	1	21003a	
LH300F9-4	Låserring	2	21004	
LH300F9-5	Afstandsboøsning	2	21005	
LH300F9-6	Baghjulsleje incl pakdåse	4	10046	
LH300F9-7	Låserring	1	10047	
LH300F9-8	Lejebøsning	2	21008	
LH300F9-9	bagaksel pakdåse	2	21009	
LH300F9-10	Bolt M10X20X1.25	3	10048	
LH300F9-11	O-ring	2	10221	
LH300F9-12	Nav for bremseskive	2	21012	
LH300F9-13	Møtrik M10X1.25	3	10050	
LH300F9-14	Navkapsel	2	21014	
LH300F9-15	Split	2	10051	
LH300F9-16	Kronemøtrik M20X2	2	10142	
LH300F9-17	Skive	2	21017	
LH300F9-18	Hjulnav	2	21018	
LH300F9-19	Hjilmøtrik M12X1.25	8	21019	
LH300F9-19A	Hjilmøtrik M12X1.25 (sport)	8	21019a	
LH300F9-20	Dæk bag	2	21020	
LH300F9-21	Hjulbolt M12X45X1.25	8	10053	

LH300F9-21A	Hjulbolt M12X45X1.25 (alufølge)	8	10053s	
LH300F9-22	Baghjul (stål & sort)	2	21022b	
LH300F9-22A	Baghjul (stål & sølv)	2	21022a	
LH300F9-22B	Baghjul Alu (sport)	2	21022s	
LH300F9-23	Skive 12	8	10054	
LH300F9-24	Bremseslange skærm	1	21024	
LH300F9-25	Bagaakselrør højre	1	21025	
LH300F9-26	Bolt M12X35	4	10033	
LH300F9-27	Hjulbolt skive	8	21026	
LH300F9-28	Bolt til bremsekive	3	25528	

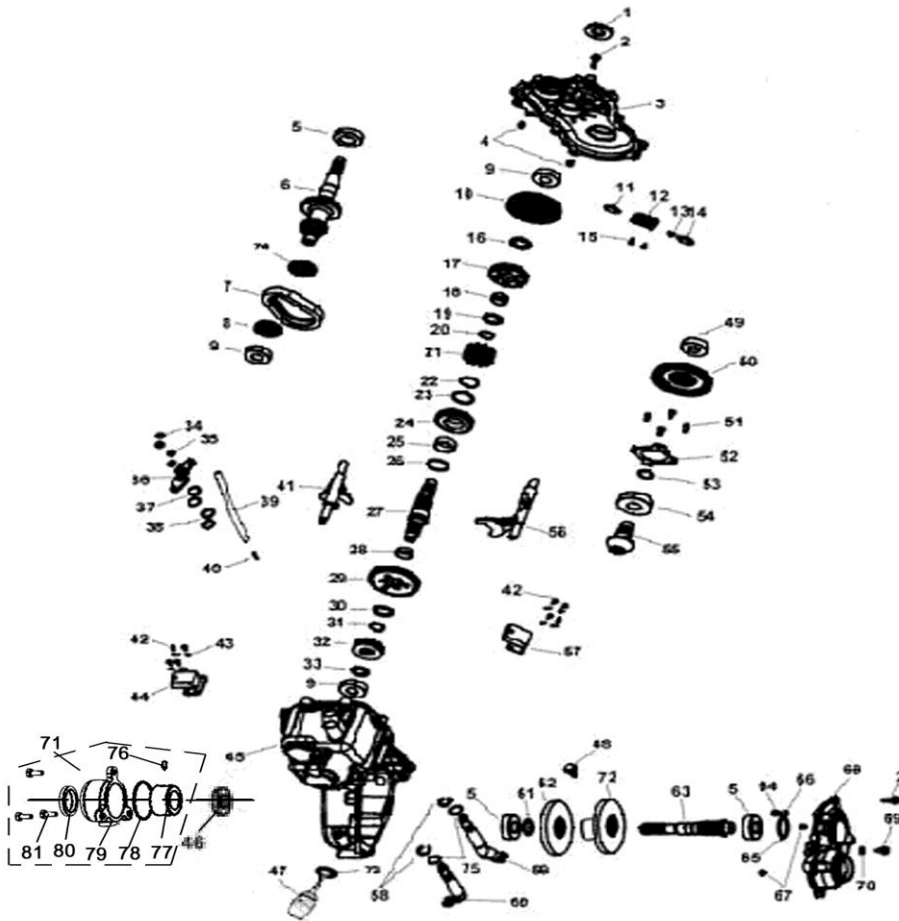
FIG. 10 BAGTØJ



Mod/Fig/Pos	Beskrivelse	Antal	Part Code	Bemærkninger
LH300F10-1	Bolt M8X45	2	10055	
LH300F10-2	Pakdåse 50X70X8	1	21102	
LH300F10-3	Sidedæksel	1	21103	
LH300F10-4	Styretap/bøsning	1	21104	
LH300F10-5	O-ring 176X2.65	1	21105	
LH300F10-6	Shims	1	21106	
LH300F10-7	Shims D	1	21107	
LH300F10-8	Tryk stop	1	21108	
LH300F10-9	leje 110	2	10056	
LH300F10-10	Kronhjul	1	21110	
LH300F10-11	Udluftning	1	21111	
LH300F10-12	Slange nippel	1	21112	
LH300F10-13	Bagtøjshus	1	21113	
LH300F10-14	Bundprop	2	21114	
LH300F10-15	Skive	2	21115	
LH300F10-16	Pakdåse 50X70X8	1	21102	
LH300F10-17	Bøsning P23X20X15	1	10057	
LH300F10-18	Spidshjuls aksel	1	21118	
LH300F10-19	Leje 6306ST	1	10058	
LH300F10-20	Låsering	1	21120	
LH300F10-21	O-ring 79X4	1	20901	
LH300F10-22	Spidshjuls dæksel	1	21122	
LH300F10-23	Bolt M8X25	10	10059	

LH300F10-24	Pakdåse 25X35X5	1	21124	
LH300F10-25	Bagtøj komplet	1	21125	

FIG. 11 GEARKASSE (2WD)



Mod/Fig/Pos	Beskrivelse	Antal	Part Code	Bemærkning
LH300F11-1	Pakdåse 25X47X8	1	21201	
LH300F11-2	Bolt M8X28	17	10060	
LH300F11-3	Fordæksel	1	21203	
LH300F11-3A	Fordæksel (Forstærket kobling)	1	21203b	
LH300F11-4	Styretap/bøsning	2	21104	
LH300F11-5	Leje 6205c3	3	10061	
LH300F11-6	Indgangsaksel 29T	1	21206	
LH300F11-6A	Indgangsaksel 27T (Australien)	1	21206a	
LH300F11-6B	Indgangsaksel 29T (Forstærket kobling)	1	21206b	
LH300F11-7	Kæde	1	21207	
LH300F11-8	Tandhjul 16T	1	21208	
LH300F11-9	Leje 6204	3	10062	
LH300F11-10	Tandhjul 35T	1	21210	
LH300F11-11	Låsepal	2	21211	
LH300F11-12	Låsepal holder	1	21212	
LH300F11-13	Fjeder	1	21213	
LH300F11-14	Låsepal	1	21211	
LH300F11-15	Skruer M5X12	2	10001	
LH300F11-16	Mellægs skive	1	21216	
LH300F11-17	Gear kit 31T	1	21217	
LH300F11-17A	Gear kit 32T (Australien)	1	21217a	
LH300F11-18	Nåleleje 25	1	21218	
LH300F11-19	Trykskive	1	21219	

LH300F11-20	Låsering	1	10064	
LH300F11-21	Skiftemuffe	1	21221	
LH300F11-22	Låsering	1	10065	
LH300F11-23	Trykskive	1	21223	
LH300F11-24	Tandhjul 24T	1	21224	
LH300F11-25	Nåleleje 25	1	21225	
LH300F11-26	Trykskive	1	21223	
LH300F11-27	Aksel	1	21327	
LH300F11-28	Nåleleje 25	1	21218	
LH300F11-29	Tandhjul 35T	1	21329	
LH300F11-30	Trykskive	1	21223	
LH300F11-31	Låsering	1	10064	
LH300F11-32	Muffe	1	21332	
LH300F11-33	Trykskive	1	21333	
LH300F11-34	Møtrik M8	2	10067	
LH300F11-35	Skive M8	2	10068	
LH300F11-36	Vendeaksel	2	21336	
LH300F11-37	Låsering	2	10069	
LH300F11-38	Skive	2	21338	
LH300F11-39	Udluftnings slange	1	21339	
LH300F11-40	Slangenippel	1	21340	
LH300F11-41	Skiftegaffel (Høj/Bak)	1	21341	
LH300F11-42	Skrue M4	8	10007	
LH300F11-43	Skive M4	8	10071	
LH300F11-44	Gearindikator kontakt	1	21344	
LH300F11-45	Gearhus RH	1	21345a	
LH300F11-45A	Gearhus RH (Med speedometerdrev)	1	21345b	
LH300F11-46	Pakdåse 25X47X8	1	21201	
LH300F11-47	Oliepind	1	21475	
LH300F11-48	Skrue M4X6	1	10219	
LH300F11-49	Leje 6204c3	1	10063	
LH300F11-50	Tandhjul 46T	1	21350	
LH300F11-51	Skrue M6X10	4	10073	
LH300F11-52	Lejeholder	1	21351	
LH300F11-53	Låsering	1	21453	
LH300F11-54	Leje 6305ST	1	10074	
LH300F11-55	Aksel 10T	1	21455	
LH300F11-56	Skiftegaffel (Lav)	1	21456	
LH300F11-57	Gearindikator kontakt	1	21457	
LH300F11-58	Låsering	2	10075	
LH300F11-59	Skifteaksel (Lav)	1	21459	
LH300F11-60	Skifteaksel (Høj/Bak)	1	21460	
LH300F11-61	Trykskive	1	21461	
LH300F11-62	Tandhjul	1	21462	
LH300F11-63	Aksel udgang (bagud)	1	21463	
LH300F11-63A	Aksel udgang (bagud bruges med speedometerdrev)	1	25157	
LH300F11-64	Anlægs skive	1	21464	

LH300F11-65	Shimms 1	1	21465	
LH300F11-66	Shimms 2	1	21107	
LH300F11-67	Styretap/bøsning	1	21104	
LH300F11-68	Dæksel	1	21468	
LH300F11-69	Olieprop	1	21469	
LH300F11-70	Skive	1	21470	
LH300F11-71	Speedometergiver	1	21484	
LH300F11-72	Olieplade	1	21473	
LH300F11-73	O-ring 18X2.65	1	10122	
LH300F11-74	SPROCKET	1	21477	
LH300F11-75	O-ring 14X2.65	4	10123	
LH300F11-76	Skruer M4X9	1	25507	
LH300F11-77	Bøsning	1	25511	
LH300F11-78	O-ring 50X1.5	1	25512	
LH300F11-79	Speedometer drevs dæksel	1	25513	
LH300F11-80	Pakning	1	25529	
LH300F11-81	Bolt M6X15	3	10010	

FIG. 11A GEARKASSE (4WD)

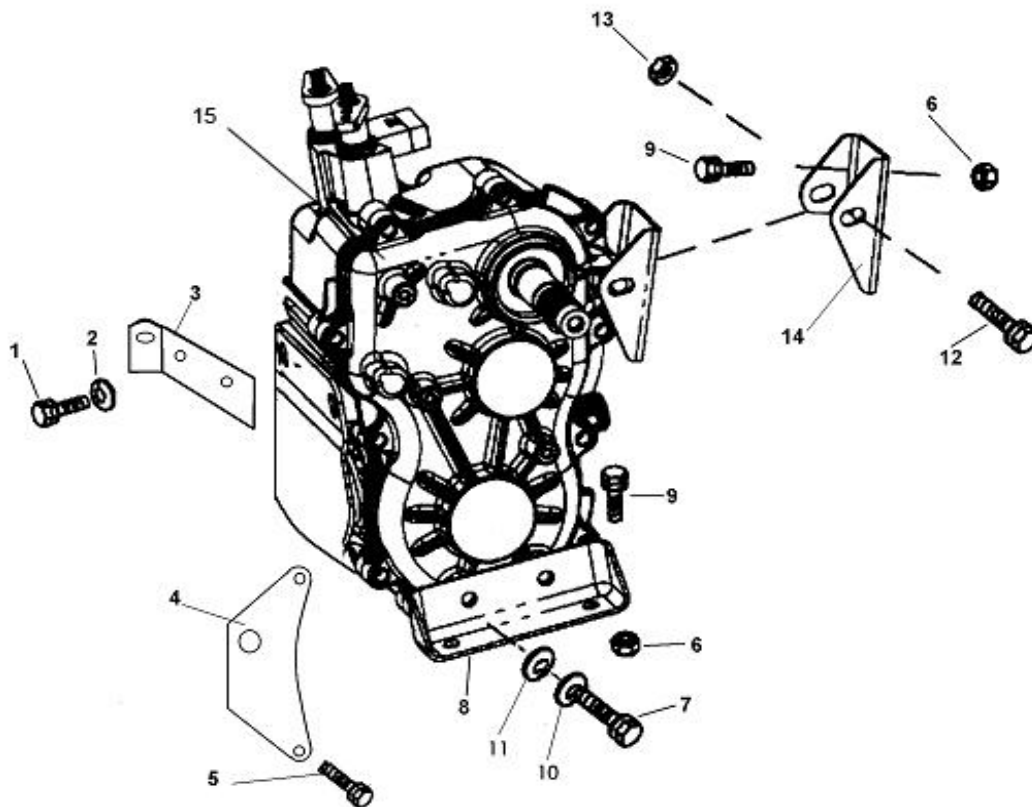


Mod/Fig/Pos	Beskrivelse	Antal	Part Code	Bemærkning
LH300F11A-1	Pakdåse 25X47X8	1	21201	
LH300F11A-2	Bolt M8X28	17	10060	
LH300F11A-3	Fordæksel	1	21203	
LH300F11A-3A	Fordæksel (Forstærket kobling)	1	21203b	
LH300F11A-4	Styretap/bøsning	2	21104	
LH300F11A-5	Leje 6205c3	4	10061	
LH300F11A-6	Indgangsaksel 29T	1	21206	
LH300F11A-6A	Indgangsaksel 27T (Australien)	1	21206a	
LH300F11A-6B	Indgangsaksel 29T (Forstærket kobling)	1	21206b	
LH300F11A-7	Kæde	1	21207	
LH300F11A-8	Tandhjul 16T	1	21208	
LH300F11A-9	Leje 6204	3	10062	
LH300F11A-10	Tandhjul 35T	1	21210	
LH300F11A-11	Låsepal	2	21211	
LH300F11A-12	Låsepal holder	1	21212	
LH300F11A-13	Fjeder	1	21213	
LH300F11A-14	Låsepal	1	21211	
LH300F11A-15	Skruer M5X12	2	10001	
LH300F11A-16	Mellægsskive	1	21216	

LH300F11A-17	Gear kit 31T	1	21217	
LH300F11A-17	Gear kit 32T (Australien)	1	21217a	
LH300F11A-18	Nåleleje 25	1	21218	
LH300F11A-19	Trykskive	1	21219	
LH300F11A-20	Låsering	1	10064	
LH300F11A-21	Skiftemuffe	1	21221	
LH300F11A-22	Låsering	1	10065	
LH300F11A-23	Trykskive	1	21223	
LH300F11A-24	Tandhjul 24T	1	21224	
LH300F11A-25	Nåleleje 25	1	21225	
LH300F11A-26	Trykskive	1	21223	
LH300F11A-27	Aksel	1	21327	
LH300F11A-28	Nåleleje 25	1	21218	
LH300F11A-29	Tandhjul 35T	1	21329	
LH300F11A-30	Trykskive	1	21223	
LH300F11A-31	Låsering	1	10064	
LH300F11A-32	Muffe	1	21332	
LH300F11A-33	Trykskive	1	21333	
LH300F11A-34	Møtrik M8	2	10067	
LH300F11A-35	Skive M8	2	10068	
LH300F11A-36	Vendeaksel	2	21336	
LH300F11A-37	Låsering	2	10069	
LH300F11A-38	Skive	2	21338	
LH300F11A-39	Udluftnings slange	1	21339	
LH300F11A-40	Slangenippel	1	21340	
LH300F11A-41	Skiftegaffel (Høj/Bak)	1	21341	
LH300F11A-42	Skrue M4	8	10007	
LH300F11A-43	Skive M4	8	10071	
LH300F11A-44	Gearindikator kontakt	1	21344	
LH300F11A-45	Gearhus RH	1	21345a	
LH300F11A-45	Gearhus RH (Med speedometerdrev)	1	21345b	
LH300F11A-46	Pakdåse 25X47X8	1	21201	
LH300F11A-47	Oliepind	1	21475	
LH300F11A-48	Skrue M4X6	1	10275	
LH300F11A-49	Leje 6204c3	1	10063	
LH300F11A-50	Tandhjul 46T	1	21350	
LH300F11A-51	Skrue M6X10	4	10073	
LH300F11A-52	Lejeholder	1	21351	
LH300F11A-53	Låsering	1	21453	
LH300F11A-54	Leje 6305ST	1	10074	
LH300F11A-55	Aksel 10T	1	21455	
LH300F11A-56	Skiftegaffel (Lav)	1	21456	
LH300F11A-57	Gearindikator kontakt	1	21457	
LH300F11A-58	Låsering	2	10075	
LH300F11A-59	Skifteaksel (Lav)	1	21459	
LH300F11A-60	Skifteaksel (Høj/Bak)	1	21460	
LH300F11A-61	Trykskive	1	21461	

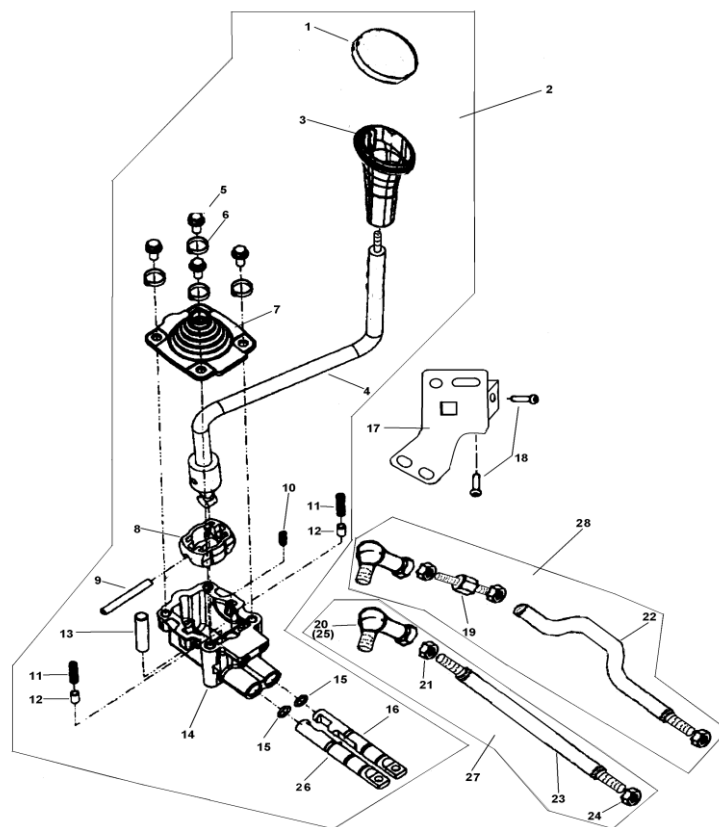
LH300F11A-62	Tandhjul 12T	1	21483	
LH300F11A-63	Aksel udgang (bagud)	1	21463	
LH300F11A-63	Aksel udgang (bagud med speedodrev)	1	25157	
LH300F11A-64	Anlægs skive	1	21464	
LH300F11A-65	Shimms 1	1	21465	
LH300F11A-66	Shimms 2	1	21107	
LH300F11A-67	Styretap/bøsning	1	21104	
LH300F11A-68	Dæksel	1	21468t	
LH300F11A-69	Bundprop	1	21469	
LH300F11A-70	Skive	1	21470	
LH300F11A-71	Speedometer giver	1	21484	
LH300F11A-72	Tandhjul	1	21462	
LH300F11A-73	O-ring 18X2.65	1	10122	
LH300F11A-74	Kædehjul	1	21477	
LH300F11A-75	Aksel udgang (front)	1	21480	
LH300F11A-76	Kædehjul 12T	1	21481	
LH300F11A-77	Kæde	1	21482	
LH300F11A-78	O-ring14X2.65	4	10123	
LH300F11A-79	Skruer M4X9	1	25507	
LH300F11A-80	Bøsning	1	25511	
LH300F11A-81	O-ring50X.5	1	25512	
LH300F11A-82	Speedometer drevs dæksel	1	25513	
LH300F11A-83	Pakning	1	25529	
LH300F11A-84	Bolt M6X15	3	10010	

FIG. 12 GEARKASSEOPHÆNG



Mod/Fig/Pos	Beskrivelse	Antal	Part Code	Bemærkning
LH300F12-1	Bolt M12X20	2	10076	
LH300F12-2	Skive M12	2	10054	
LH300F12-3	Gearkassebeslag (højre)	1	21503	
LH300F12-4	Gearkassebeslag (venstre)	1	21504	
LH300F12-5	Bolt M8X30	3	10078	
LH300F12-6	Møtrik M8	3	10079	
LH300F12-7	Bolt M10X25	2	10028	
LH300F12-8	Gearkasse beslag nederst	1	21508	
LH300F12-9	Bolt M8x20	3	10081	
LH300F12-10	Skive 10	2	10027	
LH300F12-11	Skive	2	10019	
LH300F12-12	Bolt M10X70X1.25	1	10084	
LH300F12-13	Møtrik M10	1	10015	
LH300F12-14	Gearkassebeslag bagerst	1	21514	
LH300F12-15	Gearkasse komplet (2WD med speedometergiver)	1	21515a	
LH300F12-15A	Gearkasse Komplet (2WD)	1	21515b	
LH300F12-15B	Gearkasse komplet (2WD med speedometergiver)	1	21515c	
LH300F12-15C	Gearkasse Komplet (2WD m speedo giver og forstærket k	1	21515d	
LH300F12-15D	Gearkasse komp (4WD m speedo giver)	1	21515sa	
LH300F12-15E	Gearkasse komplet (4WD)	1	21515sb	
LH300F12-15F	Gearkasse komp (4WD m speedo giver og forstærket ko	1	21515sc	
LH300F12-15G	Gearkasse komp (forstærket kobling)	1	21515sd	
LH300F12-15H	Gearkasse komp (50Th jubimodel spedo g og forstærk	1	21515sl	

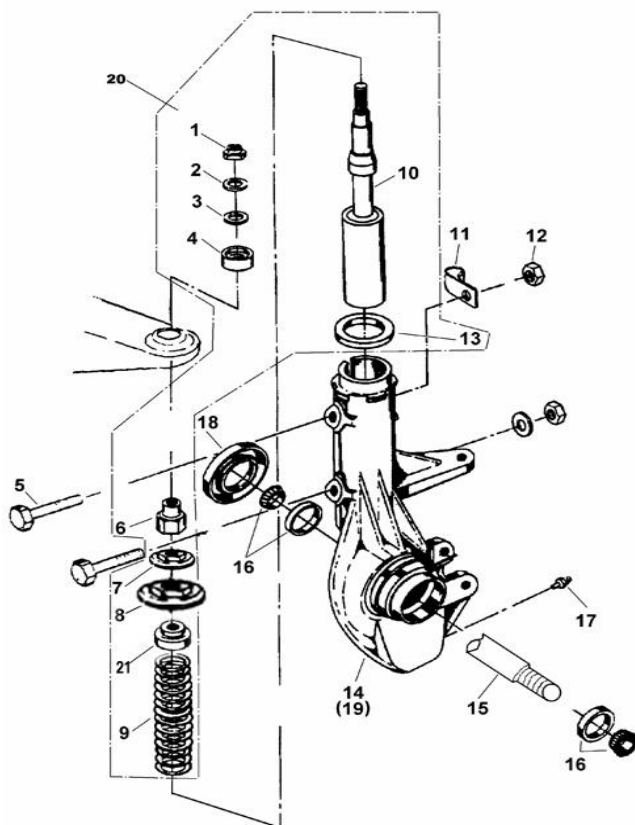
FIG. 13 GEARSKIFT



Mod/Fig/Pos	Beskrivelse	Antal	Part Code	Bemærkning
LH300F13-1	Gearlabel	1	21601a	
LH300F13-2	Gearskiift komplet	1	21729 b	
LH300F13-3	Gearknob	1	21603 a	
LH300F13-4	Gearstang	1	21604 a	
LH300F13-5	Bolt M6X12	4	10086	
LH300F13-6	Skive M6	4	10006	
LH300F13-7	Gummimanchet	1	21607	
LH300F13-8	Skiftekulisse plastic	1	21608	
LH300F13-9	Aksel	1	21609	
LH300F13-10	Centrenings fjeder	1	21610	
LH300F13-11	Spærrefjeder	2	21611	
LH300F13-12	Spærrestift	2	21612	
LH300F13-13	Styretap/bøsning	1	21613	
LH300F13-14	Gearskiftehus	1	21614	
LH300F13-15	O-ring	2	21615	
LH300F13-16	Skifteaksel Høj/bak	2	21616	
LH300F13-17	Beslag	1	21617a	
LH300F13-18	Bolt M6X15	4	10010	
LH300F13-19	Justerbolt	1	21619	
LH300F13-20	Kugleled	2	21620	
LH300F13-21	kontramøtrik M6 lings	3	10090	
LH300F13-22	Skifteaksel Høj/bak	1	21622	
LH300F13-23	Skifteaksel Lav	1	21623	

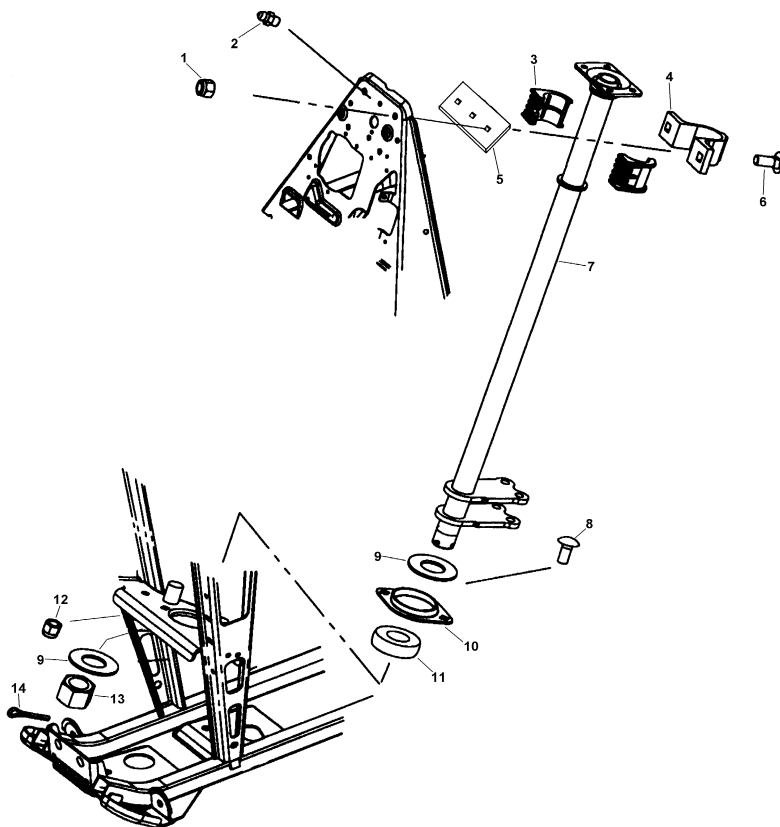
LH300F13-24	kontramøtrik M6 lings	2	21624	
LH300F13-25	Kugleled lings	2	21625	
LH300F13-26	Skifteaksel Lav	1	21626	
LH300F13-27	Skifteraksel A komplet	1	21727	
LH300F13-28	Skifteaksel B komplet	1	21728	

FIG. 14 FORHJULSOPHÆNG / FJEDREBEN



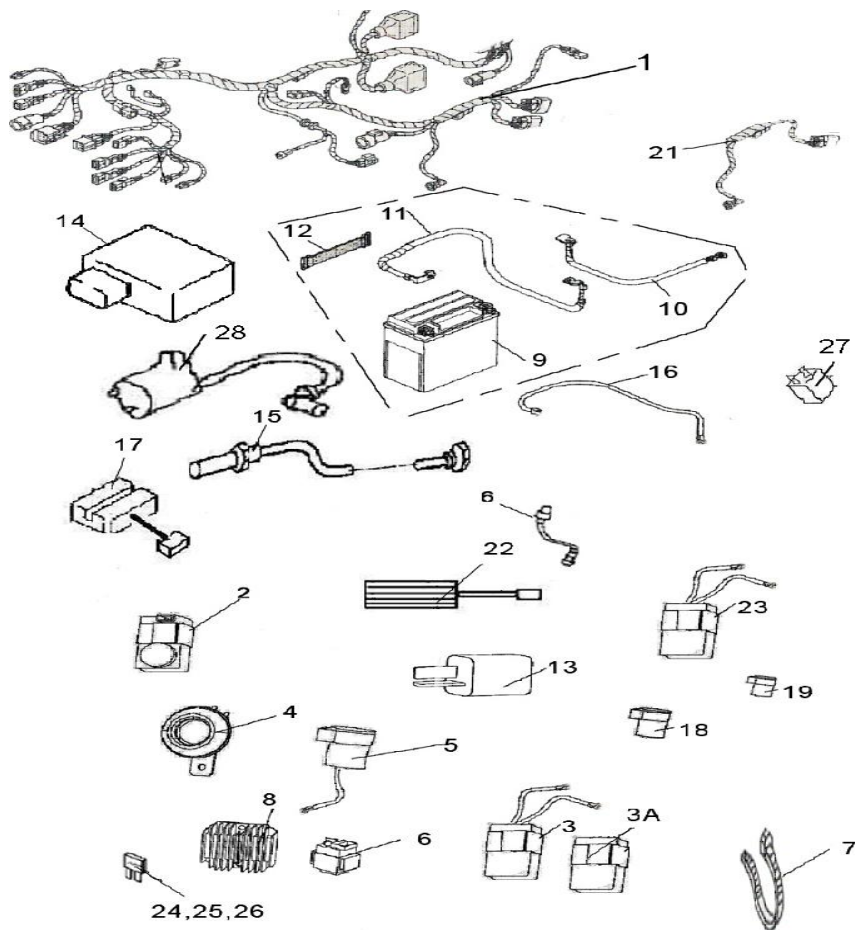
Mod/Fig/Pos	Beskrivelse	Antal	Part Code	Bemærkning
LH300F14-1	Møtrik M14X1.5	2	10091	
LH300F14-2	Skive M14	2	21802	
LH300F14-3	Afstandsgummi	2	21803	
LH300F14-4	Fjederbensleje øverst	2	21804	
LH300F14-5	Bolt M8X55	4	10093	
LH300F14-6	Møtrik M14X1.5	2	21806	
LH300F14-7	Fjederbensleje nederst	2	21807	
LH300F14-8	Fjederskål	2	21808	
LH300F14-9	Fjeder	2	21809	
LH300F14-10	Støddæmper	2	21810	
LH300F14-11	Holder	2	21811	
LH300F14-12	Møtrik M8	4	10079	
LH300F14-13	Fjederskål	2	21813	
LH300F14-14	Fjederben venstre	1	21814	
LH300F14-15	Akseltap	2	21815	
LH300F14-16	Leje	4	10095	
LH300F14-17	Smørenippel	2	10026	
LH300F14-18	Pakdåse bøsning	2	21818	
LH300F14-19	Fjederben Højre	1	21819	
LH300F14-20	Støddæmper sæt	2	21820	
LH300F14-21	Anslag	2	25110	

FIG. 15 STYREAKSEL



Mod/Fig/Pos	Beskrivelse	Antal	Part Code	Bemærkning
LH300F15-1	Møtrik M8	2	10079	
LH300F15-2	Smørenippel	1	10026	
LH300F15-3	Bøsning	2	21903	
LH300F15-4	U-bøjle	1	21904	
LH300F15-5	Holderplade	1	21905	
LH300F15-6	Bolt	2	21906	
LH300F15-7	Styreaksel (608mm lang)	1	21907f	
LH300F15-7A	Styreaksel (628mm lang)	1	21907a	
LH300F15-8	Bolt	2	21906	
LH300F15-9	Skive	2	21909	
LH300F15-10	Lejeholder	1	21910	
LH300F15-11	Lejeholder	1	21911	
LH300F15-12	Møtrik M8	2	10079	
LH300F15-13	Kronemøtrik	1	10100	
LH300F15-14	Split	1	10101	

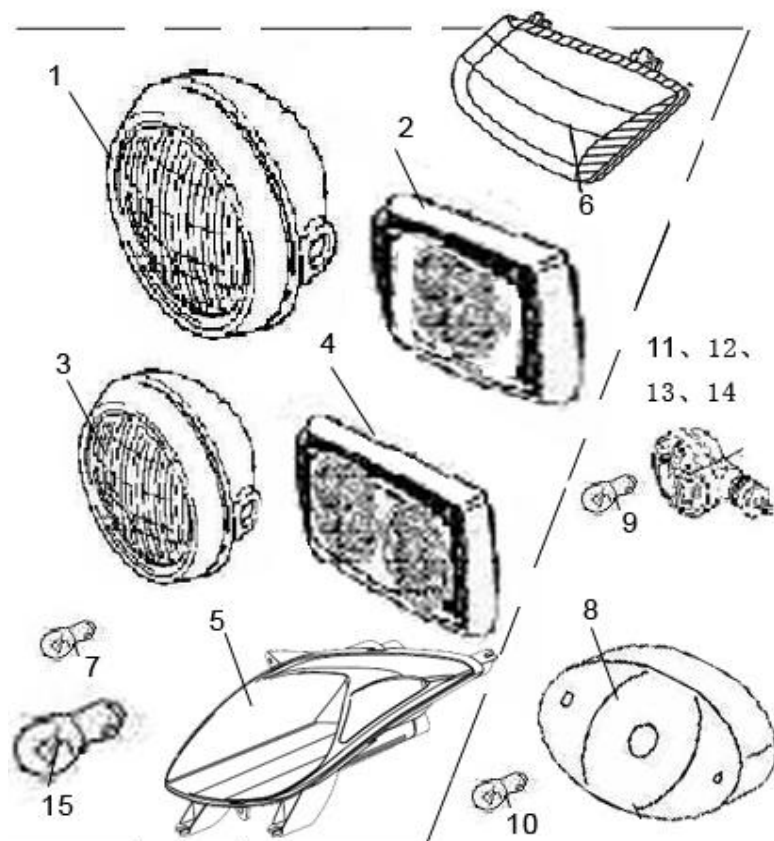
FIG. 16 EL-DELE



Mod/Fig/Pos	Beskrivelse	Antal	Part Code	Bemærkning
LH300F16-1	Ledningsnet (FOR 04 and 05 MODEL 2WD)	1	32011	
LH300F16-1A	Ledningsnet (FOR 04 and 05 MODEL 4WD)	1	32011t	
LH300F16-1B	Ledningsnet (FOR 50TH AND MECHANICAL METER)	1	32011a	
LH300F16-1C	Ledningsnet (FOR 50TH AND LCD)	1	32011y	
LH300F16-1D	Ledningsnet (FOR SPORTS MODEL 4WD)	1	25521	
LH300F16-1E	Ledningsnet (FOR SPORTS MODEL 2WD)	1	25522	
LH300F16-2	Kotrollampe bakgear (FOR 4WD)	1	32038	
LH300F16-3	Hastigheds begrænser bakgear (FOR 05 MODEL	1	22002B	
LH300F16-3A	Hastigheds begrænser bakgear (FOR 50TH MODEL	1	22002a	
LH300F16-3B	Hastigheds begrænser bakgear (FOR 04 MODEL)	1	22002	
LH300F16-3C	Hastigheds begrænser bakgear (FOR 04 MODEL)	1	22002C	
LH300F16-4	Horn	1	32029	
LH300F16-5	Blinkrelæ	1	32028	
LH300F16-6	Starter relæ	1	22004	
LH300F16-7	Kabelbinder	20	25530	
LH300F16-8	Laderelæ	1	22007	
LH300F16-9	Batteri (batterilåg er på side XXX)	1	22005	
LH300F16-10	Pluskabel	1	32003	
LH300F16-11	stelkabel	1	32006	
LH300F16-12	Batteri strop	1	22018	
LH300F16-13	Kondensator	1	32021	
LH300F16-14	CDI	1	22001	
LH300F16-15	Gear indikator kontakt(FOR 05 AND BEFORE MODEL)	1	32020	

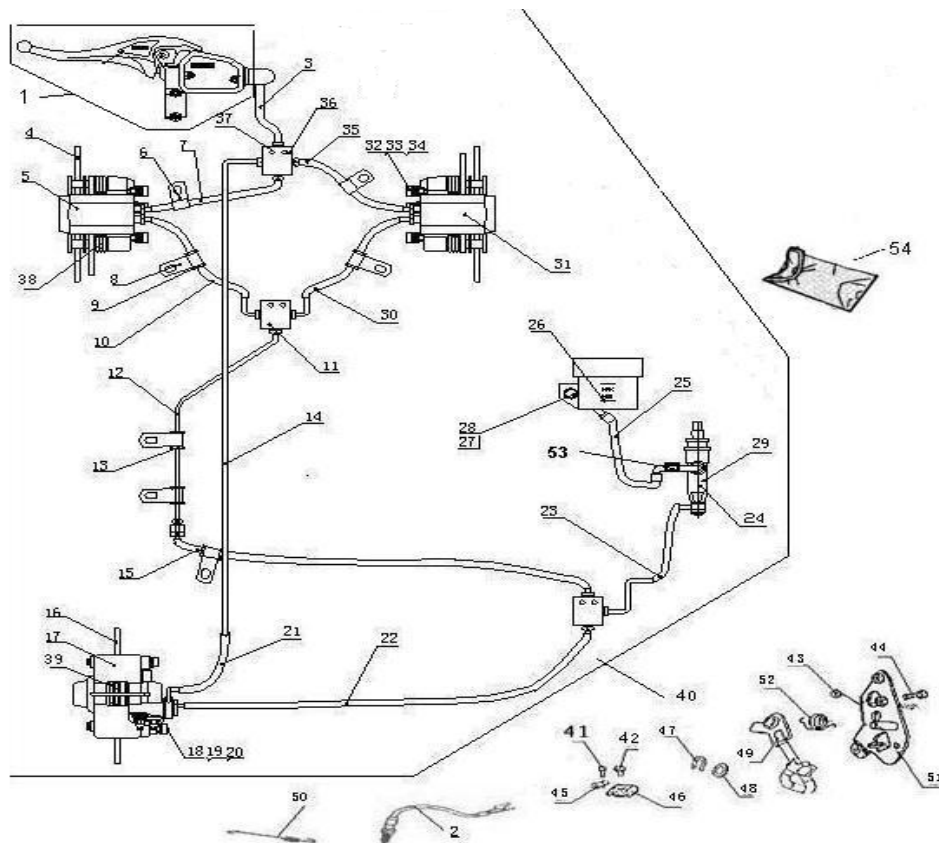
LH300F16-16	Ledningsnet for gearindikator(FOR 05 AND BEFORE MC	1	25518	
LH300F16-17	Modstand	1	32044	
LH300F16-18	Gummibeskyttelse		25517	
LH300F16-19	Gummibeskyttelse		25519	
LH300F16-20	Ledningsnet instrument	1	25520	
LH300F16-21	FREEZE PROOF DEVICE	1	42519	
LH300F16-22	Advarsels summer (NOT FOR 30101G)	1	22008	
LH300F16-23	Sikring 7,5Amp	1	22019	
LH300F16-24	Sikring 15 Amp	2	22020	
LH300F16-25	Sikring 3 Amp	1	22021	
LH300F16-26	Kondensator	1	32021	
LH300F16-27	Tændspole incl tændkabel	1	22012	

FIG. 16A LYGTER



Mod/Fig/Pos	Beskrivelse	Antal	Part Code	Bemærkninger
LH300F16A-1	Forlygte komplet (FOR 04 MODEL ROUND SHAPE)	2	32009	
LH300F16A-2	Forlygte komplet (FOR 04 MODEL SQUARE SHAPE)	2	32009A	
LH300F16A-3	Forlygte komplet (FOR 05 MODEL)	2	32009F	
LH300F16A-4	Parkeringslys (FOR 05 MODEL) (Tilbehør)	1	32040	
LH300F16A-5	Forlygte venstre (FOR 50TH MODEL)	1	22353	
LH300F16A-5A	Forlygte højre (FOR 50TH MODEL)	1	22314	
LH300F16A-6	Forlygte sæt (FOR SPORT MODEL)	1	60101	
LH300F16A-7	Pære parkeringslys	2	32046	
LH300F16A-8		1	22010	
LH300F16A-8A	Baglygte(FOR 50TH MODEL)	1	22010a	
LH300F16A-9	Pære blinklygte12V 10W	4	32045	
LH300F16A-10	Pære baglygte	1	22017	
LH300F16A-11	Blinklygte for højre (04 MODEL SPORTS MODEL AND 5	1	32019	
LH300F16A-11	Blinklygte for højre (05 MODEL)	1	32019F	
LH300F16A-11	Blinklygte for højre (SPORT MODEL ONLY AND SET W	1	32019s	
LH300F16A-12	Blinklygte for venstre (04 MODEL SPORTS MODEL ANI	1	32022	
LH300F16A-12	Blinklygte for venstre (05 MODEL)	1	32022F	
LH300F16A-12	Blinklygte for venstre (SPORT MODEL ONLY AND SET V	1	32022S	
LH300F16A-13	REAR TURN INDICATOR RIGHT	1	32024	
LH300F16A-13	REAR TURN INDICATOR RIGHT (FOR 50TH ONLY)	1	25516	
LH300F16A-14	REAR TURN INDICATOR LEFT	1	32023	
LH300F16A-14	REAR TURN INDICATOR RIGHT (FOR 50TH ONLY)	1	25515	
LH300F16A-15	BULB,HEADLIGHT S2 SHAPE	2	32047	
LH300F16A-15	BULB,HEADLIGHT HS SHAPE(ONLY FOR 50TH MODE	2	22371	

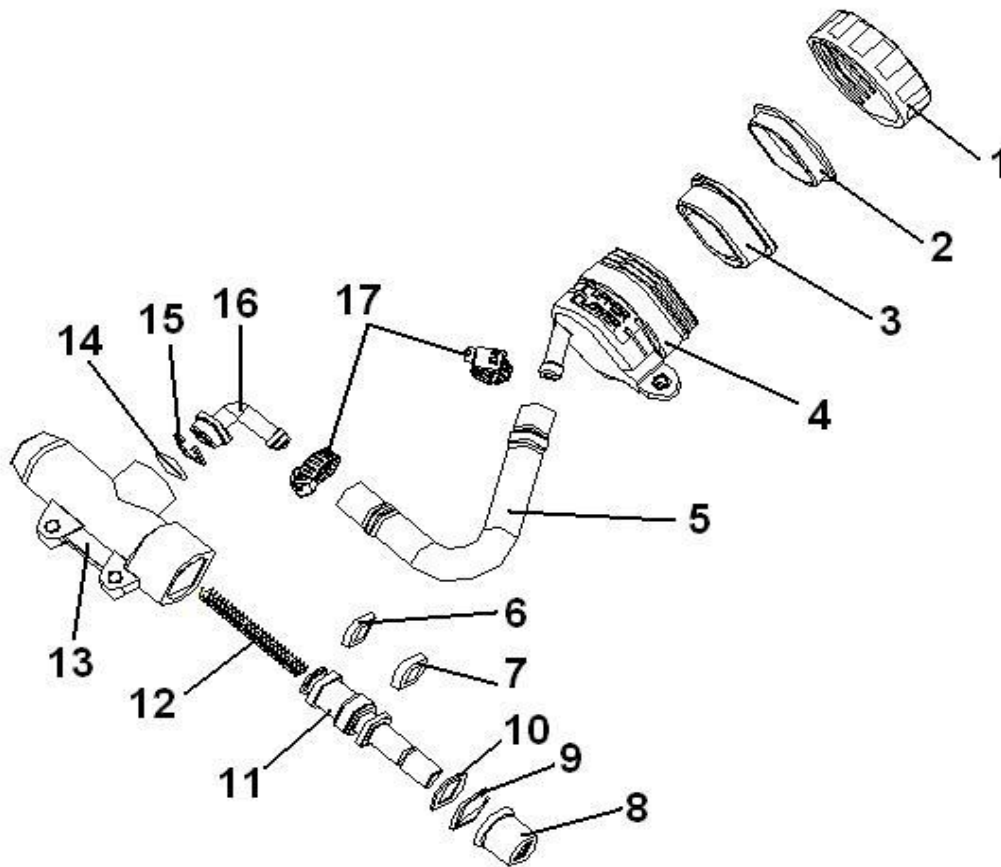
FIG. 17 BREMSESYSTEM (EUROPE 04)



Mod/Fig/Pos	Beskrivelse	Antal	Part Code	Bemærkninger
LH300F17-1	Hovedcylinder hånd	1	2211120	
LH300F17-2	Bremselyskontakt	1	22243	
LH300F17-3	Bremseslange (hovedcyl hånd til t-stykke)	1	22102	
LH300F17-4	Bremseskive forrest	2	22226	
LH300F17-5	Bremsecaliber venstre (yderligere detalier se XXX)	1	32205a	
LH300F17-6	Holder	2	22248	
LH300F17-7	Bremseslange venstre for	1	22229	
LH300F17-8	Holder	5	32104	
LH300F17-9	Gummimellemlæg	3	32105	
LH300F17-10	Bremseslange venstre bag	1	32103	
LH300F17-11	T-stykke	2	32107	
LH300F17-12	Bremserør (fra bag til front)	1	32108	
LH300F17-13	Gummimellemlæg	2	32109	
LH300F17-14	Bremseslange (fra front til bag)	1	22103	
LH300F17-15	Bremseslange (fra bag til front)	1	32114	
LH300F17-16	Bremseskive bagerste	1	22247	
LH300F17-17	Bremsecaliber bagerst (yderligere detalier se XXX)	1	22105	
LH300F17-18	Bolt M10X83X1.25	2	10102	
LH300F17-19	Møtrik M10X1.25	2	10015	
LH300F17-20	Skive M10	2	10019	
LH300F17-21	Bremseslange (fra front til bagbremse)	1	32120	
LH300F17-22	Bremseslange (fra fod til bagbremse)	1	32121	
LH300F17-23	Bremseslange (fra fod til T-stykke)	1	32122F	

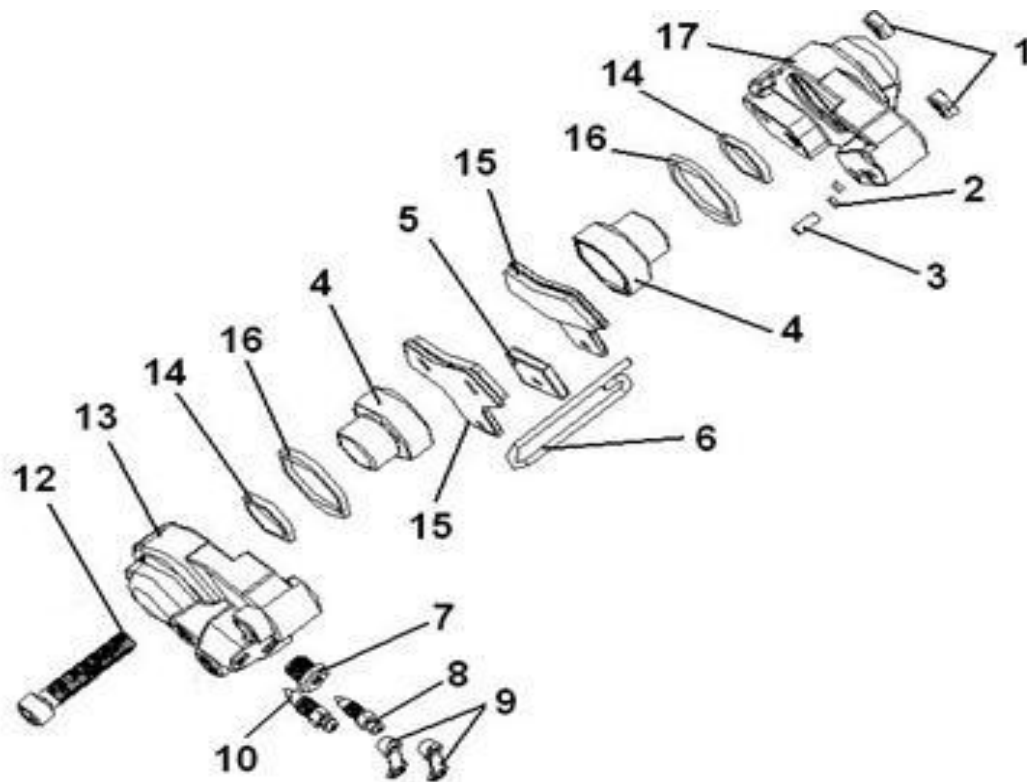
LH300F17-24	Hovedcylinder fod	1	32123	
LH300F17-25	Bremsevæske slange	1	32125	
LH300F17-26	Bremsevæskebeholder	1	32226a	
LH300F17-27	Møtrik M5	1	10109	
LH300F17-28	Bolt M5X20	1	10108	
LH300F17-29	Bolt M6X20	2	10110	
LH300F17-30	Bremseslange (fra bag til front)	1	32233	
LH300F17-31	Bremsecaliber højre (yderligere detalier se XXX)	1	32231a	
LH300F17-32	Bolt M8X25	4	10105	
LH300F17-33	Skive M8	4	10106	
LH300F17-34	Skive M8	4	10068	
LH300F17-35	Bremseslange højre for	1	22228	
LH300F17-36	T-stykke forrest	1	22230	
LH300F17-37	Skrue M5X15	6	10111	
LH300F17-38	Bremseklodser sæt forrest	2	22245	
LH300F17-39	Bremseklodser sæt bagerst	1	22111	
LH300F17-40	Bremsesystem komplet	1	32240a	
LH300F17-41	Bolt M5X8	1	10113	
LH300F17-42	Bolt M5X8	6	10113	
LH300F17-43	Møtrik M6	2	10004	
LH300F17-44	Bolt M6X20	3	10110	
LH300F17-45	Bremserørs holder lille	1	22235	
LH300F17-46	Bremserørs holder stor	3	22236	
LH300F17-47	Låsering	1	10115	
LH300F17-48	Skive	1	22238	
LH300F17-49	Bremsepedal	1	32241f	
LH300F17-50	Fjeder bremsekontakt	1	32246	
LH300F17-51	Monteringsplade fodbremse	1	32243f	
LH300F17-52	Fjeder	1	22242	
LH300F17-53	ADIABATIC PELLICLE	1	22249	
LH300F17-54	SERVICE KIT(SEE THE DETAIL ON P22(2))	1	32252	

FIG. 17B HOVEDCYLINDER, FODBETJENT (32123)



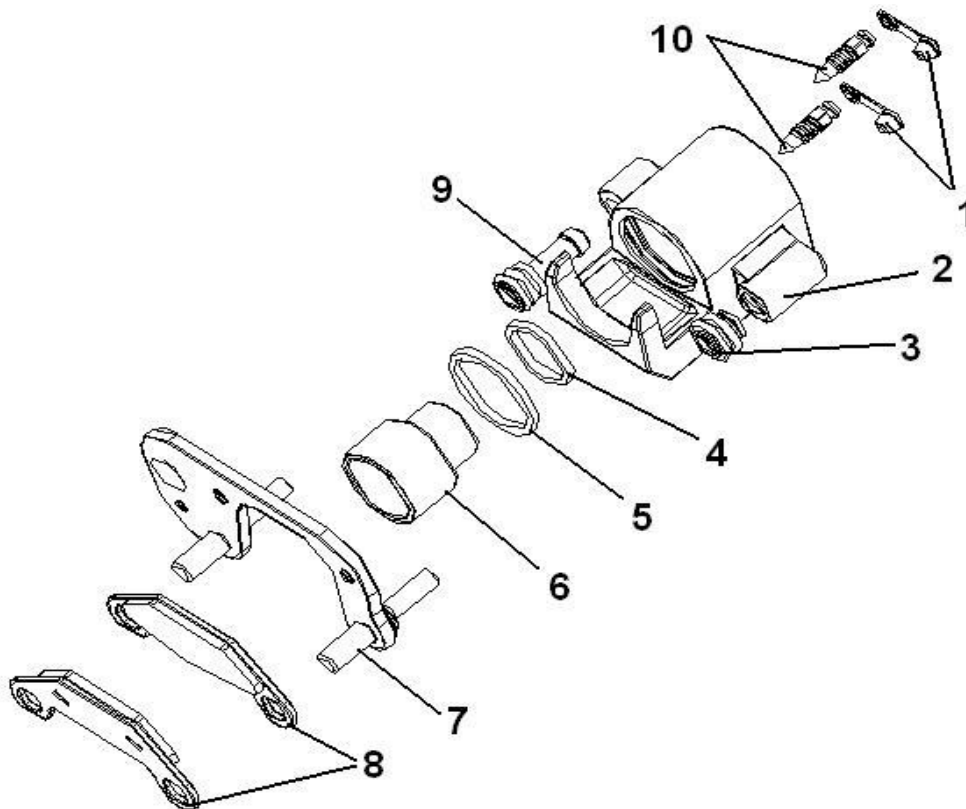
Mod/Fig/Pos	Beskrivelse	Antal	Part Code	Bemærkninger
LH300F17B-1	Låg	1	3212301	
LH300F17B-2	Nylon pakning	1	3212302	
LH300F17B-3	Pakning bremsevæskebeholder	1	3212303	
LH300F17B-4	Bremsevæskebeholder	1	3212304	
LH300F17B-5	Bremsevæske slange	1	3212305	
LH300F17B-6	Hovedcyl stempelring gummi	1	2211108	
LH300F17B-7	stempelring gummi	1	2211110	
LH300F17B-8	Støvkappe gummi	1	3211111	
LH300F17B-9	Låsering	1	3212309	
LH300F17B-10	Skive	1	3212310	
LH300F17B-11	Stempel	1	3211109	
LH300F17B-12	Fjeder	1	3212312	
LH300F17B-13	Hovedcylinder	1	3211103	
LH300F17B-14	O-ring	1	3212314	
LH300F17B-15	Clip	1	3212309	
LH300F17B-16	Slangenippel	1	3212316	
LH300F17B-17	Spændebånd	2	3212317	

FIG. 17C BREMSEKALIBER, BAG (22105)



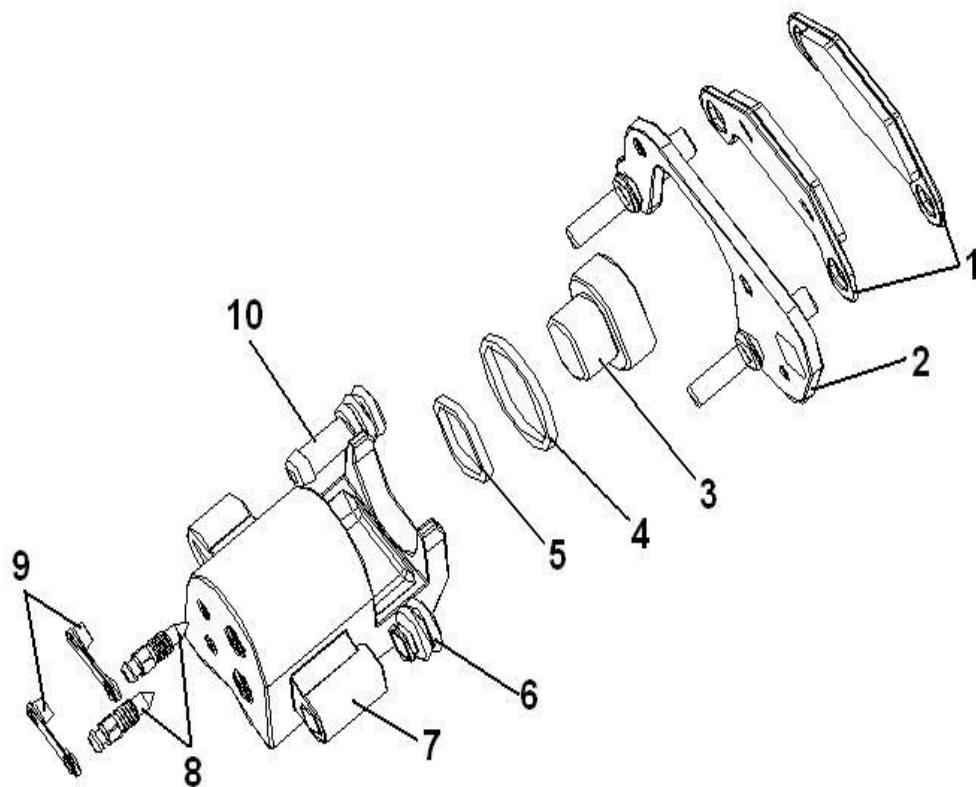
Mod/Fig/Pos	Beskrivelse	Antal	Part Code	Bemærkninger
LH300F17C-1	Møtrik	2	10079	
LH300F17C-2	O-ring	2	2210501	
LH300F17C-3	Styretap/pind	1	2210502	
LH300F17C-4	Stempel	1	2210503	
LH300F17C-5	Mellemlæg	1	2210504	
LH300F17C-6	Stift	1	2210505	
LH300F17C-7	Lukkeprop	1	2210506	
LH300F17C-8	Udlufteskru	1	2210507	
LH300F17C-9	Udlufteskru prop	2	2210508	
LH300F17C-10	Udlufteskru	1	2210509	
LH300F17C-12	Bolt M10X50	1	10259	
LH300F17C-13	Caliber halvdel A	1	2210510	
LH300F17C-14	Pakning lille	2	2210511	
LH300F17C-15	Bremseklodser	2	22111	
LH300F17C-16	Pakning stor	2	2210512	
LH300F17C-17	Caliber halvdel B	1	2210513	

FIG. 17D BREMSEKALIBER, VENSTRE (32205A)



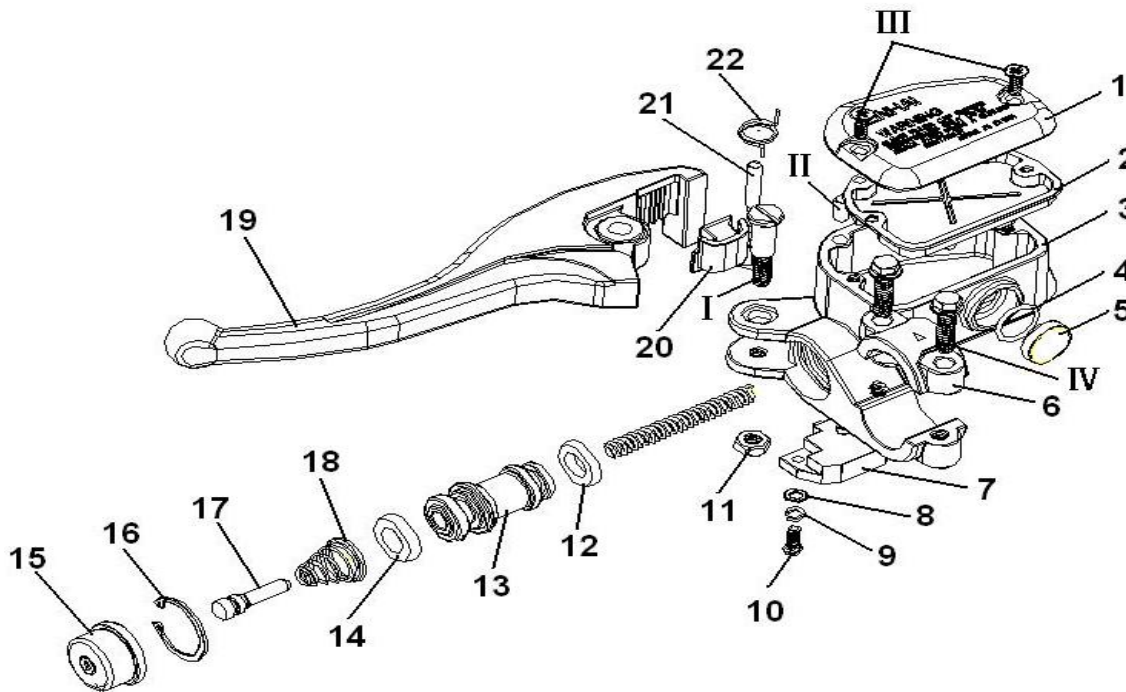
Mod/Fig/Pos	Fig Bremsekaliber venstre (32205a)	Antal	Part Code
LH300F17D-1	Udlufteskruer prop	2	2010508
LH300F17D-2	Caliberhus	1	3220501a
LH300F17D-3	Støvtætner	1	3220502a
LH300F17D-4	Pakning lille	1	3220507a
LH300F17D-5	Pakning stor	1	2210512
LH300F17D-6	Stempel	1	3220503a
LH300F17D-7	Holder	1	3220504a
LH300F17D-8	Bremseklodser	2	22245
LH300F17D-9	Støvtætning	1	3220506a
LH300F17D-10	Udlufteskruer	2	2010509

FIG. 17E BBREMSEKALIBER, HØJRE (32231A)



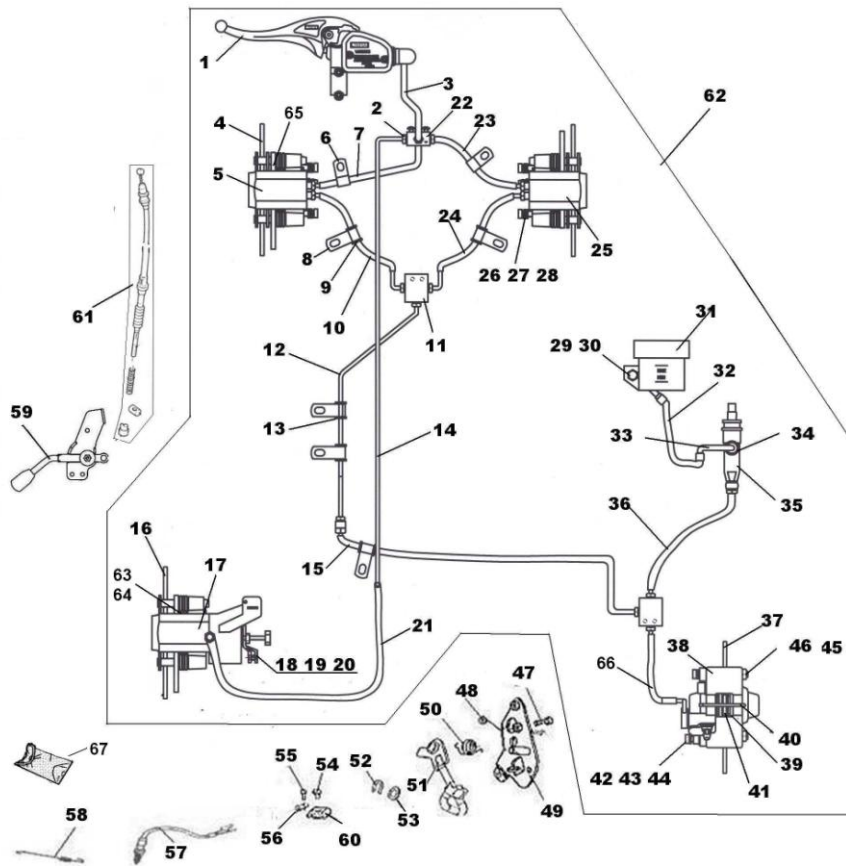
Mod/Fig/Pos	Beskrivelse	Antal	Part Code	Bemærkninger
LH300F17E-1	Bremseklodser	2	22245	
LH300F17E-2	Holder	1	3220504a	
LH300F17E-3	Stempel	1	3220503a	
LH300F17E-4	Pakning stor	1	2210512	
LH300F17E-5	Pakning lille	1	3220507a	
LH300F17E-6	Støvtætning	1	3220502a	
LH300F17E-7	Caliberhus	1	3220501a	
LH300F17E-8	Udlufterskrue	2	2010509	
LH300F17E-9	Udlufterskrue prop	2	2010508	
LH300F17E-10	Støvtætner	1	3220506a	

FIG. 17D HOVEDCYLINDER, HÅNDBETJENT (22101)



Mod/Fig/Pos	Beskrivelse	Antal	Part Code	Bemærkninger
LH300F17D-1	Bremsevæske dæksel	1	2211101	
LH300F17D-2	Pakning dæksel	1	2211102	
LH300F17D-3	Hovedcylinder hus	1	2211103	
LH300F17D-4	O-ring	1	2211104	
LH300F17D-5	Skueglas	1	2211105	
LH300F17D-6	Overfald	1	2211106	
LH300F17D-7	Stoplyskontakt	1	2211107	
LH300F17D-8	Skive lille	1	10071	
LH300F17D-9	Spændeskive	1	10173	
LH300F17D-10	Bolt	1	10132	
LH300F17D-11	Møtrik	1	10104	
LH300F17D-12	Stempelring gummi	1	2211108	
LH300F17D-13	Hovedcylinder stempel	1	2211109	
LH300F17D-14	Stempelring gummi	1	2211110	
LH300F17D-15	Støvtætner	1	2211111	
LH300F17D-16	Låsering	1	2211112	
LH300F17D-17	Stempelstang	1	2211113	
LH300F17D-18	Trykfjeder konisk	1	2211114	
LH300F17D-19	Greb	1	2211120	
LH300F17D-20	Låsepal	1	2211115	
LH300F17D-21	Stift	1	2211116	
LH300F17D-22	Spændefjeder	1	2211117	
LH300F17D-23	Greb bolt	1	2211118	
LH300F17D-24	Stift	1	2211119	
LH300F17D-25	Skruer	1	10132	
LH300F17D-26	Bolt	1	10110	

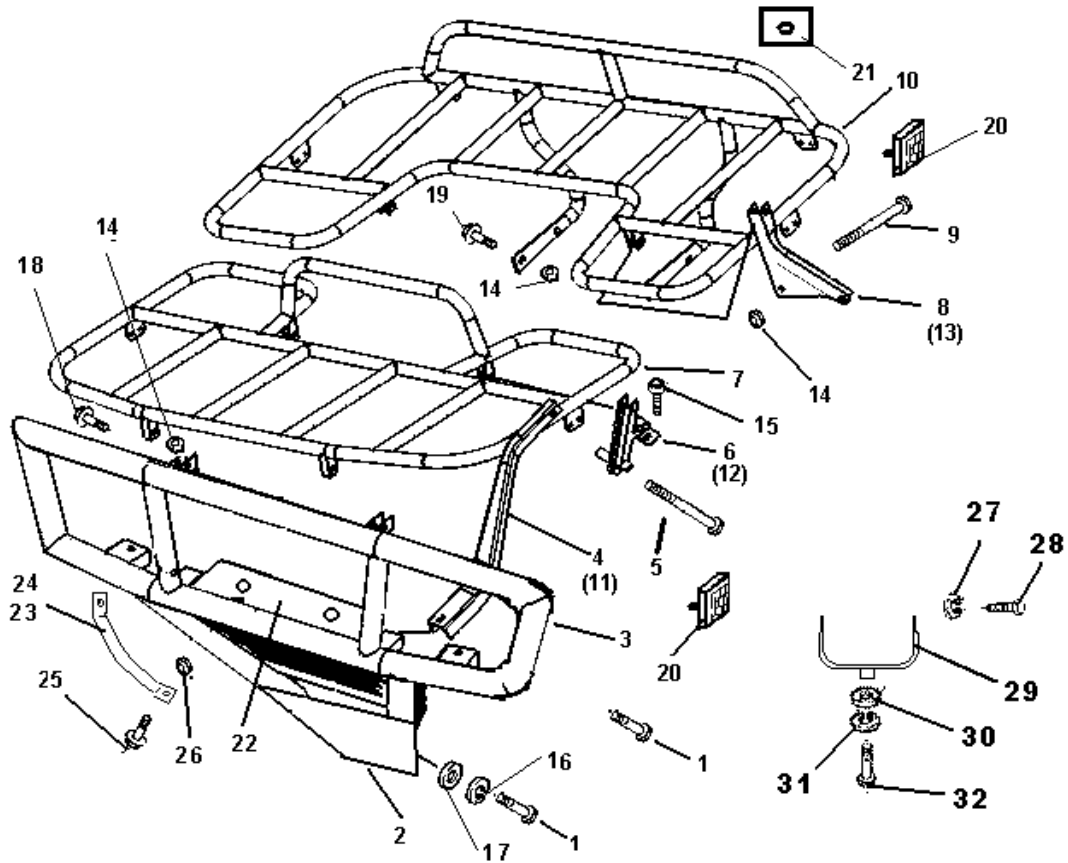
FIG. 17A BREMSESYSTEM (2005)



Mod/Fig/Pos	Beskrivelse	Antal	Part Code	Bemærkninger
LH300F17A-1	Greb	1	2211120	
LH300F17A-2	Skruer X15	6	10111	
LH300F17A-3	Bremseslange (hovedcyl hånd til T-stykke)	1	22102	
LH300F17A-4	Bremseskive forrest	2	22226	
LH300F17A-5	Bremsecaliber venstre (se detaljer XXX)	1	32205a	
LH300F17A-6	Holder	2	22248	
LH300F17A-7	Bremseslange venstre front	1	22229	
LH300F17A-8	Holder	5	32104	
LH300F17A-9	Mellemlæg	3	32105	
LH300F17A-10	Bremseslange venstre bag	1	32103	
LH300F17A-11	T-stykke	2	32107	
LH300F17A-12	Bremserør bag til front	1	32108	
LH300F17A-13	Mellemlæg	2	32109	
LH300F17A-14	Bremserør front til bagbremse	1	22103f	
LH300F17A-15	Bremseslange bag til front	1	32114f	
LH300F17A-16	Bremseskive bag	1	22247f	
LH300F17A-17	Bremsecaliber bag incl parkeringsbremse	1	32170f	
LH300F17A-18	Bolt	1	32171f	
LH300F17A-19	Møtrik	1	32172f	
LH300F17A-20	Håndbremse arm	1	32173f	
LH300F17A-21	Bremseslange front til bagbremse	1	32120f	
LH300F17A-22	T-stykke 4	1	22230	
LH300F17A-23	Bremseslange højre front	1	22228	
LH300F17A-24	Bremseslange højre bag	1	32233	

LH300F17A-25	Bremsecaliber højre (se detalier XXX)	1	32231a	
LH300F17A-26	Bolt M8X25	4	10105	
LH300F17A-27	Skive M8	4	10106	
LH300F17A-28	Skive M8	4	10068	
LH300F17A-29	Møtrik M5	1	10109	
LH300F17A-30	Bolt M5X12	1	10108	
LH300F17A-31	Bremsevæske beholder	1	32226a	
LH300F17A-32	Bremsevæske slange	1	32125	
LH300F17A-33	Gummimellemlæg	1	22249	
LH300F17A-34	Bolt M6X20	2	10110	
LH300F17A-35	Hovedcylinder fod (se detalier XXX)	1	32123	
LH300F17A-36	Bremseslange Hovedcyl til T-stykke	1	32122f	
LH300F17A-37	Bremsekive bag	1	22247	
LH300F17A-38	Bremsecaliber bag højre	1	22251	
LH300F17A-39	Mellemlæg	2	22110	
LH300F17A-40	Bremseklodser sæt bag	2	22111	
LH300F17A-41	Stift	2	22112	
LH300F17A-42	Skive	8	22109	
LH300F17A-43	Banjo bolt	4	22113	
LH300F17A-44	Bolt M10X83X1.25	4	10224	
LH300F17A-45	Skive M10	2	10019	
LH300F17A-46	Møtrik M10X1.25	2	10015	
LH300F17A-47	Bolt M6X20	3	10110	
LH300F17A-48	Møtrik M6	2	10004	
LH300F17A-49	Holder hovedcyl fod	1	32243f	
LH300F17A-50	Fjeder	1	22242	
LH300F17A-51	Bremsepedal	1	32241f	
LH300F17A-52	Låsering	1	10115	
LH300F17A-53	Skive	1	22238	
LH300F17A-54	Bolt M5X8	6	10113	
LH300F17A-55	Bolt M5X8	1	10113	
LH300F17A-56	Holder lille	1	22235	
LH300F17A-57	Stoplyskontakt front	1	22243	
LH300F17A-58	Fjeder bremselys kontakt	1	32246	
LH300F17A-59	Håndbremse	1	32174f	
LH300F17A-60	Holder stor	3	22236	
LH300F17A-61	Håndbremsekabel	1	32175f	
LH300F17A-62	Bremsesystem komplet	1	32240f	
LH300F17A-63	Bremsekoldser bag venster (håndbremse)	1	32176f	
LH300F17A-65	Bremsekolodser for	4	22245	
LH300F17A-66	Bremseslange højre bag	1	32121f	

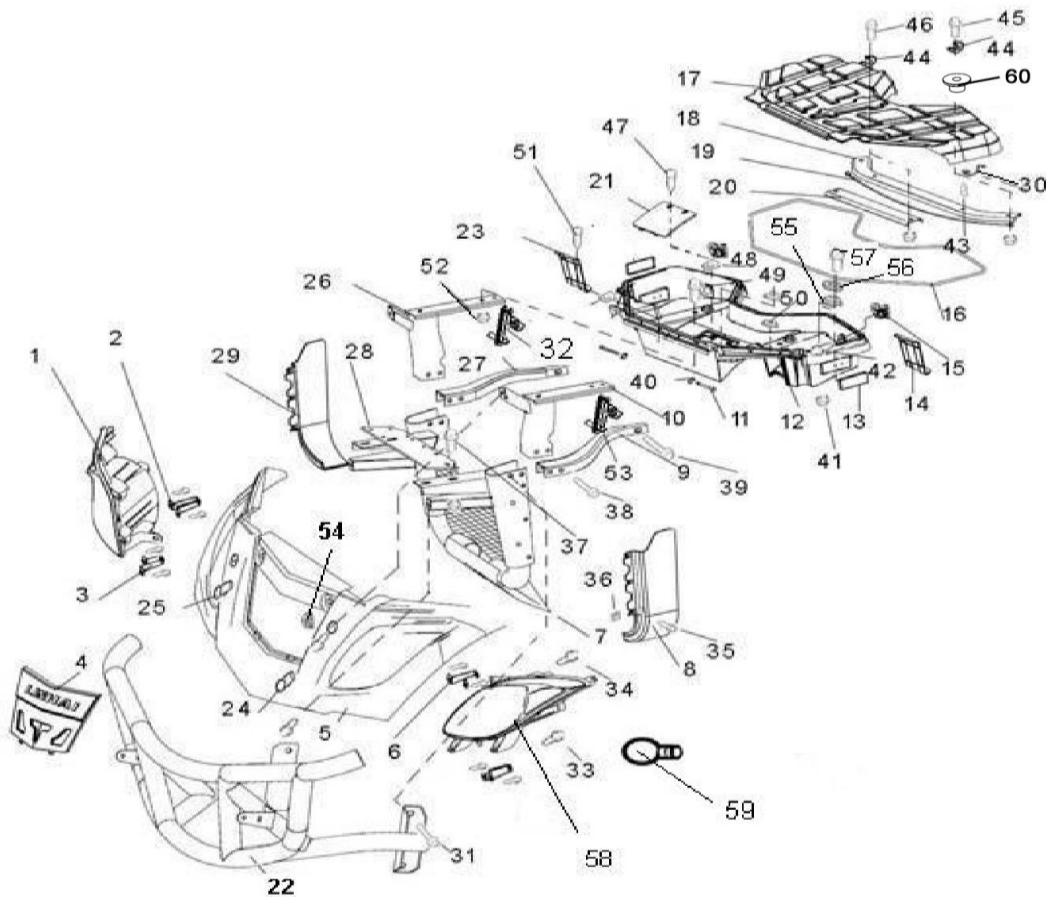
FIG. 18 KOFANGER & BAGAGEBÆRER (EUROPE 04)



Mod/Fig/Pos	Beskrivelse	Antal	Part Code	Bemærkninger
LH300F18-1	BOLT M8X20	8	10081	
LH300F18-2	CONNECTIVE	1	22302	
LH300F18-3	BUMPER	1	32303	
LH300F18-4	TRESTLE 1 LEFT	1	22304	
LH300F18-5	BOLT M8X95	2	10118	
LH300F18-6	TRESTLE 2 LEFT	1	22306	
LH300F18-7	FRONT FRAME	1	32307	
LH300F18-8	TRESTLE 3 LEFT	1	22308	
LH300F18-9	BOLT M8X72	4	10225	
LH300F18-10	REAR FRAME	1	32310	
LH300F18-11	TRESTLE 1 RIGHT	1	22311	
LH300F18-12	TRESTLE 2 RIGHT	1	22312	
LH300F18-13	TRESTLE 3 RIGHT	1	22313	
LH300F18-14	NUT M8	4	10079	
LH300F18-15	BOLT M6X15	4	10010	
LH300F18-16	WASHER	2	10106	
LH300F18-17	WASHER	2	10068	
LH300F18-18	BOLTM8X35	6	10124	
LH300F18-19	BOLTM8X45	4	10055	
LH300F18-20	FRONT SIDE REFLECTOR	2	25156	
LH300F18-20A	REAR SIDE REFLECTOR	2	22321	
LH300F18-21	REAR REFLECTOR	2	22321	
LH300F18-22	CONNECTION BRACKET	1	22322	

LH300F18-23	RIGHT PROTECT POLE	1	22325	
LH300F18-24	LEFT PROTECT POLE	1	22326	
LH300F18-25	BOLT M8X25	4	10059	
LH300F18-26	NUT M8	4	10067	
LH300F18-27	BOLT M8X15	4	10162	
LH300F18-28	WASHER 8	4	10106	
LH300F18-29	BRACKET	2	22330	
LH300F18-30	WASHER 10	2	10117	
LH300F18-31	WASHER 10	2	10027	
LH300F18-32	BOLT M10X1.25X20	2	10163	

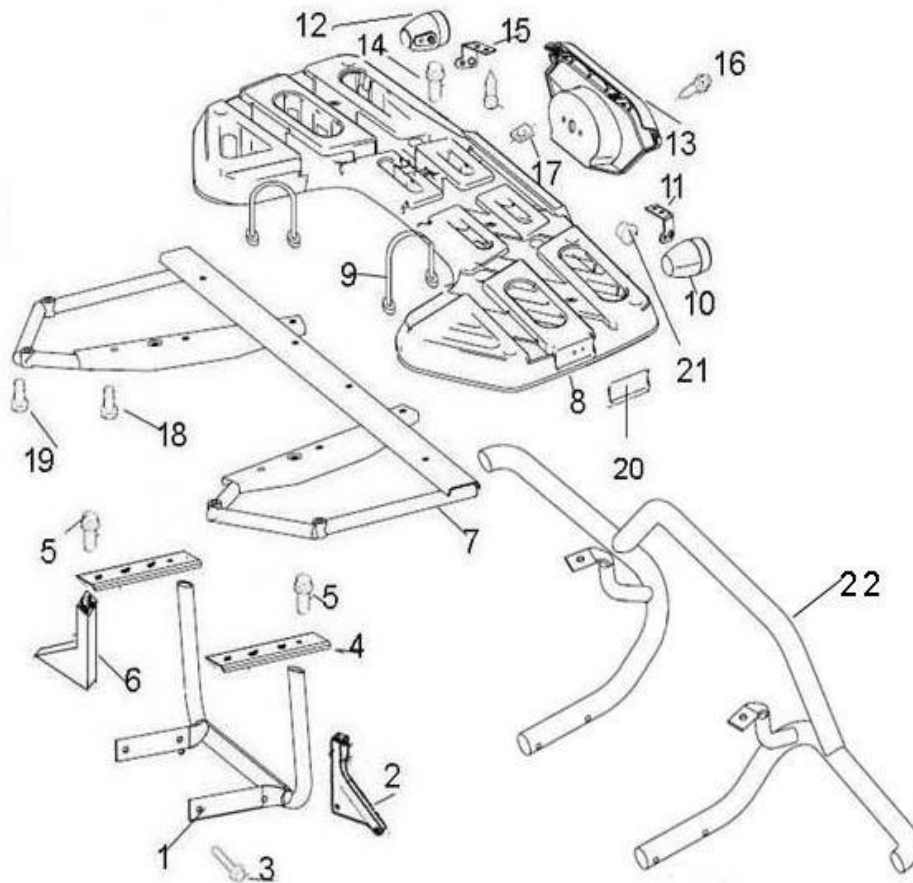
FIG. 18A KOFANGER & BAGAGEBÆRER (FOR 50TH)



Mod/Fig/Pos	Beskrivelse	Antal	Part Code	Bemærkninger
LH300F18A-1	Forlygte højre	1	22314	
LH300F18A-2	Holder forlygte 3	2	22315	
LH300F18A-3	Holderforlygte 1	1	22316	
LH300F18A-4	Kølgitter	1	22317	
LH300F18A-5	Front kåbe	1	22318	
LH300F18A-6	Holder forlygte 2	1	22319	
LH300F18A-7	Holder nederst front kofanger	1	22367	
LH300F18A-8	Køler beskyttelse venstre	1	22372	
LH300F18A-9	Holder venstre 1	1	22345	
LH300F18A-10	Holder venstre 2	1	22368	
LH300F18A-11	Aksel	2	22327	
LH300F18A-12	Bagagerums bundplade	1	22328	
LH300F18A-13	Reflex forrest	2	22320	
LH300F18A-14	Dæksel lygtejustering venstre	1	22329	
LH300F18A-15	Lås	1	22369	
LH300F18A-16	Pakning	1	22331	
LH300F18A-17	Bagagerums låg	1	22332	
LH300F18A-18	Hængsel bagagerums låg 1	1	22333	
LH300F18A-19	Bagagerums liste	1	22334	
LH300F18A-20	Hængsel bagagerums låg 2	1	22335	
LH300F18A-21	Service dæksel	1	22336	
LH300F18A-22	Kofanger forrest	1	22337	
LH300F18A-23	Dæksel lygtejustering højre	1	22338	

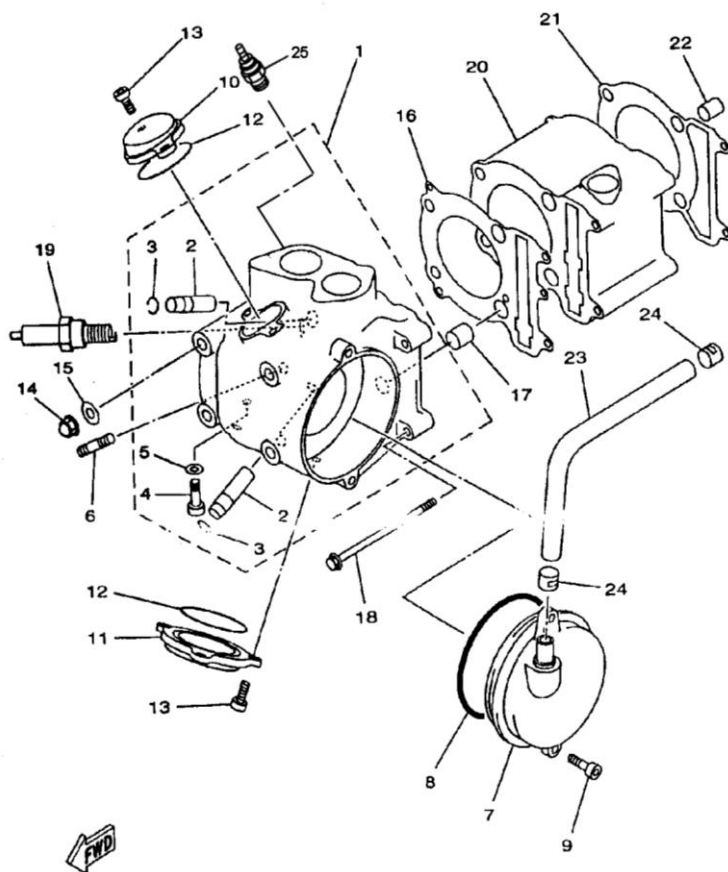
LH300F18A-24	Dæksel venstre	1	22339	
LH300F18A-25	Dæksel højre	1	22340	
LH300F18A-26	Holder højre 2	1	22341	
LH300F18A-27	Holder højre 1	1	22342	
LH300F18A-28	Forbindels stykke	1	22322	
LH300F18A-29	Kølerbeskyttelse venstre	1	22343	
LH300F18A-30	Lås	1	22344	
LH300F18A-31	Bolt M8X20	4	10081	
LH300F18A-32	Forstærkning højre	1	22312w	
LH300F18A-33	Bolt M 6X16	4	10183	
LH300F18A-34	Bolt M6X20	2	10110	
LH300F18A-35	Selvskærende skrue 4.8X16	6	10009	
LH300F18A-36	Clips	6	22346	
LH300F18A-37	Bolt M6x20	4	10110	
LH300F18A-38	Bolt M8X66	4	10419	
LH300F18A-39	Bolt M8X95	2	10118	
LH300F18A-40	Låsering	2	10418	
LH300F18A-41	Møtrik M5	2	10109	
LH300F18A-42	BOLT M6X10	2	10155	
LH300F18A-43	Selvskærende skrue 4.8X16	4	10009	
LH300F18A-44	Krog	6	22347	
LH300F18A-45	Skrue M6X16	4	10420	
LH300F18A-46	Skrue M6X16	2	10420	
LH300F18A-47	Selvskærende skrue 4.8X16	2	10009	
LH300F18A-48	Clips	2	22346	
LH300F18A-49	Bolt M8X25	2	10059	
LH300F18A-50	Gummi stop	2	22349	
LH300F18A-51	Selvskærende skrue 4.8X16	2	10009	
LH300F18A-52	Møtrik M8	2	10079	
LH300F18A-53	Forstærkning venstre	1	22306w	
LH300F18A-54	Afstandsgummi 1	2	22351	
LH300F18A-55	Afstandsgummi 2	2	22352	
LH300F18A-56	Skive 5	2	10002	
LH300F18A-57	Bolt M 5X25	2	10395	
LH300F18A-58	Forkygte venstre	1	22353	
LH300F18A-59	Forkygte pære	2	22371	
LH300F18A-60	Mellemlæg gummi	6	25532	

FIG. 19 BAGAGEBÆRER, BAG (FOR 50TH)



Mod/Fig/Pos	Beskrivelse	Antal	Part Code	Bemærkninger
LH300F19-1	Holder 1 bagerste bagagebære	1	22354	
LH300F19-2	Forstærkning venstre	1	22355	
LH300F19-3	Bolt M8x45	4	10055	
LH300F19-4	Holder 2 bagerste bagagebære	2	22356	
LH300F19-5	Bolt M8x30	4	10078	
LH300F19-6	Forstærkning højre	1	22357	
LH300F19-7	Holder 3 bagerste bagagebære	1	22358	
LH300F19-8	Bagagebære	1	22359	
LH300F19-9	Holdere	2	22360	
LH300F19-10	Blinklys bag venstre	1	22361	
LH300F19-11	Blinklysholder bag venstre	1	22362	
LH300F19-12	Blinklys bag højre	1	22363	
LH300F19-13	Lygtehus	1	22364	
LH300F19-14	Bolt M8X25	10	10059	
LH300F19-15	Blinklysholder bag højre	1	22365	
LH300F19-16	Selvskærende skrue 4.8X16	4	10009	
LH300F19-17	Clips	4	22346	
LH300F19-18	Bolt M8X45	2	10055	
LH300F19-19	Bolt M8X68	2	10119	
LH300F19-20	Reflex bag	2	22321	
LH300F19-21	Møtrik M5	1	10109	
LH300F19-22	Bagkofanger ekstra tilbehør	1	22370	

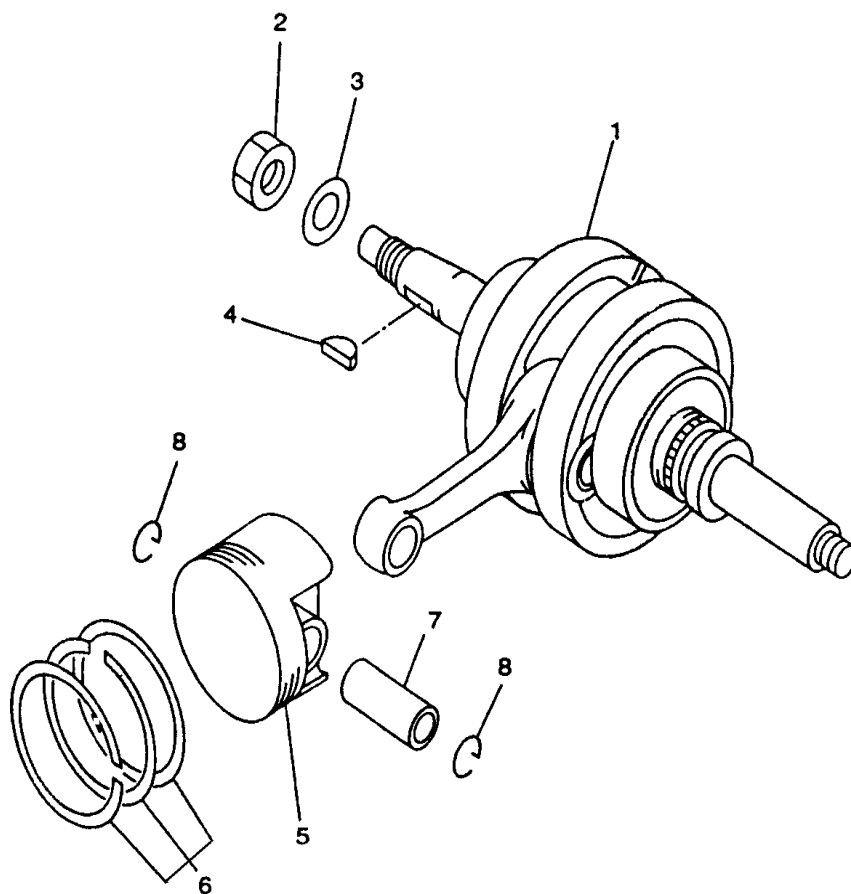
FIG. 19A CYLINDER & TOPSTYKKE



Mod/Fig/Pos	Beskrivelse	Antal	Part Code	Bemærkninger
LH260F19A-1	Topstykke komplet 260CC	1	22401a	
LH300F19A-1	Topstykke komplet 300CC	1	22401B	
LH300F19A-2	Ventilstyr	2	22402	
LH300F19A-3	Låsering 12	2	10112	
LH300F19A-4	Bolt M 6X12	1	10086	
LH300F19A-5	Pakning M6	1	22810	
LH300F19A-6	Stikbolt M8X25	2	10014	
LH300F19A-7	Krumtapshus udluftnings ventil (PCV)	1	22407	
LH300F19A-8	O-ring 95X3,3	1	22408	
LH300F19A-9	Skrue M6x20 undersænket	2	10008	
LH300F19A-10	Ventildæksel indsugning	1	22410	
LH300F19A-11	Ventildæksel understødning	1	22411	
LH300F19A-12	O-ring 95X3,3	2	22412	
LH300F19A-13	Skrue M6x20 undersænket	5	10008	
LH300F19A-14	Møtrik M8 Lukket	4	22414	
LH300F19A-15	Skive M8	4	22415	
LH260F19A-16	Toppakning 260CC	1	22416	
LH300F19A-16	Toppakning 300CC	1	22416B	
LH300F19A-17	Styretap/bøsning	2	22417	
LH300F19A-18	Bolt M6X120	2	22418	
LH300F19A-19	Tændrør NGK DR8EA	1	22419	
LH260F19A-20	Cylinder 260CC	1	22420	
LH300F19A-20	Cylinder 300CC	1	22420B	

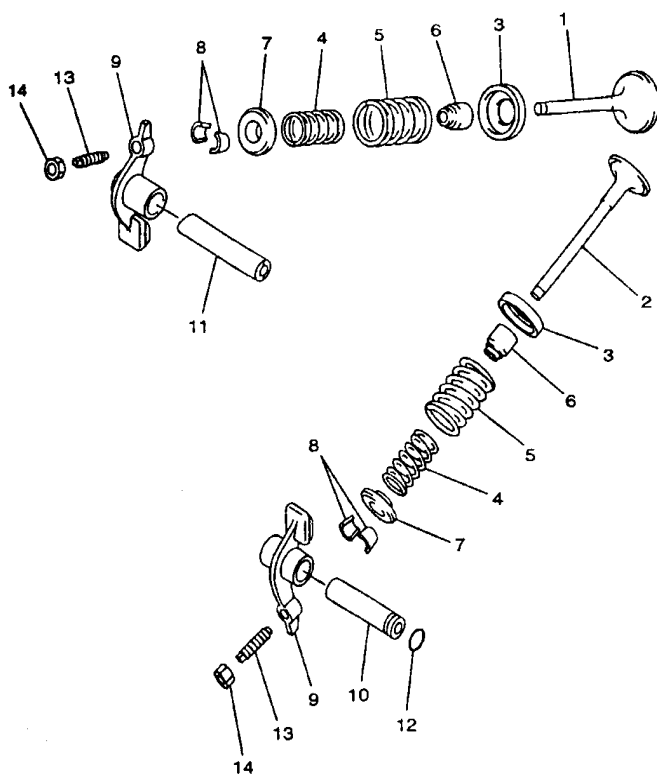
LH300F19A-21	Cylinderpakning 260/300CC	1	22421	
LH300F19A-22	Styrtap/bøsning	2	22422	
LH300F19A-23	Ånderør	1	22423	
LH300F19A-24	Spændebånd 13mm	2	22424	
LH300F19A-25	Temperaturføler	1	22014	

FIG. 20 KRUMTAP



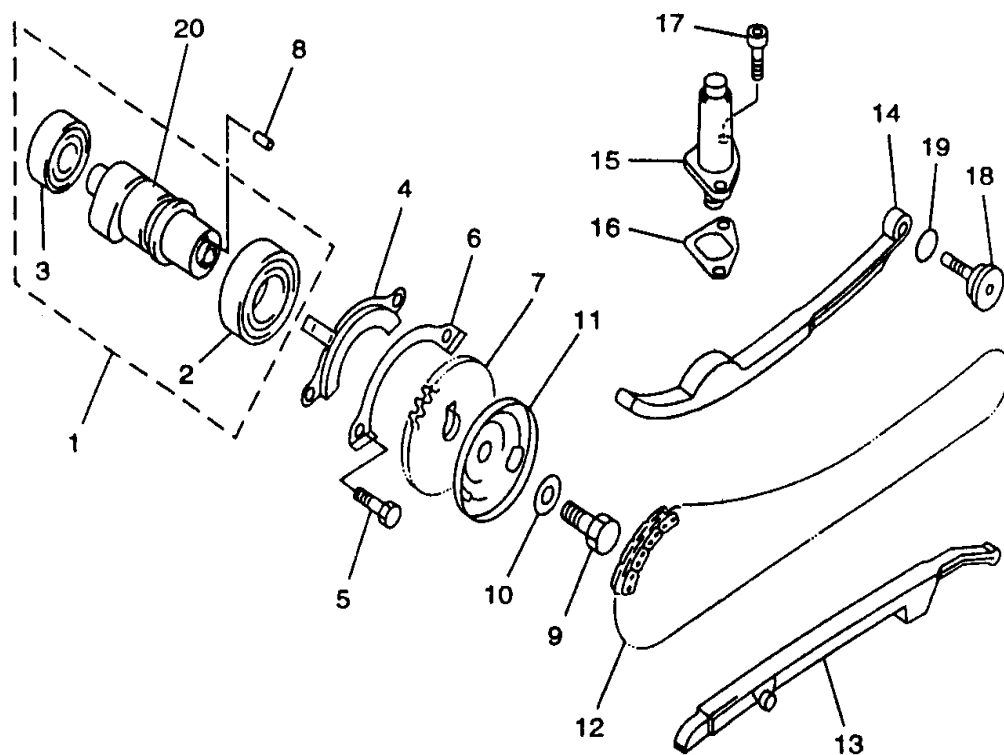
Mod/Fig/Pos	Beskrivelse	Antal	Part Code	Bemærkning
LH300F20-1	Krumtap komplet	1	22501	
LH300F20-2	Møtrik M16x1	1	22502	
LH300F20-3	Skive M16	1	22503	
LH300F20-4	Kile	1	22504	
LH260F20-5	Stempel 260CC	1	22505	
LH300F20-5	Stempet 300CC	1	22505a	
LH260F20-6	Stempelring sæt 260CC	1	22506	
LH300F20-6	Stempelring sæt 300CC	1	22506a	
LH300F20-7	Krydspind	1	22507	
LH300F20-8	Låsering	2	22508	

FIG. 21 VENTILER



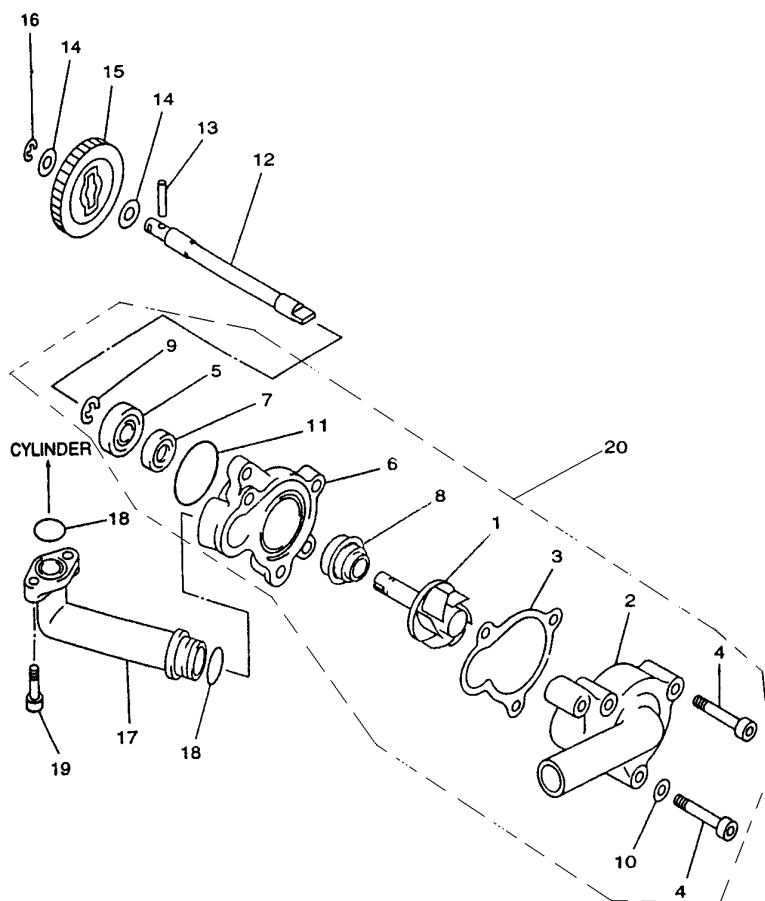
Mod/Fig/Pos	Beskrivelse	Antal	Part Code	Bemærkninger
LH300F21-1	Indsugningsventil	1	22601	
LH300F21-2	Udstødningsventil	1	22602	
LH300F21-3	Sæde ventilfjedre	2	22603	
LH300F21-4	Ventilfjeder indvendig	2	22604	
LH300F21-5	Ventilfjeder udvendig	2	22605	
LH300F21-6	Ventilstyrspakdåse	2	22606	
LH300F21-7	Låseskive	2	22607	
LH300F21-8	Ventilfjeder lås	4	22608	
LH300F21-9	Vippearm	2	22609	
LH300F21-10	Vippearms aksel udstødning	1	22610	
LH300F21-11	Vippearm saksel indsugning	1	22611	
LH300F21-12	O-ring 9X2	1	22612	
LH300F21-13	Justerskrue	2	22613	
LH300F21-14	Møtrik M 6X0,75	2	22614	

FIG. 22 KNASTAKSEL-KÆDE



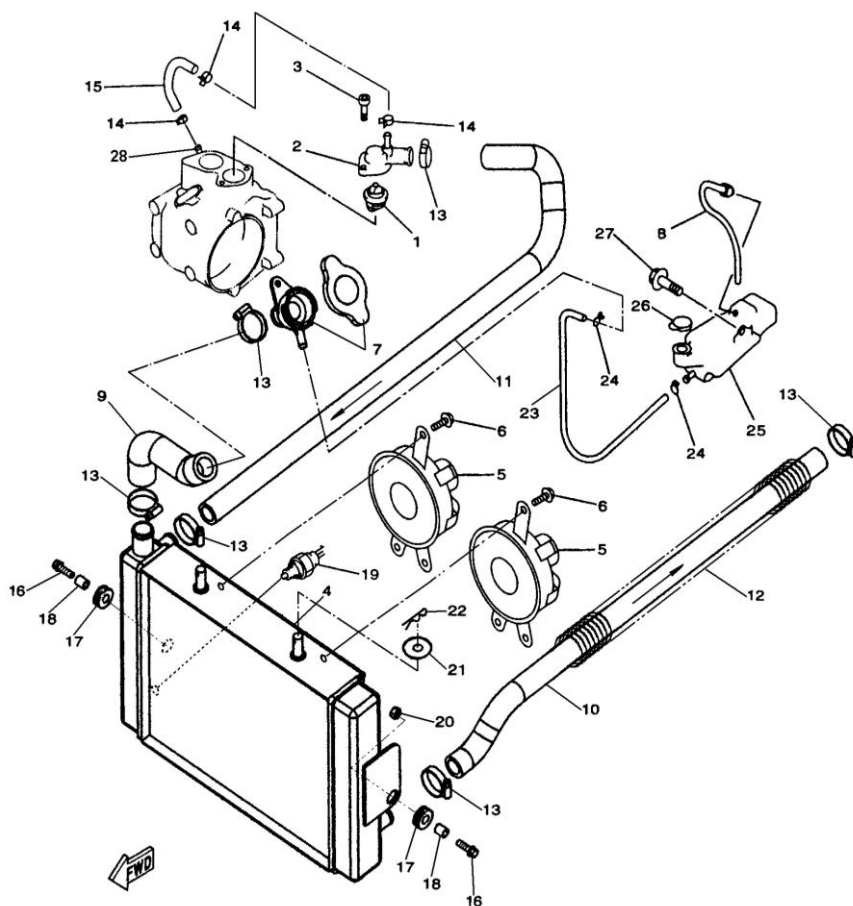
Mod/Fig/Pos	Beskrivelse	Antal	Part Code	Bemærkning
LH300F22-1	Knastaksel komplet	1	22701	
LH300F22-2	Leje	1	10012	
LH300F22-3	Leje	1	10013	
LH300F22-4	Låseplade	1	22704	
LH300F22-5	Bolt M6X12	2	10086	
LH300F22-6	Låseblik	1	22706	
LH300F22-7	Knastaksel tandhjul	1	22707	
LH300F22-8	Styretap M4X10	1	10024	
LH300F22-9	Bolt M10X25X1,25	1	10025	
LH300F22-10	Skive M10	1	22710	
LH300F22-11	Styreplade	1	22711	
LH300F22-12	Knastkæde	1	22712	
LH300F22-13	Kædestyr	1	22713	
LH300F22-14	Kædestyr, bevægelig	1	22714	
LH300F22-15	Kædestrammer	1	22715	
LH300F22-16	Pakning kædestrammer	1	22716	
LH300F22-17	Bolt umbraco M6X14	2	10036	
LH300F22-18	Akselbolt	1	22718	
LH300F22-19	O-ring 14,5X1,8	1	22719	
LH300F22-20	Knastaksel	1	22720	

FIG. 23 VANDPUMPE



Mod/Fig/Pos	Beskrivelse	Antal	Part Code	Bemærkning
LH300F23-1	Vandpumpeaksel	1	22801	
LH300F23-2	Pumpehus (Thermostatus)	1	22802	
LH300F23-3	Pakning pumpehus	1	22803	
LH300F23-4	Bolt Umbraco M6X35	3	10041	
LH300F23-5	Leje	1	10043	
LH300F23-6	Vandpumpehus	1	22806	
LH300F23-7	Pakdåse 10X21X5	1	22807	
LH300F23-8	Vandpumpeaksel pakning	1	22808	
LH300F23-9	Låsering 9	1	10044	
LH300F23-10	Pakning	1	22810	
LH300F23-11	O-RING 15.5X2.5	1	10049	
LH300F23-12	Aksel	1	22812	
LH300F23-13	Styretap M3X22	1	10070	
LH300F23-14	Skive M8	2	22814	
LH300F23-15	Tandhjul vandpumpe	1	22815	
LH300F23-16	Låsering 8	1	10072	
LH300F23-17	Vandrør	1	22817	
LH300F23-18	O-RING 15.5X2.5	2	10082	
LH300F23-19	Bolt Umbraco M6X15	2	10083	
LH300F23-20	Vandpumpe komplet	1	22820	

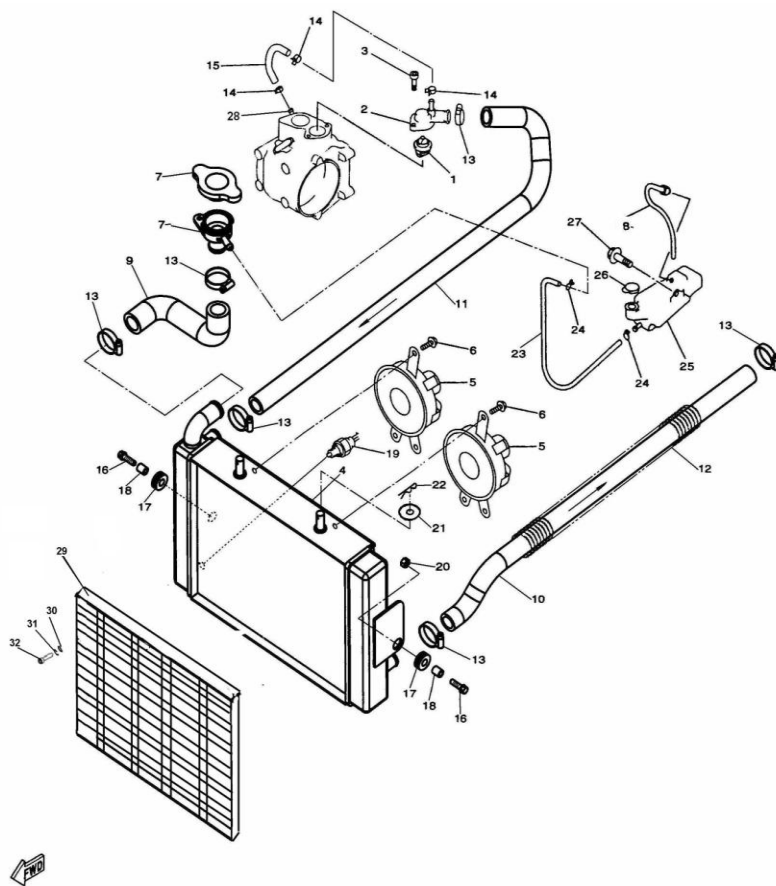
FIG. 24 KØLESYSTEM (2WD)



Mod/Fig/Pos	Beskrivelse	Antal	Part Code	Bemærkning
LH300F24-1	Termostat	1	22901	
LH300F24-2	Termostathus	1	22902	
LH300F24-3	Bolt umbraco M6X25	2	10085	
LH300F24-4	Køler komplet	1	22904f	
LH300F24-5	Blæser komplet	2	22905	
LH300F24-6	Bolt M6X9	6	10087	
LH300F24-7	Kølerdæksel	1	22907a	
LH300F24-8	Køleslange 2	1	23028	
LH300F24-9	Køleslange påfyldning	1	22909f	
LH300F24-10	Køleslange retur	1	22910	
LH300F24-11	Køleslange frem	1	22911f	
LH300F24-12	Beskyttelsfjeder	2	22912	
LH300F24-13	Spændebånd	6	22913	
LH300F24-14	Spændebånd	2	22914	
LH300F24-15	Slange 2	1	22915	
LH300F24-16	Bolt M6X20	2	10110	
LH300F24-17	Gummiholder	2	22917	
LH300F24-18	Bøsning	2	22918	
LH300F24-19	Kontakt/føler køleventilator	1	22919	
LH300F24-20	Møtrik M6	2	10004	
LH300F24-21	Skive M10	2	10019	
LH300F24-22	Hårnålesplit	2	10094	
LH300F24-23	Slange overløb	1	22923	

LH300F24-24	Spændebånd	2	22924	
LH300F24-25	Ekspansionsbeholder	1	22925	
LH300F24-26	Dæksel ekspansionsbeholder	1	22926	
LH300F24-27	Bolt M6X12	1	10140	
LH300F24-28	Studs	1	23001	

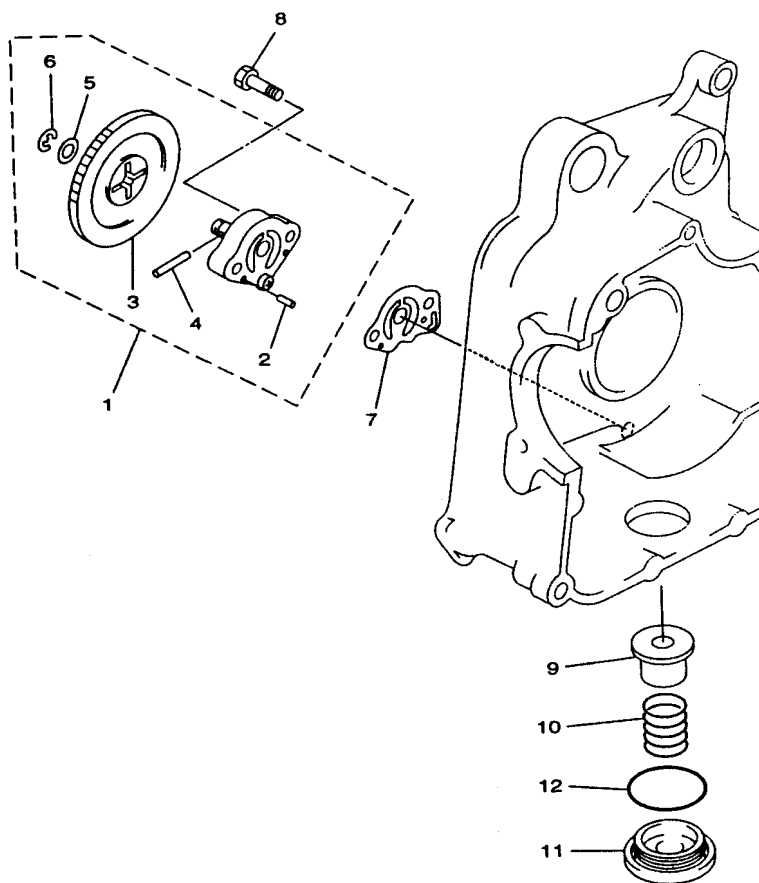
FIG. 24A KØLESYSTEM (4WD)



Mod/Fig/Pos	Beskrivelse	Antal	Part Code	Bemærkninger
LH300F24A-1	Termostat	1	22901	
LH300F24A-2	Termostathus	1	22902	
LH300F24A-3	Bolt Umbraco 6X25	2	10085	
LH300F24A-4	Køler komplet (Bred)	1	22904t	
LH300F24A-5	Blæser komplet	2	22905t	
LH300F24A-6	Bolt M6X9	6	10087	
LH300F24A-7	Kølerdæksel	1	22907a	
LH300F24A-8	Skølerslange	1	23028	
LH300F24A-9	Kølerslange påfyldning	1	22909t	
LH300F24A-10	Kølerslange retur	1	22910t	
LH300F24A-11	Kølerslange frem	1	22911	
LH300F24A-12	Beskyttelses fjeder	2	22912	
LH300F24A-13	Spændebånd	6	22913	
LH300F24A-14	Spændebånd	2	22914	
LH300F24A-15	Slange	1	22915	
LH300F24A-16	Bolt M6X20	2	10110	
LH300F24A-17	Gummiholder	2	22917	
LH300F24A-18	Bøsning	2	22918	
LH300F24A-19	Kontakt/føler køleventilator	1	22919	
LH300F24A-20	Møtrik M6	2	10004	
LH300F24A-21	Skive M10	2	10019	
LH300F24A-22	Hårnålesplit	2	10094	
LH300F24A-23	Slange overløb	1	22923	

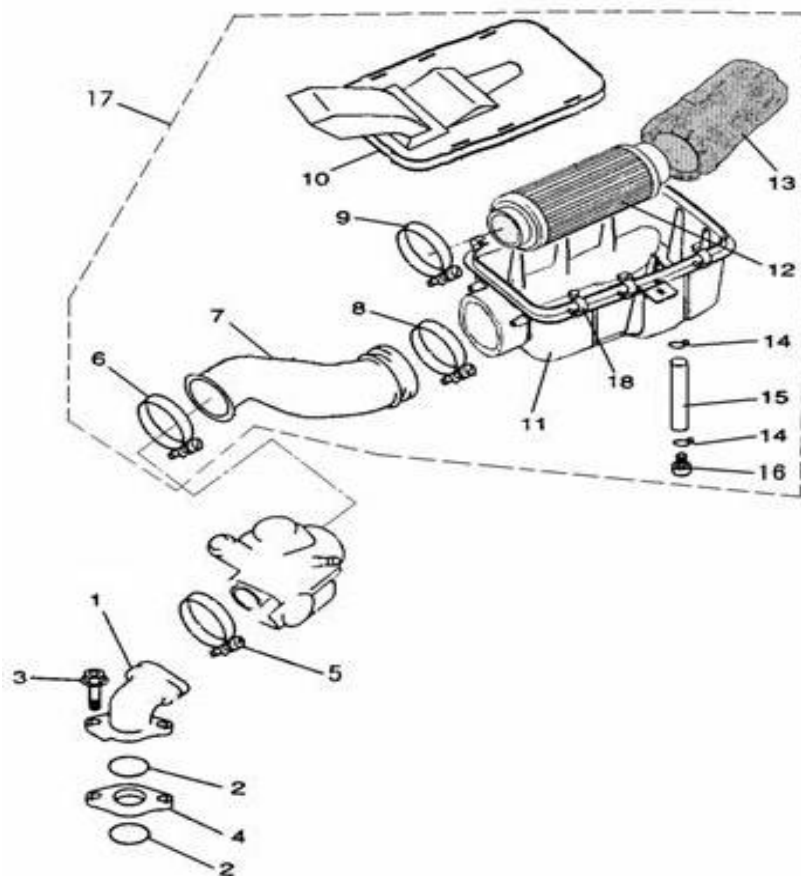
LH300F24A-24	spændebånd	2	22924	
LH300F24A-25	Ekspansionsbeholder	1	22925	
LH300F24A-26	Dæksel ekspansionsbeholder	1	22926	
LH300F24A-27	Bolt M6X12	1	10140	
LH300F24A-28	Studs	1	23001	
LH300F24A-29	Kølgitter (Sportmodel)	1	23002	
LH300F24A-30	Skive M6 (Sportmodel)	4	10006	
LH300F24A-31	Fjeder (Sportmodel)	4	10308	
LH300F24A-32	Bolt M6X14 (Sportmodel)	4	10423	

FIG. 25 OLIEPUMPE



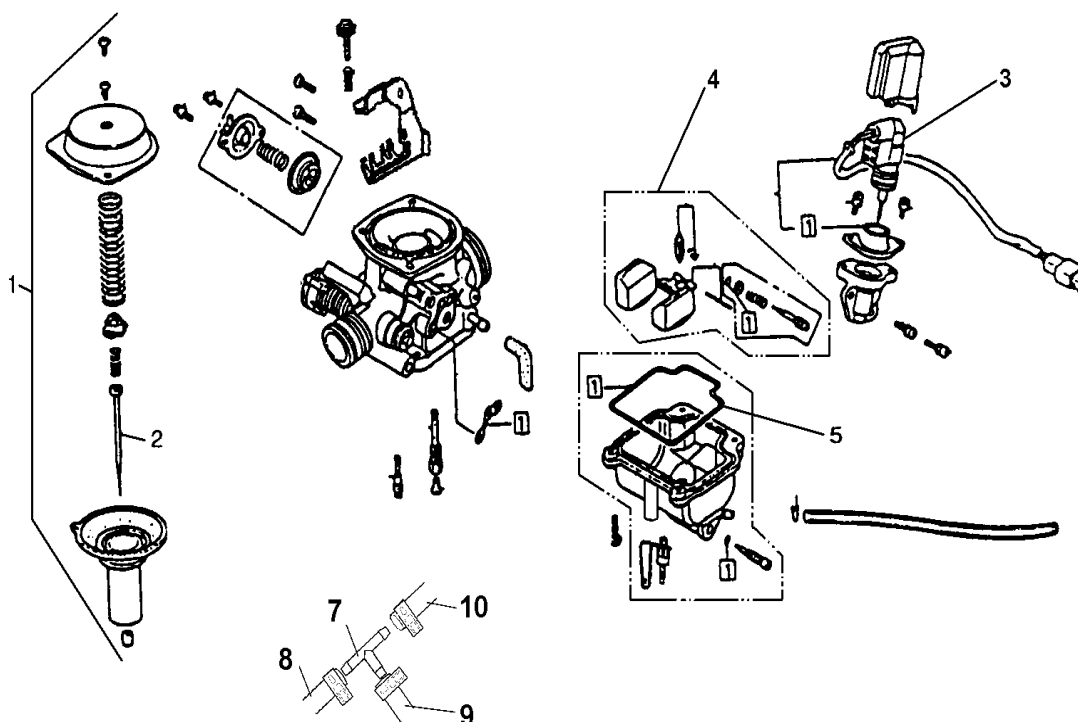
Mod/Fig/Pos	Beskrivelse	Antal	Part Code	Bemærkninger
LH300F25-1	Oliepumpe komplet	1	23101	
LH300F25-2	Styretap M3X12	2	10096	
LH300F25-3	Tandhjul	1	23103	
LH300F25-4	Styretap M3X22	1	10097	
LH300F25-5	Skive	1	22814	
LH300F25-6	Låsering	1	10130	
LH300F25-7	Pakning	1	23107	
LH300F25-8	Skruer M6X25	2	10098	
LH300F25-9	Oliesi	1	23109	
LH300F25-10	Trykfjeder	1	23110	
LH300F25-11	Olieprop	1	23111	
LH300F25-12	O-ring 36X3,5	1	23112	

FIG. 26 LUFTFILTER



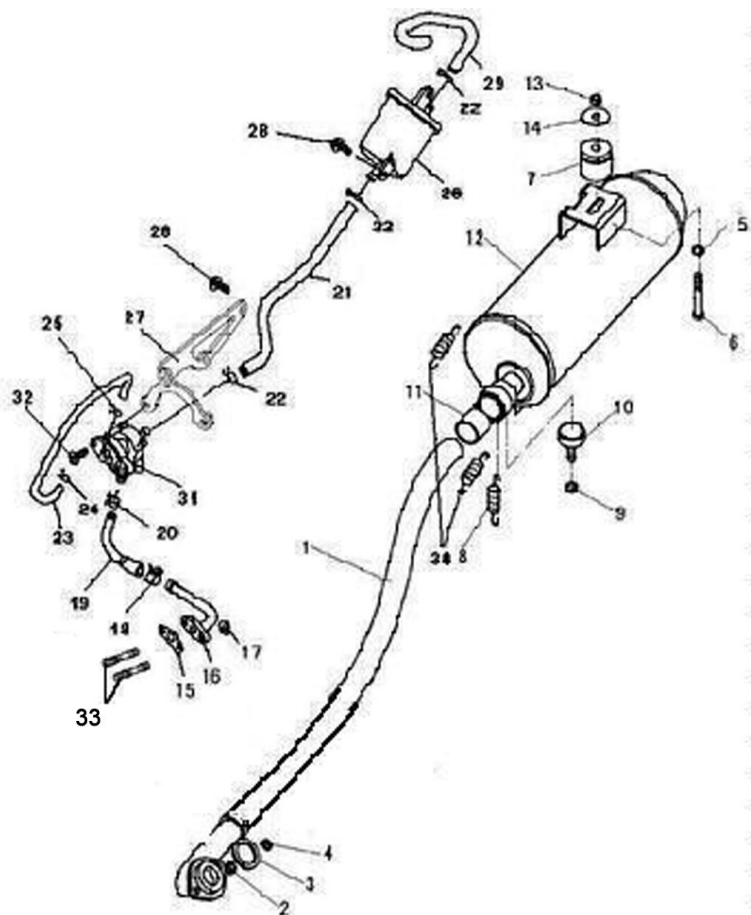
Mod/Fig/Pos	Beskrivelse	Antal	Part Code	Bemærkninger
LH300F26-1	Indsugnings manifold (BOTTOM PULL CABLE TYPE)	1	23201	
LH300F26-2	O-ring 35X2	2	23202	
LH300F26-3	Bolt Umbraco M6X25	2	10085	
LH300F26-4	Mellemlæg	1	23204	
LH300F26-5	Spændebånd	1	23205	
LH300F26-6	Spændebånd	1	23206	
LH300F26-7	Luftfilterslange	1	23207	
LH300F26-8	Spændebånd	1	23208	
LH300F26-9	Spændebånd	1	23209	
LH300F26-10	Luftfilterhus dæksel	1	23210	
LH300F26-11	Luftfilterhus	1	23211	
LH300F26-12	Luftfilter element	1	23212	
LH300F26-13	Skumovertræk	1	23213	
LH300F26-14	spændebånd	2	23214	
LH300F26-15	Slange	1	23215	
LH300F26-16	Prop	1	23216	
LH300F26-17	Luftfilter komplet	1	23217	
LH300F26-18	Lås for luftfilterdæksel	6	23218	

FIG. 27 KARBURATOR



Mod/Fig/Pos	Beskrivelse	Antal	Part Code	Bemærkning
LH300F27-1	Kaburrator komplet (gastræk fra bunden)	1	23301	
LH300F27-1A	Kaburrator komplet (gastræk fra toppen)	1	23301a	
LH300F27-2	Nål sæt	1	23302	
LH300F27-3	choker elektrisk	1	23303	
LH300F27-4	Svømmer sæt	1	23304	
LH300F27-5	Svømmerhus pakning	1	23305	
LH300F27-6	Hoveddyse	1	23306	
LH300F27-6A	Tomgangsdyse		25199	
LH300F27-7	T-stykke benzinslanger	1	30235	
LH300F27-8	benzinslange 8X4,5X260mm	1	23308	
LH300F27-9	Benzinslange 8X4,5X390mm	1	23309	
LH300F27-10	Benzinslange 8X4,5X280mm	1	23310	

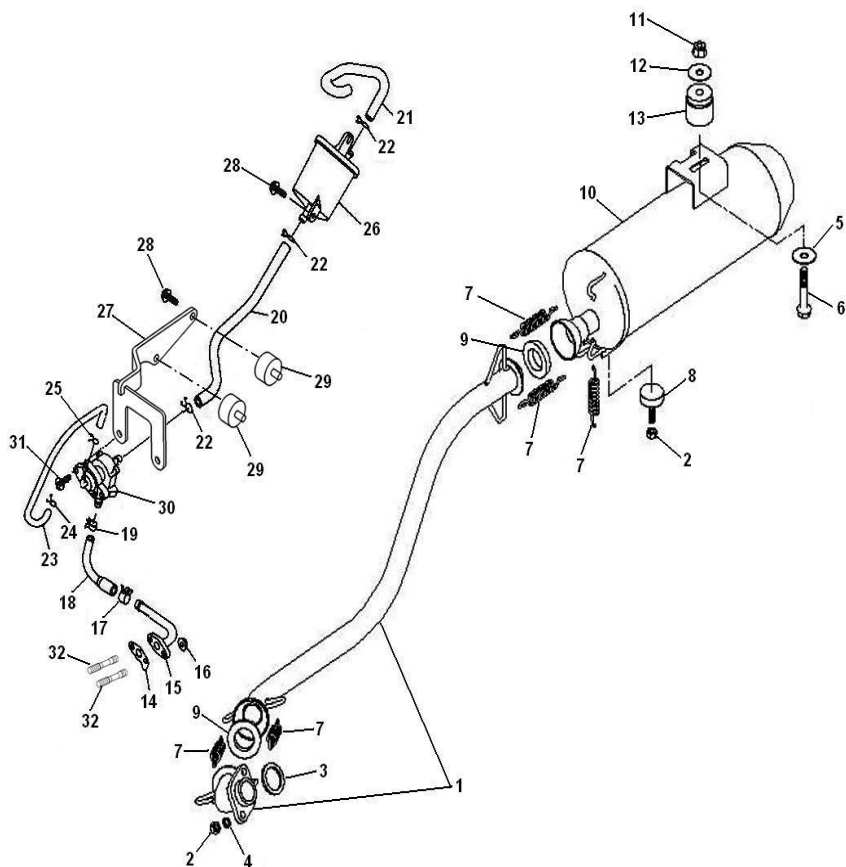
FIG. 28 Udstødning (2007->)



Mod/Fig/Pos	Beskrivelse	Antal	Part Code	Bemærkning
LH300F28-1	Tilgangsrør	1	23433A	
LH300F28-2	Møtrik M8	2	10099	
LH300F28-3	Udstødnings manifoldspakning	1	23403	
LH300F28-4	Skive M8	3	10106	
LH300F28-5	Skive M10	1	10117	
LH300F28-6	Bolt M10X62	1	10120	
LH300F28-7	Gummidæmper	1	23415	
LH300F28-8	Fjeder	1	23408	
LH300F28-9	Møtrik M8	2	10099	
LH300F28-10	Holder lyddæmper	1	23410	
LH300F28-11	Forbindelses stykke	2	23411	
LH300F28-11A	Forbindelses stykke Alu (Frankrig)		25508	
LH300F28-12	Lyddæmper	1	33412	
LH300F28-13	Møtrik M10	1	10015	
LH300F28-14	Skive M10	1	10117	
LH300F28-15	Pakning	1	43510	
LH300F28-16	Flange rør	1	43511	
LH300F28-17	Møtrik M6	2	10004	
LH300F28-18	Spændebånd	1	43513	
LH300F28-19	Slange C	1	43512	
LH300F28-20	Spændebånd	1	22424	
LH300F28-21	Slange B	1	43525	
LH300F28-22	Spændebånd 16	3	43519	

LH300F28-23	Rør	1	43520	
LH300F28-24	Spændebånd	1	43521	
LH300F28-25	Spændebånd	1	43522	
LH300F28-26	Filter	1	43523	
LH300F28-27	Ventilbeslag	1	33227	
LH300F28-28	Bolt M6X12	4	10140	
LH300F28-29	Slange A	1	43518	
LH300F28-30	Fjeder	2	25539	
LH300F28-31	Ventil	1	33230	
LH300F28-32	Bolt M6X20	2	10110	
LH300F28-33	Bolt	2	10263	

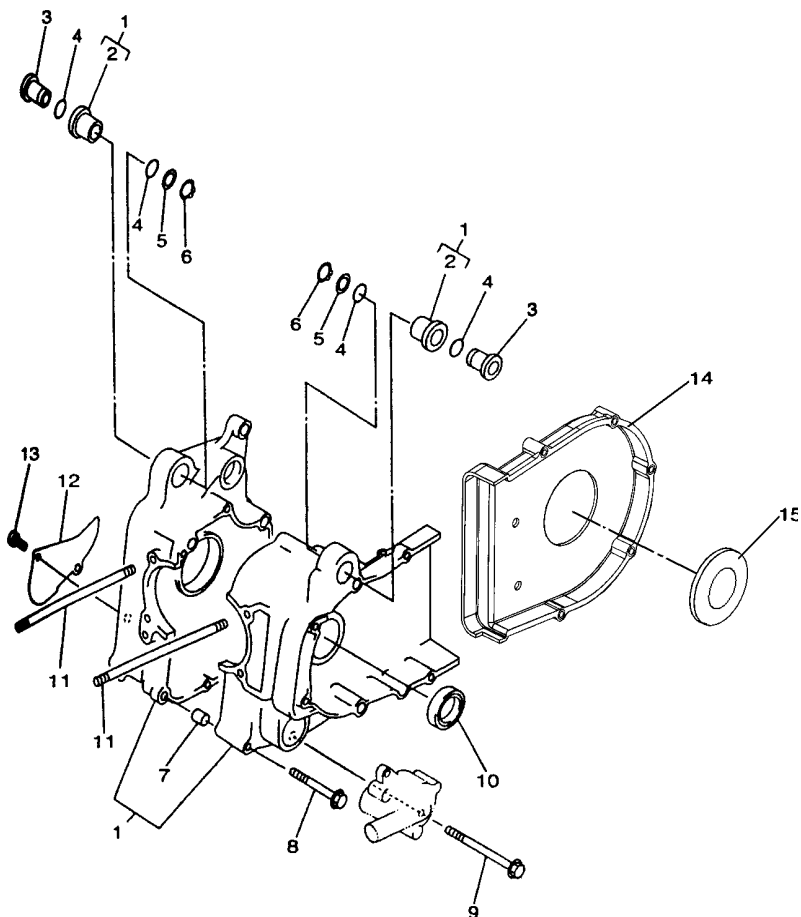
FIG. 28A U DSTØDNING (->2007)



Mod/Fig/Pos	Beskrivelse	Antal	Part Code	Bemærkninger
LH300F28A-1	Tilgangsrør (delt i 2 stykker)	1	25509	
LH300F28A-2	Møtrik M8	4	10099	
LH300F28A-3	Udstødnings manifolds pakning	1	23403	
LH300F28A-4	Skive M8	2	10106	
LH300F28A-5	Skive M10	1	10117	
LH300F28A-6	Bolt M10X62X1,25	1	10120	
LH300F28A-7	Fjeder	5	23408	
LH300F28A-8	Holder	1	23410	
LH300F28A-9	Pakning	1	25222	
LH300F28A-10	Lyddæmper	1	25510	
LH300F28A-11	Møtrik M10X1,25	1	10015	
LH300F28A-12	Skive M10	1	10117	
LH300F28A-13	Gummiophæng	1	23415	
LH300F28A-14	Pakning	1	43510	
LH300F28A-15	Flangerør	1	43511	
LH300F28A-16	Møtrik M6	2	10004	
LH300F28A-17	Spændebånd	1	43513	
LH300F28A-18	Slange C	1	43512	
LH300F28A-19	Spændebånd	1	22424	
LH300F28A-20	Slange B	1	43525	
LH300F28A-21	Slange A	1	43518	
LH300F28A-22	Spændebånd 16	3	43519	
LH300F28A-23	Slange	1	43520	

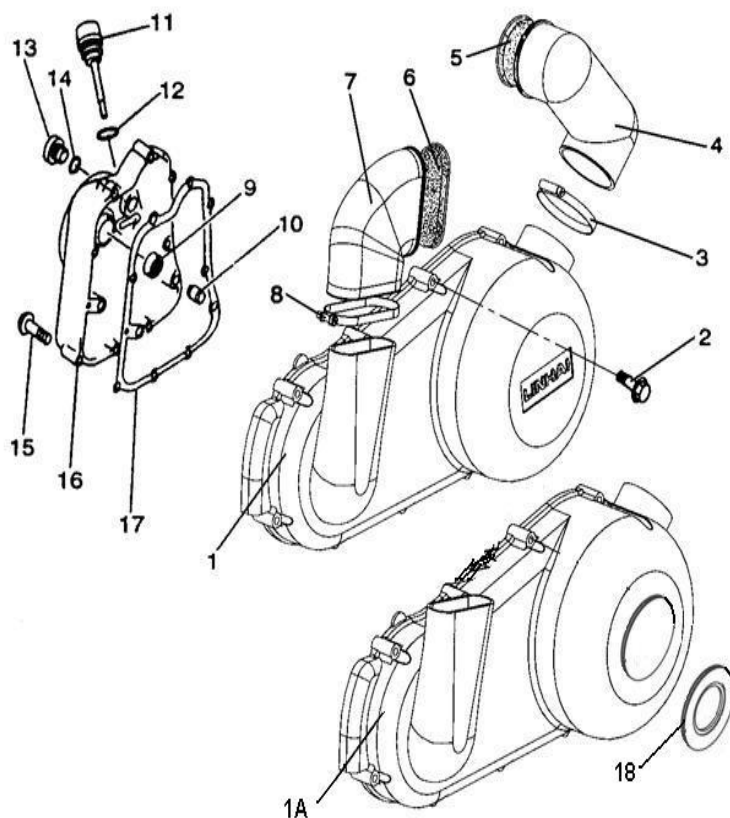
LH300F28A-24	Spændebånd 9	1	43521	
LH300F28A-25	Spændebånd 7,6	1	43522	
LH300F28A-26	Fliter	1	43523	
LH300F28A-27	Holderplade	1	33227	
LH300F28A-28	Bolt M6X12	4	10140	
LH300F28A-29	Gummiophæng	8	20316	
LH300F28A-30	Ventil	1	33230	
LH300F28A-31	Bolt M6X20	2	10110	
LH300F28A-32	Bolt	2	10263	

FIG. 29 KRUMTAPHUS



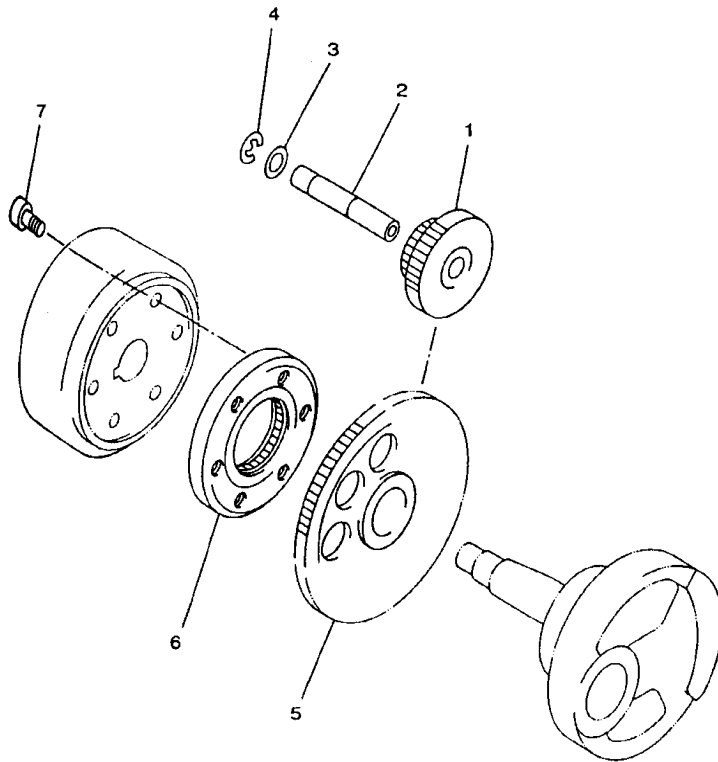
Mod/Fig/Pos	Beskrivelse	Antal	Part Code	Bemærkninger
LH300F29-1	Krumtaphus komplet	1	23501	
LH300F29-2	Gummibøsning	2	23502	
LH300F29-3	Bøsning	2	23503	
LH300F29-4	O-ring 16X2,5	4	23504	
LH300F29-5	Skive 16	2	23505	
LH300F29-6	Låserring 16	2	10121	
LH300F29-7	Styretap/bøsning	2	22422	
LH300F29-8	Bolt M6X70	4	23508	
LH300F29-9	Bolt M6X100	5	23509	
LH300F29-10	Pakdåse 30X45X5	1	23510	
LH300F29-11	Støttebolt M8X245	4	23511	
LH300F29-12	Plade	1	23512	
LH300F29-13	Bolt umbraco M6X14	2	10036	
LH300F29-14	Dæksel inderst	1	23514f	
LH300F29-15	Tætning	1	23515	

FIG. 30 SIDEDÆKSLER



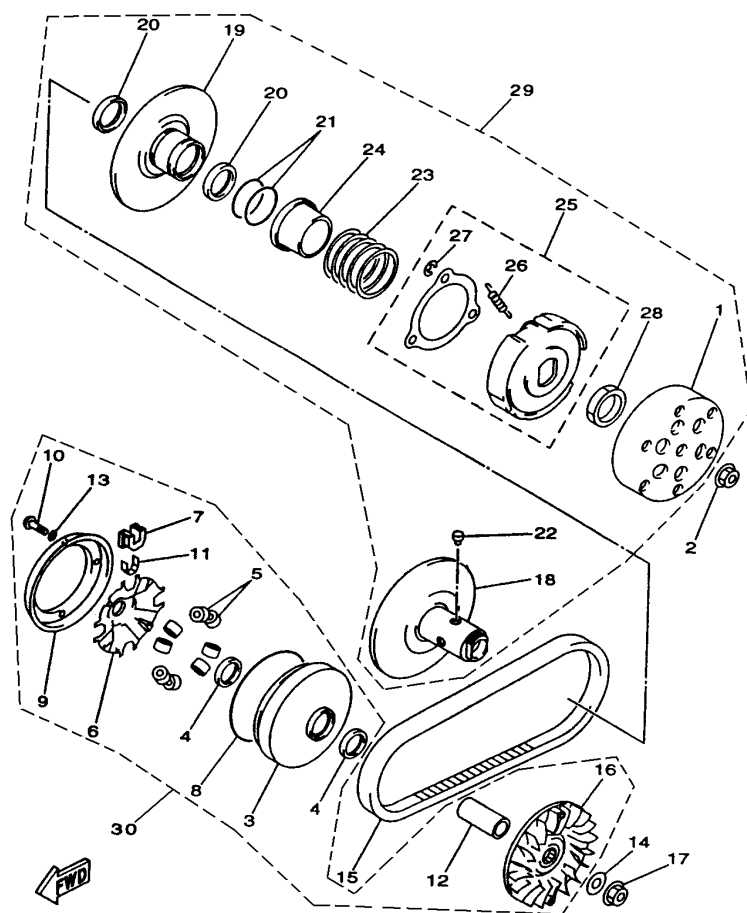
Mod/Fig/Pos	Beskrivelse	Antal	Part Code	Bemærkninger
LH300F30-1	Sidedæksel Venstre	1	23601	
LH300F30-1A	Sidedæksel Venstre (forstærket kobling)	1	23601a	
LH300F30-2	Bolt M6X52	5	23602	
LH300F30-3	Spændebånd B	1	23603	
LH300F30-4	Udluftningsslange A	1	23604	
LH300F30-5	Støvfilter B	1	23605	
LH300F30-6	Støvfilter A	1	23606	
LH300F30-7	Udluftningsslange B	1	23607	
LH300F30-8	Spændebånd B	1	23608	
LH300F30-9	Pakdåse	1	23609	
LH300F30-10	Styretap/bøsning	4	22422	
LH300F30-11	Olieprop/pind	1	23611	
LH300F30-12	O-ring 18X2.65	1	10122	
LH300F30-13	Olieprop	1	23613	
LH300F30-14	O-ring 14X2.65	1	10123	
LH300F30-15	Bolt M6X40	15	23615	
LH300F30-16	Dæksel	1	23616	
LH300F30-16A	Dæksel (Stor generator)	1	23616A	
LH300F30-17	Pakning	1	23617	
LH300F30-18	Gummiprop (Forstærket kobling)	1	23619	

FIG. 31 STARTDREV/FRILØB



Mod/Fig/Pos	Fig 31 Starterdrev	Antal	Part Code	
LH300F31-1	Starter tandhjul lille	1	23701	
LH300F31-2	Aksel	1	23702	
LH300F31-3	Skive M12	1	23703	
LH300F31-4	Låsering 12	1	10129	
LH300F31-5	Starter tandhjul stor	1	23705	
LH300F31-6	Starter kobling (friløbskobling)	1	23706	
LH300F31-7	Bolt umbraco M8X16	3	10131	

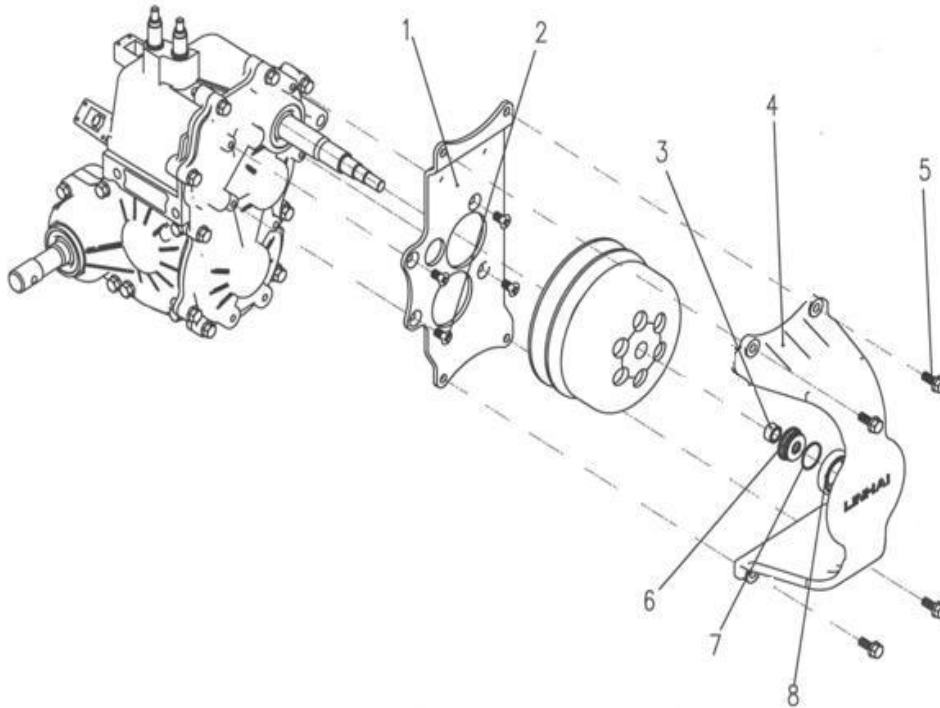
FIG. 32 CVT-TRANSMISSION



Mod/Fig/Pos	Beskrivelse	Antal	Part Code	Bemærkninger
LH300F32-1	Koblingsskål komplet	1	23801	
LH300F32-1A	Koblingsskål komplet	1	23801a	
LH300F32-2	Møtrik M14X1	1	23802	
LH300F32-3	Variator kobling	1	23803	
LH300F32-4	Pakdåse	2	23804	
LH300F32-5	Ruller	8	23805	
LH300F32-6	Ruller føring	1	23806	
LH300F32-7	Ruller holder	4	23807	
LH300F32-8	O-ring 118X2.5	1	23808	
LH300F32-9	Ydrering	1	23809	
LH300F32-10	Skruer M4X12	4	10132	
LH300F32-11	Afstandsstykke	4	23811	
LH300F32-12	Bøsning	1	23812	
LH300F32-13	Skive M4	4	23813	
LH300F32-14	Skive M14	1	23814	
LH300F32-15	Variatorrem	1	23815	
LH300F32-16	Blæser	1	23816	
LH300F32-17	Møtrik M14X1	1	23802	
LH300F32-18	Variatorskive yder incl 2 lejer pakdåser og låsering	1	23818	
	Rullelejer			
	Låsering			
	Rullelejer			
	Pakdåse 25X32X4			

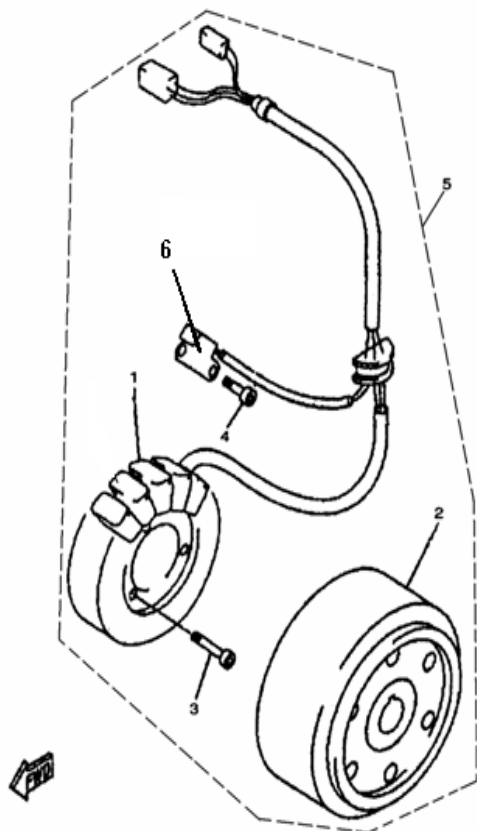
LH300F32-19	Variatorskive inder	1	23819	
LH300F32-19A	SECONDARY SLIDING SHEAVE *	1	23819a	
LH300F32-20	Pakdåse	2	23820	
LH300F32-21	O-ring 45X1.8	2	23821	
LH300F32-22	Styrestifter	4	23822	
LH300F32-23	Trykfjeder	1	23923	
LH300F32-24	Fjederskål	1	23924	
LH300F32-25	Slyngkobling	1	23925	
LH300F32-25A	CLUTCH CARRIER ASSY *	1	23925a	
LH300F32-26	Koblingsfjeder	3	23926	
LH300F32-26A	CLUTCH WEIGHT SPRING 1 *	3	23926a	
LH300F32-27	Låsering 8	3	10133	
LH300F32-28	Møtrik M36X1.5	1	23928	
LH300F32-29	Slyngkobling	1	23929	
LH300F32-29A	DRIVEN ASSY COMPLETE 1 *	3	23929a	
LH300F32-30	Variatorgear komplet	1	23930	

FIG. 32A GEARKASSEBESLAG



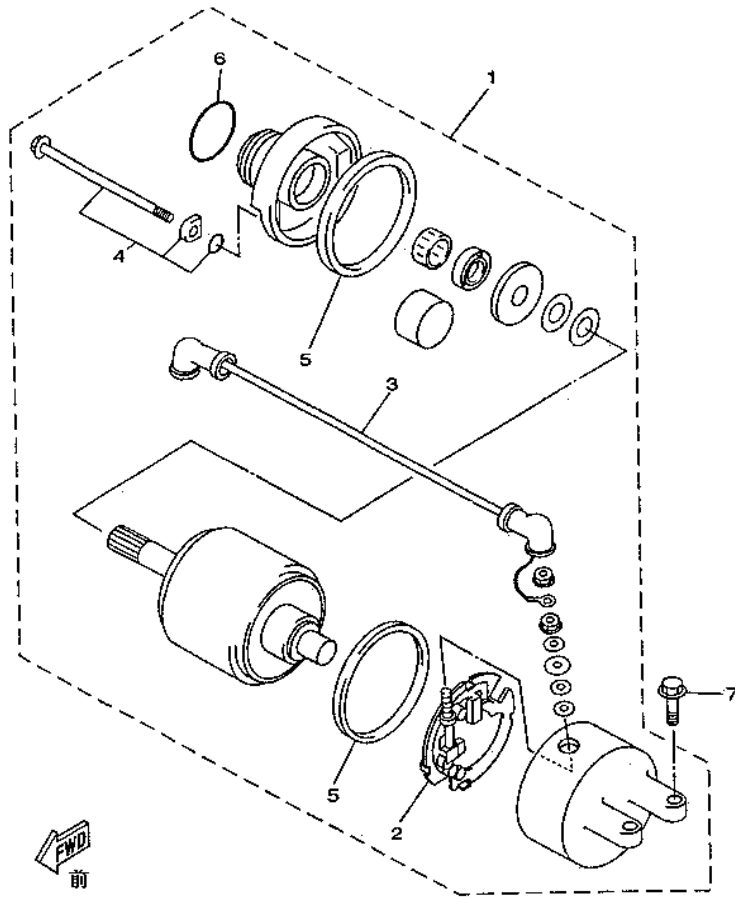
Mod/Fig/Pos	Beskrivelse	Antal	Part Code	Bemærkninger
LH300F32A-1	Beslag 1	1	23941	
LH300F32A-2	Skruer M8X12	4	10424	
LH300F32A-3	Mellemlæg lille	1	23942	
LH300F32A-4	Beslag 2	1	23943	
LH300F32A-5	Bolt M8X22	4	10425	
LH300F32A-6	Mellemlæg	1	23944	
LH300F32A-7	O-ring 26.5X1.8	1	10321	
LH300F32A-8	Leje 6906Z	1	10426	

FIG. 33 GENERATOR/SVINGHJUL



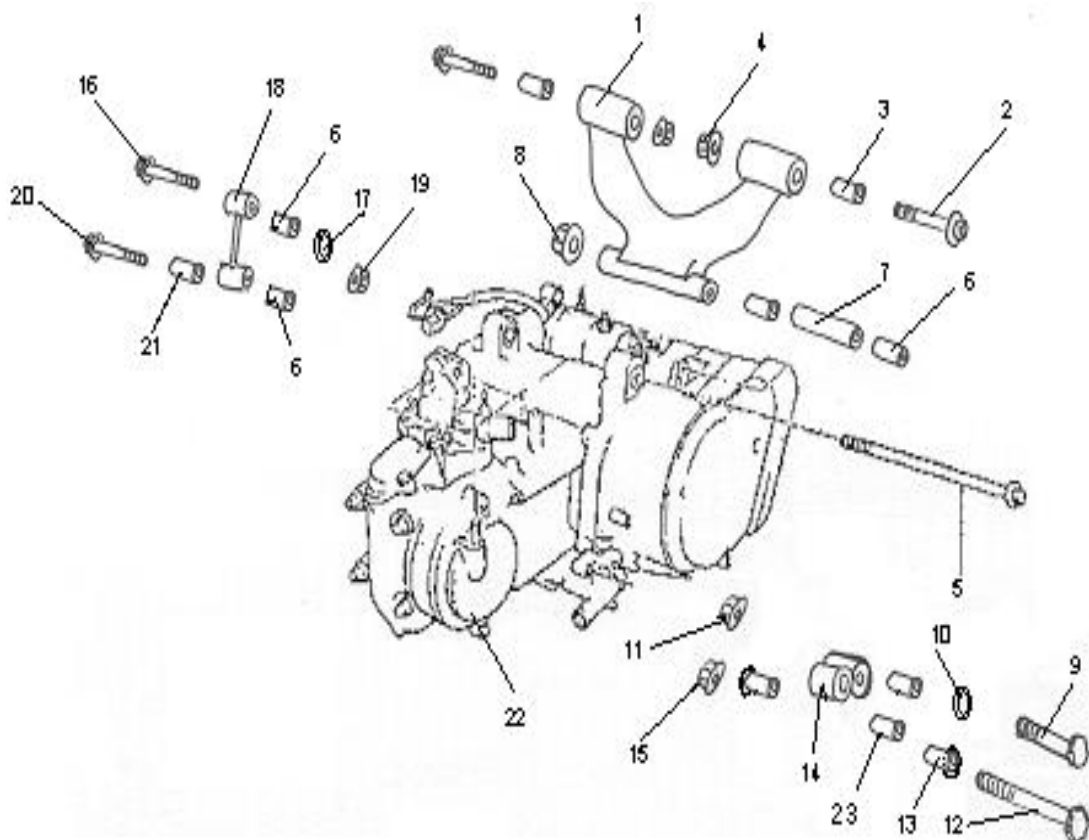
Mod/Fig/Pos	Beskrivelse	Antal	Part Code	Bemærkninger
LH300F33-1	Stator (Standard = hvid)	1	24001	
LH300F33-1A	Stator (Ekstra kraftig = sort)	1	24001A	
LH300F33-2	Svinghjul (standard = grøn)	1	24002	
LH300F33-2A	Svinghjul (Ekstra kraftig = hvid)	1	24002A	
LH300F33-3	Bolt umbraco M5X25	3	10134	
LH300F33-3A	Bolt umbraco M6X25	3	10085	
LH300F33-4	Bolt umbraco M 5X12	2	10135	
LH300F33-5	Generator komplet	1	24005	
LH300F33-5A	Generator komplet (Ekstra kraftig)	1	24005A	
LH300F33-6	Hall giver	1	24006	

FIG. 34 STARTER



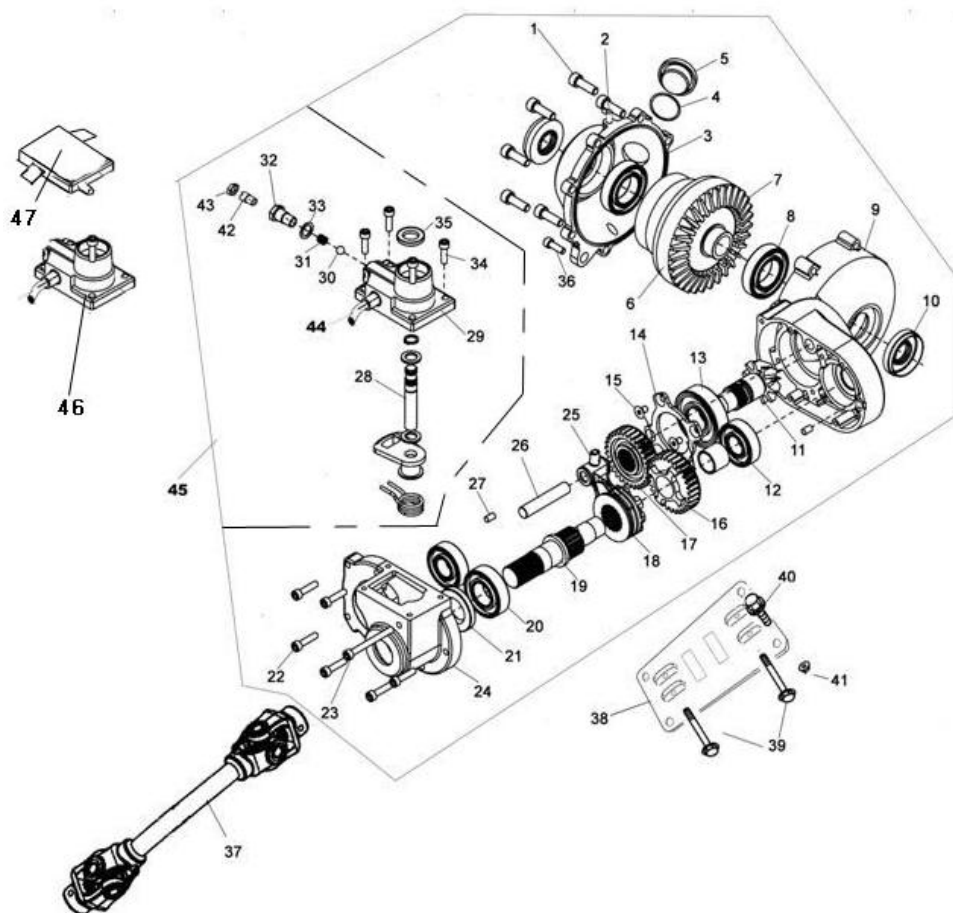
Mod/Fig/Pos	Beskrivelse	Antal	Part Code	Bemærkninger
LH300F34-1	Starter komplet	1	24101	
LH300F34-2	Kulholder	1	24102	
LH300F34-3	Pluskabel	1	24103	
LH300F34-4	Bolt	2	24104	
LH300F34-5	Pakning	2	24105	
LH300F34-6	O-ring 25,5X3	1	24106	
LH300F34-7	Bolt M6x25	2	24107	

FIG. 35 MOTOR & BESLAG



Mod/Fig/Pos	Beskrivelse	Antal	Part Code	Bemærkninger
LH300F35-1	Motorbeslag forrest	1	24201	
LH300F35-2	Bolt M12X xx X1.25	2	24202	
LH300F35-3	Bøsning forreste motorbeslag øverst	2	24203	
LH300F35-4	Møtrik M12X1,25	2	10136	
LH300F35-5	Bolt	1	24205	
LH300F35-6	Bøsning forreste motorbeslag nederst	4	24206	
LH300F35-7	Bøsning	1	24207	
LH300F35-8	Møtrik M10X1.25	1	10015	
LH300F35-9	Bolt M10X68X1.25	1	10016	
LH300F35-10	Skive	1	24210	
LH300F35-11	Møtrik M10X1.25	1	10015	
LH300F35-12	Bolt M8X120	1	10137	
LH300F35-13	Mellemlæg venstre	2	24213	
LH300F35-14	Motorbeslag Venstre	1	24214	
LH300F35-15	Møtrik M8	1	10079	
LH300F35-16	Bolt M10X68X1.25	1	10138	
LH300F35-17	Skive	1	24217	
LH300F35-18	Motorbeslag Højre	1	24218	
LH300F35-19	Møtrik M10X1.25	1	10015	
LH300F35-20	Bolt M8X65	1	10139	
LH300F35-21	Mellemlæg Højre	2	24221	
LH260F35-22	Motor 260cc komplet	1	24222	
LH300F35-22	Motorr 300cc komplet	1	24222a	
LH300F35-23	Bøsning	2	24223	

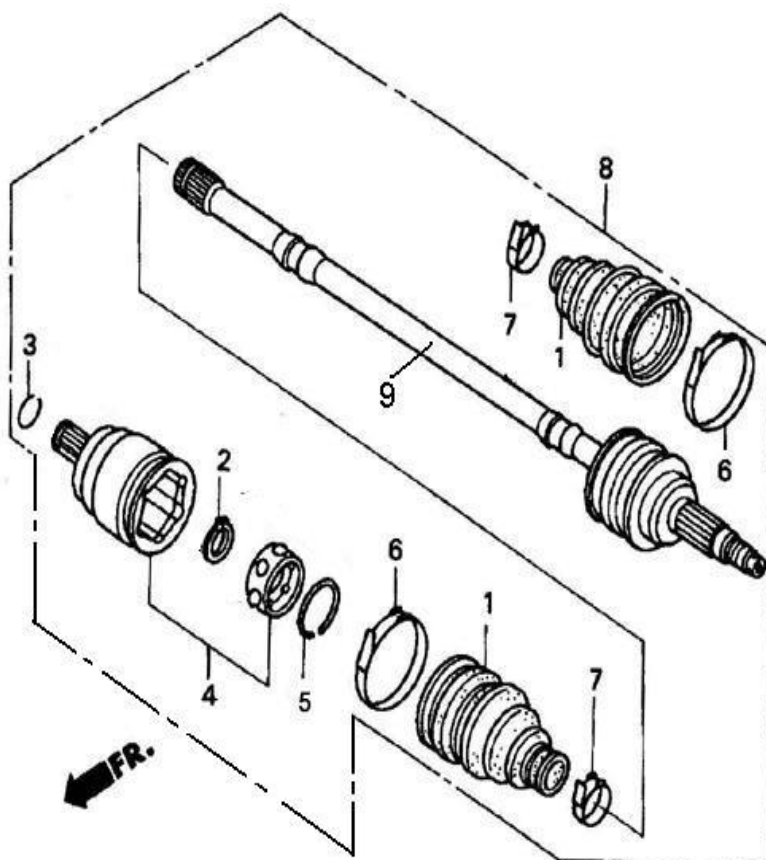
FIG. 36 GEARKASSE, FORRESTE (4WD)



Mod/Fig/Pos	Beskrivelse	Antal	Part Code	Bemærkninger
LH300F36-1	Bolt M8X25	7	10059	
LH300F36-2	Udluftnings studs	1	21112	
LH300F36-3	Sidedæksel differentiale venster	1	24303	
LH300F36-4	O-ring 18X2.65	1	10122	
LH300F36-5	Oliepåfyldningsprop	1	24305	
LH300F36-6	Differentiale	1	24306	
LH300F36-7	Kronhjul	1	24307	
LH300F36-8	Leje 6006	2	10202	
LH300F36-9	Differentialerhus højre	1	24309	
LH300F36-10	Pakdåse SDD722X48X11	2	24310	
LH300F36-11	Spidshjul	1	24311	
LH300F36-12	Leje 6204	2	10062	
LH300F36-13	Leje 6305ST	1	10074	
LH300F36-14	Holder	1	24314	
LH300F36-15	Skrue M6X12	4	10287	
LH300F36-16	Gearhjul	1	24316	
LH300F36-17	Gearhjul drivdel	1	24317	
LH300F36-18	Skiftemuffe	1	24318	
LH300F36-19	Indgangsaksel	1	24319	
LH300F36-20	Leje 6205	1	10061	
LH300F36-21	Pakdåse TC25X47X7	1	24321	
LH300F36-22	Bolt M6X30	6	10182	
LH300F36-23	Bolt M6X70	1	10160	

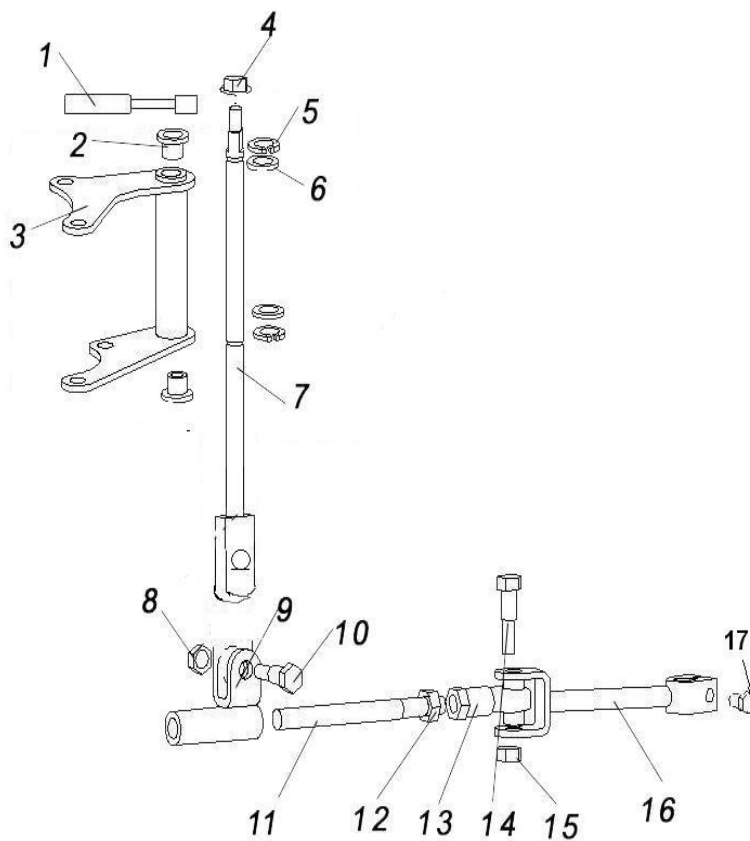
LH300F36-24	Bagdæksel	1	24324	
LH300F36-25	Skiftegaffel	1	24325	
LH300F36-26	Skifteaksel	1	24326	
LH300F36-27	Stift	1	24327	
LH300F36-28	Skifteaksel lodret	1	24328	
LH300F36-29	Topdæksel	1	24429	
LH300F36-30	Stålkugle 8	1	10203	
LH300F36-31	Fjeder	1	24431	
LH300F36-32	Låsetap	1	24433	
LH300F36-33	Skive	1	24432	
LH300F36-34	Bolt M6X16	4	10183	
LH300F36-35	Pakdåse TC12X28X7	1	24435	
LH300F36-36	Bolt M 8X16	1	10168	
LH300F36-37	Kardanaksel mellem	1	24437	
LH300F36-38	Holder	1	24438	
LH300F36-39	Bolt M 10X43X1.25	2	10208	
LH300F36-40	Bolt M10X20X1.25	4	10163	
LH300F36-41	Møtrik M10	6	10209	
LH300F36-42	Bolt M 8X16X1.0	1	10355	
LH300F36-43	Møtrik M8X1.0	1	10356	
LH300F36-44	Indikator 2WD/4WD	1	24444	
LH300F36-45	Forreste gearkasse incl differentiale komplet	1	24445	
LH300F36-46	Skiftemotor elektrisk	1	24446	
LH300F36-47	Skiftemotor styring elektronisk	1	24447	

FIG. 37 DRIVAKSEL, FOR (4WD)



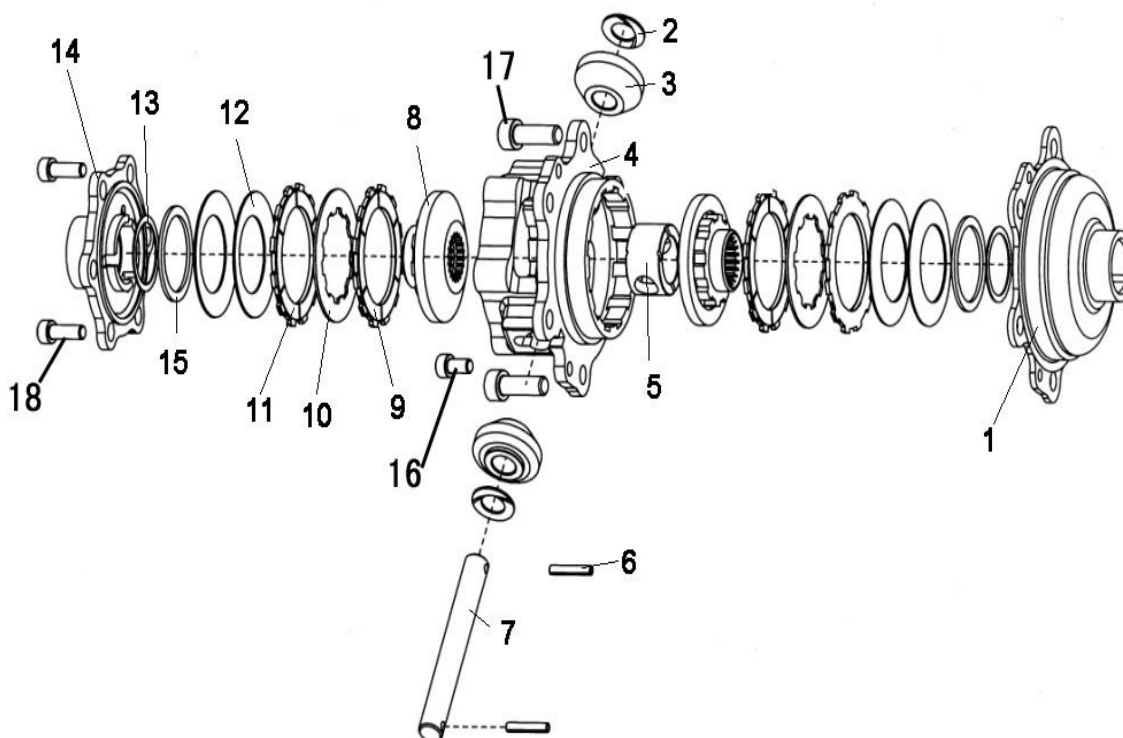
Mod/Fig/Pos	Beskrivelse	Antal	Part Code	Bemærkninger
LH300F37-1	Manchet yderst	4	24403	
LH300F37-2	Spændebånd 20	2	24407	
LH300F37-3	Låsering yderst	2	24405	
LH300F37-4	Drivaksel led inderst. Komplet med manchet, låseringe og spændebånd	2	25244	
		2		
		2		
		6		
LH300F37-5	Stopring	2	24409	
LH300F37-6	Spændebånd B	4	24404	
LH300F37-7	Spændebånd A	4	24402	
LH300F37-8	Drivaksel komp	2	25217	
LH300F37-9	Drivaksel incl yderste led	2	24401	

FIG. 38 MANUEL SKIFT 2/4WD



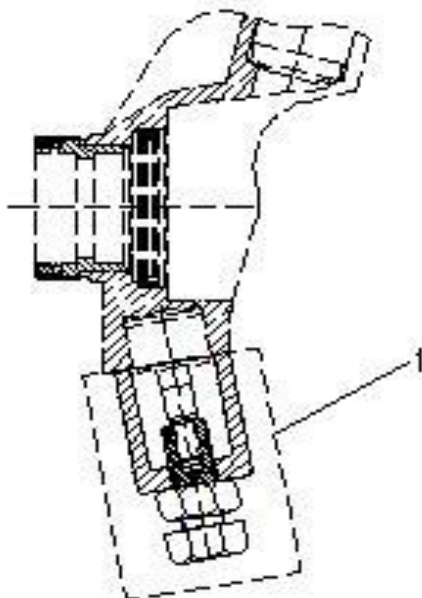
Mod/Fig/Pos	Beskrivelse	Antal	Part Code	Bemærkning
LH300F38-1	Skiftearm	1	24601	
LH300F38-2	Bøsning nylon	2	24602	
LH300F38-3	Akselbeslag	1	24603	
LH300F38-4	Møtrik M6	1	10004	
LH300F38-5	Låsering	2	10212	
LH300F38-6	Skive	2	24606	
LH300F38-7	Skifteaksel 1	1	24607	
LH300F38-8	Møtrik M6	1	10004	
LH300F38-9	Skiftearm 2	1	24609	
LH300F38-10	Bolt special M6X22	1	24610	
LH300F38-11	Skifteaksel 3	1	24611	
LH300F38-12	Møtrik M8	1	10099	
LH300F38-13	BALL JOINT	1	24613	
LH300F38-14	Bolt M8X40	1	10218	
LH300F38-15	Møtrik M8	1	10079	
LH300F38-16	Skifteaksel 4	1	24616	
LH300F38-17	Bolt M6X18	1	10191	

FIG. 39 DIFFERENTIALE (4WD)



Mod/Fig/Pos	Beskrivelse	Antal	Part Code	Bemærkning
LH300F39-1	Dækdæl	1	24701	
LH300F39-2	Skive	2	24702	
LH300F39-3	Planetgearhjul	2	24703	
LH300F39-4	Diffrentiale klokke	1	24704	
LH300F39-5	Planetgear bøsning	1	24705	
LH300F39-6	Låsestifter	2	10003	
LH300F39-7	Planetgearaksel	2	24707	
LH300F39-8	Solhjul	2	24708	
LH300F39-9	Koblingsplade yder dobbelbelægning	2	24709	
LH300F39-10	Koblingsplade inder	2	24710	
LH300F39-11	Koblingsplade yder enkelt	2	24711	
LH300F39-12	Fjederskive	4	24712	
LH300F39-13	Skive	2	24713	
LH300F39-14	Dæksel lille	1	24714	
LH300F39-15	Fjedeskål	2	24715	
LH300F39-16	Skruer M6X15	2	10083	
LH300F39-17	Skruer M8X16	6	10131	
LH300F39-18	Bolte M8X15	6	24718	

FIG. 40 SPECIAL VÆRKTØJ



Mod/Fig/Pos	Fig 40 Specialværktøj	Antal	Part Code	
LH300F40-1	Aftrækker f. bærekugle	1		