

# Brugsanvisning

## Varmekanon, Galaxy 25 AP

Varenr.: 90 21 220



**P.Lindberg**  
MASKINFORRETNING A/S

## Tillykke med dit produkt fra P. Lindberg!

Inden installering og brugen af dit nye produkt anbefaler vi, at du læser denne brugsanvisning grundigt igennem. Det er vigtigt, at du tjekker, at produktet ikke er beskadiget efter dit køb og inden brugen af hensyn til garantien.

Vi gør opmærksom på at skader, der er opstået på grund af manglende hensyntagen til manualens henvisninger, ikke kan dækkes af garantien.

Med venlig hilsen,

*P. Lindberg Maskinforretning A/S*



# Sikkerhedsanvisninger

LÆS DENNE BRUGSANVISNING OMHYGGELIGT FØR BRÆNDEREN SAMLES OG TAGES I BRUG FØRSTE GANG.

Forkert brug af brænderen kan forvolde skader på personer, dyr eller materiel. Brænderen må kun anvendes i rum med god ventilation, hvor der konstant tilføres frisk luft.

Brænderen må ikke anvendes i lukkede rum eller i beboelsesområder.

Anvend kun petroleum eller dieselolie som brændstof.

Brænderen skal holdes under opsyn, og den må kun betjenes af personer, som er bekendt med dens brug.

Tag altid stikket ud af stikkontakten før der påfyldes brændstof eller foretages vedligeholdelse.

Brænderen må ikke tilsluttes en ekstern brændstoftank.

Brænderens luftindsugning og afgang må ikke blokeres.

Brænderen må ikke bruges i nærheden af brændbart materiale eller i eksplosionsfarlige områder.

Rør ikke ved skorstensafgangen på brænderen. Den kan blive meget varm og give alvorlige forbrændinger

Ved brug af brænderen skal man være opmærksom på, at gældende lovgivning og aktuelle sikkerhedsregler altid overholdes.

Følgende minimum sikkerhedsafstande til brændbart materiale skal altid overholdes:

Afstand til siden: 0,60 m

Afstand til indsugningsside: 0,60 m

Afstand over brænder: 1,50 m

Afstand til varmluftafgang: 3,00 m

Før brænderen startes, skal brugeren altid kontrollere, at anvendelsen er i overensstemmelse med gældende sikkerhedsregler.

Når denne model installeres i lukkede omgivelser, og røgen ledes ud til det fri gennem en skorsten, skal der være en frisklufttilførsel til rummet på ca. 80 m<sup>3</sup>/time for at sikre en god forbrænding. Hvis brænderen placeres i lukkede omgivelser, uden at røgen ledes væk gennem en skorsten, skal der også være en god ventilation af omgivelserne. Der kan anvendes en fast skorsten eller skorstensrør til at lede røgen ud til det fri.

# Anvendelse

## Igangsætning

Fyld brændstoftanken med rent petroleum eller diesellole. Sæt stikket i en 230 V, 50 Hz stikkontakt med jord. Sæt omskifteren på ON (1).

Hvis brænderen skal anvendes sammen med en rum termostat (230 volt), skal beskyttelsesdækslet over termostattilslutningen fjernes og rum termostaten tilsluttes. Når brænderen skal anvendes uden rum termostat skal beskyttelsesdækslet altid være monteret.

Denne brænder har en periode med for ventilation og efter køling.

Det betyder:

1. Flammen antændes ca.10 sek. efter at blæseren begynder at køre.
2. Når brænderen afbrydes, vil ventilatoren fortsætte med at køre ca. 1 minut for at afkøle brænderen.

Stop aldrig brænderen ved at trække stikket ud, dette vil overophede brænderen. Brug altid afbryderen på brænderen.

## Funktion

Luftpumpen afleverer luft under tryk ved dysen. Luften giver en sugevirkning, som suger brændstoffet op fra tanken. Luft og brændstof blandes i dysen og blæses ind i brændkammeret, hvor det antændes. Ventilatoren sender en luftstrøm forbi brændkammeret imens luften opvarmes, og blæses ud gennem brænderens afgang. Den indbyggede flammesikring styrer tændingen og stopper brænderen hvis der opstår fejl.

## Rum termostat

Indstil rum termostaten til max. temperatur og sæt omskifteren i stilling "ON". Indstil derefter termostaten til den ønskede temperatur.

## Flammesikring

Ved overhedning eller fejl ved tændingen vil den indbyggede flammesikring stoppe brænderen. Hvis dette er tilfældet fortages følgende:

- Find årsagen til problemet og foretag de nødvendige korrektioner. Vær især opmærksom på at brænderens luftindsugning og -afgang ikke begrænses og at ventilatoren kan dreje frit.
- Sæt omskifteren på OFF (0)
- Vent nogle minutter så brænderen er afkølet.
- Sæt omskifteren på ON (1) Hvis det ikke er muligt at finde årsagen til problemet, skal brænderen stoppes, og der skal tilkaldes sagkyndigt personale.

## Stop

Sæt omskifteren på OFF (0). Vedligeholdelsen, som er beskrevet i dette afsnit, må kun udføres af sagkyndigt personale. Brug altid originale reservedele.

## Ventilator

Rens ventilatoren med en klud som er fugtet med petroleum eller et mildt rensmiddel. Tør derefter ventilatoren med trykluft. Rens mindst ventilatoren for hver 500 driftstimer.

## Dyse

Afmonter forsigtigt dysen fra dyseholderen, og rens den med trykluft.

## Luftfilter (fig. 2)

Rens regelmæssigt luftfilteret. Det vil afhænge af omgivelserne hvor ofte filteret skal renses.

# Vedligeholdelse

Afmonter endedækslet (1) og rengør luftfilteret (2) ved at vaske det med et mildt rensmiddel. Tør filteret omhyggeligt, før det monteres igen. Udskift filteret (4) mindst en gang om året.

## Elektroder (fig. 3)

Rens elektroderne for hver 300 driftstimer og kontroller at justeringen er som vist på fig. 3. Udskift elektroderne, hvis de er beskadiget.

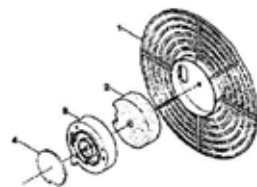


Fig. 2

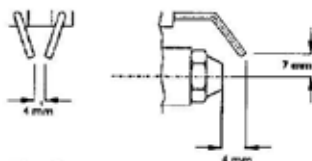


Fig. 3

# Samvejledning

Brænderen leveres med hjul og håndtag.  
Disse dele leveres sammen med det øvrige tilbehør i transportemballagen.

**Brænderen samles på følgende måde (se fig. 1):**

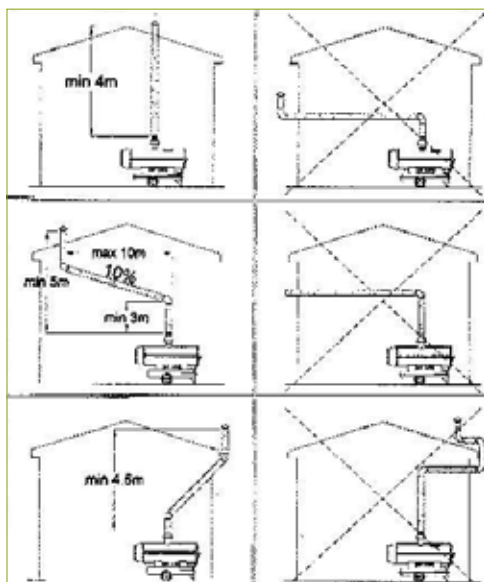
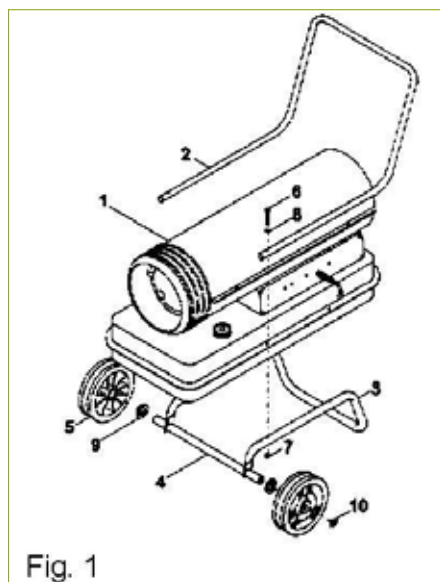
Monter akslen (4) på kørestativet (3)

Monter afstandsskiver (9), hjul (5), og låseskiver (10) på akslen (4).

Placer brænderenheden på kørestativet således at hullerne i tanken er ud for hullerne i kørestativet.

Monter skruerne i håndtaget (2) brænderenheden (1) og kørestativet (3) og fastspænd skruerne omhyggeligt.

**Undgå at montere bøjninger på de første 3 meter af skorstenen.**



## Tekniske data

Type	Star 25 AP
Max. varmeydelse (kW)	26
Effekt (kCal/time)	22360
Luftmængde	900
Max. Brændstofforbrug (l / t)	2,20
Tankstørrelse (l)	46
El. tilslutning	230/50 Hz
Motor (W)	250
Længde (mm)	930
Bredde (mm)	560
Højde (mm)	625
Vægt (kg)	43

# Fejlfinding

Fejl	Årsag	Afhjælpning
Motor starter ikke.	Ingen strøm eller for lav spænding. Defekt el-ledning. Defekt motor/kondensator. Brænderen stoppet på grund af overhedning.	Kontroller strømtilførslen. Kontroller at sikringerne er i orden og udskift hvis nødvendigt. Kontroller el-ledningen og udskift hvis nødvendigt. Kontroller motor/kondensator og udskift hvis nødvendigt. Find årsagen til at brænderen bliver for varm. Stop brænderen. Kontroller at luftindsugning og -afgang ikke er blokeret. Vent nogle minutter og prøv at starte brænderen igen. Hvis nødvendigt, tilkaldes sagkyndigt personale.
Motoren kører, men der kommer ikke flamme, og efter kort tid stopper brænderen.	Brændstoftanken er tom. Brændstoffet er snavset eller forkert. Brændstoffilter tilstoppet. Brændstofledning ikke lufttæt. Dyse tilstoppet. Brændstoffet er for tyktflydende på grund af lav temperatur.	Fjern det snavsede eller forkerte brændstof og fyld tanken med rent petroleum eller dieselolie. Rens eller udskift filteret. Kontroller brændstofledningen. Efterspænd forskruinger, og udskift hvis nødvendigt. Rens dysen med trykluft og udskift hvis nødvendigt. Bland dieselolien med 10 - 20 % petroleum.
Brænderen starter, men forbrændingen er ikke god.	For lidt brændstof i tanken. Snavset eller forkert brændstof. Brændstofledning ikke lufttæt. Luftfilter snavset eller tilstoppet. Dyse snavset eller tilstoppet.	Fyld tanken med rent petroleum eller dieselolie. Kontroller brændstofledningen. Efterspænd forskruinger, og udskift hvis nødvendigt. Rens luftfilteret. Rens dysen med trykluft og udskift hvis nødvendigt.
Flamme for lang.	Ventilatoren tilfører for lidt luft til forbrændingen. Kompressortryk for højt.	Kontroller ventilatoren. Kontroller kompressortrykket. Indstil kompressortrykket til den foreskrevne værdi.
Brænderen starter, flammen antændes, men flammesikringen stopper brænderen igen.	Snavset fotocelle. Defekt fotocelle. Defekt el-forbindelse mellem fotocelle og flammesikring. Defekt flammesikring.	Kontroller at fotocellen kan registrere flammen. Rens fotocellen. Udskift fotocellen. Kontroller de elektriske forbindelser og efterspænd omhyggeligt. Kontroller flammesikringen og udskift hvis nødvendigt.