

Varenr.: 9045159

Traktorfræser 1,35 m



Traktorfræser 135 cm.

Varenummer: 9045159

Beskrivelse:

PTO drevet traktorfræser til trepunktsophæng.

Sikkerhed:

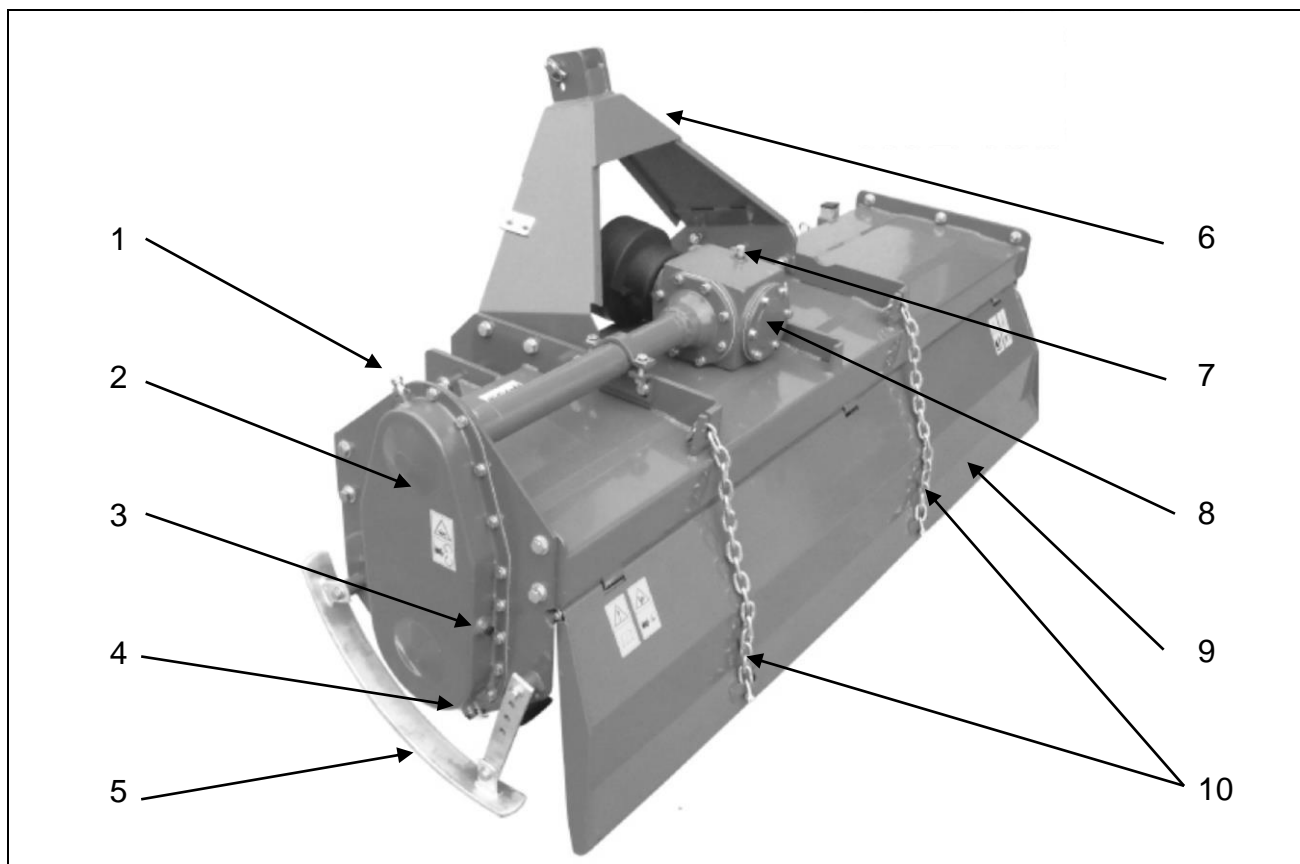
- Læs og forstå instruktionerne i denne manual.
- Stands altid traktorens motor inden kraftoverførselsakselen monteres eller afmonteres.
- Stands altid traktorens motor og frakobl kraftoverførselsakslen inden der smøres, justeres eller repareres på maskinen.
- Sørg for at alle afskærmningerne på maskinen og kraftoverførselsakselen holdes intakte, og tag aldrig maskinen i brug hvis der mangler en afskærmning.
- Ingen personer må opholde sig mellem traktoren og fræseren under til- og frakobling af denne.
- Inden opstart efterspændes alle bolte og møtrikker.

Inden brug:

Husk påfyldning af gearolie i vinkelgearet. Der skal bruges ca. 1 liter 80W-90 gearolie på vinkelgearet og ca. 1,5 liter i udvekslingshuset. Begge steder påfyldes til niveauprop.

I nogle tilfælde, alt efter traktormodel, skal kraftoverføringsakslen afkortes til passende længde. Afkort begge halvdele lige meget, afrund de skarpe kanter og smør de glidende profiler. Afkortning af kraftoverførselsaksel skal udføres af en fagmand.

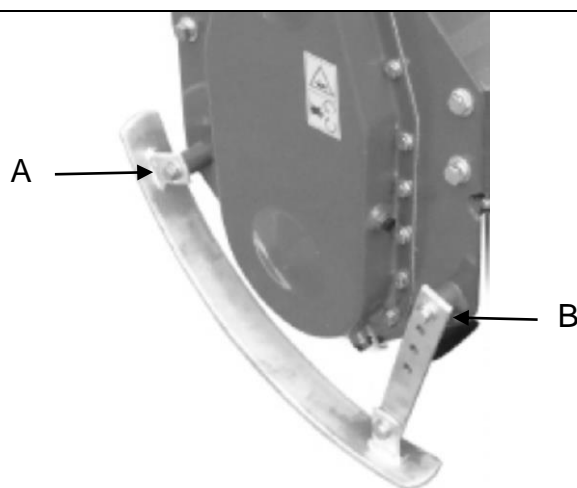
Komponentoversigt:



1	Udluftningsventil- påfyldning	6	Trepunksophæng
2	Udvekslingshus	7	Udluftningsventil- påfyldning
3	Niveauprop	8	Vinkelgearkasse
4	Bundprop	9	Bagskjold
5	Slæbesko	10	Justeringskæder bagskjold

Indstilling:

Fræsedybden afhænger af slæbeskoenes placering. Justering sker ved at løsne boltene (A) og afmontere Boltene (B). Slæbeskoene hæves eller sænkes og boltene (B) monteres igen, når slæbeskoen har den ønskede position. Til sidst spændes alle boltene. Der er slæbesko på begge sider af maskinen.



Vedligehold:

For hver 25 timers brug:

- Smør alle maskinens fedtninger, også kraftoverførselsakslens.
- Tjek oliemængden i vinkelgearet og udvekslingshuset (tjekkes når maskinen står på plant underlag) efterfyld hvis nødvendigt, men overfyld aldrig.
- Maskinens bolte og møtrikker spændes.

Opbevaring:

- Når sæsonen er afsluttet, bør maskinen klargøres til vinteropbevaring umiddelbart herefter. Start med at rengøre maskinen omhyggeligt. Støv og snavs optager fugtighed, og fugt fremmer rustdannelsen.
- Vær agtpågivende ved rensning med højtryksrensere. Ret aldrig strålen direkte mod lejerne.
- Smør alle smøresteder omhyggeligt efter rensningen.
- Kraftoverføringsakslen afmonteres, smøres med fedt på profilrørene og i kardankrydsene.
- Oversprøjt maskinen med et lag rustbeskyttende olie. Dette er især vigtigt på alle blankslidte dele.
- Maskinen opbevares indendørs i et ventileret maskinhus.

Teknisk data:

Effektbehov	Min. 30 Hk – 45 Hk
Fræsebredde	135 cm
Fræsedybde	Max 18 cm
Totalbredde	157 cm
PTO omdrejningstal	540 o.min.
Trepunktsophæng	Kat. 1
Knive højre	15 stk.
Knive venstre	15 stk.
Gearolie	80W-90
Oliemængde vinkelgear	Ca. 1 liter
Oliemængde udvekslingshus	Ca. 1,5 liter
Vægt	300 kg
Størrelse L x B x H	157 X 77 X 97 cm

Vi forbeholder os ret til uden foregående varsel at ændre de tekniske parametre og specifikationer for dette produkt.