

Original brugsanvisning



Varenr.: 9056424

Spækmåler RENCO LEAN-MEATER ®



Sdr. Ringvej 1 - 6600 Vejen - Tlf. 70 21 26 26 - Fax 70 21 26 30
www.p-lindberg.dk

Spækmåler - Varenr. 9056424

Beskrivelse: Ultralydsspækmåler der med pulserende ultralyd måler spæklagets tykkelse på dyr med 1, 2 eller 3 spæklag. Leveres med oplader, kabel, probe, test-cylinder, adaptore til stikkontakter samt flaske til kontaktvæske (tom).

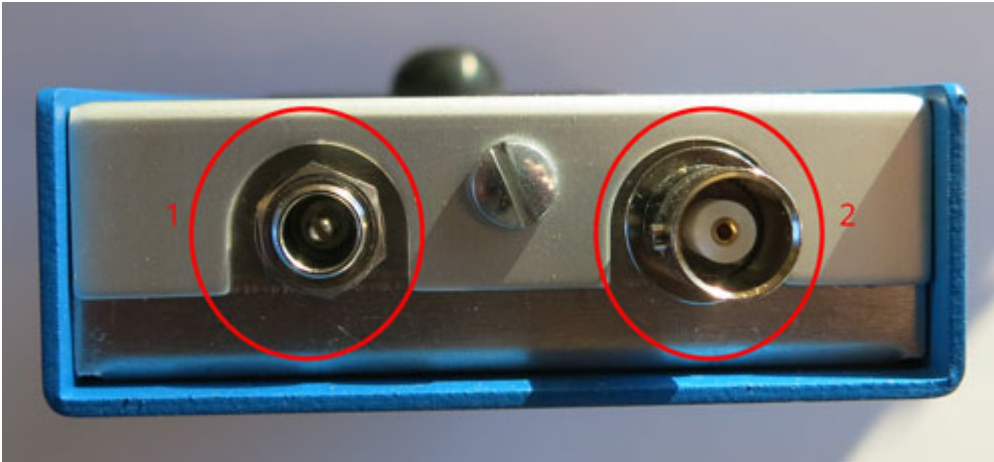
Anvendelsesområder: Til måling af spæklaget på dyr, f.eks. svin.

Tilsigtet brug: Må kun anvendes som beskrevet – al anden brug betragtes som forkert. Må ikke anvendes på mennesker. Ikke vandtæt.

Indhold

Brugsanvisning	3
Tænd for scanneren	4
Anvendelse	4
Batteriet	6
Opladning af batteri og indikation af lavt batteriniveau	6
Information om batteriet	6
Test cylinder	7

Brugsanvisning



1. Stik til oplader
2. Stik til probe/kabel.



1. Probe
2. Forbindelsesstik til apparatet

Tænd for scanneren

Tryk på tænd/sluk-knappen (den store sorte gummiknap under displayet) og **hold den inde for at tænde apparatet**. Displayet vil vise "88" i et sekund for at bekræfte, at alle segmenter fungerer. De tre aflæsningslys i venstre side af displayet vil tændes kortvarigt. Efter et øjeblik vil tallet til højre vise "0" og resten af displayet vil være mørkt. **Obs: Knappen holdes inde, når man scanner.**



Anvendelse

Påfør en god mængde kontaktmiddel som f.eks. scannerigel, madolie eller vand til testområdet. Utilstrækkelig mængde kontaktmiddel er den hyppigste årsag til fejl, da **ultral lyd ikke kan passere luft eller luftbobler**. Tryk på tænd/sluk-knappen og hold den inde. Sæt proben på testområdet og brug et let, roterende tryk for at fjerne evt. luftbobler mellem hud og probe. Det er vigtigt at proben holdes vinkelret på ryggen. Fejlaflysninger kan forekomme, hvis proben ikke flugter med hudens overflade.

Tip: Mange brugere oplever, at proben er lettest at styre, hvis den holdes mellem pegefinger og langemand.

Ovenstående illustration viser de tre aflæsningslys til venstre. Den øverste indikerer 1 lag. Den øverste + midterste indikerer 2 lag. Lyser alle tre knapper indikerer det 3 lag. (Illustrationen viser 2 lag). Hudens tykkelse er altid inkluderet med mindre den er **>3 mm. Er dette tilfældet vil huden blive beregnet som 1 lag**. Huden på de fleste pattedyr er under 3 mm tyk.

Aflæsningslysene vil lyse op, så snart et hudlag kan måles. Tændes ingen af dem, er det fordi hudkontakten er for dårlig; anvend mere kontaktmiddel og vær mere omhyggelig med at fjerne luftbobler og sørg for, at proben er vinkelret på ryggen.

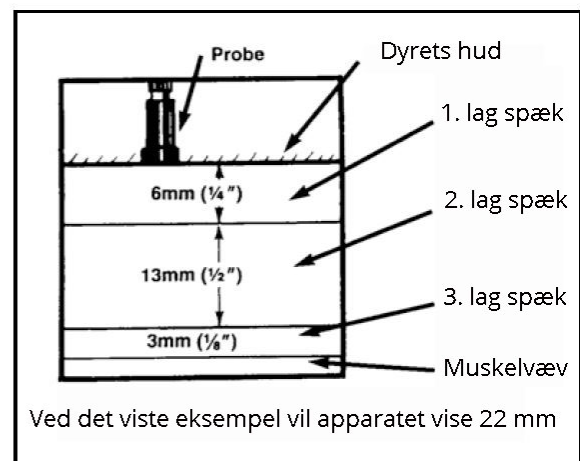
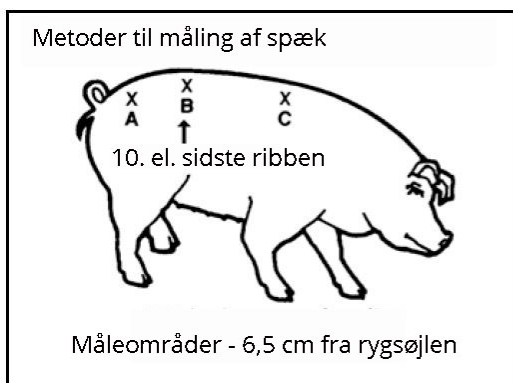
Det er meget vigtigt at være konsekvent i placeringen af proben for at opnå så godt et sammenligningsgrundlag som muligt.

For svin er det kun område B (se nedenstående tegning) som vil kunne give en nøjagtig aflæsning af de 3 lag fedt. Mange orner har et tredje lag fedt. I takt med at de øger deres vægt og alder bliver dette tredje lag fedt tykkere og spreder sig ud over kroppen. På grund af trapezmusklen ved skulderen (false lean) er område C sværere og mere usikkert. Måle område A vil give en nøjagtig måling på to lag spæk, men vil ikke give et nøjagtigt resultat for tre lag på grund af muskelvæv under spækklagene.

Målinger fra ultralydsapparater på levende dyr vil generelt afvige fra målinger foretaget på slagteri pga. forskellige måle områder, og fordi fedtet på en ophængt slagtekrop kan blive forskubbet pga. selve ophængningen eller pga. opskæring.

Eksempel: Lokalisering af måle område på svin

Det mest nøjagtige sted at måle spæklaget på svin (B), kan lokaliseres ved at bevæge fingrene henad dyrets flanke indtil det bagerste ribben kan mærkes, hvorefter proben placeres ca. 65 mm på højre eller venstre side af rygsøjlen. Mæt huden med en tynd olie (som f.eks. madolie) eller vand.



VIGTIGT:

Små uregelmæssigheder i fedtet kan blokere for ultralyden. Ved at bevæge proben en smule vil ultralyden kunne trænge igennem, og den korrekte måling vil komme frem. To til tre målinger på tilstødende områder vil sikre den største nøjagtighed. Apparatet måler kun, når aflæsningslysene er tændte. Ældre dyr med grov, død hud kræver ekstra anstrengelse for at opnå en god og ren probe kontakt med det underliggende, levende væv. Det kan være nødvendigt at fjerne hår på måleområdet (gælder alle pattedyr). Fugt derefter huden med varmt vand. Herefter påføres en tynd olie, som skal sidde på huden et minut eller to, før der foretages målinger.

Batteriet

Opladning af batteri og indikation af lavt batteriniveau

Strømtilslutning: 100-240 V AC / 50-60 Hz

Sæt opladeren i en stikkontakt, som svarer til ovennævnte og sæt opladerkablet i apparatet.

Bemærk: Opladningslampen lyser vedvarende indtil opladeren igen tages ud af stikkontakten.

Batteriet oplades i ca. 15 timer første gang (Det anbefales at oplade batteriet i tre gange så lang tid som det har været i brug, hver gang det har været anvendt, hvilket vil forlænge batteriets levetid).

Undgå at oplade batteriet i længere tid, f.eks. 30 timer, da det faktisk vil forkorte batteriets levetid. **Apparatet kan ikke anvendes, mens opladeren er sat til.** Når batteriet bliver afladt og apparatet ikke foretager nogen målinger, vil en vandret streg vises i stedet for "0", hvilket indikerer, at der kun er kort batteritid tilbage. "0"et vil komme frem igen, når der foretages en måling.

Information om batteriet

Nikkel-Metalhydrid-Akkumulator (NiMH eller NMH):

Renco NMH batteriet er specialfremstillet og bør kun erstattes med et originalt Renco batteri. Garantien bortfalder, hvis der anvendes uoriginale dele.

Udskiftning af batteri:

Fjern batteriafdækningen ved at fjerne de to skruer i hver sin ende af apparatet. Tag batteriet ud og udskift det med et nyt og sæt afdækningen på igen.

Apparatet vil automatisk slukkes, hvis det har været tændt i mere end to minutter, hvor der ikke har været nogen måleaktivitet. Dette beskytter batteriet mod at blive afladt, hvis det utilsigtet placeres omvendt på et bord, hvilket kan holde power knappen aktiveret.

Test cylinder

Denne bruges til at teste apparatets funktion. Gør enten proben eller cylinderen fugtig og sæt proben på cylinderen. Sørg for at den modsatte ende af cylinderen ikke har fuld kontakt med nogen overflader, og at det gennemgående hul ikke er blokeret. Målingen bør vise ca. 25 mm afhængig af fugtigheden. Det vigtigste er at få vist en måling i displayet, ikke at ramme nøjagtigt de 25 mm. Skulle der være problemer med apparatets funktion, vil man højst sandsynligt ikke få vist nogen måling overhovedet.

Vi forbeholder os ret til uden foregående varsel at ændre de tekniske parametre og specifikationer for dette produkt.